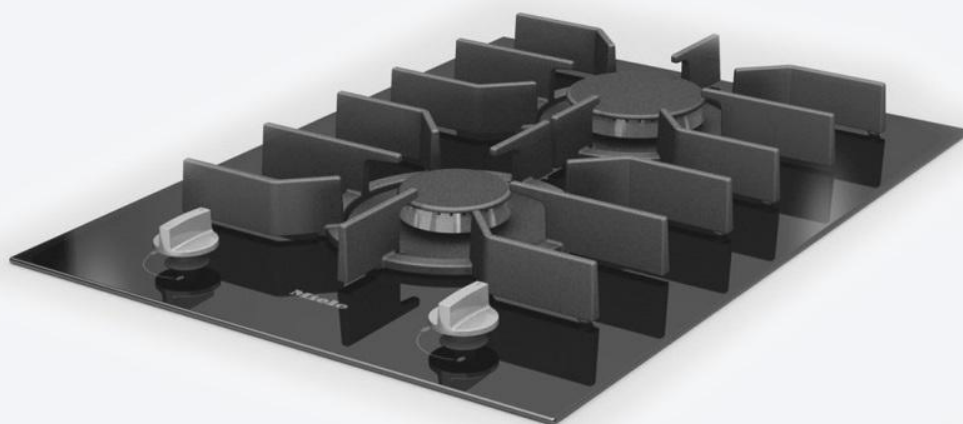


SmartLine 瓦斯爐操作與安裝說明書



為避免意外事故或損壞本設備的風險，**務必**在首次安裝和使用之前先閱讀本說明書。

除了本設備以及操作與安裝說明書中指定的國家／地區外，本爐具也可使用於其他國家／地區。但是本爐具係就指定國家／地區適用的燃氣種類和需用電源而設計，為使本設備能操作無虞，最好使用於指定的國家／地區。

如需在其他國家／地區使用，請與所在國家／地區的 **Miele** 聯絡。

如果聞到瓦斯的氣味，請採取安全預防措施

- 立即關閉燃氣緊急控制閥。
此控制閥通常位於燃氣錶旁邊。
- 以安全的方式排除所有的起火來源。
請勿吸煙、點燃打火機或火柴。
- 請勿打開電燈或開關，也就是不要將它們「開」或「關」。
- 敞開所有門窗，使屋內的空氣得以流動。
- 如果燃氣的氣味持續不散，請離開房屋。

內容

警告與安全性說明	6
愛護環境	17
設備指南	18
爐具.....	18
火力控制旋鈕	19
爐頭.....	20
首次使用前.....	21
首次清潔 SmartLine 烹飪設備	21
首次點火 SmartLine 烹飪設備	21
平底鍋.....	22
節約能源訣竅	23
操作.....	24
點火.....	24
調整火焰	25
熄火.....	25
安全性特點.....	26
熱電熄火監視裝置	26
清潔與保養.....	27
陶瓷天板	28
火力控制旋鈕	29
鍋架.....	29
爐頭.....	30
常見問題解決指南	31
選用的配件.....	33
安裝的安全性說明	34
安全距離	35
安裝備註	38
上掛式安裝.....	38
平接式安裝.....	39
安裝多個 SmartLine 烹飪設備	40
搭配下吸式抽油煙機.....	40

內置尺寸	41
上掛式安裝	41
平接式安裝	42
上掛式安裝的檯面開孔	43
平接式安裝的檯面開孔	46
間隔條	49
安裝	50
準備檯面	50
安裝間隔條	50
安裝 SmartLine 烹飪設備	51
電氣連接	53
瓦斯連接件	55
爐頭分級	57
轉用另一種瓦斯類型	58
噴嘴表	58
更換噴嘴	58
更換主噴嘴	58
更換小噴嘴	59
功能檢查	60
售後服務	61
故障時的聯絡	61
規格銘牌	61
保固	61
產品數據表	62

警告與安全性說明

本爐具符合所有相關的安全性要求，但是不當使用仍會導致人身傷害和財產損失。

為避免意外事故和損壞爐具的風險，請在安裝和首次使用前仔細閱讀這些說明，其中包含安裝、安全性、使用和維護等方面的重要提醒。

因不遵守這些說明而造成的損害，**Miele** 將不負任何責任。

請將本說明書保存在安全的地方，並確認接手的使用者熟悉其中的內容。請將本說明書移交給任何未來的擁有者。

正確的使用

- ▶ 本爐具專為家庭使用而設計，且適用於類似的環境。
- ▶ 本爐具不適合戶外使用。
- ▶ 本爐具僅供家庭使用，用於食物的烹飪與保溫。任何其他用途都不會受到製造商的支援，且可能存在危險。
- ▶ 本爐具設計上並非供身體機能、感官機能或精神機能下降或經驗和知識不足者使用，但若有成人或負責安全的人員看管且知道此爐具的使用方式，也可以使用本爐具。如果可證明他們已經知道如何以安全的方式使用本爐具，則可在無人看管的情況下使用本設備。他們必須能夠分辨並理解誤用的危險。

警告與安全性說明

兒童的安全

- ▶ 8 歲以下的兒童，除非一直有人在旁看管，否則須遠離本爐具。
- ▶ 8 歲以上的兒童，如果已經對他們清楚說明本爐具的操作方式，則可以在沒有看管的情況下使用本爐具。兒童須能理解並認知不正確的操作可能帶來的危險。
- ▶ 禁止兒童在無人看管的情況下清潔本爐具。
- ▶ 請看管本爐具附近的兒童，勿讓兒童將本爐具作為玩具玩耍。
- ▶ 本爐具在使用時會發燙，並在熄火後的一段時間內仍有熱度。請讓兒童遠離本爐具，直至其冷卻且沒有起燃的危險。
- ▶ 燃燒的危險！請勿在本爐具上方或後方的儲存區域內存放任何令兒童感興趣的物品，否則他們可能會冒著燒著自己的風險而爬上本爐具。
- ▶ 燃燒和燙傷的風險。將湯鍋和平底鍋置於烹飪區域內時，應避免讓兒童伸手拿取這些鍋具而燙著自己。
- ▶ 窒息的危險！兒童在玩耍時，可能會因包裝材料（如塑質包裝材料）纏住或將包裝材料罩在頭上而引起窒息的危險。讓包裝材料遠離兒童。

技術的安全性

- ▶ 未經授權的安裝、維護和維修等作業，可能會為使用者帶來相當大的危險。僅得由 **Miele** 授權的技術人員執行安裝、維護和維修等作業。
- ▶ 本爐具損傷會影響您的安全。請檢查本爐具是否有明顯的損傷跡象。如果本爐具已受損，則請勿使用。
- ▶ 僅於本爐具已連接至主電源時，才能保證其可靠而安全的操作。
- ▶ 僅於本爐具已正確的接地狀況下，才能保證其電氣安全。務必滿足標準的安全性要求。如有任何疑問，請由合格的電工針對電氣性的安裝工作進行測試。
- ▶ 為避免損壞本爐具，請在本爐具連接到主電源之前，確認規格銘牌上的電力連接規格（電壓和頻率）與主電源一致。如有疑問，請諮詢合格的電工。
- ▶ 請勿利用多孔轉接器或延長線將本爐具連接至主電源。這些電氣用品有引起火災的危險，無法保證提供本設備所需的安全性。
- ▶ 基於安全性的考量，本爐具只能在完成安裝後才得使用。
- ▶ 本爐具不得使用於會搖晃的場所（例如在船上）。
- ▶ 請勿打開本爐具的爐體。
觸摸或弄損電氣連接件或組件以及機械零件對使用者來說非常危險，甚而可能導致操作性的錯誤。
- ▶ 本爐具於保固期限內時，僅得由 **Miele** 授權的維修技術人員進行維修。否則保固失效。

警告與安全性說明

▶ 只有在使用 **Miele** 原廠備品的情況下，**Miele** 才能保證本設備的安全性。僅得以 **Miele** 備品更換失效的零件。

▶ 本爐具不適用於搭配外接定時開關或遙控系統使用。

▶ 須由合格的燃氣鉗工執行燃氣氣源的連接工作。

如果插頭已拆走或連接電線沒有隨附插頭，則須由合格的電工將本爐具連接到主電源。

▶ 如果連接主電源的電線已受損，則須由電工更換專用的連接電線（參見「電氣連接」）。

▶ 進行安裝、維護和維修爐具期間，該爐具須與主電源斷開，也須切斷瓦斯供應。視國家／地區而定，可利用下述一種方式完成：

- 主電源保險絲已斷開；或
- 旋出式保險絲已拆下（於採用此方式的國家）；
- 關閉壁面插座電力，並將插頭拔出該插座。以拔下插頭而不是拔下主電源連接電線的方式斷開主電源。
- 燃氣進氣閥已關閉。

▶ 有電擊的危險。

如果本爐具故障，或其陶瓷表面有任何破裂、缺口或損壞時，則請停止使用。立即將爐具熄火。斷開主電源和燃氣氣源。電召維修服務。

警告與安全性說明

- ▶ 如果本爐具安裝於廚櫃門的後方，則於本爐具使用期間，請勿關閉該門。熱量和濕氣會積聚在緊閉著門的後方，可能會損壞爐具、櫃體和地板。讓廚櫃的門保持敞開的狀態，直至爐具完全冷卻。

警告與安全性說明

正確使用

- ▶ 爐具在使用時會發燙，並在熄火後的一段時間內仍有熱度。如果爐具可能仍然很燙，則請勿觸摸。
- ▶ 置於使用中爐具附近的物品可能會因吸收其輻射出的高溫而著火。
請勿用爐具來暖化屋內。
- ▶ 油和脂肪會因過熱引燃而著火。用爐具烹飪油和脂肪時，必須有人看管。如果真的燒起來，請勿嘗試用水澆熄。
先將爐具斷開主電源，再用適當的防火毯、鍋蓋、濕巾熄滅火焰。
- ▶ 請勿於無人看管的情況下使用 **SmartLine** 烹飪設備。在煮沸和快速煎炸時，應持續監看。
- ▶ 火焰可能會使抽油煙機的油網著火。請勿在抽油煙機下方以澆酒方式烹煮。
- ▶ 噴霧罐、氣霧劑和其他易燃物受熱時可能會引燃，因此請勿將這類物品或物質存放在本設備下方的櫃屜中。餐具盤須能耐熱。
- ▶ 請勿加熱空平底鍋。
- ▶ 請勿加熱密閉容器（例如：罐頭或密封罐）中的食物，因為容器中會產生壓力而導致容器爆炸。
- ▶ 請勿使用爐具蓋子、布或保護膜蒙住本爐具。如果本設備無意中點火或仍有餘熱，則這類材料可能會著火、碎裂或熔化。

警告與安全性說明

- ▶ 如果本設備無意中點火或仍有餘熱，則置於本設備（例如餐具）上的任何金屬物品會有升溫的風險，其他材料可能會熔化或著火。請勿將本設備當作任何物品的堆置場所。
- ▶ 本設備發燙時可能會燙傷自己。在處理熱的湯鍋和平底鍋時，請使用耐熱的鍋把或手套保護雙手。請勿弄濕或潤濕這些鍋具，因為如此做會導致熱量更快地透過其材料傳遞，而有燙傷或燒傷自己的風險。請務必讓所有紡織品遠離瓦斯火焰。請勿使用尺寸過大的布、茶巾或其他類似材料。
- ▶ 在本設備附近使用電器（例如手持式食物攪拌器）時，請先確認該電器的電線不會接觸到發燙的爐具。該電線上的絕緣體可能會因此受損。
- ▶ 在某些情況下，即使是輕物也會造成損壞。請勿跌落任何東西於陶瓷表面上。
- ▶ 塑膠和鋁箔容器在高溫下會熔化。請勿在爐具上使用塑膠或鋁箔容器。
- ▶ 按下火力控制旋鈕時，點火器上會產生火花。清潔或觸摸本爐具或點火器附近的爐頭時，請勿同時按下火力控制旋鈕。
- ▶ 如果在爐具上方安裝了抽油煙機，請確認操作該爐具時爐頭上都覆有鍋具。否則火焰可能會竄入抽油煙機，其零件可能會因此受損甚至著火。
- ▶ 正確組裝所有爐頭零件後，才點燃爐頭。

警告與安全性說明

- ▶ 請使用鍋徑尺寸適用於爐頭的鍋具（參見「鍋具」）。鍋徑過小的鍋具難以穩定地擺放在鍋架上。如果鍋徑過大，火焰可能會蔓延至側面，進而損壞或燃燒檯面、壁面包覆層或周圍的廚具單元以及本設備的零件。**Miele** 對此類損壞不負任何責任。
- ▶ 確認爐頭的火焰不會越過鍋具底部，而蔓延至鍋具的側面。
- ▶ 請勿於本爐具使用鍋底過薄的鍋具，請勿加熱空平底鍋，因為可能因此損壞。這也可能會損壞本設備。
- ▶ 務必使用本爐具隨附的鍋架。切勿將鍋具直接置於爐頭上。
- ▶ 小心地更換鍋架，以免劃傷本爐具的天板。
- ▶ 請勿在本爐具附近使用或存放易燃的材料。
- ▶ 請盡快清理爐具天板上的脂肪和其他食物殘渣，這些東西可能會引起火災。
- ▶ 使用爐具會在所安裝的室內積聚熱量和水分。確認室內有足夠的自然通風或機械式通風設施（例如：抽油煙機）。
- ▶ 若長時間密集使用本產品，則室內需要額外通風措施（例如打開窗戶或門，或讓抽油煙機在高速下操作）。
- ▶ 請勿使用尺寸大到足以覆蓋多個爐頭的烤盤、平底鍋或烤石，由此產生的熱量會損壞爐具。
- ▶ 如果爐具長時間未使用，則再次使用前應先徹底清潔。為安全起見，也建議由合格人員對本設備進行測試。

警告與安全性說明

- ▶ 如果需在下吸式抽油煙機旁邊使用瓦斯型烹飪設備，則須在下吸式抽油煙機和該器具之間放置護焰裝置 (FlameGuard)。

警告與安全性說明

清潔與保養

- ▶ 請勿使用蒸汽式清潔設備清潔本爐具。
蒸汽可能會沾附爐具內的電氣元件而導致短路。

包裝材料的處理

包裝材料用於保護本設備在運輸過程中免受損壞。使用的包裝材料係選自對環境友善的材料，應回收再利用。

回收包裝材料可減少原材料在製造過程中的使用量，也減少了垃圾掩埋場的廢棄物量。

處理中古設備

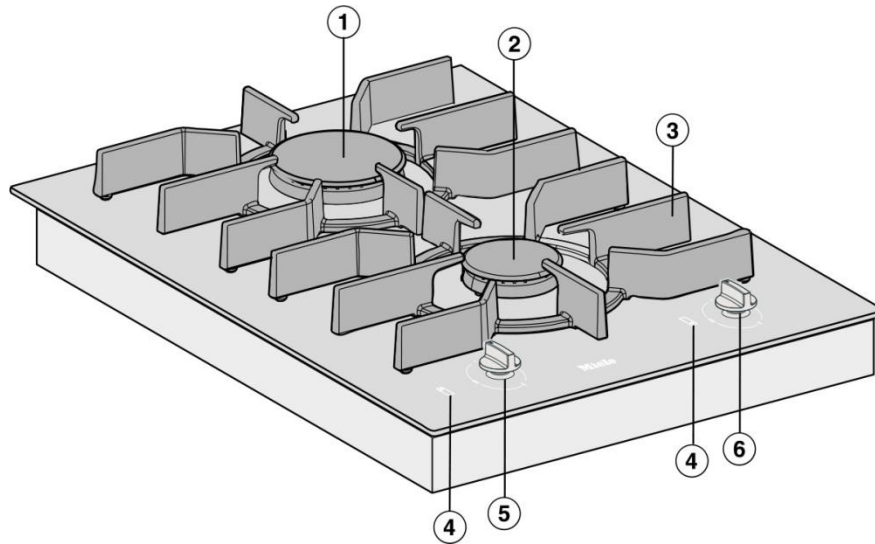
電氣和電子產品通常包含有價值的材料，並且還含有特定的材料、化合物和成分，這些對於產品是否能發揮正常功能和安全性至關重要。如果將它們與生活垃圾一起處理或處理不當，這些設備可能對人類健康和環境有害。因此，請勿將中古設備與生活垃圾一起丟棄。



請在本地的社區垃圾收集／回收中心處理這些電氣和電子產品，或徵詢經銷商或 **Miele**。您還有責任（依法，視國家／地區而定）刪除儲存在被處理產品上的任何個人資料。請確認存放待處理中古設備時，不會對兒童造成任何意外風險。

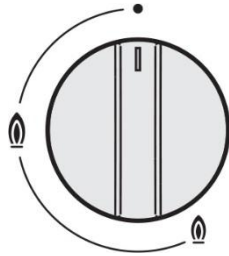
設備指南

爐具



- ① 爐頭
- ② 爐頭
- ③ 鍋架
- ④ 操作中的火力控制旋鈕的調度符號
- ⑤ 後爐頭控制旋鈕
- ⑥ 前爐頭控制旋鈕

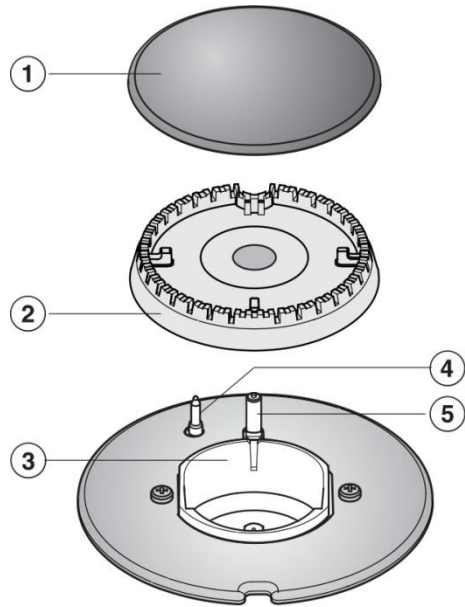
火力控制旋鈕



符號	說明
●	爐頭關閉，切斷燃氣的供應
🔥	最大火
🔥	弱火

設備指南

爐頭



- ① 爐頭齒蓋
- ② 爐頭頭部
- ③ 爐頭座
- ④ 熱電偶
- ⑤ 點火電極

- 請在本書「售後服務」一節提供的空白處，黏貼本說明書隨附的額外規格銘牌。
- 取下所有保護性的包裝材料與貼紙。

首次清潔 SmartLine 烹飪設備

- 將溫水與少量洗滌液混合的溶液沾濕軟海綿，塗抹爐頭所有可拆下的零件。清潔所有零件，然後徹底擦乾，再重新組裝爐頭（參見「清潔與保養」）。
- 用濕布清潔陶瓷表面，然後擦乾。

首次點火 SmartLine 烹飪設備

金屬零件塗有保護塗層。首次使用 SmartLine 烹飪設備時，可能會出現燃氣氣味和一些蒸汽。

發出的氣味和蒸汽並不表示連接件或產品有故障，且它們對健康無害。

平底鍋

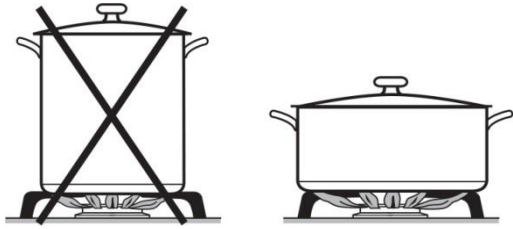
∅ 平底鍋 [cm]	
爐頭	最小底徑
標準爐頭	12
大型爐頭	14
爐頭	最大鍋緣徑
標準爐頭	22
大型爐頭	24

- 選擇適合爐頭尺寸的鍋具：
大直徑 = 大型爐頭
小直徑 = 標準爐頭
- 觀察圖表中標出的尺寸。如果鍋徑過大，火焰可能會擴及側面，進而損壞周圍的檯面以及其他設備。使用正確尺寸的鍋具可提高效率。鍋徑小於鍋架的鍋具以及沒有安全擺放好（不會左右擺動）的鍋具會造成危險，不應該使用。
- 與用於電磁爐的平底鍋相比，用於瓦斯爐具的平底鍋鍋底即使不是很平整，也可獲得良好的加熱效果。
- 請記住，在購買新的鍋具時，製造商通常會在使用說明書中提到鍋頂的直徑，而不是鍋底的直徑。
- 任何耐熱的鍋具都適用。

- 厚底型的鍋具是較佳的選擇，因為能更均勻地分散熱力。使用薄底型的鍋具，食物常常容易過熱，因此應常常攪拌食物。
- 務必將鍋具放在隨附的鍋架上。切勿將鍋具直接置於爐頭上。
- 鍋具要可穩定地置於鍋架上而不會傾倒。即使是輕微的晃動也可能發生。
- 不要使用鍋底有稜邊的湯鍋或平底鍋。




- 盡可能使用鍋蓋，減少熱量損失。



- 扁平型鍋具優於深高型鍋具。扁平型鍋具可更快加熱。
- 烹飪時盡可能少用水。
- 一旦水沸騰或油熱已可供油炸時，可降低火力。
- 使用壓力鍋可縮短烹飪時間。

操作

點火

 過熱的食物有引起火災的危險。無人看管下的食物可能會過熱並著火。

請勿在無人看管的情況下使用本鍋具。

- 按下爐頭的火力控制旋鈕，再逆時針旋轉到大火符號才能點火。點火器會發出「喀搭」一聲並點燃瓦斯。

當火力控制旋鈕啟動時，所有爐環都會自動產生火焰。這是正常現象，並不表示有瑕疵。

- 當可看到火焰時，按住火力控制旋鈕不放達 5-10 秒再鬆放。
- 如果爐頭未點燃，請將火力控制旋鈕轉回「•」。在再次嘗試之前，先讓室內通風或等待至少一分鐘。接著嘗試時，試著延長按下火力控制旋鈕的時間。
- 如果爐頭第二次沒能點火，請將火力控制旋鈕轉回「•」並查看「問題解決指南」。

在停電期間點火

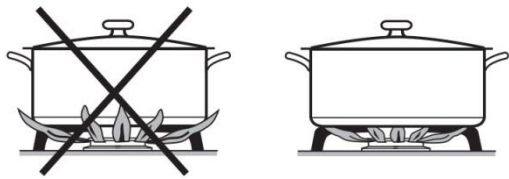
如果電源中斷，則可以人工的方式（例如火柴）點燃瓦斯。

- 按下相關的火力控制旋鈕，再將其逆時針旋轉至大火符號。
- 按住火力控制旋鈕，然後點燃爐頭上的瓦斯。
- 持續按著火力控制旋鈕達 5-10 秒再放開。

調整火焰

可在最大火與最小火強度之間，無限段位地調整火力的強度。

由於火焰火舌的溫度比火焰中心的溫度高，因此應讓火舌在鍋底的正下方。蔓延到鍋具側面的火舌只會加熱室內的空氣，還會損壞鍋柄並增加受傷風險。



- 調節火焰，使其不會蔓延到鍋具的側面。

熄火

- 火力控制旋鈕順時針旋轉至 • 位置。

瓦斯氣源被切斷，火焰熄滅。

安全性特點

熱電熄火監視裝置

本爐具配有熱電熄火裝置。如果火焰熄滅（例如：因食物沸騰或因一陣風吹）則切斷氣源，如此可防止任何瓦斯洩漏。要再次使用爐頭，請將火力控制旋鈕轉到「•」。

熱電熄火監視裝置並不需要電源，意即如果在斷電期間使用爐具，此功能仍然可以正常發揮作用。

⚠ 因天板過熱引起燃燒的危險。
烹飪後天板、鍋架、爐頭會很燙。
在清潔爐具之前，先讓爐具冷卻。

⚠ 因水氣侵入而導致損壞的風險。
蒸汽式清潔設備的蒸汽可能會沾附爐具內帶電的電氣零件並導致其短路。
請勿使用蒸汽式清潔設備清潔本爐具。

如果使用不合適的清潔劑，所有天板都可能變色或損壞。所有天板都容易刮傷。
所有清潔劑的殘留物應迅速清除。
切勿使用研磨式海綿或研磨式清潔劑。

沸騰溢出的食物會導致爐頭元件變色。立即清理任何污垢、飛濺的鹽和糖。

按下火力控制旋鈕時，點火器上會產生火花。清潔或觸摸本爐具或點火器附近的爐頭時，請勿同時按下火力控制旋鈕。

清潔 SmartLine 烹飪設備前，先讓其冷卻下來。

- 每次使用 SmartLine 烹飪設備後，請清潔該器具及其附件。
- 每次清潔 SmartLine 烹飪設備後，請徹底將其擦乾，避免有水垢殘留。

不適合的清潔劑

為避免損壞本設備的天板，請勿使用：

- 含有蘇打、鹼、氨、酸或氯化物的清潔劑
- 含有除垢劑的清潔劑
- 去汙劑和除鏽劑
- 研磨性清潔劑，例如粉末型清潔劑和乳膏型清潔劑
- 溶劑型清潔劑
- 洗碗機清潔劑
- 烤箱噴霧劑
- 玻璃清潔劑
- 堅硬、研磨式刷子或海綿（例如鍋刷），或以前使用過但仍含有研磨性清潔劑的海綿
- 三聚氰胺擦（立可白魔術泡棉）

清潔與保養

陶瓷天板

⚠ 有受到尖物損壞的風險。

SmartLine 烹飪設備和檯面之間的密封材料可能會受到損壞。

請勿使用尖物進行清潔。

使用洗滌液的溶液不盡然可除去所有污垢和殘留物。

可能會形成不可見的薄膜，導致玻璃陶瓷天板變色。這種褪色無法消除。

請使用專用的陶瓷玻璃清潔劑定期清潔陶瓷天板。

- 請用濕布清除任何粗糙的污垢，並使用適合在玻璃上使用的遮罩型刮刀清除更頑固的污垢。
- 然後使用 **Miele** 陶瓷和不鏽鋼爐具清潔劑（請參閱「選用附件」），或使用塗抹專用的陶瓷玻璃清潔劑的廚房用紙或乾淨的布清潔玻璃陶瓷天板。在爐具仍然很熱時請勿使用清潔劑，因為會留下漬痕。請遵循清潔劑製造商的使用說明。
- 最後用濕布擦拭玻璃陶瓷天板，然後用柔軟的乾布擦亮。

殘留物可能在下次使用爐具時在爐具上燒起，而對玻璃陶瓷天板造成損壞。確認已清除所有清潔劑的殘留物。

- 使用 **Miele** 陶瓷和不鏽鋼爐具清潔劑可以清除由水垢、水和鋁殘留物（有金屬外觀的**斑點**）造成的斑點。

⚠ 因天板過熱引起燃燒的危險。

烹飪過程中天板會變熱。使用遮護刮刀去除熱陶瓷天板上的糖、塑膠或鋁箔殘留物時，請戴上烤箱隔熱手套。

- 如果在使用過程中，有任何**糖、塑膠或鋁箔**溢出或掉落在熱陶瓷天板上，請將該烹飪區熄火。
- 然後使用適合在玻璃上使用的刮刀，在天板仍然燙熱時**立即**小心地刮掉這些殘留物。
- 然後，如上所述，待陶瓷天板冷卻後開始清潔。

火力控制旋鈕

- 將溫水與少量洗滌液混合的溶液沾濕軟海綿，清潔會轉動的火力控制旋鈕。請事先軟化任何頑固的汙漬。
- 用乾淨的布擦乾火力控制旋鈕。

鍋架

- 取下鍋架。
- 利用洗碗機或以溫水與少量洗滌液混合的溶液沾濕軟海綿，清潔鍋架。請先浸泡頑固汙漬。
- 清潔後，用乾淨的布徹底擦乾鍋架。

清潔與保養

爐頭

爐頭的組件不適用於洗碗機清洗。
只能用手清潔爐頭組件。

時間久了，爐頭環齒蓋的表面會變得暗淡。這是完全正常的現象，並不代表材料已變質。

- 取下爐頭，然後使用沾上溫水與少量洗滌液的軟海綿以手清洗。
- 使用隨附的刷子清潔爐焰口處的任何汙物。

⚠ 爆炸的危險！

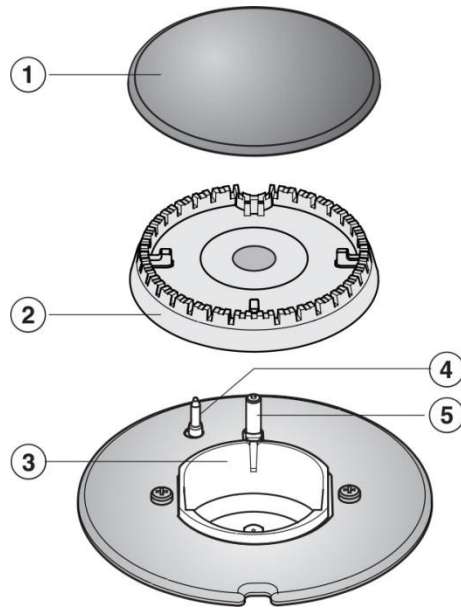
爐焰口阻塞時，爐具底部會出現具有危險性的瓦斯積聚現象，若這些瓦斯被點燃會引起爆炸，這會損壞本設備且導致人身傷害。

確認爐火口一直是潔淨的。

- 對於無法取下的爐頭零件，僅能使用濕布擦拭乾淨。
- 請使用乾布徹底擦拭點火器和熱電偶。

切勿弄濕點火器，否則無法點火。

- 最後，用乾淨的布徹底擦乾所有物品。確認爐焰口完全乾燥。



- 將爐頭頭部 ② 放在爐頭底座 ③ 上，使熱電偶 ④ 和點火電極 ⑤ 穿過爐頭頭部各自的孔洞。爐頭頭部須正確地卡入到位。
- 將爐頭環齒蓋 ① 平放在爐頭頭部 ② 上。爐頭環齒蓋就定位後，將不會滑動。

確認所有爐頭的零件均依正確的順序重新組合。

常見問題解決指南

許多日常操作中可能發生的故障和錯誤可以輕易地改正。由於不需要電召維修服務，因此可節省時間和金錢。

以下指南可協助您找到故障或錯誤的原因，並予以改正。

問題	原因和補救措施
當爐頭首次使用或長期不使用之後無法點火。	<p>瓦斯管道中可能積聚了許多空氣。</p> <ul style="list-style-type: none"> ■ 請再嘗試數次，爐頭才可能順利點火。
幾次嘗試後，爐頭仍無法點火。	<p>存在技術性的故障。</p> <ul style="list-style-type: none"> ■ 將所有火力控制旋鈕順時針旋轉至 • 位置，然後切斷通往爐具的電源幾秒鐘。
	<p>未正確地組裝爐頭。</p> <ul style="list-style-type: none"> ■ 請正確地組裝爐頭。
	<p>瓦斯切斷裝置未打開。</p> <ul style="list-style-type: none"> ■ 請打開瓦斯切斷裝置。
	<p>爐頭受潮且／或髒汙。</p> <ul style="list-style-type: none"> ■ 請清潔並乾燥該爐頭。
	<p>爐焰口被阻塞且／或潮濕。</p> <ul style="list-style-type: none"> ■ 請清潔並乾燥該爐焰口。
點火後即熄火。	<p>火焰未碰觸到熱電偶，且爐頭尚不夠熱： 爐頭零件的擺放位置不正確。</p> <ul style="list-style-type: none"> ■ 請正確地組合爐頭組件。
	<p>熱電偶髒汙。</p> <ul style="list-style-type: none"> ■ 請清除任何髒汙。
火焰突然變得不同了。	<p>爐頭零件的擺放位置不正確。</p> <ul style="list-style-type: none"> ■ 請將爐頭零件擺放於正確的位置。
	<p>爐頭頭或爐頭環齒蓋上的孔洞髒汙了。</p> <ul style="list-style-type: none"> ■ 請清除任何髒汙。
瓦斯火焰在使用過程中熄滅。	<p>爐頭零件的擺放位置不正確。</p> <ul style="list-style-type: none"> ■ 請將爐頭零件擺放於正確的位置。

常見問題解決指南

問題	原因和補救措施
爐頭上的電子點火裝置未發揮作用。	主電源的保險絲已斷開。 ■ 如有必要，請聯絡合格的電工或 Miele 維修服務尋求協助。
	點火器和爐頭環齒蓋之間夾有食物殘渣。 熱電偶髒汙。 ■ 請清除任何汙漬（參見「清潔與保養」）。

選用的配件

Miele 為 Miele 產品提供完整而實用的配件以及清潔產品與保養品。

這些產品都可以透過 Miele 的線上商店訂購，

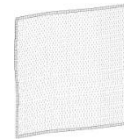
也可以向 Miele 訂購（請參閱本書末尾的聯絡方式）或 Miele 經銷商。

陶瓷型爐具和不鏽鋼型爐具清潔劑 250 ml



清除重度污垢、水垢沉積物和鋁殘留物

超細纖維布



抹除指痕和輕微汗漬

安裝的安全性說明

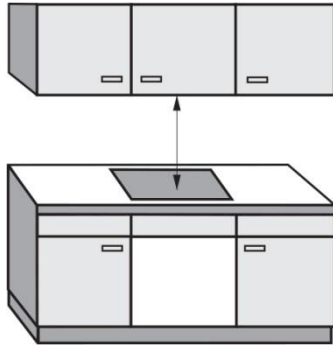
⚠ 因跌落的物體而造成的損傷。

安裝壁掛式烹飪設備或其上方的抽油煙機時，請注意勿損壞 **SmartLine** 烹飪設備。

在安裝 **SmartLine** 烹飪設備之前，先安裝壁掛式烹飪設備和抽油煙機。

- ▶ 安裝 **SmartLine** 烹飪設備的房間須符合所有相關的地方與國家建築法規和安全規定。
在英國：**GasSafe** 法規
- ▶ 檯面（或相鄰的廚具單元）的貼面或層壓塗層須使用 **100°C** 耐熱黏合劑處理，該黏合劑不會溶解或變形。任何背面模組須為耐熱材料。
- ▶ 深油炸鍋不得直接安裝在爐口或爐具的爐頭旁邊，因為瓦斯火焰可能點燃油炸鍋中的油脂。這兩個設備之間的距離須保持至少 **288 mm**。
- ▶ **SmartLine** 烹飪設備不得安裝在冰箱、冷凍冷藏兩用冰箱、冰櫃、洗碗機、洗衣機、洗衣乾衣機或滾筒式烘乾機上方。
- ▶ 安裝 **SmartLine** 烹飪設備時，請確認瓦斯管件和電源的連接電線不會碰觸到熱的設備零件。
- ▶ 電源的連接電線和任何撓曲性的瓦斯連接管件的安裝方式須是：安裝 **SmartLine** 烹飪設備後，它們不會與任何會移動的廚具配件（例如抽屜）接觸，且不能因任何機械動作而受到損傷。
- ▶ 請仔細閱讀以下幾頁中列出的安全性聲明。

SmartLine 烹飪設備上方的安全距離



SmartLine 烹飪設備和其上方的抽油煙機之間，須保持在抽油煙機製造商所規定的安全距離以上。

如果可燃性物體安裝在 SmartLine 烹飪設備上方（例如廚櫃、器具導軌等），則須保持的最小安全距離是 600 mm。

當兩個或多個需有不同安全距離的 SmartLine 烹飪設備一起安裝在抽油煙機下方時，應採用其中最大安全距離的規定。

安全距離

與爐具側面和後面的安全距離

SmartLine 烹飪設備左右兩側最好有足夠的安裝空間。

SmartLine 烹飪設備背部和高廚具或房間壁面之間須遵守以下指定的最小距離 ①。

SmartLine 烹飪設備的一側（右側或左側）和高廚具或房間壁面之間須遵守以下指定的最小距離 ②、③。另一側的最小距離須為 300 mm。

① 檯面開孔背面與檯面後緣之間的最小距離：

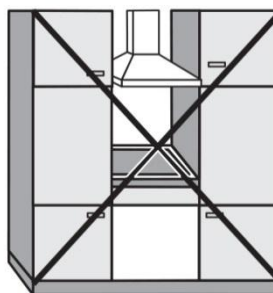
50 mm

② 檯面開孔與最近的廚具之間的右側最小距離（例如高單元）或房間壁面：

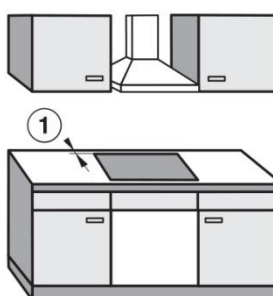
100 mm。

③ 檯面開孔與最近的廚具之間的左側最小距離（例如高單元）或房間壁面：

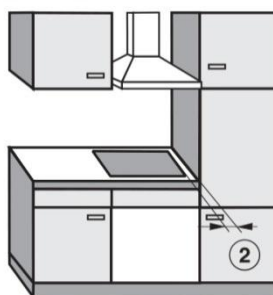
100 mm。



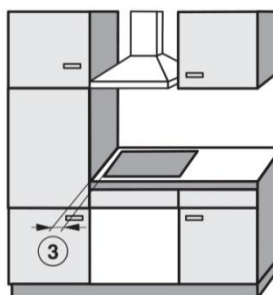
不允許



強烈推薦



不建議



不建議

安裝本設備於有壁龕包覆層之壁面附近時的安全距離

如果已安裝壁龕包覆層，則檯面開孔和該包覆層之間須有最小安全距離，否則高溫會損壞包覆層的材料。

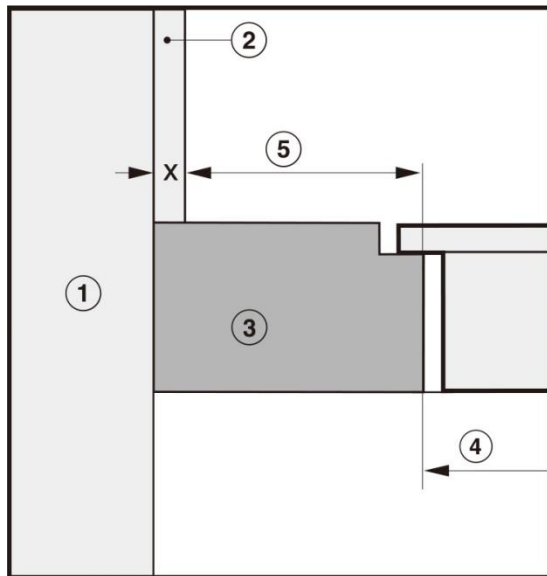
如果壁龕包覆層是由可燃性材料（例如木材）製成，則檯面開孔和包覆層之間須有 50 mm 的最小安全距離 ⑤。

如果壁龕包覆層是由不可燃性材料（例如金屬、天然石材、瓷磚）製成，則檯面開孔與包覆層之間的最小安全距離 ⑤ 為 50mm 減去包覆層的厚度。

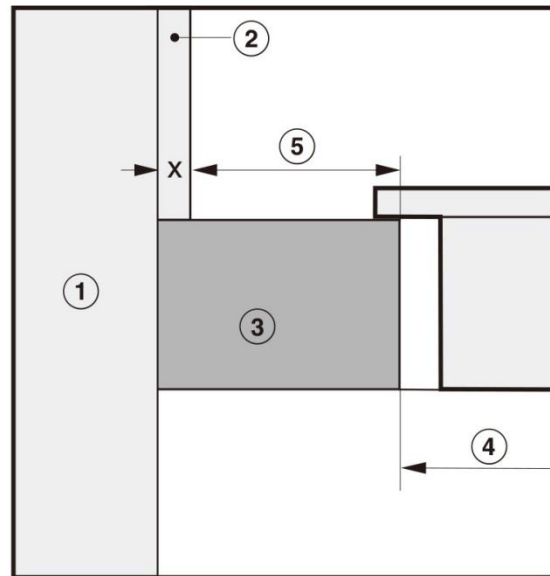
例如：壁龕包覆層 15 mm

$50 \text{ mm} - 15 \text{ mm} = 35 \text{ mm}$ 最小安全距離

平接式安裝



上掛式安裝

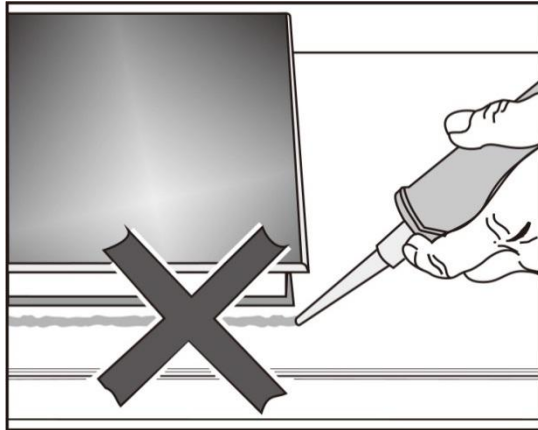


- ① 砌體
- ② 包覆層尺寸 x = 壁龕包覆層材料的厚度
- ③ 檯面
- ④ 檯面開孔
- ⑤ 最小距離至
 - 可燃性材料 50 mm
 - 不可燃性材料 $50 \text{ mm} - \text{尺寸 } x$

安裝備註

上掛式安裝

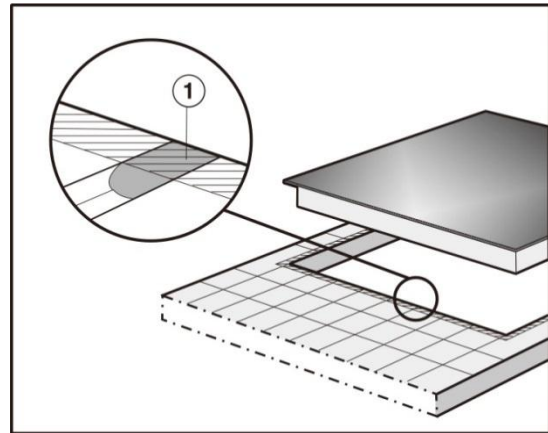
SmartLine 烹飪設備和檯面之間的密封



如果用密封劑密封 SmartLine 烹飪設備後又需要拆下該烹飪設備時，則可能會損壞該烹飪設備和檯面。

請勿在 SmartLine 烹飪設備和檯面之間使用任何密封劑。本設備頂部邊緣下方的密封條已提供檯面足夠的密封效果。

砌磚式檯面



灌漿線 ① 和 SmartLine 烹飪設備框下方的陰影區域須平滑且均勻。若不如此，則 SmartLine 烹飪設備不會齊平檯面，且本設備頂部下方的密封條將無法在設備和檯面之間提供良好的密封效果。

平接式安裝

平接式安裝僅適用於天然石材（花崗岩、大理石）、實木和瓷磚檯面。如需安裝在由其他材料製成的檯面上，請諮詢相關製造商，瞭解其檯面是否適合平接式安裝。

本設備下方之底部單元的內部寬度須至少與內側的檯面開孔一樣寬（請參閱「內置尺寸」 - 「平接式安裝」一章），以便安裝後可從下方輕鬆接近 **SmartLine** 烹飪設備，且可卸下殼體的下半部進行保養工作。如果在安裝後無法從下方無礙地接近該烹飪設備，則須拆除密封，以便可以拆下該烹飪設備。

天然石材檯面

SmartLine 烹飪設備直接安放在開孔內。

實木檯面、瓷磚檯面、玻璃檯面

SmartLine 烹飪設備安放在開孔內的木製框架上。該框架須在現場製作，且不隨本設備提供。

安裝備註

安裝多個 SmartLine 烹飪設備

各個 SmartLine 烹飪設備之間間隙均採用矽利康密封劑密封，其耐熱至少 160 °C。使用平接式安裝，SmartLine 烹飪設備和檯面之間間隙也須使用耐熱至少 160 °C 的矽利康密封劑密封。

安裝 SmartLine 烹飪設備後，須能從下方輕鬆接近該烹飪設備，以便可拆下該烹飪設備的下半部執行保養工作。如果無法從下方接近該烹飪設備，則須先除去密封劑，以便於拆下。

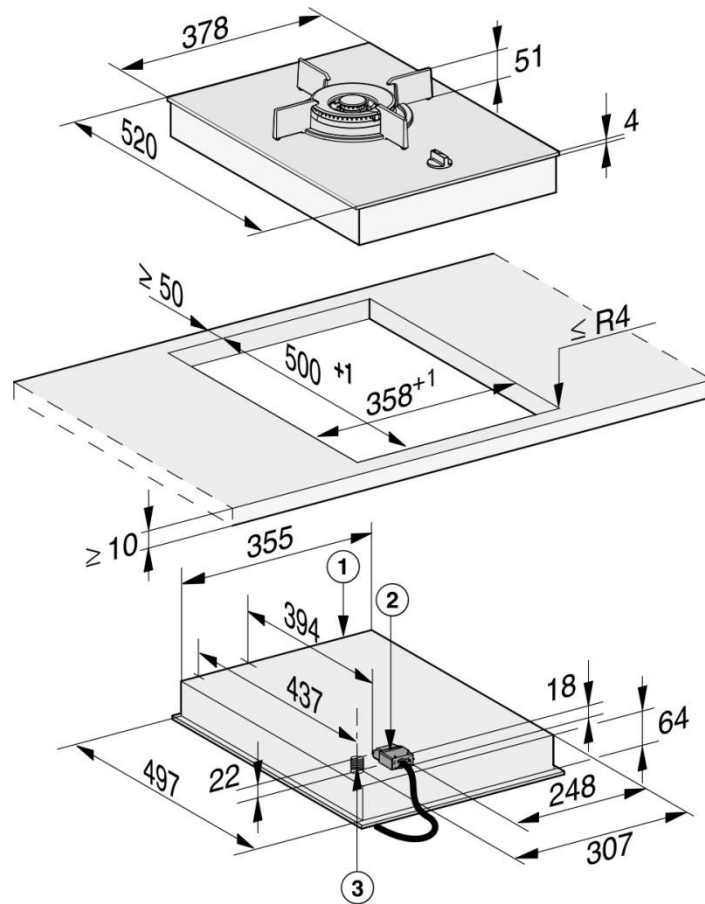
搭配下吸式抽油煙機

如果同時安裝 SmartLine 烹飪設備和下吸式抽油煙機，則須先安裝下吸式抽油煙機。

內置尺寸

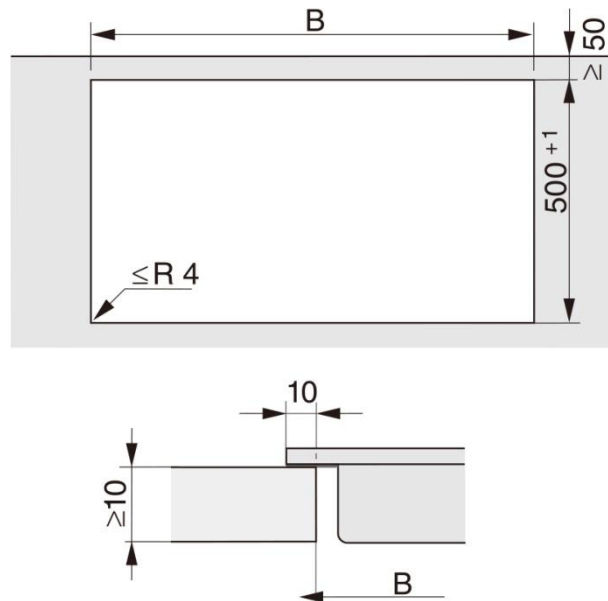
所有尺寸均以 mm 為單位。

上掛式安裝



- ① 正面
- ② 主電源接線盒含主電源連接電線，L = 2000 mm
- ③ 瓦斯連接件 R $1/2$ ISO 7-1 (DIN EN 10226)

上掛式安裝的檯面開孔



計算開孔需用的資料

烹飪設備與檯面交疊 10 mm。

安裝多個烹飪設備時，須在各個烹飪設備之間保留 2 mm 的距離。

計算開孔尺寸 **B**

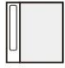
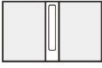
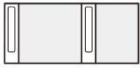
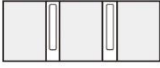
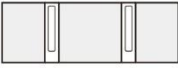


1 個烹飪設備 = 烹飪設備的寬度減去右側 10 mm，減去左側 10 mm

多個烹飪設備 = 烹飪設備的總寬度加上烹飪設備之間的距離 2 mm，減去右側 10 mm，減去左側 10 mm。

一些例子如下所示。







上掛式安裝的檯面開孔

附下吸式抽油煙機的安裝

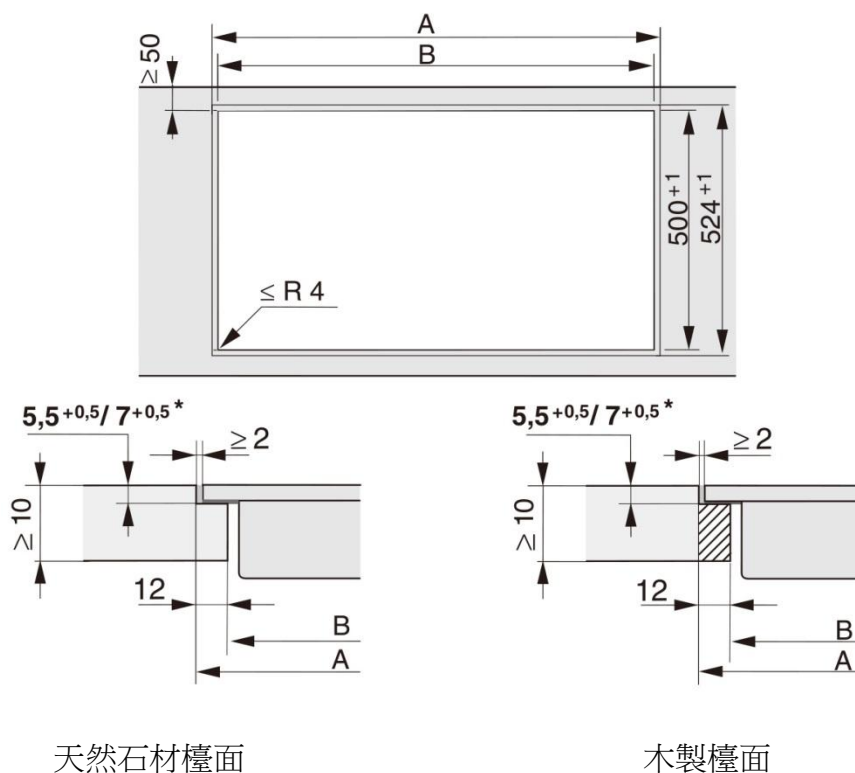
示範組合	數目 x 寬度 [mm]		尺寸 B [mm]
	烹飪設備	下吸式抽油煙機	
	1 x 378	1 x 120	480 ⁺¹
	2 x 378	1 x 120	860 ⁺¹
	1 x 378 1 x 620	2 x 120	1224 ⁺¹
	3 x 378	2 x 120	1362 ⁺¹
	2 x 378 1 x 620	2 x 120	1604 ⁺¹
	4 x 378	2 x 120	1742 ⁺¹
	1 x 620	2 x 120	844 ⁺¹

上掛式安裝的檯面開孔

無下吸式抽油煙機的安裝

示範組合	數目 x 寬度 [mm] 烹飪設備	尺寸 B [mm]
	1 x 378	358 ⁺¹
	2 x 378	738 ⁺¹
	1 x 378 1 x 620	980 ⁺¹
	3 x 378	1118 ⁺¹
	2 x 378 1 x 620	1360 ⁺¹
	4 x 378	1498 ⁺¹

平接式安裝的檯面開孔



*7⁺⁰⁵ mm，CS 7611

計算開孔需用的資料

烹飪設備與檯面交疊 10 mm。

安裝多個烹飪設備時，須在各個烹飪設備之間保留 2 mm 的距離。

計算開孔尺寸 **A**


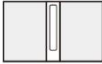





1 個烹飪設備 = 烹飪設備的寬度加上右側 2 mm，加上左側 2 mm。多個烹飪設備 = 烹飪設備的總寬度加上烹飪設備之間的距離 2 mm，加上右側 2 mm，加上左側 2 mm。

計算開孔尺寸 **B** = 開孔尺寸 **A** 減去右側 12 mm，減去左側 12 mm。

一些例子如下所示。







平接式安裝的檯面開孔

附下吸式抽油煙機的安裝

示範組合	數目 x 寬度 [mm]		尺寸 A [mm]	尺寸 B [mm]
	烹飪設備	下吸式抽 油煙機		
	1 x 378	1 x 120	504 ⁺¹	480 ⁺¹
	2 x 378	1 x 120	884 ⁺¹	860 ⁺¹
	1 x 378 1 x 620	2 x 120	1248 ⁺¹	1224 ⁺¹
	3 x 378	2 x 120	1386 ⁺¹	1362 ⁺¹
	2 x 378 1 x 620	2 x 120	1628 ⁺¹	1604 ⁺¹
	4 x 378	2 x 120	1766 ⁺¹	1742 ⁺¹
	1 x 620	2 x 120	868 ⁺¹	844 ⁺¹

平接式安裝的檯面開孔

無下吸式抽油煙機的安裝

示範組合	數目 x 寬度 [mm] 烹飪設備	尺寸 A [mm]	尺寸 B [mm]
	1 x 378	382 ⁺¹	358 ⁺¹
	2 x 378	762 ⁺¹	738 ⁺¹
	1 x 378 1 x 620	1004 ⁺¹	980 ⁺¹
	3 x 378	1142 ⁺¹	1118 ⁺¹
	2 x 378 1 x 620	1384 ⁺¹	1360 ⁺¹
	4 x 378	1522 ⁺¹	1498 ⁺¹

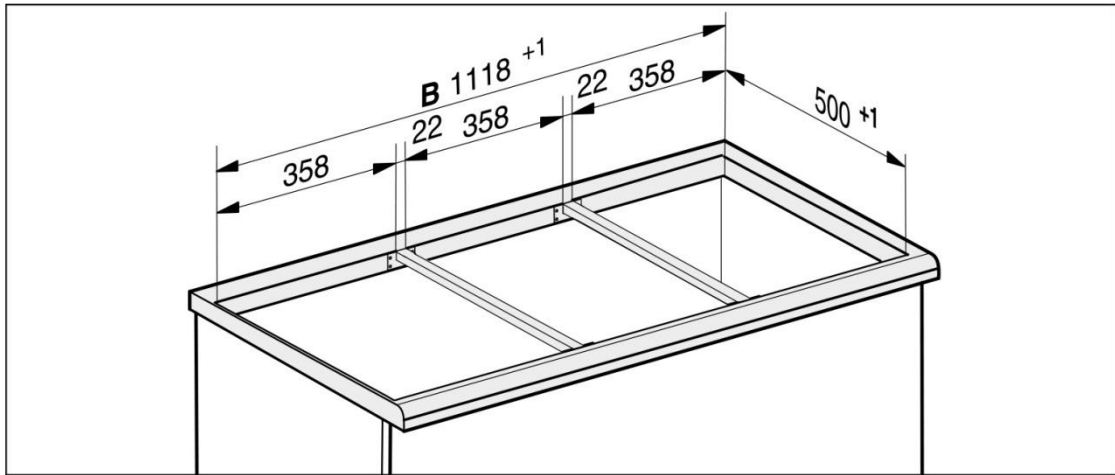
間隔條

安裝多個烹飪設備時，須在各個烹飪設備之間額外安裝間隔條。

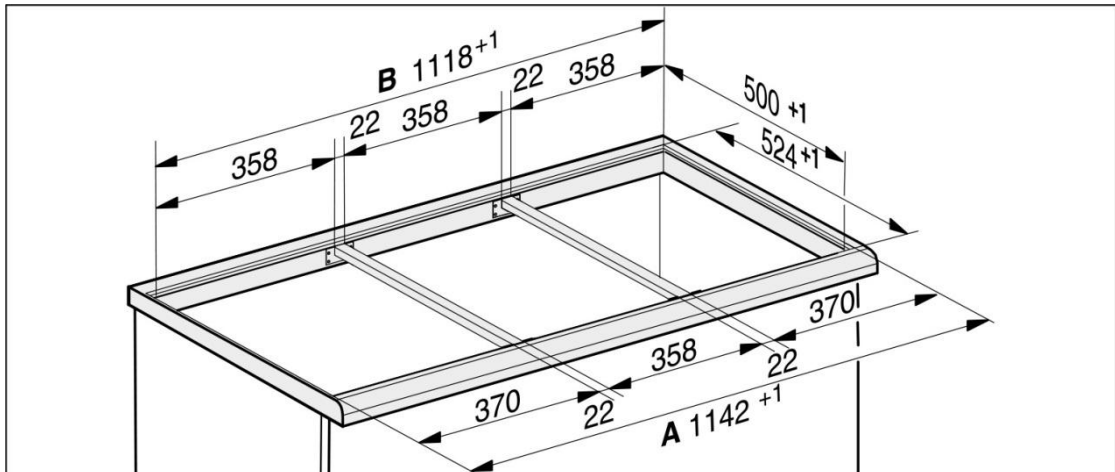
只有安裝 CSDA 時，才需要間隔條隨附的夾子。

安裝 3 個烹飪設備和 2 個間隔條

上掛式安裝



平接式安裝



安裝

準備檯面

- 製作檯面開孔。請記得保持最小的安全距離（參見「安全距離」）。
- 使用特殊透明漆、矽利康橡膠或樹脂密封木製檯面上的任何切割面，以防止木材因潮濕而膨脹。該密封劑須耐溫。

確認密封劑不會接觸到檯面的頂部。

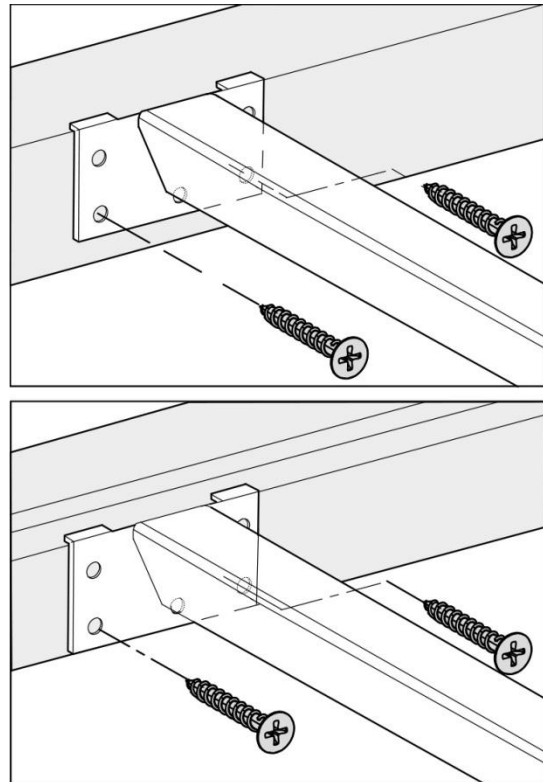
平接式安裝

- 對於木質檯面，將木質框架固定在檯面上緣下方 5.5 mm 處。
對於 CS 7611，木質框架須固定在檯面上邊緣下方 7 mm 處。

安裝間隔條

如果在間隔條的右側或左側安裝了以下 SmartLine 烹飪設備之一，請使用中間螺絲孔：CS 7611、CS 7101、CS 7102

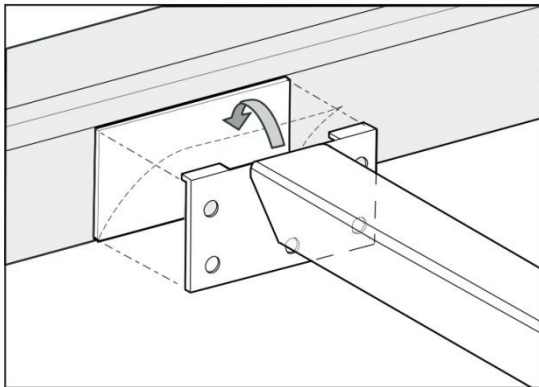
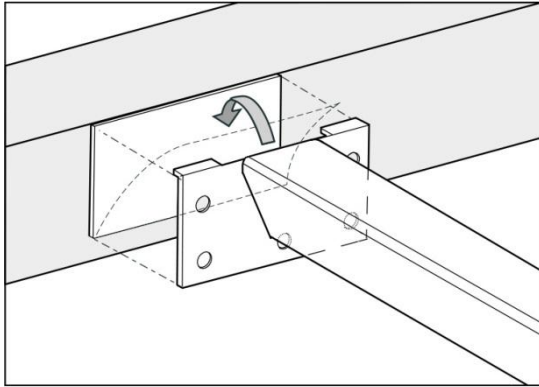
木質檯面



- 將間隔條齊平地放在開孔的上邊緣上，或階梯式開孔的下方台階上。
- 使用隨附的 3.5 x 25 mm 木螺絲固定該間隔條。

天然石材檯面

需要使用強力雙面膠帶（未提供）固定間隔條。



- 將膠帶黏貼在開孔的上邊緣，或階梯式開孔的下方台階上。
- 將間隔條齊平地放在開孔的上邊緣上，或階梯式開孔的下方台階上。
- 將間隔條牢牢按壓到位。

安裝 SmartLine 烹飪設備

- 將提供的密封條黏在 SmartLine 烹飪設備的邊緣下方。請勿在密封條有拉伸的情況下使用。
- 將主電源連接電線向下穿過開孔。
- 將 SmartLine 烹飪設備置入檯面開孔。進行此工作時，請確認本設備各側面的密封均齊平於檯面。這對於確保全面有效的密封效果非常重要。

上掛式安裝

- 如果密封件在彎角處無法正確地貼合檯面，請使用鋸子仔細割出彎角半徑 ($\leq R4$)。

請勿在 SmartLine 烹飪設備上使用任何其他密封劑（例如矽利康）。

- 將 SmartLine 烹飪設備連接到主電源。
- 如有需要，將 SmartLine 烹飪設備連接到氣源（參見「氣體連接」）。
- 檢查 SmartLine 烹飪設備是否發揮作用。
- 使用耐熱至少 160°C 的矽利康密封劑密封各個烹飪設備之間間隙。

安裝

平接式安裝

- 將 **SmartLine** 烹飪設備連接到主電源。
- 如有需要，將 **SmartLine** 烹飪設備連接到氣源（參見「氣體連接」）。
- 檢查 **SmartLine** 烹飪設備是否發揮作用。
- 使用耐熱至少 **160°C** 的矽利康密封劑，密封各個烹飪設備之間以及烹飪設備和檯面之間間隙。

不合適的密封劑會損壞天然石材。
對於天然石材檯面和天然石材瓷磚，只能使用專為天然石材配製的矽利康密封劑。請遵守製造商的說明。

檢查操作情況

- 安裝後，將所有爐頭點火，檢查是否正常操作：
 - 在弱火時，或迅速地將火力控制旋鈕從最大火轉到弱火時，火焰都不應熄滅。
 - 在最高火力設定時，火焰須具有獨特且可見的焰核。

我們建議透過合適的開關式電源插座將 **SmartLine** 烹飪設備連接到電源，這樣可以更輕鬆地執行維修工作。安裝 **SmartLine** 烹飪設備後，須可以不費力的接近該插座。

⚠ 人身受傷的風險！

聘請不合格人員執行安裝、維修和其他工作可能會造成危險。**Miele** 對未經授權的工作不負任何責任。

對於因現場接地系統缺乏或不足，而造成的損壞或傷害（例如電擊），**Miele** 不負任何責任。

如果插頭已從連接電線上取下或者提供沒有插頭的電線，則須由合格的電工將 **SmartLine** 烹飪設備連接到電源。

如果該插座無法再取用、或者準備進行固接式連接，則須為所有的電極提供額外的斷開措施。合適的斷開裝置包括開距不少於 **3mm** 的全極斷路裝置，這些斷路器包括微型斷路器、保險絲和接觸器。所需的連接數據都標示在規格銘牌上，請確認此數據與主電源一致。

所有電氣組件安裝後，確認都受有遮掩，而使用者無法靠近。

總額定功率

請見規格銘牌

連接數據


連接數據引用自規格銘牌，請確認這些數據符合家用電源的規格。

漏電斷路裝置

為了更加安全，建議使用合適的漏電斷路裝置 (RCD) 保護 **SmartLine** 烹飪設備，跳電範圍為 **30 mA**。

電氣連接

斷開主電源

 有觸電的危險。

如果在修復或維修工作期間，將本設備連接到主電源，則存在觸電的危險。斷開電源連接後，請確認不會誤啟動本設備。

要斷開本設備與主電源的連接，請根據安裝的情況執行以下操作之一：

安全保險絲

- 完全地取下保險絲。

自動斷路器

- 按（紅色）測試按鈕，直到中間（黑色）按鈕彈出。


內建斷路器

- 斷路器至少為 B 型或 C 型：將控制桿從 1（開）切換到 0（關）。

漏電斷路裝置 (RCD)

- 將主開關從 1（開）切換到 0（關）或按下測試按鈕。

更換主電源的連接電線

 有觸電的危險。

與電源的連接方式錯誤可能會導致觸電。

電源線只能由合格的電工更換。

更換電源線時，請聯絡當區 Miele 維修中心

瓦斯連接件

⚠ 因不正確的瓦斯連接而導致爆炸的危險。

如果瓦斯連接不正確，可能會導致瓦斯洩漏。

須由認證且註冊的瓦斯安裝人員（在英國為 **GasSafe**）嚴格依照最新的地方和國家安全及建築法規執行瓦斯氣源的連接工作。安裝人員負責確認本設備安裝完成後可正常操作。

請諮詢本地的瓦斯供應商，瞭解所供應的瓦斯類型，並將此數據與本設備銘牌上的瓦斯類型相互核對。

爐具未連接到廢氣排放管道。

安裝和連接本設備時，請遵守所有相關的安裝說明並確認安裝後通風良好。

⚠ 因錯用而引起爆炸的危險。

如果錯用其他類型的瓦斯，可能會導致瓦斯洩漏。

由一種瓦斯氣體轉用為另一種瓦斯氣體，只能由認證且註冊的瓦斯氣體安裝人員嚴格按照最新的地方和國家安全及建築法規（在英國為 **GasSafe**）執行。安裝人員負責確認本設備安裝完成後可正常操作。

瓦斯連接件須符合國家和地方法規（在英國為 **GasSafe**）。

還必須遵守與瓦斯安裝和建築法規相關的任何特殊地區性條件。

⚠ 有燙傷的危險。

如果瓦斯連接件、管件和連接電線曝露於爐具的高溫時，可能會受損。

瓦斯管件和電源電線安裝完成後，確認它們都不會接觸本設備的高溫零件，且瓦斯管件和爐具上的連接件都不會碰觸到熾熱的排氣。

須安裝瓦斯連接件，以便可以從廚具單元的內部或外部進行連接。隔離閥須易於接近且是可見的（若有需要可打開廚櫃門）。

瓦斯連接件

⚠ 瓦斯管件若損壞可能導致爆炸。

瓦斯可能會從已受損的軟質型瓦斯管件洩漏。

固定好軟質型瓦斯連接管件，使它們不會與任何移動的廚房配件（例如抽屜）接觸，且不會曝露於機械性的力量。

請根據國家和地方法規將爐具連接到氣源。檢查瓦斯連接件是否有任何洩漏。

本設備可用於連接天然氣或液化氣，視安裝地點的國家而定。請參閱本設備上的黏貼標籤。

可提供噴嘴以轉用為不同類型的瓦斯，視安裝地點的國家而定。如果本設備未提供適當的噴嘴，則請聯絡 **Miele**。有關轉用另一種類型的氣體之事宜，說明於「轉用另一種類型的氣體」一節。

連接爐具

本爐具隨附錐形 $\frac{1}{2}$ " 瓦斯連接點。有兩種連接件選項：

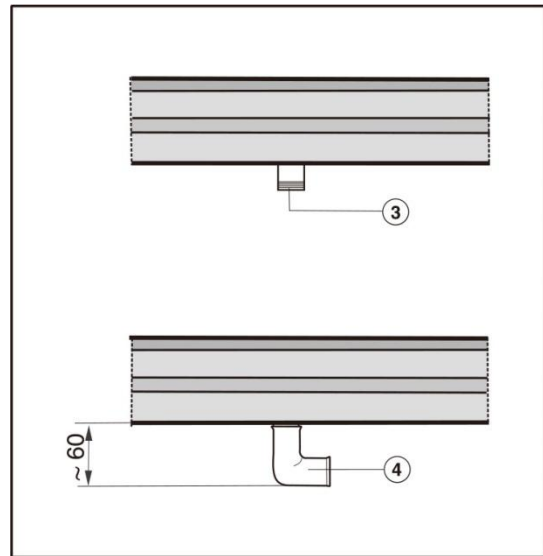
- 固定式連接件
- 撓性連接件，其符合 **DIN 3383 Part 1**，最大長度 2000 mm（不適用於英國）。

⚠ 瓦斯洩漏可能導致爆炸。

不合適的密封劑無法確保連接件所需的洩漏保護。

確認使用合適的密封劑。

使用 90° 角件



① 連接件 R $\frac{1}{2}$ "

② 90° 彎頭

瓦斯連接範圍內的安裝高度會增加約 60 mm。

爐頭分級

標稱分級

爐頭	氣體類型	最高火力設定		最低火力設定
		kW	g/h	kW
標準爐頭	天然氣 H	1.7	-	0.3
	液化氣	1.7	124	0.25
大型爐頭	天然氣 H	2.7	-	0.5
	液化氣	2.6	189	0.6
合計	天然氣 H	4.4	-	-
	液化氣	4.3	313	-

轉用另一種瓦斯類型

⚠ 因錯誤轉用而引起爆炸的危險。

如果錯誤轉用為其他類型的瓦斯，可能會導致瓦斯洩漏。

由一種瓦斯氣體轉用為另一種瓦斯氣體，只能由認證且註冊的瓦斯氣體安裝人員嚴格按照最新的地方和國家安全和建築法規（在英國為 **GasSafe**）執行。安裝人員負責確認本設備安裝完成後可正常操作。

噴嘴表

噴嘴標記指的是 1/100 mm 孔徑。

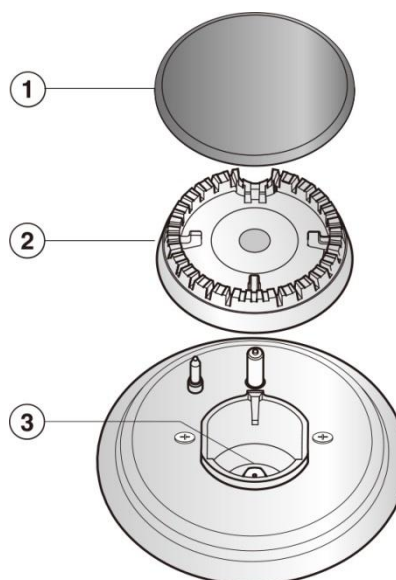
	Ø	
	主噴嘴	小噴嘴
天然氣 H		
標準爐頭	0.94	0.42
大型爐頭	1.18	0.54
液化氣		
標準爐頭	0.66	0.23
大型爐頭	0.81	0.39

更換噴嘴

- 斷開爐具與電源的連接並關閉瓦斯供應。

當轉用另一種類型的瓦斯時，也需要一併更換主噴嘴和小噴嘴。

更換主噴嘴

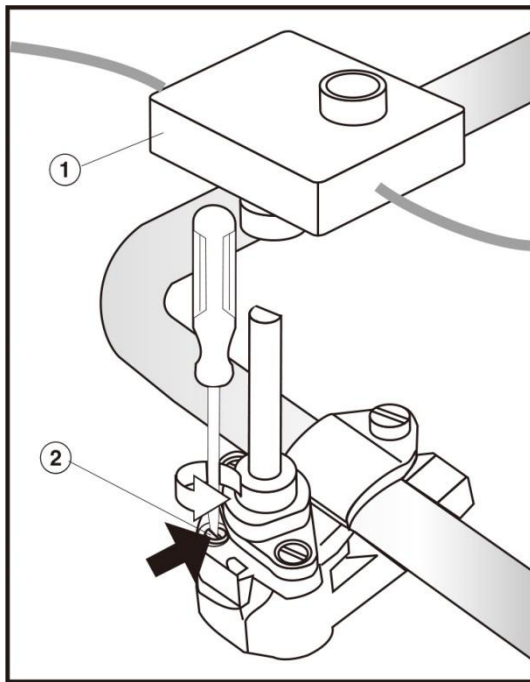


- 取下鍋架、爐頭環齒蓋 ① 和爐頭頭部 ②。
- 使用 M7 套筒扳手，鬆開主噴嘴 ③。
- 安全地安裝正確的噴嘴（見噴嘴表）。
- 用密封蠟固定該噴嘴，防止其意外鬆動。

轉用另一種瓦斯類型

更換小噴嘴

- 拆下爐頭組件。
- 鬆開爐頭上的固定螺絲。
- 拉出兩個火力控制旋鈕。
- 鬆開本設備底部的固定螺母。
- 小心地取下本設備底部。



- 拆下點火開關 ①。
- 使用小螺絲刀旋下瓦斯接頭的兩個小噴嘴 ②。
- 用鉗子拉出該噴嘴。
- 安全地安裝正確的噴嘴（見噴嘴表）。
- 用密封蠟固定該噴嘴，防止其意外鬆動。

轉用另一種瓦斯類型

功能檢查

- 檢查所有瓦斯配件是否洩漏。
- 重新組裝爐具。
- 點燃所有爐頭，檢查它們是否正常操作。
 - 在最低的火力設定時、或火力控制旋鈕從最高火力設定快速轉動到最低火力設定時，火焰都不應熄滅。
 - 在最高火力設定時，火焰須具有獨特且可見的焰核。
- 黏貼噴嘴隨附的標籤，其上標明了使用的瓦斯類型。

故障時的聯絡

如果無法自行解決任何故障，請聯絡 **Miele** 經銷商或 **Miele** 維修服務。

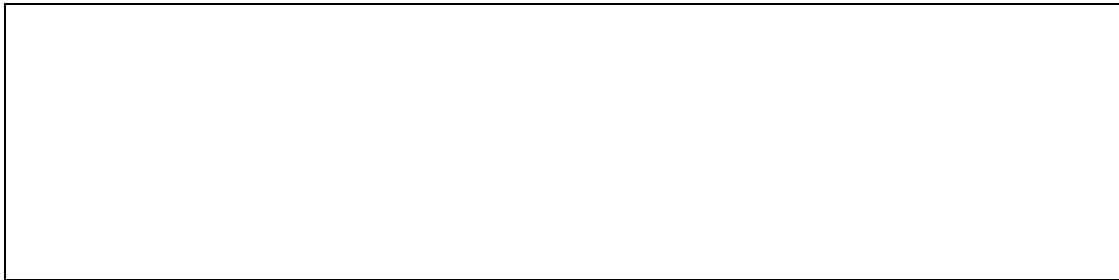
Miele 維修服務的聯絡資料可在本說明書的末尾找到。

請注意，基於訓練目的可能會監聽和錄音您的來電，且若到府維修的問題是可以如本說明書中所述的方式解決，則會收取一筆出門檢修費。

聯絡 **Miele** 時，請提供本設備的型號和序號。此資料可在規格銘牌上找到。

規格銘牌

在此處黏貼本設備隨附的額外規格銘牌，請確認其型號與本說明書封底標明的型號一致。



保固

有關本設備就您所在國家／地區的保固條件，請聯絡 **Miele**。請參見封底的地址。

產品數據表

以下數據表適用於本說明書中介紹的爐具型式。

家庭用瓦斯爐具資料

依據法規 (EU) No. 66/2014

MIELE	
型號名稱／識別符號	CS 7102
瓦斯爐頭數目	2
各瓦斯爐頭的能源效率 (EE _{瓦斯爐頭})	1.= 60.0 2.= 60.0
計算之瓦斯爐具能源效率每公斤 (EE _{瓦斯爐具})	60.0



嘉儀企業股份有限公司
台灣台北市建國北路二段 120 號 6 樓
電話：+886 2 2502-7256
傳真：+886 2 2502-3077
電子郵件信箱：kenk@kenk.com.tw
網站：
www.kenk.com.tw/ke/miele

製造商：Miele & Cie.KG, Carl-Miele-Straße 29, 33332 Gütersloh, Germany

CS 7102

zh-TW

M.-Nr. xx xxx xxx / 00