

操作說明 洗碗碟機



為避免發生意外或損壞電器的風險，**必須**在安裝和首次使用之前閱讀這些說明和安裝手冊。

內容

警告和安全說明.....	5
操作說明注意事項.....	10
佈局注意事項.....	10
範圍.....	11
電器指南.....	12
電器概覽.....	12
下層籃架.....	13
控制區域.....	14
顯示屏功能.....	15
環保.....	16
在首次使用前.....	17
打開機門.....	17
關閉機門.....	17
Miele@home (依據當區法令規範和網絡狀況).....	18
基本設定.....	19
設定語言.....	19
設定 Miele@home.....	19
設定水質硬度等級.....	20
啟用 AutoDos.....	20
洗碗碟機軟化鹽.....	21
裝填鹽槽.....	22
加鹽.....	22
清洗助劑.....	23
添加清洗助劑.....	24
裝填清洗助劑槽.....	24
設定.....	25
開啟設定選單.....	25
更改設定.....	25
關閉設定選單.....	25
語言 ▾.....	25
水質硬度.....	26
AutoDos (自動投放).....	26
清洗助劑.....	27
儲存附加項.....	27
Miele@home (依據當區法令規範和網絡狀況).....	27
進行掃描和連接.....	28
遙遠控制.....	29
遙遠更新.....	30
用量數據 (EcoFeedback).....	31
顯示屏亮度.....	31
蜂鳴器.....	31
加注提示.....	31

自動開啟機門.....	31
第2中段沖洗.....	32
衛生週期.....	32
供水連接.....	32
資訊.....	32
陳列室示範程序.....	32
原廠設定.....	32
通信模組的版權與授權.....	32
環保.....	33
經濟洗碗.....	33
EcoFeedback 消耗量指示器.....	34
裝載洗碗碟機.....	35
一般資料.....	35
上層籃架（視乎型號）.....	37
調整上層籃架.....	40
下層籃架（視乎型號）.....	41
餐具盤（視乎型號）.....	45
裝載 3D MultiFlex 餐具盤.....	45
清潔劑.....	47
活性成分.....	47
清潔劑用量.....	48
自動投放/AutoDos.....	49
啟用 AutoDos.....	49
插入 PowerDisk.....	50
手動清潔劑分配.....	51
清潔劑投放.....	51
添加清潔劑.....	51
操作.....	53
開啟洗碗碟機.....	53
選擇一個程序.....	53
顯示程序持續時間.....	54
啟動程序.....	54
程序結束.....	55
能源管理.....	55
關閉洗碗碟機.....	55
清空洗碗碟機.....	56
中斷程序.....	56
取消或更改程序.....	56
選項.....	57
定時器 ⌚.....	57
啟用遙控啟動.....	59
顯示運行時數.....	59

內容

程序概覽	60
☐ 更多程序.....	62
附加選項	63
選擇附加功能.....	63
清潔和護理	64
清潔清洗室.....	64
清潔機門和機門密封條.....	64
清潔控制區域.....	64
清潔反射器板.....	64
清潔電器正面.....	65
清潔 AutoDos.....	66
清潔噴淋臂.....	68
檢查清洗室中的濾網.....	71
清潔濾網.....	71
清潔進水濾網.....	73
清潔排水泵.....	74
問題解決指南	75
技術問題.....	75
故障訊息.....	75
門門.....	76
進水故障.....	77
排水故障.....	77
AutoDos 系統（自動分配）故障.....	78
噴淋臂故障.....	79
洗碗碟機的一般問題.....	79
噪音.....	80
清洗結果不理想.....	81
服務	83
故障聯絡人.....	83
保養.....	83
可選配件	84
安裝	85
Miele 防水系統.....	85
進水.....	85
排水.....	86
電力連接.....	87
技術資料	88
有害物質	90

本洗碗碟機符合現有安全要求。但是，使用不當可導致人身傷害和財物損失。

在設定和首次使用洗碗碟機之前，請遵守安裝手冊的規定並仔細閱讀操作說明。其中包含關於本產品的安裝、安全、使用和保養的重要資訊。此類內容旨在保護您免受傷害並防止損壞洗碗碟機。

根據 IEC 60335-1 標準，Miele 明確並強烈建議您閱讀並遵循洗碗碟機安裝章節以及安全須知和警告中的說明。

因未遵守這些說明而導致的損壞，Miele 概不負責。

妥善保存安裝手冊和操作說明，並將它們交給日後的機主。

合理使用

- ▶ 本洗碗碟機適用於家庭和類似環境，例如
 - 商店、辦公室和類似的工作場所
 - 農莊
 - 供酒店、汽車旅館、民宿及其他典型的家居環境中的客人使用。
- ▶ 本洗碗碟機不適合戶外使用。
- ▶ 本洗碗碟機適合在海平面高度在 4000 米以上的地方使用。
- ▶ 本洗碗碟機必須僅用於清潔家用器皿和餐具。不得用於任何其他用途。
- ▶ 本電器不適合身體、感官或心智不健全者，或缺乏經驗與知識的人使用，除非他們在使用時有人監督，或已知曉如何以安全方式使用，且認識到並理解不正確操作所導致的後果。

兒童的安全方面

- ▶ 8 歲以下兒童必須遠離洗碗碟機，除非時刻監督其使用。
- ▶ 8 歲和以上的兒童若在無人看管的情況下使用洗碗碟機，必須向他們演示如何安全使用洗碗碟機。兒童必須能夠理解並認識到不正確操作可能帶來的危險。
- ▶ 兒童不得在無人看管的情況下清潔或保養本洗碗碟機。
- ▶ 兒童如接近洗碗碟機，必須受到看管。請勿讓兒童玩弄洗碗碟機。兒童可能會將自己關在洗碗碟機內，這很危險。
- ▶ 如果自動開門裝置已啟用，應確保幼兒遠離機門打開區域。在不太可能發生的開門裝置故障事件中，存在受傷危險。
- ▶ 有窒息危險！在玩耍時，孩子們可能會意外被包裝材料（例如塑膠袋子）纏住或誤將其拉到頭上，存在窒息的危險。將包裝材料放置在遠離兒童的位置。

警告和安全說明

▶ 讓兒童遠離清潔劑。清潔劑可能會導致皮膚嚴重灼傷和重度眼部損傷。它們可能會導致嘴部和喉嚨灼熱或者窒礙呼吸。因此，在機門打開時，應確保兒童遠離洗碗碟機，這一點至關重要。洗碗碟機內可能仍然存在清潔劑殘留物。如果兒童已吞入或吸入任何清潔劑，應立即尋求醫療建議。

技術安全

- ▶ 未經授權的安裝、保養和維修可能會給使用者帶來相當大的危險。只能由符合資格的技術人員進行安裝、保養和維修。
- ▶ 洗碗碟機損壞會影響您的安全。在使用洗碗碟機之前，特別是在運輸後使用洗碗碟機之前，應檢查其是否存在任何明顯損壞。切勿使用損壞的洗碗碟機。
- ▶ 只在正確接地時，才可保證本洗碗碟機的電子安全。必須滿足此基本標準安全要求。如有任何疑問，請讓符合資格的電工進行電子安裝檢查。
對於因接地系統不適當或缺乏而導致的後果（例如觸電），Miele 概不負責。
- ▶ 可以在自主供電系統或與主電源不同步的供電系統（如島嶼網絡、後備系統）上臨時或永久運行。操作的先決條件是供電系統符合 EN 50160 或同等標準的規格。
在隔離運行或與主電源不同步的運行中，亦必須保持家用電氣裝置和該 Miele 產品中所提供的保護措施的功能和運行，或這些措施必須由裝置中的同等措施取代。例如，在當前版本的 BS OHSAS 18001-2 ISO 45001 中所述。
- ▶ 洗碗碟機必須透過合適的開關電源插座和含保險絲的 3 芯插頭（不能為硬接線）接入電源。在安裝洗碗碟機之後，電源插座需在可觸及位置，以便隨時斷開電源。
- ▶ 洗碗碟機的後面不得有電源插座，因為嵌入式櫥櫃格可能太小。如果向插頭用力推洗碗碟機，可能發生過熱現象並存在火災危險。
- ▶ 洗碗碟機不得安裝在煮食爐下方。煮食爐散發的高溫可能會損壞下方的洗碗碟機。由於同樣的原因，不得在明火或廚房中不常見的其他散發熱量的電器旁安裝本電器，如加熱器。
- ▶ 確保洗碗碟機資料牌上的連接資料（保險絲額定值、頻率和電壓）與電源相吻合。此資料必須相符，以免對洗碗碟機造成損壞。請在連接電源之前對比這些資料。如有任何疑問，請諮詢符合資格的電工。
- ▶ 在完全安裝洗碗碟機並對機門彈簧進行任何調整之前，請勿將洗碗碟機連接電源。

▶ 僅限在開門裝置正常工作的情況下操作洗碗碟機。否則，在自動開門裝置啟用時，可能會發生危險。

開門裝置正常工作的標誌：

- 務必均勻調整兩側機門彈簧。當機門在半開（約呈 45° 開啟角度）情況下仍保持靜止，表示調整正確。機門不能自動開啟，這一點也很重要。
 - 當烘乾階段結束時，機門鎖銷會在機門打開時自動縮回。
- ▶ 多電源插座轉接器和延長線不能確保電器足夠安全（有火災危險）。不要使用多電源插座轉接器或延長線來連接洗碗碟機和電源。
- ▶ 不得在不穩定的位置（例如船上）使用本洗碗碟機。
- ▶ 請勿在可能發生霜凍的房間中安裝本洗碗碟機。凍結的軟管存在撕裂或爆裂的危險。當溫度降至冰點以下時，電子控制裝置的可靠性可能會受到影響。
- ▶ 為了避免對洗碗碟機造成任何損壞，僅限在將其連接至充分通風的管道系統時才能使用洗碗碟機。
- ▶ 水管接頭的塑膠外殼含有電磁閥。此外殼不得浸泡在水中。
- ▶ 進水軟管中有帶電線路。即使軟管過長，也不得切割軟管。
- ▶ 嵌入式 Miele 防水系統可提供防水保護，但需滿足以下條件：
- 已正確地進行安裝。
 - 對洗碗碟機進行適當保養，並在明顯需要更換零部件時及時更換。
 - 在長時間離家期間（如在度假期間）關閉水龍頭。

即使關閉洗碗碟機，防水系統也在工作。不過，洗碗碟機必須連接至電源。

- ▶ 水管壓力需在 50 至 1,000 千帕之間。
- ▶ 損壞的洗碗碟機可能很危險。如果洗碗碟機損壞，應立即關閉電源並致電聯絡您的 Miele 經銷商或 Miele 服務部。
- ▶ 電器保養期內，只能由 Miele 授權的維修技術人員進行維修。否則保養無效。
- ▶ 我們建議使用原裝零件替換故障組件。如果原裝 Miele 零件安裝正確，則 Miele 可以確保完全符合安全要求且保養保持有效。
- ▶ 在安裝、保養和維修工作期間，必須斷開洗碗碟機與電源的連接（關閉電器並從電源插座上拔出插頭）。
- ▶ 如果電線損壞，只能用相同型號的特定連接線（可從 Miele 客戶服務部訂購）進行更換。為安全起見，只能由 Miele 客戶服務部，或 Miele 授權的維修技術人員執行此項工作。

警告和安全說明

正確安裝

- ▶ 洗碗碟機必須按照隨附提供的安裝手冊的規定進行安裝和連接。



- ▶ 在安裝洗碗碟機之前及期間應保持小心。某些金屬零件會造成人員受傷/被割傷的危險。請佩戴防護手套。

- ▶ 洗碗碟機的安裝方式不得使機門在（AutoOpen 功能）自動打開時受阻。

- ▶ 如果洗碗碟機是在關閉家具面板（例如門）後方使用，請確保自動開門裝置不受阻。所使用的外殼裝置必須具有足夠的防潮性能。安裝空間應通風良好。

- ▶ 洗碗碟機必須正確地水平對齊，以確保無故障地操作。

- ▶ 為了確保穩定性，台底式和嵌入式洗碗碟機只能安裝在與周圍的櫥櫃格固定在一起的連續廚房台面下方。

- ▶ 洗碗碟機相鄰櫃子中的水槽必須仔細密封。定期檢查其是否漏水，避免對洗碗碟機造成損壞。

- ▶ 如需採取其他安全預防措施，只能將洗碗碟機安裝在高櫥櫃中。為了將電器安全地安裝在高櫥櫃中，請使用高櫥櫃安裝設定並遵守隨附提供的安裝手冊的規定。否則，存在櫥櫃傾倒的危險。

- ▶ 務必均勻調整兩側機門彈簧。當機門在半開（約呈 45° 開啟角度）情況下仍保持靜止，表示調整正確。機門不能自動開啟，這一點也很重要。

只有使用經過適當調整的機門彈簧才能操作電器。

如果不能正確調整機門，請聯絡 Miele 客戶服務部。

Miele 網站上的洗碗碟機技術資料中注明了前面板的最小/最大重量。

正確使用

- ▶ 請勿在洗碗碟機中使用溶劑。爆炸的危險。

- ▶ 洗碗碟機清潔劑可能會導致灼傷皮膚、眼睛、鼻子、嘴部和喉嚨。避免接觸清潔劑。請勿吸入粉末清潔劑。請勿吞入洗碗碟機清潔劑。如已吞入或吸入清潔劑，應立即尋求醫療照護。

- ▶ 如沒有必要，避免將洗碗碟機門敞開。敞開的機門可能會讓您受傷或絆倒。

- ▶ 請勿坐上或依傍敞開的機門。洗碗碟機可能傾倒。這可能會讓您受傷或損壞洗碗碟機。

- ▶ 在程序結束時，餐具可能變得很熱。在取出碗碟之前，應讓它們充分冷卻直至您可以自如拿取。

- ▶ 僅限使用專為家用洗碗碟機配製的清潔劑和清洗助劑。請勿使用清潔液。
- ▶ 請勿使用任何商業或工業清潔劑。它們可能會造成財物損失，可能存在發生嚴重爆炸性化學反應（如爆炸性氫氧氣反應）的危險。
- ▶ 請勿在清洗助劑槽中裝填粉末或液體清潔劑。這會導致此槽損壞。
- ▶ 請勿在 AutoDos 中裝填粉末或液體清潔劑。鬆散的清潔劑會損壞 AutoDos。
- ▶ 請勿在鹽槽中裝填粉末或液體清潔劑。清潔劑會損壞水質軟化器。
- ▶ 僅限使用特製的粗粒洗碗碟機軟化鹽或其他的純正食鹽進行重新啟動。其他鹽可能含有不可溶解的添加劑，它們可能會影響水質軟化器的功能。
- ▶ 不能在熱水中清洗的塑膠物品（如一次性塑膠容器或塑膠餐具）不應放在洗碗碟機中進行清潔。洗碗碟機中的高溫可能會導致它們熔化或變形。
- ▶ 如果您使用定時器選項，清潔劑槽格必須要乾燥。若非如此，應將清潔劑槽格擦乾。如果清潔劑槽格不乾燥，清潔劑可能會凝結在一起，這可能意味著不能完全將其沖洗乾淨。
- ▶ 請遵守「技術資料」章節中有關洗碗碟機容量的資訊要求。

配件和零件

- ▶ 僅使用原裝 Miele 配件。如果使用其他零件，保養、性能和產品責任索賠（如適用）將會失效。
- ▶ Miele 保證在您的洗碗碟機停產後至少 10 年，直至 15 年內提供功能性零件。

運輸

- ▶ 洗碗碟機損壞會危及您的安全。使用洗碗碟機之前，請檢查是否有任何可見的運輸損壞。請勿使用已損壞的洗碗碟機。
- ▶ 僅限以直立的方式運輸洗碗碟機，以防水流入電子控制裝置中，因為這種情況會導致故障。
- ▶ 如果您想要運輸洗碗碟機，應將其清空並牢固固定所有鬆散部件，如籃架、軟管和電線。

操作說明注意事項

這些操作說明適用於不同高度的多個不同洗碗碟機型號。


不同洗碗碟機型號會按以下方式命名：
標準型 = 高度為 80.5 厘米的洗碗碟機
(嵌入式電器) 或

高度為 84.5 厘米的洗碗碟機 (獨立式電器)

特大型 = 高度為 84.5 厘米的洗碗碟機
(嵌入式電器)。

佈局注意事項

警告

 重要安全資訊使用帶有警告符號的厚框突出顯示。這樣便可以提醒您注意人員受傷或財產損失的潛在危險。

仔細閱讀這些警告說明並遵守其中所述的程序指令和操作規程。

注意事項

注意事項會提供必須遵守的、尤為重要的資訊。

這些注意事項以厚框突出顯示。

附加資訊和注釋

附加資訊和注釋會用一條黑線以厚框突出顯示。

用戶說明

有關如何操作洗碗碟機的說明透過標記的操作步驟識別。該說明會逐步解釋程序。

操作步驟由黑色方形標題符號表示。

示例：

■ 選擇所需設定，然後按 *OK* 確認。

屏幕

透過洗碗碟機屏幕提供的資訊以一種特殊顯示字體顯示，以配合電器上的字體。

例如：

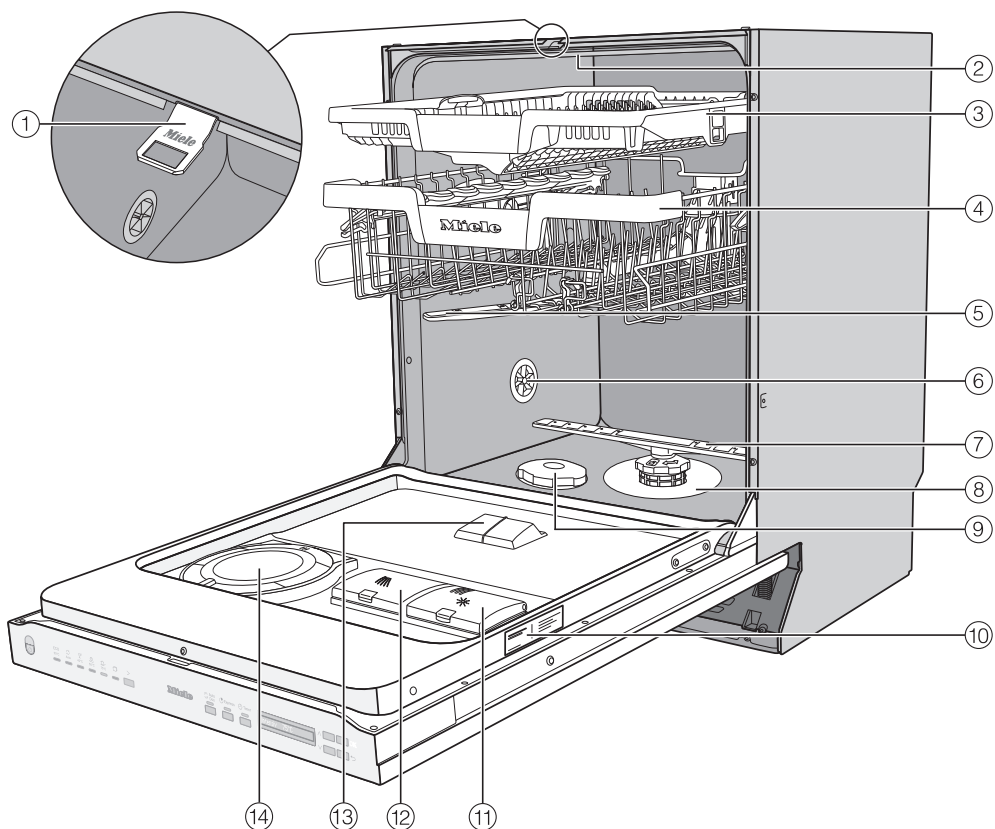
當屏幕中顯示訊息 **請關上機門...**

本電器會提供以下物品：

- 洗碗碟機
- 用於操作洗碗碟機的操作說明
- 用於安裝洗碗碟機的安裝表
- 用於安裝洗碗碟機的其他安裝配件（請參見安裝表）
- 用於裝填洗碗碟機軟化鹽的漏斗
- 附加印刷品和附加件（如需要）

電器指南

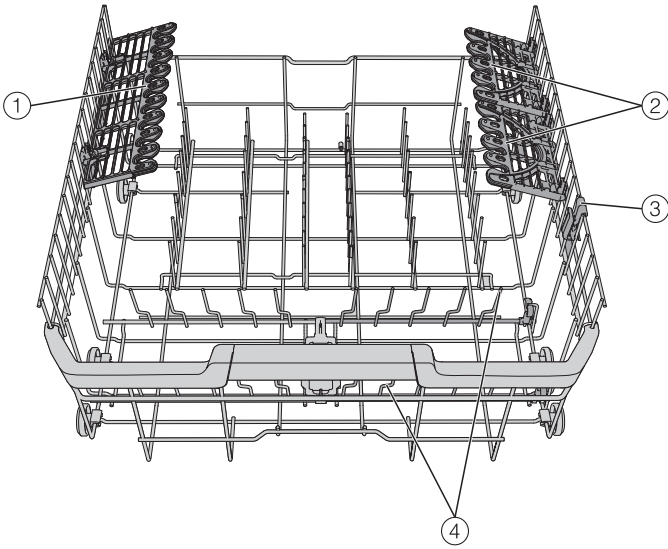
電器概覽



- ① 機門鎖銷
- ② 頂部噴淋臂
- ③ 3D MultiFlex 餐具盤
- ④ 上層籃架 (視乎型號)
- ⑤ 中央噴淋臂
- ⑥ 充氣閥
- ⑦ 底部噴淋臂
- ⑧ 濾網組合
- ⑨ 鹽槽
- ⑩ 資料牌
- ⑪ 清洗助劑槽
- ⑫ 清潔劑槽格
- ⑬ AutoDos 系統清潔劑出口
- ⑭ AutoDos 系統 (自動分配)

下層籃架 (請參見下一頁)

下層籃架


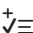









- ① FlexCare 玻璃杯和瓶子
- ② MultiClip
- ③ XL-Assist
- ④ 鉸式排架

電器指南

控制區域



- ① 運作狀態指示燈
用於在機門關閉時指示正在進行的清洗程序。
- ② 顯示屏
如需瞭解更多資訊，請參見「顯示屏功能」部分中的「電器指南」。
- ③ ∨∧ 按鈕
用於選擇“更多程序”
用於更改顯示值
用於滾動到其他選單頁面
- ④ ↶ 返回按鈕
用於返回至上一個選單或者刪除先前設定的數值。
- ⑤ OK 按鈕
選擇選單選項和顯示的數值。
確認訊息。
- ⑥ ⏸ 定時器按鈕
用於選擇稍後的程序啟動。
- ⑦  **AutoDos** 清潔粉自動投放系統按鈕
用於啟用/停用 AutoDos 系統分配系統。
- ⑧  附加功能按鈕
用於選擇附加功能
- ⑨ 程序選擇按鈕 >
用於程序選擇。
- ⑩ 程序選擇
 -  一般 = 一般
 -  自動 = 自動 45–60 °C
 -  45 °C = ComfortWash 45 °C
 -  55 °C = QuickPowerWash 快速強效清洗 55 °C
 -  75 °C = 加強 75 °C
 -  = 更多程序/設定
- ⑪  開/關按鈕
用於開啟和關閉洗碗碟機。

顯示屏功能


顯示屏用於顯示或設定以下內容：

- 程序
- 定時器
- 設定 ▾




顯示屏可以顯示以下內容：

- 程序階段
- 程序運行的預計剩餘時間
- 耗電量和耗水量 (EcoFeedback)
- 任何相關的故障訊息和資訊


在此期間，如果您在幾分鐘後沒有按任何按鈕，洗碗碟機就會關閉，以節省能源。


按下  按鈕，可重新開啟洗碗碟機。

OK 按鈕用於確認訊息或設定，也用於前往下一個選單或另一個選單級別。

在  更多程序/設定下，在顯示屏右側會顯示捲軸 。這可以提供更多選項。使用  按鈕可以顯示這些選項。

您可以更改洗碗碟機的控制裝置，以適應設定選單中的多變要求（請參見「設定」章節）。

在已選定的選項旁邊會顯示一個剔號 。

如要再次退出子選單，應按下  返回按鈕。

如果您在幾秒內沒有按下任何按鈕，顯示屏將會恢復為上一個選單。然後，您可能需要再次輸入您的設定。

環保

包裝材料的棄置

該包裝旨在保護電器在運輸過程中免於損壞。使用的包裝材料選自可安全處理的環保材料，應加以回收利用。

回收包裝減少了製造過程中對原材料的使用量，也減少了垃圾堆填區的廢物量。

棄置您的舊電器

電器和電子裝置通常包含有價值的物料。它們還含有對其正常運作和安全性至關重要的特定材料、化合物和組件。如果與生活垃圾一起處理或處理不當，可能對人類健康和環境有害。因此，請勿將舊電器與生活垃圾一同棄置。

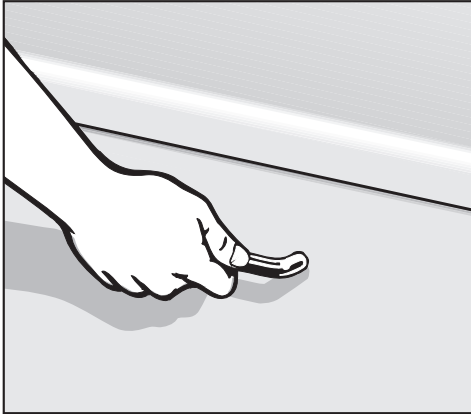


請在您當地的社區垃圾收集/回收中心處理電器和電子裝置，或聯絡您的經銷商或 Miele 尋求建議。您還需負責（依照法律，但取決於地區的規定）刪除可能儲存在被棄置電器上的任何個人資料。請確保您的舊電器在棄置前的存放期間不會對兒童造成危險。

每台洗碗碟機均已在工廠進行測試。經過此項測試之後，電器中將會存有殘留水。這並不表示之前曾有人使用過洗碗碟機。

打開機門

在某些程序中，機門會自動略微開啟，以協助烘乾過程。
如需要，可停用此功能（請參見“設定 – AutoOpen”）。



- 用力拉動手柄，可打開機門。
- 完全打開機門以解除鎖定裝置。

在程序結束時，如果 AutoOpen 功能已啟用，機門鎖銷會自動縮回。
在再次關閉機門之前，機門鎖銷必須完全縮回。

為防止發生技術故障，在機門鎖銷縮回時，請勿用力握住。

如果在操作過程中打開機門，則所有清洗功能會自動中斷。

⚠ 謹防熱水燙傷的風險。

在操作過程中，洗碗碟機中的水可能非常熱。

在操作過程中，務必謹慎開門。

⚠ 謹防因機門自動打開而受傷的風險。
機門可能會在程序結束時自動打開。
確保機門周圍區域沒有任何障礙物。

⚠ 注意：避免堵塞機門。
自動開門功能可能會導致機門受阻。
以機門在自動打開時不會阻塞任何其他門或家具面板的方式安裝洗碗碟機。

關閉機門

- 將籃架推入正確位置。
- 向上抬起機門，直至扣件接合。

在程序結束時，如果 AutoOpen 功能開關已打開，在機門關閉之前，機門鎖銷必須完全縮回。否則，機門鎖銷會撞倒門。

⚠ 謹防機門關閉導致壓傷的風險。
在關閉機門時，您的手指有被夾住的危險。
在機門關閉時，請勿將您的手放在機門內側。

在首次使用前

Miele@home (依據當區法令規範和網絡狀況)

您的洗碗碟機配有一個內置 WiFi 模組。

如要使用它，您需要：

- WiFi 網絡
- Miele 應用程式
- Miele 使用者帳戶 可以透過 Miele 應用程式建立使用者帳戶。

當您將洗碗碟機與您家中的 WiFi 網絡連接時，Miele 應用程式將引導您完成此操作。

例如，將洗碗碟機連接到 WiFi 網絡後，您可以使用該應用程式進行以下活動：

- 遙控您的洗碗碟機
- 存取洗碗碟機操作狀態的相關資訊
- 存取洗碗碟機程序順序的相關資訊

即使洗碗碟機處於關閉狀態，將洗碗碟機連接到 WiFi 網絡也會增加耗電量。

確保洗碗碟機安裝地點的 WiFi 網絡信號夠強。

WiFi 連線狀況

WiFi 連線與其他電器共用頻率範圍（包括微波爐和遙控玩具）。這可能造成偶發性連線失敗或甚至完全無法連線。因此無法保證特色功能的供應狀況。

Miele@home 可用性

Miele 應用程式是否可用，視乎 Miele@home 有否在您的國家或地區提供服務。

Miele@home 服務並非在每個國家或地區都有提供。

要了解可用性詳情，請瀏覽 www.miele.com。


Miele 應用程式

Miele 應用程式可於 Apple App Store® 或 Google Play Store™ 免費下載。



基本設定

開啟洗碗碟機

- 打開機門。
- 使用  按鈕開啟洗碗碟機。

在開啟洗碗碟機時，將會顯示歡迎畫面。


如需瞭解有關屏幕功能的更多資訊，請參見“電器指南－屏幕功能”。

設定語言

然後，顯示屏將自動切換至設定語言的畫面。

- 使用   按鈕選擇您所需的語言和國家（如適用）並按 **OK** 確認。

如需瞭解有關設定語言的更多資訊，請參見「設定」章節中的「語言」部分。

在已設定的語言旁邊會顯示一個別號 。

設定 Miele@home

訊息 Miele@home 設定 將會在顯示屏上顯示。

- 如欲立即設定 Miele@home，輕觸 **OK** 確認。

提示: 如要推遲到稍後進行設定，選擇選項 **跳過** 並輕觸 **OK** 確認。

有兩種方式可將您的洗碗碟機連接至您的 WiFi 網絡：

- 選擇您所需的連接方式，然後按 **OK** 確認您的選擇。

1. 通過應用程式連接
2. 通過WPS連接

您將透過顯示屏和 Miele 應用程式取得說明。

如需瞭解有關 Miele@home 的更多資訊，請參見「Miele@home」部分中的「設定」章節。

在首次使用前

設定水質硬度等級

顯示屏將會切換至設定水質硬度的畫面。

- 您應該將洗碗碟機設定為您所在地區的正確水質硬度。
- 您當地的水務管理局將能夠告知您所在地區的水質硬度等級。
- 如遇水質硬度波動的情況，如在 1.8 至 2.7 mmol/L 之間（德國標度為 10–15 °dH），始終應將洗碗碟機設定為較高的數值（在此示例中應為 2.7 mmol/L 或 15 °dH）。

在發生故障時，如果您知道當地供水的水質硬度，這將對維修技術人員很有幫助。

因此，請輸入水質硬度：

_____ °dH或mmol/L

洗碗碟機在出廠時按照 0.36 mmol/L（德國標度為 2 °dH）的水質硬度等級進行設定。

- 設定您所在地區的水質硬度等級並按 **OK** 進行確認。

請參見「設定」章節的「水質硬度」部分，瞭解更多資訊。

啟用 AutoDos


屏幕切換至 AutoDos 的設定畫面（請參見“清潔劑－自動投放/AutoDos”）。


即使您不想要使用 AutoDos，您也必須在運行首個程序順序之前從 AutoDos 蓋子中取出標籤（請參見“清潔劑－啟用 AutoDos”）。

您可以啟用 AutoDos。

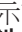
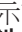
如果您不想要使用 AutoDos（自動投放），您可以透過清潔劑槽格手動投放清潔劑（請參見“清潔劑－手動清潔劑投放”）。

- 選擇所需的設定，然後使用 **OK** 確認。

當  AutoDos 指示燈亮起，自動投放將啟用。

此設定適用於所有程序，您可以隨時使用  AutoDos 按鈕進行更改。

最後，在顯示屏上會出現提示資訊。

在按 **OK** 確認這些提示資訊之後，可能會顯示訊息  請添加軟化鹽 和  請加入清洗助劑。

- 如有必要，添加鹽和清洗助劑（請參閱“在首次使用前”－“洗碗碟機軟化鹽”和“清洗助劑”）。
- 選擇 **OK** 確認訊息。

選定的程序將在顯示屏中短暫顯示，而且，選定程序的指示燈將會亮起。之後，選定程序的預計耗電量和耗水量可能會顯示幾秒。然後，顯示屏將會顯示選定程序的預計運行時間。

洗碗碟機軟化鹽


為了實現良好的清潔效果，洗碗碟機需要使用軟水進行操作。硬水會導致在餐具和電器內表面上聚集鈣沉積物。

硬度等級高於 0.9 mmol/L（德國標度為 5 °dH）的自來水必須進行軟化。此過程會在集成式水質軟化器中自動進行。水質軟化器適用於高達 12.6 mmol/L（德國標度為 70 °dH）的水質硬度等級。


為了執行重新啟動，水質軟化器需要使用洗碗碟機軟化鹽。

根據水質硬度等級（< 3.8 mmol/L，或德國標度 < 21 °dH），如果使用組合清潔劑的話，則不需要使用洗碗碟機軟化鹽（請參見「清潔劑」章節，「活性成分」部分）。

如果您所在地區的水質非常軟且一直低於 0.9 mmol/L（德國標度為 5 °dH），則您不需要添加洗碗碟機軟化鹽。鹽補充指示器將在相應地設定水質硬度之後自動關閉（請參見「設定」章節，「水質硬度」部分）。

 清潔劑可對水質軟化器造成損害。

清潔劑會損壞水質軟化器。
請勿在鹽槽中裝填粉末或液體清潔劑。

 使用不適當的鹽可導致損壞。

某些種類的鹽可能含有不可溶解的添加劑，它們可能會影響水質軟化器的功能。

僅限使用特製的粗粒洗碗碟機軟化鹽或其他的純正食鹽進行重新啟動。

如果您在洗碗碟機中使用組合清潔劑產品，您可以根據需要關閉兩個補充提醒器（請參見「設定」章節，「補充提醒器」部分）。

請確保您在停止使用組合清潔劑時可以補充洗碗碟機軟化鹽和清洗助劑。如果需要的話，應重新開啟補充提醒器。

在首次使用前

裝填鹽槽

在首次裝填鹽槽之前，您必須裝填大約 1.5 L 的水，以便鹽可以溶解。

一旦洗碗碟機投入使用，鹽槽中始終要有充足的水。

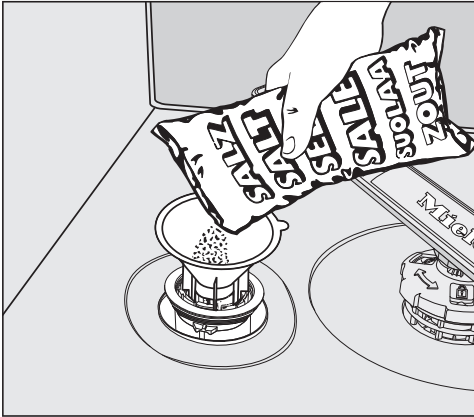
- 從清洗室中取出下層籃架並扭下鹽槽蓋。

⚠ 謹防鹽溶液導致腐蝕的風險。

在打開蓋子時，水或鹽溶液會從鹽槽中流出來。流出的鹽溶液可能會腐蝕清洗室和裝載物。

因此，只能在補充鹽時打開鹽槽。

- 在鹽槽中裝填大約 1.5 L 的水（僅限首次使用）。



- 將附帶的漏斗放在鹽槽上方並小心地裝填洗碗碟機軟化鹽，直至填滿鹽槽。根據使用的鹽類型，鹽槽可以盛裝最多 2 kg 的鹽。
- 清除鹽槽開口周圍殘留的鹽。然後，將鹽槽蓋子再次扭緊。
- 在裝填鹽槽之後以及您每次取下鹽槽蓋子時，應立即在洗碗碟機中沒有裝載物的情況下運行 **鹽漂洗** 程序，以溶解並去除清洗室中的任何鹽跡。

加鹽

- 當屏幕中出現補充提醒器 **☞** 請添加軟化鹽 時，應等待程序結束，然後再補充鹽槽。
- 按 **OK** 確認。

鹽補充指示器將會熄滅。

⚠ 謹防鹽溶液導致腐蝕的風險。

流出的鹽溶液可能會腐蝕清洗室和裝載物。


在裝填鹽槽之後以及您每次取下鹽槽蓋子時，應立即在洗碗碟機中沒有裝載物的情況下運行 **鹽漂洗** 程序，以溶解並去除清洗室中的任何鹽跡。

在裝填鹽槽之後，如果鹽濃度尚未達到正確的水準，屏幕上仍會顯示鹽補充指示器。在這種情況下，應按 **OK** 再次確認訊息。

如果按照低於 0.9 mmol/L（德國標度為 5 °dH）的水質硬度對洗碗碟機進行設定，鹽補充指示器將會關閉。

清洗助劑


清洗助劑十分必要，它可以確保水不會在烘乾階段附著在餐具上並留下痕跡，也有助於餐具在清洗之後更快地烘乾。將清洗助劑倒入容器中，系統會自動分配用量。

 清潔液或清潔劑可能會造成損壞。

清潔液和清潔劑可能會損壞清洗助劑容器。

僅限使用專為家用洗碗碟機配製的清洗助劑進行裝填。

或者，您可以使用濃度高達 10 % 的液體檸檬酸。不過，餐具最終的清洗和烘乾品質不如使用清洗助劑那樣好。

 有酸性損害危險。

高濃度的酸可能會損壞洗碗碟機。

在任何情況下，您都不應使用含酸量更高的檸檬酸。

如果您想要在洗碗碟機中使用組合產品，您無需添加清洗助劑。

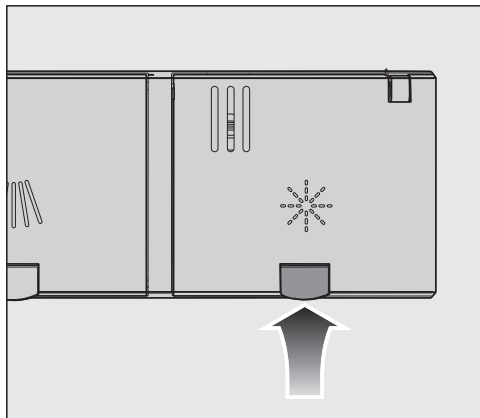
不過，為實現最佳清洗和烘乾效果，應使用洗碗碟機清潔劑並分別添加洗碗碟機軟化鹽和清洗助劑。

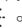
如果您在洗碗碟機中使用含有鹽和清洗助劑的組合清潔劑產品，您可以根據需要關閉兩個補充提示（請參見“設定 - 補充提示”）。

請確保您在停止使用組合清潔劑時可以補充洗碗碟機軟化鹽和清洗助劑。如果需要的話，應重新開啟補充提示。

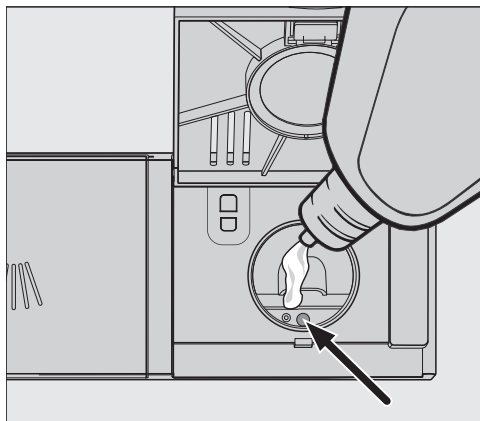
在首次使用前

添加清洗助劑



- 按下清洗助劑槽蓋子上的黃色按鈕 。

蓋子將會彈開。




- 在機門水平開啟時，裝填清洗助劑，直至裝填水準指示器（箭頭）變為深色。

清洗助劑槽可盛裝大約 110 毫升。

- 緊閉蓋子，直至您聽到咔嗒一聲。否則，水可能會在程序進行期間進入清洗助劑槽。
- 擦掉任何溢出的清洗助劑。這可以防止在下一個程序進行期間產生過多的泡沫。

您可以調整清洗助劑用量，以實現最佳的清洗效果（請參見「設定」章節，「清洗助劑」部分）。

裝填清洗助劑槽


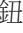

顯示屏上出現補充提示  請加入清洗助劑時，槽中只有可供 2 至 3 個程序使用的清洗助劑。

- 在充足的時間內補充清洗助劑。
- 按 *OK* 確認。



清洗助劑補充提示將會關閉。

透過調整設定，您可以更改洗碗碟機的控制裝置，以適應多變要求。
隨時可更改設定。

開啟設定選單

- 如果洗碗碟機已關閉，使用  按鈕開啟它。
- 使用程序選擇按鈕  選擇更多程序/設定選項 。


更多程序中的第一個將會在顯示屏中出現。


- 使用  按鈕選擇 **設定**  選單選項，並按 **OK** 確認。



設定選單中的第一個選項將會在顯示屏中出現。

如需瞭解有關顯示屏功能的更多資訊，請參見「電器指南」章節中的「顯示屏功能」部分。

更改設定


- 使用  按鈕選擇您想要更改的選單選項，並按 **OK** 確認您的選擇。


在已選中的子選單選項旁將有一個別號 。

- 使用  按鈕選擇所需的設定，然後按 **OK** 確認。
- 如要再次退出子選單，應使用  返回按鈕。

顯示屏將恢復為上一個選單。


關閉設定選單



- 按下  按鈕。

顯示屏將更改為  選單。

語言

顯示屏可以被設定為以多種不同的語言之一顯示。

透過 **語言**  子選單，您可以更改顯示屏所使用的語言，也可以更改國家。

如果您不瞭解已設定的語言，單詞 **語言**  後面的國旗可以為您提供指南。在這種情況下，保持選擇後面帶有國旗的選單選項，直至您進入 **語言**  子選單。

設定

水質硬度

您的洗碗碟機配備有水質軟化器。

- 您應該將洗碗碟機設定為您所在地區的正确水質硬度。
- 您當地的水務管理局將能夠告知您所在地區的水質硬度等級。
- 如遇水質硬度波動的情況，如在 1.8 至 2.7 mmol/L 之間（德國標度為 10–15 °dH），始終應將洗碗碟機設定為較高的數值（在此示例中應為 2.7 mmol/L 或 15 °dH）。

如果您所在地區的水質硬度採用其他單位，而非德國度，您可以按照以下方式轉換數值：

$$1\text{ °dH} = 0.18\text{ mmol/L} = 1.78\text{ °f}$$

設定水質硬度等級

- 使用 **OK** 選擇您所在地區的水質硬度等級。

AutoDos（自動投放）

自動投放會為選定的程序自動調節清潔劑量。在自動程序中，會根據餐具的髒污程度調節投放量。

如果您想延長 PowerDisk 的使用壽命，您可以減少投放量。程序的清潔性能可能會因此下降。

如果您想提升清潔性能，您可增加投放量。而這會降低 PowerDisk 的使用壽命。

設定劑量

為獲得最佳效果，您可以調整 PowerDisk 的投放量。

- 選擇 **劑量** 選單選項。
- 選擇所需設定。

清洗助劑

您可以調整清洗助劑用量，以實現最佳效果。

清洗助劑用量可被設定為 0 至 6 毫升。原廠設定為 3 毫升。

由於程序的自動調整，清洗助劑用量最後可能會高於設定的數值。

如果餐具和玻璃器皿上出現斑點：

- 增加清洗助劑的用量。

如果餐具和玻璃器皿上出現雲狀花紋或污點：

- 減少清洗助劑的用量。

儲存附加項

您可以設定是否仍為相應的程序永久啟用選定附加功能。

Miele@home (依據當區法令規範和網絡狀況)

您的洗碗碟機配有一個內置 WiFi 模組。

您可以將洗碗碟機連接至您的 WiFi 網絡。

即使洗碗碟機處於關閉狀態，這也會增加耗電量。

「設定」和「Miele@home」選單將被添加為附加選單選項。

確保洗碗碟機安裝地點的 WiFi 網絡信號夠強。

有多種方式可將您的洗碗碟機連接至您的 WiFi 網絡：

設定

進行掃描和連接

在尚未設定 Miele@home 時已進行初始運行。

- 掃描二維碼。

如果您已安裝 Miele APP 並擁有使用者帳戶，將直接進入聯網步驟。

如果您還未安裝 Miele APP，則將進入 Apple App Store® 或 Google Play Store™。

- 安裝 Miele APP 並建立使用者帳戶。
- 再次掃描二維碼。

Miele APP 會指導您完成設定流程。



通過應用程式連接

Miele 應用程式可於 Apple App Store® 或 Google Play™ 商店免費下載。



- 選擇 **通過應用程式連接** 選單選項並按 **OK** 確認。
- 按照應用程式中的說明進行操作。

將洗碗碟機連接到 WiFi 網絡後，您可以使用該應用程式進行以下活動：

- 遙控您的洗碗碟機
- 存取洗碗碟機操作狀態的相關資訊
- 存取洗碗碟機程序順序的相關資訊
- 設定 Miele@home 網絡連接其他支援 WiFi 的 Miele 電器

通過WPS連接

除了透過 Miele 應用程式進行聯網外，您還可以使用 WPS（無線受保護設定）將洗碗碟機連接至 WiFi 網路。

您的 WiFi 路由器必須支援 WPS。

- 選擇 **通過WPS連接** 選單選項並按 **OK** 確認。
- 按 **OK** 確認 **請按WPS按鈕** 訊息。
- 於 2 分鐘內，在您的路由器上啟用 WPS 功能。
- 建立連接後，按 **OK** 確認訊息。

如果連接失敗，表明您啟用路由器上的 WPS 的速度可能不夠快。請重複上述步驟。

關閉

如果您不想要使用洗碗碟機的 WiFi 模組，您可以將其關閉。

- 選擇 **關閉** 選單選項。

在 Miele@home 選單中，現將顯示選單選項 **關閉**，而非 **啟動**。

啟動

如果您想要將洗碗碟機連接至您的 WiFi 網路，您可以開啟 WiFi 模組。

- 選擇 **啟動** 選單選項。

在 Miele@home 選單中，現將顯示選單選項 **啟動**，而非 **關閉**。

顯示 連接狀態

您可以存取洗碗碟機的當前連接狀態。

- 選擇 **連接狀態** 選單選項並按 **OK** 確認。
- 使用 **∨**/**∧** 按鈕可連續存取 WiFi 信號強度、您的路由器名稱以及相關 IP 地址。
- 選擇 **OK** 確認訊息。

再次設定

此選單選項僅會在您已將洗碗碟機連接至 WiFi 網路時顯示。

通過應用程式連接

- 選擇 **通過應用程式連接** 選單選項。
- 按照應用程式中的用戶導航進行操作。

通過WPS連接

- 選擇 **通過WPS連接** 選單選項。
- 遵照屏幕上的指示。

重設

此選單選項僅會在您已將洗碗機連接至 WiFi 網路時顯示

您可使用此選單選項重設WiFi模組至原廠設定

洗碗機如果需要丟棄或再次販售使用,網路配置必須重設以確保個人資料完整刪除且前一任使用者不會再次登入此洗碗機

- 選擇重設 按OK確認.

遙遠控制

此選單選項僅會在您已將洗碗碟機連接至 WiFi 網路時顯示（請參見“設定 - Miele@home”）

如果您已經打開了**遙遠控制** 選項，MobileStart選單選項將顯示在□“進一步的程序/設置”下。

如果您想要永久地關閉 **遙遠控制** 選項，您可以在此選單選項下進行此操作。MobileStart 選單選項其後將不會再顯示。

即使 **遙遠控制** 選項已關閉，您也可以使用 Miele 存取您的電器的相關資訊。不過，您不能使用它啟動任何程序或更改任何設定。

設定

遙遠更新

遙距更新選單選項只有在符合 **Miele@home** 操作條件的狀態下才會顯示及能被選取（請參見「在首次使用前」章節，「**Miele@home**」部分）。

遙距更新功能用於更新洗碗碟機中的軟體。如果您的洗碗碟機有任何更新，它會自動下載。更新不會自動安裝。您必須手動開始更新。

如果您沒有安裝更新，您可以像往常一樣繼續使用洗碗碟機。但是，**Miele** 建議您安裝更新。

啟用/停用

遙距更新功能基本設定為已啟用。可用更新將自動下載，只有在您啟動時才會安裝。

如果您不希望自動下載任何更新，可停用遙距更新功能。

執行遙距更新

有關遙距更新內容和範圍的資訊將在 **Miele** 應用程式中提供。

如果有可用的軟件更新，洗碗碟機顯示屏中將顯示訊息。

您可以立即安裝更新或延遲到稍後安裝更新。再次開啟電器時，系統會提醒您更新。

如果您不希望安裝更新，可關閉遙距更新。

更新可能需時數分鐘。

注意以下有關遙距更新功能的資訊：

- 您只會在有可用更新時才會收到訊息。
- 更新程序安裝後，將無法還原。
- 更新期間，請勿關閉洗碗碟機。否則，更新將會被中止，無法成功安裝。
- 某些軟件更新只能由 **Miele** 服務部執行。

用量數據 (EcoFeedback)

您可以設定是否顯示選定程序的耗電量和耗水量。此功能會在程序順序開始前顯示預計消耗量並在程序結束後顯示實際消耗量（請參見“環保 – EcoFeedback 消耗量指示器”）。

顯示屏亮度

您可以將顯示屏亮度設定為七個不同等級之一。

蜂鳴器

如果蜂鳴器已啟用，蜂鳴器順序將在程序結束時或出現故障時響起。

程序結束時的蜂鳴器和發生故障時的警報音將每隔一段時間鳴響 4 次，每組鳴響之間有短暫的停頓。

您可以根據需要啟用或停用在程序結束時鳴響的蜂鳴器。

您不可以停用在出現故障時鳴響的警報音。

加注提示


如果您僅使用組合清潔劑產品或利用 Miele PowerDisk（如適用）進行自動分配，您可以根據需要關閉洗碗碟機軟化鹽和清洗助劑的補充提醒器。

請確保您在停止使用組合清潔劑時可以補充洗碗碟機軟化鹽和清洗助劑。重新開啟補充提醒器。


自動開啟機門

在某些程序中，機門會自動略微開啟，以協助烘乾過程。

您可以根據需要停用此功能。然而，這在大多數情況下會對烘乾過程產生負面影響。

 謹防因機門自動打開而受傷的風險。

機門可能會在程序結束時自動打開。確保機門周圍區域沒有任何障礙物。

 謹防蒸氣損壞風險。

如果風扇不再運轉，當您在程序結束後打開機門時，洗碗碟機中的蒸汽可能會損壞精緻的外殼裝置和台面的邊緣。

如果您已停用自動開門功能，但仍然希望在程序結束時打開機門，則請確保完全打開機門。

設定

第2中段沖洗

您可以選擇此功能來提高帶有第二次中段清洗程序的清潔性能。

啟用此功能時，耗水量可能會增加。

如果開啟此功能，它將適用於所有程序，直至您再次關閉此功能。

衛生週期

如果您主要使用低溫程序 (< 50 °C)，清洗室中可能會聚集細菌和難聞的氣味（請參閱“清潔和護理 – 衛生循環”）。

如果開啟此功能，會顯示建議在運行多個低溫程序後使用高溫程序的訊息。

供水連接

您可以設定您的水連接類型。

- 如果您選擇 **自動**，洗碗碟機會檢測當前正在使用的水連接並自動選擇正確的設定。
- 如果您只使用冷水連接，選擇 **冷水**。
- 如果您只使用熱水連接，選擇 **溫水**。

資訊

您可以顯示以下有關洗碗碟機的資訊：

- 運行時數（另見“選項 – 顯示運行時數”）
- 程序順序
- 總消耗量
- 故障記憶
- 資料牌
- 軟體版本

陳列室示範程序

僅供示範使用。

洗碗碟機設有供陳列室使用的示範模式。

原廠設定

您可選擇重設洗碗機為原廠設定

WiFi 模組(在適用的情況下) 必須分別設定(請參見“設定” 章節, “Miele@Home” 部分)

- 選擇重設 按OK確認

通信模組的版權與授權

Miele 使用開放源碼許可條款未涵蓋的專有或第三方軟件，作操作和控制通訊模組用途。這些軟件/軟件組件受版權所保護。必須尊重 Miele 和第三方擁有的版權。

此外，此通訊模組含有基於開源授權條款發佈的軟件組件。電器中包含的開源組件以及相應的版權聲明、當時有效的許可條款副本，以及更多資訊，都可以使用 Web 瀏覽器透過 IP 在本地存取 (<http://<IP address>/Licenses>)。在此處顯示的開源許可證的責任和保證安排僅適用於相應的權利持有人。

經濟洗碗

本洗碗碟機非常省水和省電。
按照以下貼士，您可以充分地利用電器：

- 洗碗碟機清洗通常比手洗使用的水和電更少。
- 無需在流水下預洗物品，這不會增加耗水量和耗電量。
- 要讓洗碗過程保持低消耗，應充分利用籃架容量，不要讓洗碗碟機超載。這樣，洗碗過程在耗電量和耗水量方面可以實現最經濟效果。
- 選擇適合待洗餐具類型和髒污程度的程序（請參見“程序參照表”）。
- 選擇一般清洗程序可節省能源。對於清潔普通髒污程度的餐具而言，此程序在耗電量和耗水量組合方面最為有效。
- 遵循清潔劑製造商關於用量的建議。
- 在使用粉末或液體清潔劑時，如果籃架只有半滿，您可以減少 $\frac{1}{3}$ 的清潔劑用量。
- 您可以將洗碗碟機連接至熱水供應系統。熱水連接特別適合搭配節能型水加熱源，如使用循環系統的太陽能。如果用電加熱水，我們建議連接至冷水系統。

EcoFeedback 消耗量指示器

消耗量指示器功能用於存取關於洗碗碟機耗電量和耗水量的資訊（請參見“設定－消耗量指示器”）。

屏幕可以顯示以下資訊：

- 在程序順序開始之前的預計消耗量
- 在程序結束之時的實際消耗量
- 洗碗碟機的總消耗量

1. 預計消耗量

在選擇程序之後，在屏幕上首先會顯示程序名稱，幾秒後會顯示預計的耗電量 ⏏ 和耗水量 ⏏ 。

預計消耗量將以橫條圖的形式顯示。顯示的橫條越多（■■■■），耗電量或耗水量越高。

程序、選定的附加功能、周圍條件以及裝載量均會對數值產生影響。

屏幕將會從顯示預計消耗量自動變為顯示剩餘時間。

預計消耗量功能標準設定為已啟用。如需要，可停用此功能（請參見“設定－消耗量指示器”）。

2. 顯示消耗量

在程序結束時，您可以存取已運行程序所使用的實際耗電量和耗水量。

■ 按 **OK** 確認 **耗電量** (OK) 訊息。

在程序結束時關閉洗碗碟機會刪除已運行程序的實際消耗量數值。


3. 總消耗量

您可以顯示洗碗碟機先前使用的所有程序的總耗電量和總耗水量。（請參見“設定－資訊”）。

一般資料

去除餐具中的粗粒食物殘渣。

無需用流水預沖洗物品。

 灰、沙、蠟、潤滑劑或塗料可能會造成損壞。
這些物質可能會弄髒洗碗碟機，且再也無法去除。
請勿在洗碗碟機中清洗帶有這些物質的物品。

可以將餐具放入籃架中的任何位置，同時請注意以下幾點：

- 不要將餐具和刀具放在其他物品內。它們會互相遮擋。
- 在裝入餐具時，應確保水可以接觸所有表面。這樣可以確保適當清洗餐具。
- 確保所有物品均已牢固放好。
- 必須將杯子、玻璃杯、煮鍋等中空物品倒放在籃架中。
- 像香檳杯等細長的中空物品應放在籃架中央，而非角落。這樣可以確保水射流更容易接觸中空物品。
- 理想情況下，應以一定角度放置寬底物品，以便水可以自由流出。
- 噴淋臂不得被過高或掛在籃架中的物品擋住。手動旋轉噴淋臂，測試自由移動性。
- 確保小型物品不會從籃架托架中掉下去。
因此，像蓋子等小型物品應放在 3D MultiFlex 餐具盤中。


某些食物可能含有天然染料，如條蘿蔔、番茄或番茄醬。如果大量的此類食物與洗碗碟機內的餐具接觸，這些染料可能會使洗碗碟機中的塑膠物品變色。塑膠物品的穩定性不受此類變色影響。清洗銀器也可能會導致塑膠物品變色。

裝載洗碗碟機

不適用於洗碗碟機的物品：

- 木制器皿和餐具或帶有木制部件的物品：它們可能會變色和褪色。這些物品所使用的膠不可用洗碗碟機清洗，木制手柄在洗碗碟機中清洗之後可能會鬆動。
- 工藝品、古董、貴重的花瓶和裝飾性玻璃器皿：此類物品不可用洗碗碟機進行清洗。
- 不耐熱的塑膠物品：洗碗碟機中的高溫可能會導致它們熔化或變形。
- 銅、黃銅、錫和鋁製品：它們可能會變色或變得暗啞。
- 塗在釉上的顏色：此類裝飾可能會在多次週期之後褪色。
- 易碎的玻璃器皿和含有鉛水晶的玻璃器皿：一段時間之後可能會出現雲狀花紋。


銀器

 慎防使用不適當清潔劑導致損壞的風險。

如果用不合適的清潔劑清洗銀器，可能會造成不可修復的損壞。

與含有硫磺的食物接觸之後，銀器可能會變色。它們包括蛋黃、洋蔥、蛋黃醬、芥末、豆類、魚、魚露和醃泡汁。先前曾使用洗銀水進行清潔的銀器在程序結束時可能仍然很濕或出現斑點，這是因為水沒有順利流走。

提示：用布擦乾銀器。

 苛性鹼清潔劑可導致損壞。

苛性鹼清潔劑可能會損壞鋁製部件（如抽油煙機的濾油網）。在極端情況下，可能存在發生爆炸性化學反應（如爆炸性氫氧氣反應）的危險。鋁製元件不得在使用苛性鹼商業或工業清潔劑的洗碗碟機中進行清潔。

提示：在購買新的器皿和餐具時，如果您希望在洗碗碟機中清洗它們，應確保它們可用洗碗碟機清洗。

玻璃護理

- 在洗碗碟機中多次清洗之後，玻璃杯上可能會出現雲狀花紋。在洗碗碟機中清洗易碎的玻璃器皿時，應確保選擇採用極低溫度的特殊玻璃護理程序（請參見“程序概覽”）。這會降低產生雲狀花紋的風險。
- 購買適用於洗碗碟機清洗的玻璃器皿（如 Riedel 玻璃器皿）。
- 使用採用玻璃保護添加劑的清潔劑。

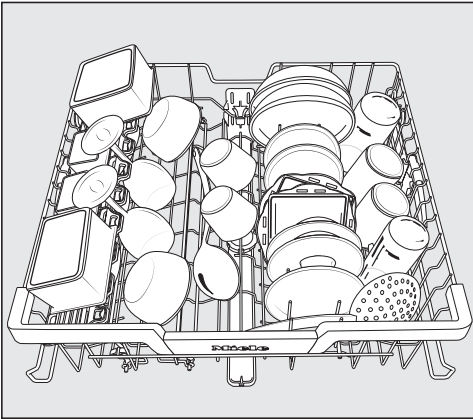
上層籃架（視乎型號）

裝載上層籃架

⚠ 漏水可導致損壞。

如果您在不使用上層籃架的情況下運行洗碗碟機，可能會導致洗碗碟機漏水。

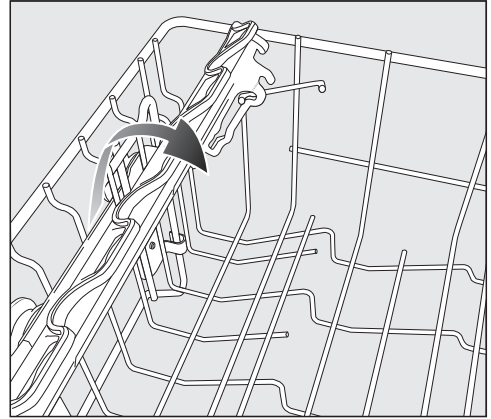
僅限在放置好上層籃架的情況下運行洗碗碟機（在運行情序**高身物件**期間除外，如適用）。



- 利用上層籃架清洗小而輕的易碎物品，如碗、杯子和玻璃杯。淺盤或燉肉用淺鍋也可以放在上層籃架中。
- 諸如湯勺和攪拌匙等長物品應該平放在上層籃架的前面。

裝載 FlexCare 杯架

您可以將杯子、小碗和扁平餐具放在 FlexCare 杯架上。可以沿杯架擺放玻璃杯，以便它們可以在程序運行期間保持穩固。

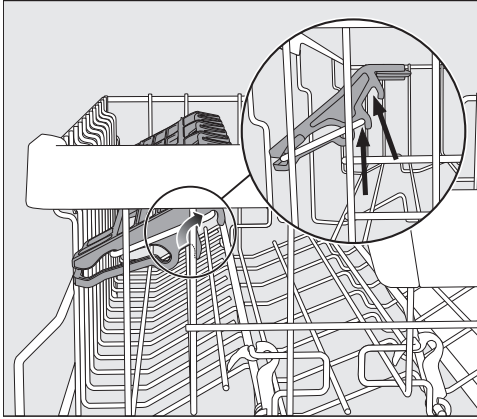


- 降低 FlexCare 杯架即可。
- 向上抬高杯架，可為高身物品提供空間。

裝載洗碗碟機

調整 FlexCare 杯架

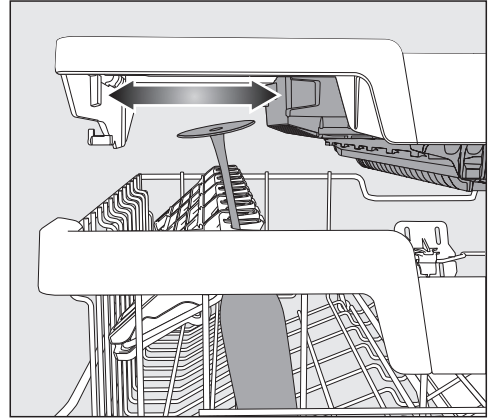
您可以按照 2 種不同的等級設定杯架的高度和深度，以便它能夠容納較大的杯子並在它的下方放置較高的餐具。



- 向上抬高杯架，將其卡入所需的位置（請參見箭頭）。

裝填 FlexCare 杯架的開口

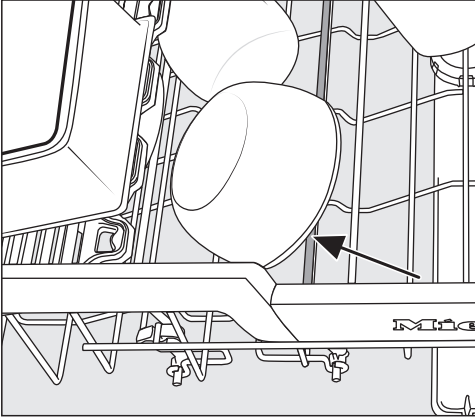
杯架中的開口專為牢牢固定帶有長柄的高腳杯而設計。



- 降低杯架並將玻璃杯斜放入開口處。
- 如有需要，您可以調整 3D MultiFlex 餐具盤的左插架，為較高的玻璃杯提供空間（請參見“餐具 – 3D MultiFlex 餐具盤”）。

裝載鉸鏈碗架

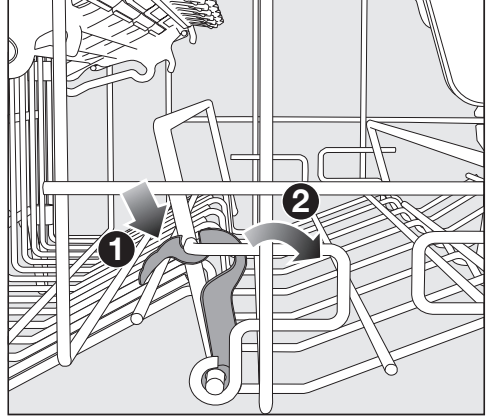
上層籃架左側的鉸鏈碗架用於裝載較小的碗。



- 以一定的角度將碗斜放在鉸鏈碗架上，讓水更容易流出。

調低碗架

您也可以調低上層籃架左側的碗架，以便更加輕鬆地放置較大的餐具，如穀物碗。



- 向下按黃色槓桿 ①，然後調低碗架 ②。

裝載洗碗碟機

調整上層籃架

為了在上層或下層籃架中為較高的餐具留出更多的空間，可以按照 3 個等級調整上層籃架，每個等級之間間距為 2 cm。

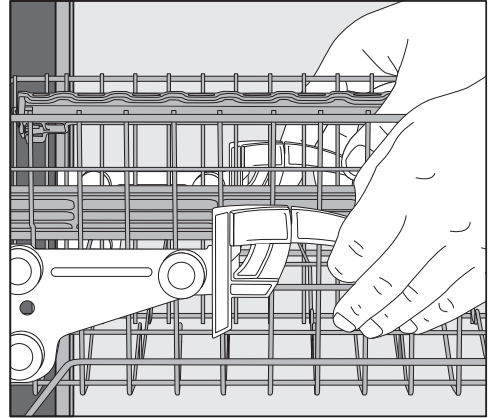
上層籃架也可以按照某個角度進行設定，以便水可以從深處自由流出。但應確保籃架可以暢順地滑入和滑出清洗室。

■ 拉出上層籃架。

抬高上層籃架：

■ 向上抬起籃架，直至其卡入就位。

調低上層籃架：



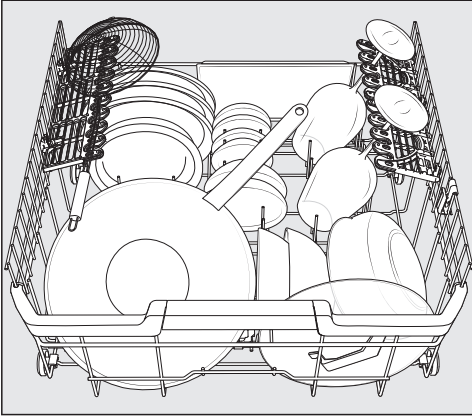
■ 向上拉上層籃架兩側的槓桿。

■ 將籃架調整至所需的高度，然後，將槓桿向下推回原位固定。

在調節上層籃架時，應確保下層籃架的高盤不會阻擋中央噴淋臂。

下層籃架（視乎型號）

裝載下層籃架

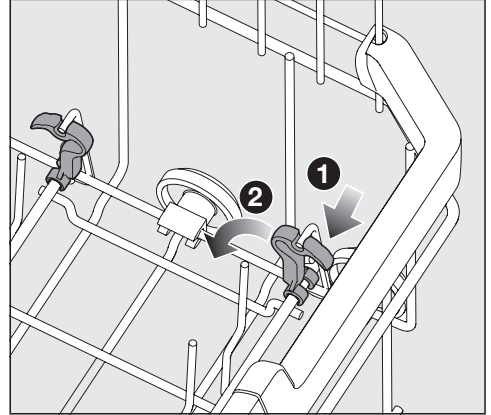


- 將諸如盤子、大淺盤、煮鍋、碗和炒鍋等較大、較重的物品放入下層籃架。
玻璃杯、杯子和小號盤子也可以放在下層籃架中。

調低排架

前部的排架排用於裝載盤子、湯碗、大淺盤和碗。

右側的兩個排架排可以調低，以便為諸如煮鍋、平底鍋和上菜盤等較大的物品提供更多空間。



- 向下按黃色槓桿 ①，然後調低排架排 ②。

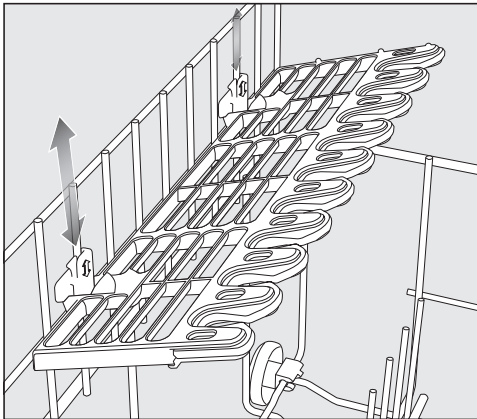
裝載洗碗碟機

裝載 FlexCare 玻璃器皿托架

玻璃器皿托架中的矽元件可以穩固地托住易碎的高腳器皿。

- 諸如葡萄酒杯、香檳杯和啤酒杯等高腳器皿可以斜靠或懸掛在玻璃器皿托架上。
- 玻璃器皿托架可以抬高，以便為高身物品提供更多空間。

您可以將玻璃器皿托架設定為兩種不同的高度。



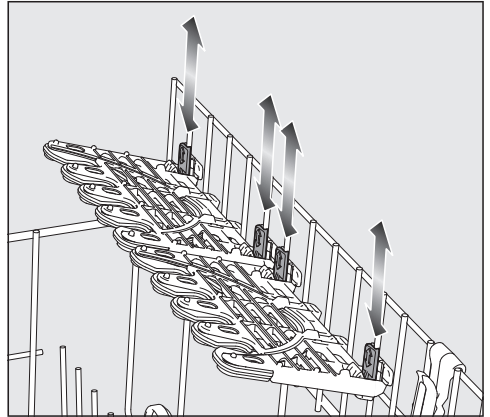
- 滑動玻璃器皿托架至所需的高度，直至扣件在頂部或底部卡入就位。

FlexCare 玻璃杯和瓶子

玻璃杯和瓶子的托架用於清洗高腳器皿、高腳杯和瓶子。

調節 FlexCare 玻璃杯和瓶子

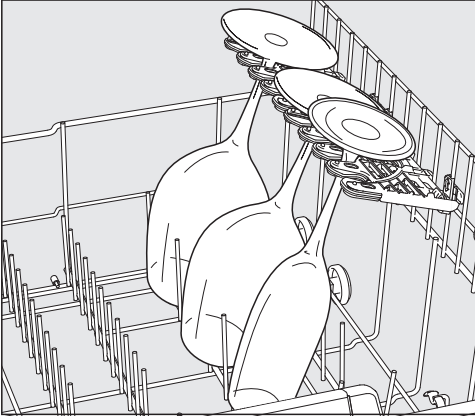
您可以將玻璃杯和瓶子的托架設定為 2 種不同的高度。



- 滑動玻璃杯和瓶子托架至所需的高度，直至扣件在頂部或底部卡入就位。
- 玻璃杯和瓶子托架可以抬高，以便為高身物品提供更多空間。

裝載玻璃杯托架

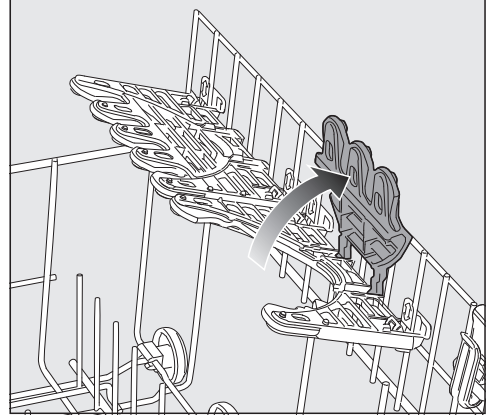
玻璃杯托架中的矽元件可以穩固地托住易碎的高腳器皿。



- 諸如葡萄酒杯、香檳杯和啤酒杯等高腳器皿可以固定入玻璃杯托架的開口上。

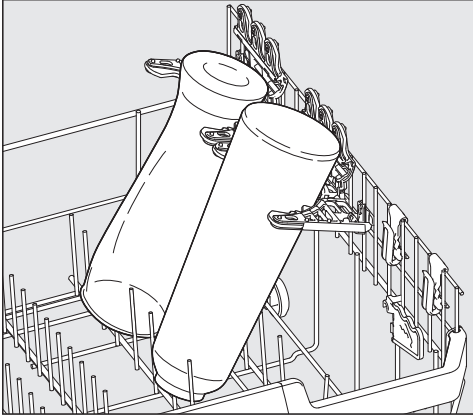
裝載 FlexCare 玻璃杯和瓶子

玻璃杯和瓶子托架可用於確保諸如啤酒杯、酒瓶、花瓶等細長空心容器在程序進行期間穩固固定。



- 玻璃杯和瓶子托架中的插架可以抬高，以便為高腳杯或瓶子提供更多空間。

裝載洗碗碟機

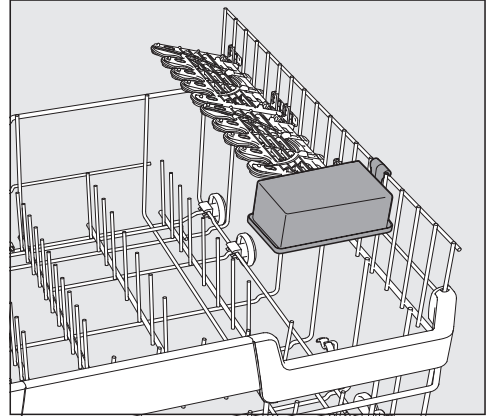


- 把容器傾斜放入托架。

提示: 為了獲得最佳的清潔效果，請使用“BottleClean”附加功能（請參見“附加功能 – BottleClean”）。

MultiClip

MultiClip 讓您能夠緊固諸如塑膠製品等輕型裝載物。



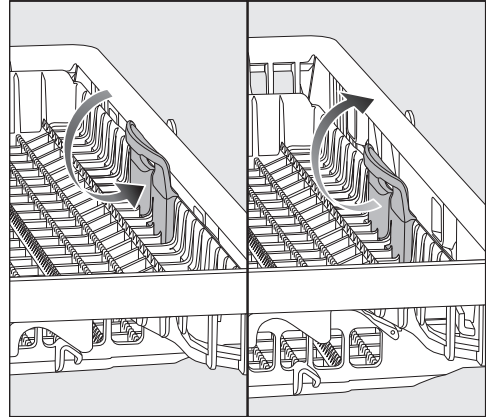
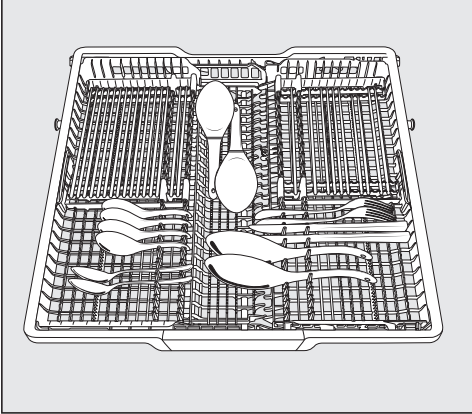
- 將輕型物品固定至 MultiClip。

確保餐具不妨礙中央噴淋臂。

餐具盤（視乎型號）

- 將餐具裝入 3D MultiFlex 餐具盤中。

裝載 3D MultiFlex 餐具盤



- 使用黃色手柄向內拉插架，使其在兩個位置之一卡入就位。

為了便於取出，應在各區域中分組放置刀具，一個區域放刀具，一個區域放叉子，一個區域放勺子等。

勺頭至少應與餐具盤底部的一個鋸齒狀保持架接觸，以確保水可以自由流出。

您可以將左插架推至中央，以便在上層籃架容納高身餐具物品和長柄玻璃杯。

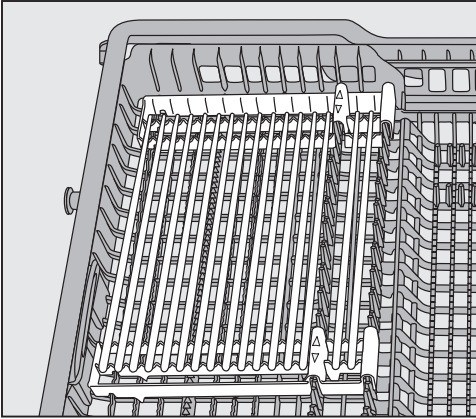
您可以將大而長的刀具放在刀具盤凹進的中央部分。

擺放好高身物品（如蛋糕刀鏟），以便它們不會阻擋上部噴淋臂。

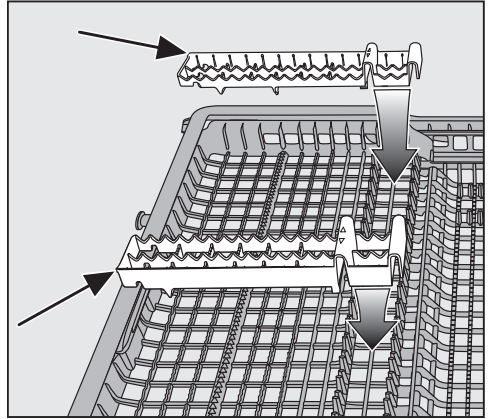
您可以調整右插架的高度，為餐具盤的右側留出更多空間，以便容納較大的餐具或較小的器皿。

裝載洗碗碟機

筷子架




在筷子架中最多可以裝入 32 根筷子。
可以調整筷子架之間的距離，以匹配筷子的長度。
您也可以取下筷子架，為其他刀具物品留出空間。



- 在所需的位置重新插入筷子架，以便它們可以在刀具盤中卡入就位。
- 框架必須重疊，以便筷子不會四處滑動。

活性成分

 慎防使用不適當清潔劑導致損壞的風險。

不適用於家用洗碗碟機的清潔劑可能會損壞洗碗碟機或裝載物。

僅限使用專為家用洗碗碟機配製的清潔劑。

現代清潔劑含有各種活性成分，其中最重要的是：

- 水軟化絡合劑，可防止水垢。
- 鹼質，有助於去除乾結的污漬。
- 酶，可分解澱粉和鬆散蛋白質。
- 氧基漂白劑，可去除彩色污漬（如茶、咖啡、番茄醬）。

大多數洗碗碟機清潔劑為弱鹼性，含有酶和氧漂白劑。

清潔劑分為不同的種類：

- 粉末和液體凝膠清潔劑。這些清潔劑讓您能夠根據裝載量和髒污程度調整投放量。
- 清潔片。它們適用於大部分的髒污程度。

除常用清潔劑，還提供組合產品。

它們含有清洗助劑和水質軟化器（洗碗碟機軟化鹽）。


僅限按照包裝上製造商建議的水質硬度等級使用這些組合清潔劑。

這些組合清潔劑的清潔和烘乾性能可能差別很大。

請確保您在停用組合清潔產品時補充洗碗碟機軟化鹽和清洗助劑。如有需要，請重新開啟補充提醒器。

為實現最佳清潔和烘乾效果，應使用洗碗碟機清潔劑並分別投放鹽和清洗助劑。

清潔劑

 謹防清潔劑造成化學灼傷的風險。

洗碗碟機清潔劑可能會導致灼傷皮膚、眼睛、鼻子、嘴部和喉嚨。

避免接觸清潔劑。

請勿吸入粉末清潔劑。請勿吞入洗碗碟機清潔劑。如已吞入或吸入清潔劑，應立即就醫。

讓兒童遠離清潔劑。洗碗碟機內可能仍然存在清潔劑殘留物。在機門打開時，應確保兒童遠離洗碗碟機。在啟用程序之前，請勿裝填清潔劑投放器。

清潔劑用量

有兩種方式可分配清潔劑。

在自動分配期間，AutoDos 系統會在插入 PowerDisk 後為每個程序順序自動分配所需的清潔劑用量（請參見「清潔劑」章節，「自動分配/AutoDos 系統」部分）。


如果您不想要使用自動分配，您可以將清潔劑手動分配到清潔劑槽格中。這意味著您將需要在每個程序之前將所需的清潔劑用量裝填到清潔劑槽格中（請參見「清潔劑」章節，「手動清潔劑分配」部分）。

自動投放/AutoDos

在使用 AutoDos 之前，您必須將含有粉末清潔劑的 PowerDisk 插入 PowerDisk 槽格中。

一個 PowerDisk 中含有足夠約 20 個週期使用的清潔劑，具體視選定程序而定。

PowerDisk 可從 Miele 網上商店、Miele 客戶服務部或 Miele 經銷商處直接訂購。

 謹防殘留清潔劑造成化學灼傷的危險。

清潔劑具有腐蝕作用。這可能會導致健康問題和表面損壞。如果 AutoDos 使用不當，殘留清潔劑可能會滴落在洗碗碟機前方的地板區域。


隨時都要立即去除洗碗碟機前方的殘留清潔劑。

啟用 AutoDos

- 使用  按鈕開啟洗碗碟機。
- 在您首次使用 AutoDos 之前，應從 AutoDos 蓋子中取出清潔片並正確棄置清潔片。
- 插入 PowerDisk（請參見“自動投放/AutoDos – 插入 PowerDisk”）。

 AutoDos 功能將自動啟用。

訊息 AutoDos **已啟動** 將會顯示在屏幕上。

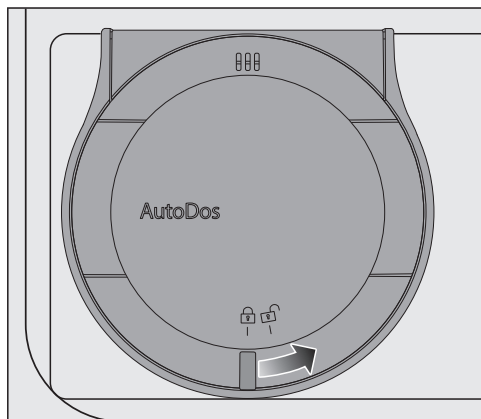
此設定適用於所有程序，您可以隨時使用  AutoDos 按鈕進行更改。

如果在 48 小時內沒有啟用程序，PowerDisk 將會自動旋轉，以防清潔劑凝結。如果出現這種情況，在開啟洗碗碟機時，訊息 **注入新的清潔粉** 將會在屏幕上顯示。將不會投放清潔劑。

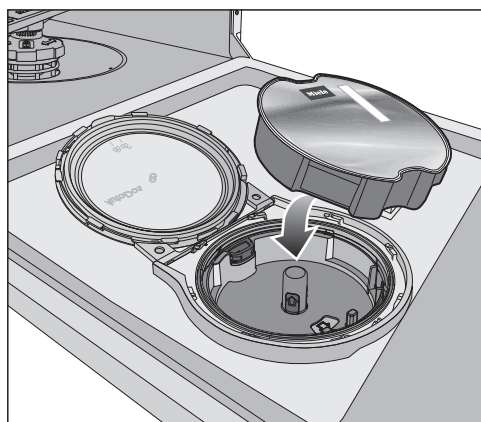
清潔劑

插入 PowerDisk

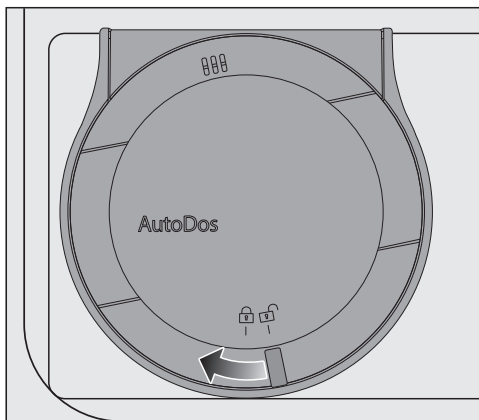
僅在顯示 PowerDisk 已清空 按 OK 取消 AutoDos 訊息時更換 PowerDisk。




- 將 AutoDos 蓋子轉至  並打開。
訊息 AutoDos 門蓋未關上 將會顯示在屏幕上。
- 取出空的 PowerDisk。



- 插入新的 PowerDisk 並向下均勻按壓，直至齊平。



- 關閉並旋轉 AutoDos 蓋子，直至蓋子手柄位於  符號的正下方。
這樣可以啟用 AutoDos 功能。

如果 PowerDisk 未在正確的啟用位置，它將會自動旋轉。
在您啟用程序之前，應等待此程序結束。

AutoDos 蓋子必須關閉，以防損壞 AutoDos。

始終在關閉洗碗碟機門之前關閉 AutoDos 蓋子。否則，AutoDos 可能會損壞。

在開啟 AutoDos 蓋子時，不能啟用程序。

清潔劑粉末必須乾燥，以防凝結在一起。
請勿在 AutoDos 中裝填任何類型的液體。

不得用粉末清潔劑補充 PowerDisk。
這樣做將喪失保養資格。

為了確保 AutoDos 功能發揮最佳工作狀態，您在每次更換 PowerDisk 時都應對其進行檢查並在必要時進行清潔（請參見“清潔和護理－清潔 AutoDos”）。

手動清潔劑分配

如果您已使用  *AutoDos* 系統按鈕停用自動投放，則必須手動投放清潔劑。

清潔劑投放

清潔劑槽格最多可盛裝 50 ml。

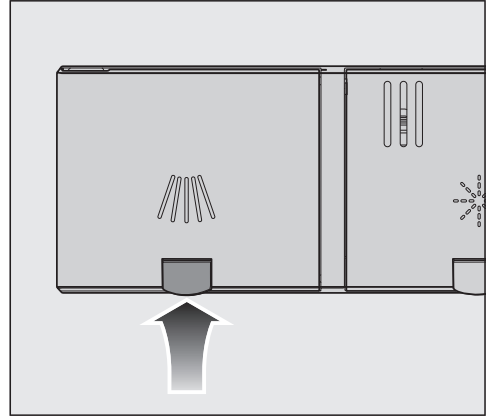
清潔劑槽格中的標誌可作為投放輔助工具：20、30、最大值。當機門打開至水平位置時，它們會顯示以 ml 為單位的大致裝填水平和最大裝填高度。


- 遵循包裝上製造商建議的清潔劑用量。
- 除非另有指示，否則應使用一個清潔片或根據餐具的髒污程度在清潔劑槽格中添加 20–30 ml 的清潔劑。

未能遵照建議投放清潔劑用量可能會影響清潔效果。

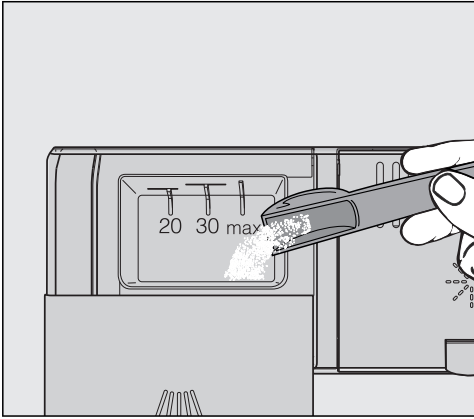
在使用 *QuickPowerWash* 快速強效洗衣程序時，某些清潔片可能不會完全溶解。

添加清潔劑



- 按清潔劑槽格蓋子上的黃色按鈕 。
- 蓋子將會彈開。
蓋子也會在程序順序結束時開啟。

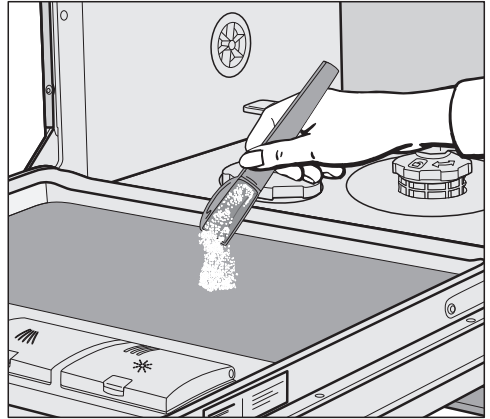
清潔劑



- 向清潔劑槽格中添加清潔劑。
- 將蓋子推至關閉，直至您聽到咔嗒一聲。


清潔劑不得讓清潔劑槽格蓋子卡住。
這可防止蓋子在程序順序運行期間開啟。
請勿過度填滿清潔劑槽格。

- 如果您需要，可以停用自動投放/AutoDos。
- 確保在使用後妥善封閉清潔劑包裝。這可以防止清潔劑變濕並凝結在一起。



- 您也可以在採用預洗階段的程序中在機門內板上使用少量清潔劑（請參見“程序參照表”）。

開啟洗碗碟機

- 如果水龍頭處於關閉狀態，將其開啟。
- 打開機門。
- 確保噴淋臂可以自由旋轉。
- 按下  按鈕。

選定的程序將在顯示屏中短暫顯示，而且，選定程序的指示燈將會亮起。之後，選定程序的預計耗電量和耗水量可能會顯示幾秒。然後，顯示屏將會顯示選定程序的預計持續時間。

選擇一個程序


根據碗碟的類型和髒污程度選擇您的程序。


本說明書下文的“**程序參照表**”章節中介紹了各種不同的程序及其用途。

- 使用程序選擇旋鈕 > 選擇您所需的程序。

選定程序的指示燈將會亮起。

在  下方可以選擇更多程序。

- 使用程序選擇旋鈕 > 選擇  選項。更多程序中的第一個將會在屏幕中出現。

- 使用  按鈕，從屏幕中選擇您想要的程序。

您現在可以選擇附加功能（請參見“附加功能”）。

如選擇任何附加功能，相應的指示燈也會亮起。

操作

顯示程序持續時間

在程序開始之前，選定程序的預計持續時間會在顯示屏中顯示。如果機門在程序運行期間開啟，顯示屏會顯示程序結束前的剩餘時間。

顯示的符號用於指示程序所處各個階段：

-  預洗/浸泡
-  主洗
-  中段清洗
-  末段清洗
-  烘乾
-  結束

即使程序相同，顯示的持續時間也可能有差異。例如，進水溫度、水質軟化器的重新啟動週期、清潔劑類型以及碗碟的數量和髒污程度都會產生影響。

在首次選擇某個程序時，顯示屏會顯示適用於冷水連接的平均程序持續時間。

在「程序概覽」中顯示的程序持續時間以標準測試裝載量和溫度為參考。


每次程序運行時，控制模組都會根據洗碗碟機進水溫度和裝載量來計算程序持續時間。

啟動程序

- 關閉機門，可啟動程序。
如必要，按 **OK** 確認先前顯示的訊息。

運作狀態指示燈會亮起，表示程序順序已啟動。

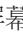
在機門打開時，在程序順序運行期間，您可以按 **OK** 顯示目前正在運行的程序的名稱。

 熱水可導致燙傷危險。
在操作期間，洗碗碟機中的水可能非常熱。
在操作期間，打開機門時必須小心。

程序結束

在程序結束時，運作狀態指示燈將在機門關閉的情況下緩慢閃爍。蜂鳴器也可能會發出聲音。

如果機門關閉，運作狀態指示燈將在程序結束後 10 分鐘熄滅。


當屏幕顯示訊息  **完成** 時，表示程序已結束。

在某些程序中，如果 AutoOpen 功能已啟用，機門將自動略微開啟（請參見“設定 – AutoOpen”）。這會改進烘乾過程。

如果 **耗電量** 程式化功能已開啟，您現在可以顯示剛結束程序的實際耗電量和耗水量（請參見“環保 – EcoFeedback 消耗量指示器”）。

在程序結束時，烘乾風扇可能會繼續運行幾分鐘。

如果您對清潔或烘乾的效果不滿意，您可以啟用“額外清潔”或“額外烘乾”功能來提高程序的性能（請參見“附加功能”下的“額外清潔”或“額外烘乾”）。

 謹防蒸氣損壞風險。

如果風扇不再運轉，當您在程序結束後打開機門時，洗碗碟機中的氣可能會損壞精緻的外殼裝置和台面的邊緣。

如果您已停用自動開門功能（請參見“設定 – AutoOpen”），但仍然希望在程序結束時打開機門，則請確保完全打開機門。



能源管理

為了節省能源，洗碗碟機在最後一次按下按鈕的 10 分鐘後或在程序結束時自動關閉。


您可以使用  按鈕重新開啟洗碗碟機。

在程序運行期間或者如果發生故障的話，洗碗碟機不會自動關閉。

關閉洗碗碟機

- 打開機門。
 - 使用  按鈕可以隨時關閉洗碗碟機。
- 在程序運行期間關閉洗碗碟機會中斷程序。
- 使用  按鈕選擇 **關機** 選項。
 - 按 **OK** 確認請求 **關機**。

您也可以進行此操作來中斷正在運行的定時器。

 謹防漏水導致損壞的風險。

漏水可能會造成損壞。

如果您將在較長時間內不使用洗碗碟機（如在度假期間），為預防起見，您應關閉水龍頭。

操作

清空洗碗碟機

碗碟在變熱時更容易被打破和損壞。在取出碗碟之前，應讓它們充分冷卻直至您可以自如拿取。

如果您在關閉洗碗碟機之後打開機門，碗碟將會更快地冷卻。

- 先取出下層籃架，再取出上層籃架，最後取出 3D MultiFlex 餐具盤（如有）。
這可以防止從上層籃架滴水以及 3D MultiFlex 餐具盤掉在下層籃架中的碗碟上。

中斷程序

機門一經開啟，便會中斷程序。如果再次關閉機門，程序將從打開機門前的時間點繼續運行。



熱水可導致燙傷危險。

在操作期間，洗碗碟機中的水可能非常熱。



在操作期間，打開機門時必須小心。

取消或更改程序


如果您取消程序，可能會錯過重要的程序階段。

您只應在程序順序的前幾分鐘取消程序。

如果程序已經啟用，但您希望取消該程序，請執行以下操作：

- 打開機門。
- 使用  按鈕關閉洗碗碟機。
- 使用  按鈕選擇 **關機** 選項。
- 按 **OK** 確認請求 **關機**。

如果您想要選擇另一個程序：

- 使用  按鈕再次開啟洗碗碟機。
- 如果您已手動投放清潔劑，應檢查清潔劑槽格是否仍處於關閉狀態。如果清潔劑槽格蓋子已經開啟，應再次裝填清潔劑並關閉蓋子。
- 選擇所需程序，然後透過關閉機門啟用該程序。

運作狀態指示燈會亮起以確認程序順序已啟用。

定時器

您可以設定程序的啟動時間。程序啟動時間可以延遲 30 分鐘至 24 小時。對於啟動時間延遲 30 分鐘至 3 小時，可以按照 30 分鐘的階段設定延遲。對於延遲更長時間的情況，可以按照小時設定延遲。

在手動分配清潔劑時，如果清潔劑槽格不是乾燥的，清潔劑可能會凝結在一起，這可能意味著不能完全將其沖洗掉。


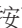
在使用時間設定功能時，應在添加清潔劑之前確保清潔劑槽格是乾燥的。如有必要，先用布擦乾。請勿使用任何液體清潔劑。它們可能會洩漏。


 清潔劑可導致健康危害。

為了防止兒童接觸洗碗碟機清潔劑，應採取以下措施：

在啟動程序之前，即在啟用定時器之前，請勿裝填清潔劑盛載格。

啟動定時器


- 打開機門。
- 使用  按鈕開啟洗碗碟機。
- 選擇您想使用的程序。
- 按下  定時器按鈕。

在顯示屏中將會顯示最近設定的“開始”時間。 定時器指示燈將會亮起。

- 使用 \vee/\wedge 按鈕設定在程序自動啟動之前所需的時間。


按住按鈕 \vee 或 \wedge 將會自動調整時間。

- 按 **OK** 確認。
- 關閉機門。

在您啟動定時器之後，所有顯示屏將會在幾分鐘後關閉，以節省能源。按下  按鈕，可重新開啟顯示屏幾分鐘。

- 如果您需要檢查定時器的剩餘時間，應打開機門。

如果距離程序啟動前的時間超過 10 小時，則在顯示屏中按照小時顯示倒計時，否則，在顯示屏中按照分鐘顯示倒計時。



在延遲時間結束時，選定程序將會自動開始。顯示屏將顯示剩餘時間， 定時器指示燈將會熄滅。

選項

在定時器的時間結束之前啟動程序：

程序可以在定時器的時間結束之前啟動。



請執行以下操作：

- 打開機門。
- 使用  按鈕關閉洗碗碟機。
- 使用  按鈕再次開啟洗碗碟機。
- 選擇您所需的程序。
- 關閉機門，可啟動程序。


運作狀態指示燈會亮起，表示程序順序已啟動。

啟用遙控啟動


您可以使用 Miele 應用程式遙控啟動洗碗碟機。為此，您首先需要在您的流動裝置上安裝應用程式，將洗碗碟機連接至 WiFi 網絡（請參見“設定 – Miele@home”），以及（如適用）啟用**遙遠控制** 選項（請參見“設定 – 遙控”）。

- 打開機門。
- 使用  按鈕開啟洗碗碟機。
- 選取  **更多程序/設定**。
- 選擇 MobileStart 選單選項。
- 按 **OK** 確認。
- 選擇所需設定。
- 按 **OK** 確認。

訊息 MobileStart **已啟動** 將會顯示在屏幕上。

- 使用  按鈕關閉洗碗碟機。
- 關閉機門。

您現在可以使用 Miele 應用程式遙控操作洗碗碟機。


在您再次在  **進一步的程序/設置** 下停用它之前，遙控啟動選項將保持啟用狀態。如果您關閉洗碗碟機並同時再次啟用，該選項也將保持啟用狀態。

即使遙控啟動選項未啟用，您也可以使用 Miele 應用程式檢查洗碗碟機的狀態並應用設定。

如果您透過關閉洗碗碟機門來啟動程序，遙控啟動選項將在程序持續期間自動啟用。

顯示運行時數

您可以顯示到目前為止洗碗碟機運行了多少小時。

- 打開機門。
- 使用  按鈕開啟洗碗碟機。
- 如必要，按 **OK** 確認訊息及補充提醒器。
- 按 **>** 程序選擇旋鈕 5 秒。

顯示運行時數。

- 使用  或 **OK** 按鈕可返回“程序”選單。

程序概覽

程序	程序順序				
	預洗	主洗 °C	中段清洗	最後清洗 °C	烘乾/ AutoOpen
一般 ¹	✓	46	✓✓	48	✓/✓
自動 45–60 °C	可變程序順序， 根據裝載量和髒污程度進行感應器控制調整				
	nach Bedarf	45–60	✓	55–70	✓/✓
ComfortWash 45 °C	✓	45	✓	55–70	✓/✓
QuickPowerWash 快速強效清洗 55 °C	-	55	✓	55–70	✓/✓
加強 75 °C	✓	75	✓	55–70	✓/✓
ComfortWash+ 55 °C	✓	55	✓	55–70	✓/✓
ExtraQuiet 50 °C	-	50	✓	55–70	✓/✓
輕柔 45 °C	-	45	✓✓	56	✓/✓
保養程序	-	75	✓✓	70	✓/✓
沖洗軟化鹽	✓	-	-	-	-/-

¹ 按照標籤資料所參照的程序設定。
對於清潔普通髒污程度的餐具而言，此程序在耗電量和耗水量組合方面最為有效。

消耗量 ²				
電力		水	時間	
冷水 15 °C 千瓦小時	熱水 60 °C 千瓦小時	升	冷水 15 °C 小時：分鐘	熱水 60 °C 小時：分鐘
0.79	0.31	15.6	3:26	3:07
0.70–1.00 ^{3,4}	0.55–0.65 ^{3,4}	6.0–13.0 ^{3,4}	2:02–2:59	1:59–2:49
0.85	0.45	12.5	2:37	2:28
1.10	0.65	10.5	1:19	1:19
1.25	0.85	13.5	3:07	2:44
0.90	0.50	12.5	2:30	2:19
1.00	0.75	9.0	3:59	3:54
0.85	0.50	11.5	1:55	1:38
1.80	1.15	19.0	2:10	1:50
0.01	0.01	8.5	0:13	0:13

² 數值按照標準測試條件進行計算。
實際上，選定的設定、附加功能或操作條件可能會產生不同的值（請參見“操作 – 顯示程序運行時間”）。

³ 最小值：部分裝載，帶有輕度污漬

⁴ 最大值：滿載，帶有重度污漬

程序概覽

☐ 更多程序

ComfortWash+ 55 °C

此程序用於清洗帶有一般家庭食物殘渣的混合裝載餐具。

ExtraQuiet 50 °C

非常安靜的程序，運行時間較長。此程序適用於帶有已略微乾結的一般家庭食物殘渣的混合餐具。

Gentle 45 °C

此程序特別適用於溫和清潔帶有已略微乾結的一般家庭食物殘渣的溫度敏感餐具、玻璃杯和塑膠製品。

保養程序

洗碗碟機清洗室通常可以自動清潔。不過，如果產生殘留物或沉積物，應使用**清潔本機程序**程序進行清潔。在此程序中不得裝載洗碗碟機。此程序專為使用護理產品（洗碗碟機清潔劑/洗碗碟機護理劑）清潔清洗室而設計（請參見「可選配件」章節，「電器護理」部分）。遵照包裝上的說明。在使用洗碗碟機護理產品時，不應分配清潔劑。為此，應對此程序停用自動分配（如適用）。

沖洗軟化鹽

此程序適用於裝填鹽槽後沖洗清洗室。在您每次取下鹽槽蓋子時，應在沒有裝載物且沒有投放清潔劑的情況下立即啟用**沖洗軟化鹽**程序。這樣會溶解並去除清洗室中的任何鹽跡。

QuickPowerWash


一小時以下的短程序，適用於帶有已略微乾結的一般家庭食物殘渣的混合餐具。

選擇附加功能

您可以使用附加功能來調整程序。

為此，您可以在啟用選定程序之前選擇或取消選擇附加功能。

- 按 \downarrow \equiv 附加功能按鈕。
- 選擇您需要的附加功能並按 **OK** 確認。

不能與選定程序或附加功能組合使用的附加功能由  鎖符號表示。

如有必要，屏幕上會顯示相應的訊息。

- 在這種情況下，應按 **OK** 確認訊息。
- 關閉機門以啟用程序。

您可以設定是否仍為相應的程序永久啟用選定附加功能（請參見“設定－儲存附加功能”）。

快速

您可以使用快速附加功能減少程序運行時間。

縮短的程序運行時間因所選程序而異。

為了實現理想洗滌效果，溫度和耗電量將會根據此選項而略微增加。

快速附加功能可能會優先於其他選定選項。

BottleClean

您可以選擇 *BottleClean* 附加功能來提高適用於諸如啤酒杯、飲料瓶等細長空心容器之程序的清潔性能。放置到下層籃架中玻璃杯和瓶子托架中的裝載物品會清洗得特別徹底（請參見“裝載洗碗碟機－FlexCare 玻璃杯和瓶子”）。

當該附加功能啟用時，程序運行時間延長，清潔溫度可能會升高。這會增加耗水量和耗電量。

IntenseZone

您可以選擇 *IntenseZone* 附加功能來提高下層籃架的程序清潔性能。

當該附加功能啟用時，程序運行時間延長，清潔溫度升高。這會增加耗水量和耗電量。

Extra clean

您可以選擇此附加功能來提高程序的清潔性能。

當該附加功能啟用時，程序運行時間延長，清潔溫度升高。這會增加耗水量和耗電量。


Extra dry

您可以選擇此附加功能，以提高程序的烘乾性能。

當該附加功能啟用時，程序運行時間延長，最後清洗溫度升高。這將會增加耗電量。

清潔和護理

定期檢查您的洗碗碟機的狀況（大約每 4–6 個月一次）。這樣可以避免許多故障和問題。

 不合適的清潔劑可導致損壞。所有表面都有機會刮花。如與不合適的清潔劑接觸會令外表面改變或褪色。僅限使用專為在相應表面上使用而配製的清潔劑。

清潔清洗室

清洗室在大多數時候可以進行自動清潔，條件是始終確保清潔劑的正確用量。

頻繁使用低溫洗衣（< 50 °C）程序會增加清洗室內部出現污染和異味的風險。每月運行一次**加強 75 °C** 程序，以清潔清洗室並防止異味產生。

不過，如已沉積諸如水垢或油脂等殘留物，應使用 **清潔本機程序** 程序清潔洗碗碟機（請參見“程序概覽 – 附加程序 □”）並使用洗碗碟機清潔劑（請參見“可選配件 – 電器護理”）。遵照產品包裝上的說明。

Miele 清潔和護理產品可從 Miele 客戶服務部或 Miele 網上商店訂購。

- 定期清潔清洗室中的濾網。

衛生循環

如果您主要使用低溫程序，清洗室中可能會聚集細菌和難聞的氣味。如果您重複使用低溫程序，您應該定期運行高溫程序。這樣旨在防止殘留物和氣味聚集。

您可以啟用或停用衛生資訊訊息（請參閱“設定 – 衛生循環”）。

如果您停用此訊息，每月運行一次**加強 75 °C** 程序，以清潔清洗室並防止異味產生。

清潔機門和機門密封條

機門密封條和洗碗碟機門側邊無法使用噴淋臂射流清潔。因此，這些地方可能會發霉。

- 定期使用濕布擦拭機門密封條，去除食物殘留物。
- 擦掉可能掉到洗碗碟機門邊的任何食物或飲料殘留物。

清潔控制區域

- 僅應使用乾淨的濕布擦拭控制區域。

清潔反射器板

運作狀態指示燈的反射板位於台面下方的保護膜上。

- 如有必要，僅應使用濕布清潔反射器板。

清潔電器正面



污漬會造成損壞。

太長時間未清除的污漬可能會變得無法清除，並可能會使外表面改變或褪色。

因此，最好立即清除污漬。

- 用軟海綿布和溫水與清潔液混合溶液清洗電器正面。清潔後，用軟布擦乾表面。
也可以使用乾淨、濕潤、不含洗碗碟機清潔劑的微纖維抹布。

為避免損傷外表面，請勿使用以下物品：

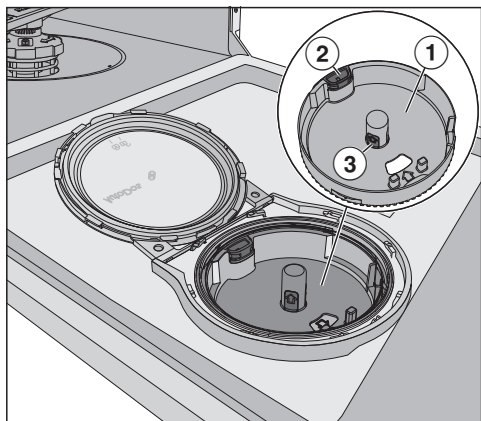
- 含有蘇打、氨、酸或氯化物的清洗劑
- 除垢劑
- 磨蝕性清洗劑，例如去污粉、去污液或浮岩
- 含有溶劑的清洗劑
- 不銹鋼清潔劑
- 洗碗碟機清潔劑
- 焗爐清潔劑
- 玻璃清洗劑
- 硬質、磨蝕性毛刷、布或海綿，如之前使用過磨蝕性清洗劑的百潔布、刷子或海綿
- 去污擦膠
- 鋒利的金屬刮刀
- 鋼絲球
- 蒸汽清潔劑

清潔和護理

清潔 AutoDos

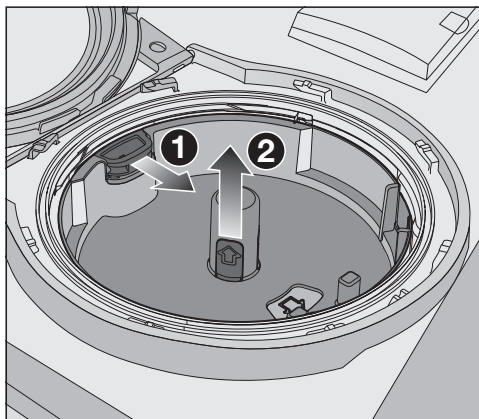
如果顯示 **清潔** AutoDos 訊息，檢查 AutoDos 是否乾淨，如有必要，例如有粉末殘渣，請清潔。這樣有助確保 AutoDos 正常運行。

為了確保 AutoDos 功能在最佳狀態下工作，您在每次更換 PowerDisk 時都應對其進行檢查並在必要時進行清潔。



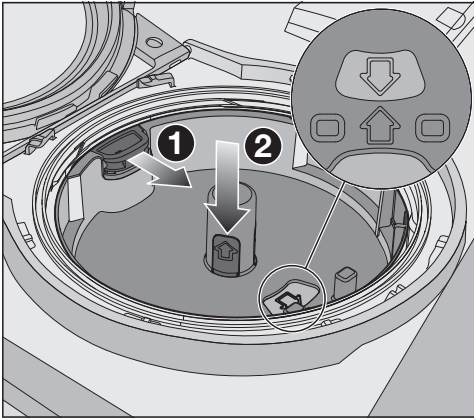
- ① PowerDisk 托架
- ② 解鎖 PowerDisk 托架的黃色開口標籤
- ③ PowerDisk 托架上的黃色突塊

- 將 AutoDos 蓋子轉至  並打開。
- 取出 PowerDisk（如適當）。



- 按箭頭 **①** 方向拉動黃色開口標籤解鎖 PowerDisk 托架，同時使用黃色突塊向上 **②** 拉動 PowerDisk 托架。
- 用濕布清潔 AutoDos 外殼和 PowerDisk 托架。
- 讓所有部件乾燥，以便清潔劑粉末不會凝結在一起。

非常重要的一點是，在清潔期間，AutoDos 系統內不得存有濕氣。



- 按照箭頭 ① 方向拉黃色開口標籤，同時重新插入 PowerDisk 托架 ②。為此，PowerDisk 托架中的箭頭和觀察窗中的箭頭必須互相指向對方。托架必須放平。

AutoDos 蓋子必須緊閉，以便清潔劑粉末不會變濕並凝結在一起。確保所有密封元件潔淨，如有必要則進行清潔。

- 插入裝填好的 PowerDisk 並均勻向下按，直至齊平。
- 關閉並旋轉 AutoDos 蓋子，直至蓋子手柄位於  符號的正下方。（請參見“清潔劑 – 插入 PowerDisk”）。

定期檢查下部噴淋臂是否有任何堵塞，以確保 AutoDos 的清潔劑出口可以充分排出清潔劑（請參見“清潔和護理 – 清潔噴淋臂”）。

清潔和護理

清潔噴淋臂

食物顆粒會卡在噴淋臂的噴嘴和軸承上。因此，應定期檢查噴淋臂（大約每2-4個月檢查一次）。

請勿在未使用噴淋臂的情況下運行清洗程序。

! 污物進入循環系統會造成損壞。如果沒有濾網，則污物會進入循環系統並造成堵塞。

不要在沒有下部噴淋臂或濾網的情況下運行清洗程序。

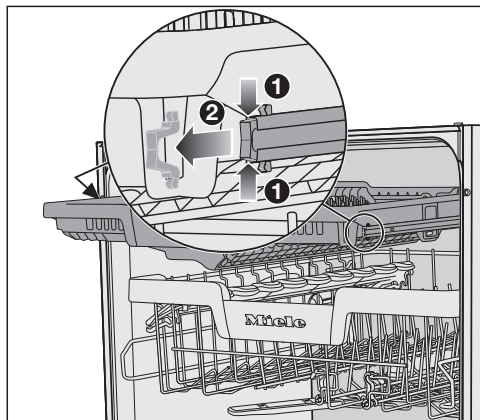
清洗濾網和噴淋臂時，請確保粗粒污物不會進入循環系統。

- 關閉洗碗碟機。

卸下餐具盤（如有）

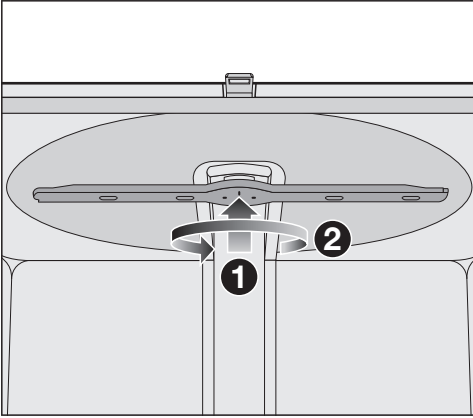
為了能夠拆下上部噴淋臂，您首先必須拆下餐具盤（如有）。

- 取出餐具盤。



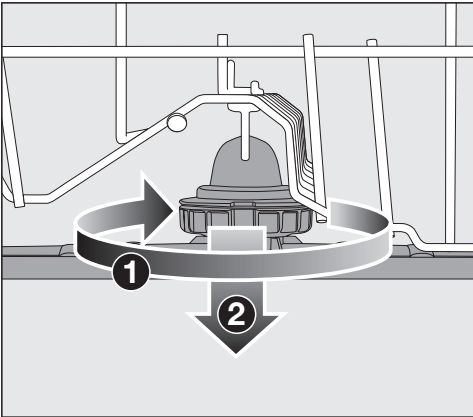
- 將餐具盤兩端的導軌安全夾壓在一起**1**，同時拆下安全夾**2**。
- 完全取出餐具盤。

取下頂部噴淋臂



- 向上 ❶ 推頂部噴淋臂，以接合內棘輪。然後，按逆時針方向 ❷（仰視視角）旋轉螺絲，扭鬆噴淋臂。

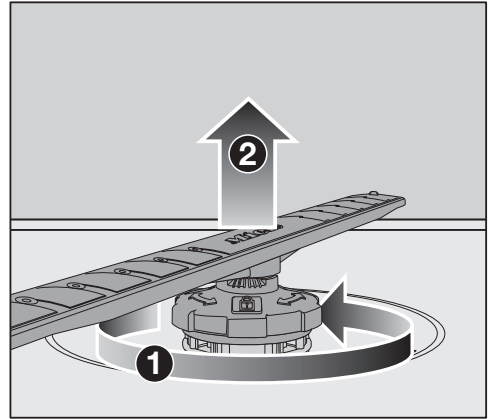
取下中央噴淋臂



- 按順時針方向 ❶（俯視視角）旋轉中央噴淋臂的螺絲並取下噴淋臂 ❷。

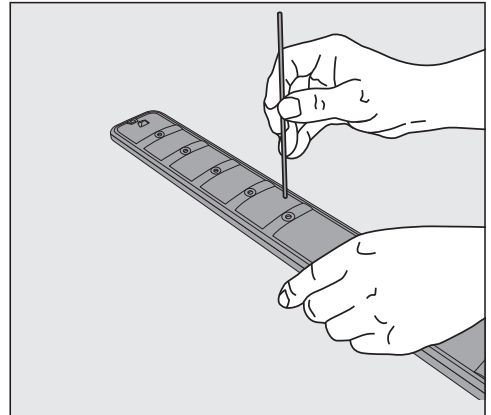
取下下部噴淋臂

- 取下下層籃架。



- 按逆時針方向 ❶（俯視視角）旋轉底部噴淋臂的螺絲並向上拉噴淋臂將其取出 ❷。

清潔噴淋臂



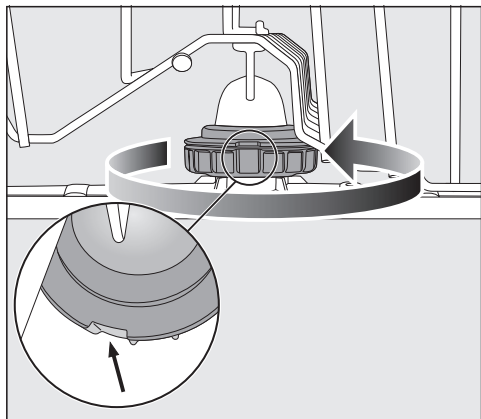
- 用尖銳物體將食物顆粒推入噴淋臂噴嘴。
- 用流水徹底沖洗噴淋臂。

清潔和護理

插入上部噴淋臂

- 重新安裝上部噴淋臂並用手擰緊。

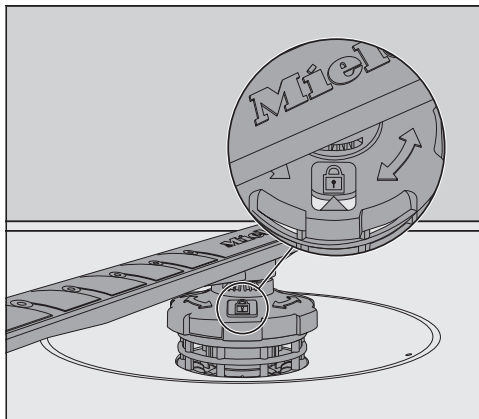
插入中央噴淋臂





- 更換中央噴淋臂，逆時針（俯視視角）旋轉螺絲直到接合。確保鎖線凹槽吻合。

插入下部噴淋臂

- 重新安裝下部噴淋臂，確保濾網組合平放在清洗室的底部。



- 按順時針方向（俯視視角）旋轉底部噴淋臂的螺絲，直至觀察窗中的箭頭指向鎖定符號 。
- 確保噴淋臂可以自由旋轉。

 污物進入循環系統會造成損壞。
下部噴淋臂用於固定濾網組合。如果沒有濾網，則粗粒污物會進入循環系統並造成堵塞。
不要在沒有下部噴淋臂或濾網的情況下運行清洗程序。

插入餐具盤（如果有）

- 將餐具盤從前面滑回導軌上。
- 更換餐具盤兩側導軌中的安全夾。

檢查清洗室中的濾網

清洗室底部的濾網組合可以濾出肥皂水溶液中的粗粒污物。這可以防止污物進入循環系統並透過噴淋臂重新進入清洗室。

⚠ 污物進入循環系統可導致損壞。
沒有濾網的話，污物可能會進入循環系統並造成堵塞。
請勿在沒有底部噴淋臂或濾網的情況下運行清洗程序。
在清潔濾網和噴淋臂時，應確保粗粒污物不會進入循環系統。

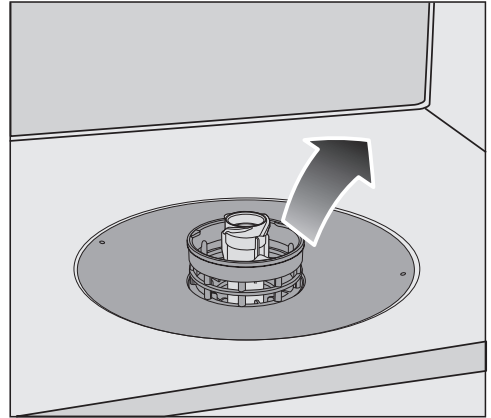
濾網可能因長期聚積的污物而堵塞。根據使用情況的不同，髒污程度以及需要清潔濾網的時間間隔也有所差異。

每隔 50 個程序循環，顯示屏上將會顯示訊息 **請檢查過濾器**。

- 檢查濾網組合。
- 如有必要，進行清潔。
- 然後，按 **OK** 確認訊息。

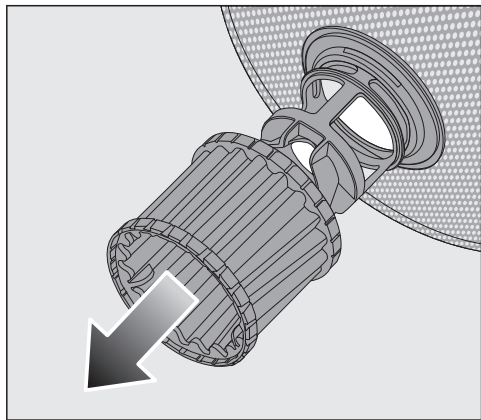
清潔濾網

- 關閉洗碗碟機。
- 取出下部噴淋臂（請參見“清潔和護理”章節，“清潔噴淋臂”部分）。
- 在取下濾網組合之前，應去除任何粗粒污物，以防其進入循環系統。

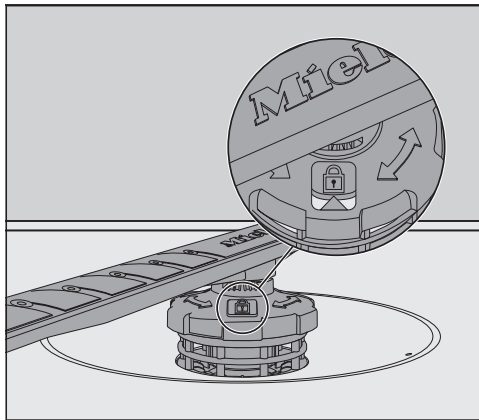



- 取下濾網組合。


清潔和護理



- 為了清潔濾網內部，應向下拉塑膠環上的微型濾網並遠離濾網組合。
- 在流水下沖洗所有部件。如有必要，使用柔軟的清潔刷清除污漬。
- 將微型濾網插回至濾網組合中。
- 重新安裝濾網組合，使其在清洗室底部放平。
- 利用螺絲接頭，將底部噴淋臂重新安裝到濾網組合上。



- 按順時針方向旋轉螺絲接頭，直至觀察窗中箭頭指向鎖定符號 。

 由於污物進入循環系統而造成的損壞。

下部噴淋臂用於固定濾網組合。如果沒有濾網，則粗粒污物會進入循環系統並造成堵塞。

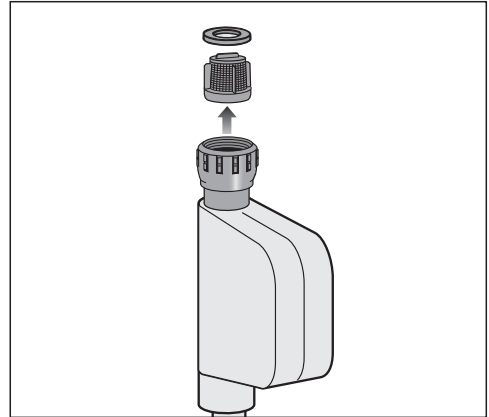
不要在沒有下部噴淋臂或濾網的情況下運行清洗程序。

清潔進水濾網

螺絲帶有濾網，以保護進水閥。如果濾網變髒，則沒有足夠的水流入清洗室中。

⚠ 來自電源電壓的觸電危險。
水管接頭的塑膠外殼含有電磁閥。
此外殼不得浸泡在水中。

- 斷開洗碗碟機與電源的連接。為此，應關閉洗碗碟機，關閉電源插座並拔下插頭。
- 關閉水龍頭。
- 扭鬆進水閥。



- 從螺絲上取下密封件。
- 使用尖頭鉗，夾住塑膠濾網條並取下濾網。
- 在流水下沖洗濾網。
- 以相反順序重新組裝。

將螺絲牢固地扭回到水龍頭上。慢慢開啟水龍頭。如果水滴下來，應扭緊螺絲。

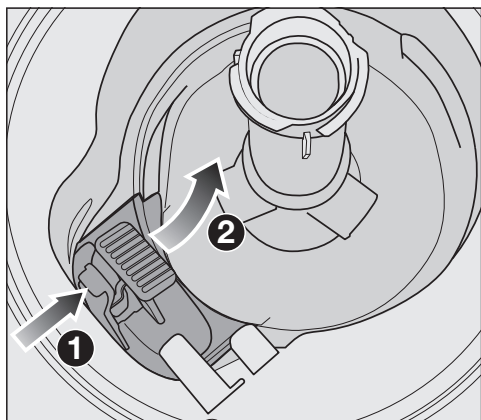
切勿忘記在清潔後將濾網放回原位。

清潔和護理

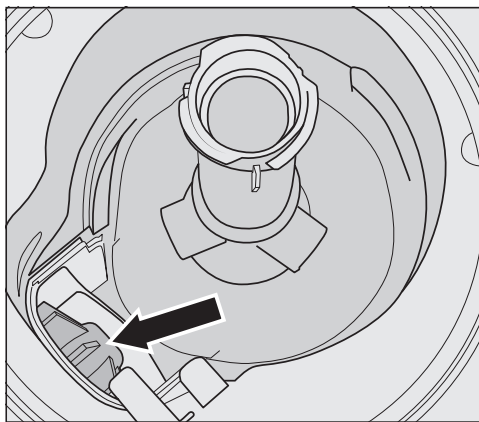
清潔排水泵

如果清洗室在程序結束時仍然有水，這表示水未被抽走。排水泵可能被異物堵塞。去除異物很容易。

- 斷開洗碗碟機與電源的連接。
為此，應關閉洗碗碟機，關閉電源插座並拔下插頭。
- 從清洗室中取出濾網組合（請參見“清潔和護理－清潔濾網”）。
- 用一個小容器將水從清洗室中舀出。



- 向內按壓排水泵蓋子的扣件 ①。
- 向內推蓋子，直至其開啟 ②。
- 在流水下徹底沖洗蓋子，去除所有異物。



排水泵（請參見箭頭）位於蓋子下方。

⚠ 謹防玻璃碎片導致受傷的危險。
在排水泵中極不容易看見玻璃碎片。
在清洗排水泵時，應格外小心。

- 小心地從排水泵中取出所有異物。透過手動旋轉的方式檢查排水泵葉輪。在轉動葉輪時，您會感到有一點阻力。
- 從上方垂直放下蓋子，進行重新安裝。

確保扣件正確接合。

⚠ 清潔不當會造成損壞。
組件易碎，在清潔期間可能會損壞。
在清洗排水泵時，應格外小心。

在日常操作過程中出現的機件失靈或故障問題，其實都可輕易解決。在許多情況下，您可以節省時間和金錢，因為您無需致電 Miele 客戶服務部。

您可在 www.miele.com/service 上找到能幫助您自行糾正故障的資訊。

以下表格可幫您找到故障的原因並加以解決。

本部分僅列出您可以自行解決的故障。⚠ **故障 F** 中會列出所有其他故障。



技術問題

問題	原因和糾正
洗碗碟機沒有啟動。	機門未關好。 ■ 向上抬起機門，直至扣件接合。
	洗碗碟機沒有接通電源。 ■ 將插頭插入電源插座並開啟電器。
	電源保險絲已跳閘。 ■ 重新設定保險絲盒中的跳閘開關或更換插頭中的保險絲（請參見資料牌上的最小保險絲額定值）。 ■ 如果電源保險絲再次跳閘，請聯絡 Miele 客戶服務部。
	洗碗碟機沒有開啟。 ■ 使用 ⏻ 按鈕開啟洗碗碟機。
⏻ 按鈕沒有馬上反應，或只在按壓幾次後才有反應。	能源管理：在按下 ⏻ 按鈕前不久，門被打開或關閉。因此，洗碗碟機早已開啟。電子模組需要幾秒鐘的時間來準備操作。 ■ 打開或關閉機門後，請等待幾秒鐘。 ■ 然後按下 ⏻ 按鈕。
洗碗碟機在程序運行期間停止。	電源保險絲跳閘。屏幕黑屏，洗碗碟機未能開啟。 ■ 重新設定電源保險絲（請參見資料牌上的最小保護額定值）。 ■ 如果電源保險絲再次跳閘，請聯絡 Miele 客戶服務部。


故障訊息

問題	原因和糾正
運作狀態指示燈快速閃爍。 警報音響起。 顯示屏上顯示以下故障之一：	在解決問題之前： ■ 關閉洗碗碟機。

問題解決指南

問題	原因和糾正
 錯誤 F	可能為技術故障。 <ul style="list-style-type: none">■ 在幾秒鐘後，重新開啟洗碗碟機。■ 選擇您想使用的程序。■ 關閉機門。 如果故障訊息再次出現，則為技術故障。 <ul style="list-style-type: none">■ 關閉洗碗碟機。■ 關閉水龍頭。■ 致電 Miele 客戶服務部。
 防漏	防水系統出現反應。 <ul style="list-style-type: none">■ 關閉洗碗碟機。■ 關閉水龍頭。■ 致電 Miele 客戶服務部。

門門

問題	原因和糾正
運作狀態指示燈快速閃爍。 警報音響起。 以下故障透過顯示屏顯示：	在解決問題之前： <ul style="list-style-type: none">■ 關閉洗碗碟機。
 門鎖故障	機門沒有自動開啟。 可能為技術故障。 <ul style="list-style-type: none">■ 手動打開機門（請參見“在首次使用前 – 打開機門”）並重新開啟洗碗碟機。■ 如果相同的故障訊息再次出現，請聯絡 Miele 客戶服務部。 在機門打開之後，機門鎖銷未縮回。 可能為技術故障。 <ul style="list-style-type: none">■ 重新開啟洗碗碟機。■ 如果相同的故障訊息再次出現，請聯絡 Miele 客戶服務部。







進水故障





問題	原因和糾正
運作狀態指示燈快速閃爍。 警報音響起。 顯示屏上顯示以下訊息之一：	
☞ 開啟水龍頭	水龍頭關閉。 ■ 完全開啟水龍頭。
☞ 注水	在解決問題之前： ■ 關閉洗碗碟機。 進水受限制。 ■ 完全開啟水龍頭，再次啟動程序。 ■ 清潔進水濾網（請參見“清潔和護理 – 清潔進水濾網”）。 ■ 水管壓力低於 50 千帕。 請尋求專業建議。 ■ 現場排水連接可能太低，您需要放出排水（請參見“安裝 – 排水”）。

排水故障

問題	原因和糾正
運作狀態指示燈快速閃爍。 警報音響起。 顯示屏中顯示訊息 ☞ 排水	在解決問題之前： ■ 關閉洗碗碟機。 排水故障。 清洗室中可能有水。 ■ 清潔濾網組合（請參見「清潔和護理」章節，「清潔濾網」部分）。 ■ 清潔排水泵（請參見「清潔和護理」章節，「清潔排水泵」部分）。 ■ 解除排水軟管中的任何扭結或圈結。

AutoDos 系統（自動分配）故障


問題	原因和糾正
以下訊息將顯示在屏幕上： 請檢查 PowerDisk	已啟用  AutoDos 功能。未插入 PowerDisk 或插入空的 PowerDisk。 <ul style="list-style-type: none"> ■ 按 OK 確認 請檢查 PowerDisk 訊息。 ■ 插入滿載的 PowerDisk。 ■ 使用 ∨/∧ 按鈕選擇 可使用 訊息並按 OK 確認（請參見“清潔劑－自動投放/AutoDos”）。 ■ 如果您不想要使用自動投放，應使用  AutoDos 按鈕停用該功能或透過按 OK 確認 無法使用 訊息。
運作狀態指示燈快速閃爍。 警報音響起。 程序未啟動或已啟動的程序中斷。 顯示屏中顯示訊息 AutoDos 門蓋未關上	AutoDos 系統蓋子未關好。 <ul style="list-style-type: none"> ■ 關閉 AutoDos 系統蓋子並將其完全鎖緊（請參見「清潔劑」章節，「自動分配/AutoDos 系統」部分）。 ■ 如果蓋子未完全關閉，應檢查 PowerDisk 固定器是否放平（請參見「清潔劑」章節，「插入 PowerDisk」部分）。 ■ 如果相同的故障訊息再次出現，請聯絡 Miele 客戶服務部。
以下訊息將顯示在屏幕上： PowerDisk 已清空 按 OK 取消 AutoDos	 AutoDos 系統功能已啟用，PowerDisk 處於空置狀態。 <ul style="list-style-type: none"> ■ 更換 PowerDisk（請參見“清潔劑－自動投放/AutoDos 系統”）。 如果您不想要使用自動投放，應使用 OK 或  AutoDos 系統按鈕停用該功能。
運作狀態指示燈快速閃爍。 在程序結束時，警報音可能響起，屏幕顯示以下訊息：  錯誤 F601	AutoDos 有故障。 <ul style="list-style-type: none"> ■ 關閉洗碗碟機。 ■ 取出 PowerDisk 托架並重新插入（請參見“清潔劑－自動投放/AutoDos”）。 ■ 重新開啟洗碗碟機並重啟程序。 如果故障訊息再次出現，則為技術故障。但是，您可以透過再次取出 PowerDisk 托架並重新插入來繼續使用洗碗碟機。關閉蓋子後，透過按  AutoDos 按鈕停用 AutoDos 並透過清潔劑槽格手動投放清潔劑（請參見“清潔劑－手動清潔劑投放”）。 <ul style="list-style-type: none"> ■ 如果您想要再次使用自動投放，請聯絡 Miele 客戶服務部。

問題	原因和纠正
<p>運作狀態指示燈快速閃爍。</p> <p>在程序結束時，警報音可能響起，屏幕顯示以下訊息：</p> <p>保養  AutoDos 洗碗碟機未在程序結束後關閉。</p> <p>由於投放的清潔劑量不足，餐具可能未清洗乾淨。</p> <p>在程序順序進行期間， AutoDos 功能自動停用。</p>	<p>未插入 PowerDisk 或插入空的 PowerDisk，或者 AutoDos 被殘留清潔劑堵塞。清潔劑用量不足。</p> <p> AutoDos 功能自動停用。</p> <ul style="list-style-type: none"> ■ 關閉並重新開啟洗碗碟機。 <p>屏幕中顯示多個訊息。</p> <ul style="list-style-type: none"> ■ 清潔 AutoDos（請參見“清潔劑 – 清潔 AutoDos”）。 ■ 插入滿載的 PowerDisk 並關閉 AutoDos 蓋子。 ■ 清潔下部噴淋臂（請參見“清潔和護理 – 清潔噴淋臂”）。 ■ 選擇 OK 確認每個訊息。 ■ 使用 OK 確認訊息 可使用 AutoDos，以啟用  AutoDos 功能。 ■ 重啟程序。

噴淋臂故障

問題	原因和纠正
<p>在程序進行期間以及程序結束時，屏幕顯示以下訊息：</p> <p>噴灑臂阻塞 洗碗碟機未在程序結束後關閉。</p> <p>由於未投放清潔劑，無法清洗餐具。</p>	<p>底部噴淋臂堵塞或者底部噴淋臂的噴嘴堵塞。AutoDos 清潔劑出口可能未徹底沖洗乾淨。</p> <ul style="list-style-type: none"> ■ 關閉並重新開啟洗碗碟機。 <p>訊息將會顯示在屏幕上。</p> <ul style="list-style-type: none"> ■ 執行底部噴淋臂旋轉檢查，如果餐具阻擋噴淋臂，應重新擺放。 ■ 清潔下部噴淋臂（請參見“清潔和護理 – 清潔噴淋臂”）。 ■ 按 OK 確認訊息。 ■ 重啟程序。

洗碗碟機的一般問題

問題	原因和纠正
指示燈和顯示屏不亮。	<p>洗碗碟機已自動關閉，以節省能源。</p> <ul style="list-style-type: none"> ■ 使用  按鈕再次開啟洗碗碟機。
在程序結束時，清潔劑槽格中留有清潔劑殘留物。	<p>在添加清潔劑時，清潔劑槽格仍然很濕。</p> <ul style="list-style-type: none"> ■ 僅限在清潔劑槽格乾燥時添加清潔劑。
清潔劑槽格蓋子不能關閉。	<p>殘留的清潔劑堵塞扣件。</p> <ul style="list-style-type: none"> ■ 去除殘留的清潔劑。

問題解決指南

問題	原因和糾正
在程序結束時，機門內側有一層水膜，內腔壁上可能也有。	這是烘乾系統正常功能的組成部分。濕氣很快就會消散。
清洗室在程序結束時仍然有水。	<p>在解決問題之前：</p> <ul style="list-style-type: none"> ■ 關閉洗碗碟機。 <p>清洗室中的濾網組合堵塞。</p> <ul style="list-style-type: none"> ■ 清潔濾網組合（請參見「清潔和護理」章節，「清潔濾網」部分）。 <p>排水泵堵塞。</p> <ul style="list-style-type: none"> ■ 清潔排水泵（請參見「清潔和護理」章節，「清潔排水泵」部分）。 <p>排水軟管扭結。</p> <ul style="list-style-type: none"> ■ 解除排水軟管中的任何扭結。
清洗室中積聚的氣味	<p>頻繁使用低溫清洗（$< 50^{\circ}\text{C}$）程序會增加清洗室內部出現污染和異味的風險。</p> <ul style="list-style-type: none"> ■ 定期運行高溫程序。這樣旨在防止殘留物和氣味聚集。

噪音

問題	原因和糾正
清洗室中的敲擊噪音	<p>噴淋臂正在敲擊清洗物品。</p> <ul style="list-style-type: none"> ■ 小心打開機門並重新擺放那些妨礙噴淋臂的清洗物品。
清洗室中的喀啦噪音	<p>清洗物品在清洗室中未放穩。</p> <ul style="list-style-type: none"> ■ 小心打開機門並重新擺放清洗物品，將它們放穩。 <p>排水泵中有異物（如碎玻璃）。</p> <ul style="list-style-type: none"> ■ 從排水泵中取出異物（請參見「清潔和護理」章節，「清潔排水泵」部分）。
水管中的敲擊噪音	<p>這可能是由現場安裝或水管橫截面造成的。</p> <ul style="list-style-type: none"> ■ 不過，這不會以任何方式影響洗碗碟機的功能。如有任何疑問，請聯絡具備資格的水管工。

清洗結果不理想

問題	原因和糾正
餐具不乾淨。	未正確裝載餐具。 ■ 請參見“裝載洗碗碟機”下方的注釋，以檢視如何裝載器皿和餐具的示例。
	該程序清潔力度不足。 ■ 選擇一個清潔力度更強的程序（請參見“程序概覽”）。 ■ 啟用額外清潔功能（請參見“附加功能 – 額外清潔”）。 ■ 啟用“第二次中段清洗”功能（請參見“設定 – 第二次中段清洗”）。
	未投放足夠的清潔劑。 ■ 在手動投放清潔劑期間，使用更多清潔劑或更換您所使用的清潔劑。 ■ 增加自動投放（如可用）期間的投放量（請參見“設定 – AutoDos”）。
	物品阻礙噴淋臂的路徑。 ■ 執行旋轉檢查，如有需要，重新擺放物品，以便噴淋臂可以自由旋轉。
	清洗室中的濾網組合不乾淨或未正確安裝。這可能會導致噴淋臂噴射口堵塞。 ■ 清洗和/或正確安裝濾網組合。 ■ 如有必要，清潔噴淋臂噴射口（請參見“清潔和護理 – 清潔噴淋臂”）。
玻璃器皿和餐具上有污跡。玻璃器皿表面有藍色光澤。可以擦掉這層膜。	清洗助劑用量設定過高。 ■ 減少用量（請參見「設定」章節，「清洗助劑」部分）。
玻璃器皿呈現淡淡的棕色或藍色。不能擦掉這層膜。	清潔劑的成分形成了沉積。 ■ 立即更換為另一種清潔劑。
玻璃器皿變暗並褪色。不能擦掉這層膜。	玻璃器皿不可用洗碗碟機進行清洗。表面已發生改變。 ■ 無法補救。 購買可用洗碗碟機進行清洗的玻璃器皿。
沒有完全去除茶漬和口紅印。	選定程序的清洗溫度太低。 ■ 選擇一個主洗溫度較高的程序。
	使用的清潔劑的漂白效果太差。 ■ 更換為另一種清潔劑。

問題解決指南

問題	原因和糾正
在餐具上可以看見白色殘留物。玻璃器皿和刀具上出現雲狀花紋。可以擦掉這層膜。	清洗助劑用量設定過低。 ■ 增加投放量（請參閱“設定－清洗助劑”）。
	鹽槽中沒有軟化鹽。 ■ 裝填鹽槽（請參見“首次使用前－洗碗碟機軟化鹽”）。
	鹽槽蓋子沒有正確扭緊。 ■ 更換蓋子，確保它正確扭緊。
	使用的組合清潔劑不合適。 ■ 更換為另一種清潔劑。如果使用清潔片或粉末清潔劑，請勿選擇組合產品並確保您會補充洗碗碟機軟化鹽和清洗助劑。
	水質軟化器被設定為過低的水質硬度等級。 ■ 將水質軟化器設定為較高的水質硬度等級（請參見“設定－水質硬度”）。
	投放了過多的清潔劑。 ■ 減少自動投放（如可用）期間的投放量（請參閱“設定－AutoDos”）。 ■ 啟用“第二次中段沖洗”功能（請參閱“設定－第二次中段沖洗”）。
	未能投放足夠的組合清潔劑。水質軟化器性能不足。 ■ 增加自動投放（如可用）期間的投放量（請參閱“設定－AutoDos”）。 ■ 添加洗碗碟機軟化鹽。
塑膠物品褪色。	原因可能是蘿蔔、番茄或番茄醬中的天然染料。清潔劑的用量或其漂白效果不足以處理天然染料。 ■ 使用更多清潔劑（請參見“清潔劑”）。 已褪色的部件將無法恢復原來的顏色。
餐具上有鏽漬。	受影響的物品不耐腐蝕。 ■ 無法補救。 購買可用洗碗碟機進行清洗的餐具。
	在添加洗碗碟機軟化鹽之後，程序未運行。鹽跡進入正常清洗循環。 ■ 在裝填鹽槽之後以及您每次取下鹽槽蓋子時，應立即在洗碗碟機中沒有裝載物的情況下運行 鹽漂洗 程序，以溶解並去除清洗室中的任何鹽跡。
	鹽槽蓋子沒有正確扭緊。 ■ 更換蓋子，確保其正確扭緊。

您可在 www.miele.com/service 上查找可幫助您自行糾正故障以及有關 Miele 零件的資訊。

故障聯絡人

如果出現任何您無法自行解決的故障，請聯絡 Miele 經銷商或 Miele 客戶服務部。

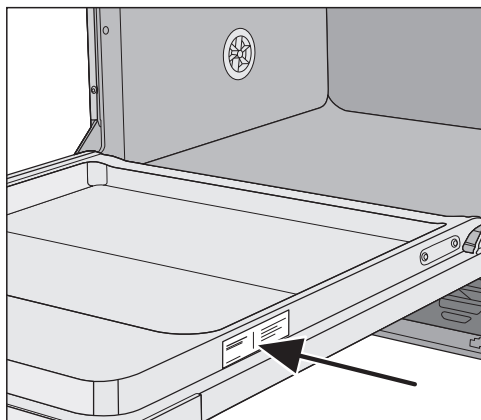
您可以在網上預約 Miele 客戶服務部上門維修，網址：www.miele.com/service。

Miele 客戶服務部的聯絡資訊載於本文件的最後部分。

在與 Miele 客戶服務部聯絡時，請提供電器的型號標識編號和序號 (Fabr./SN/Nr.)。資料可在資料牌上找到。

請注意，我們可能會出於培訓目的而監控和記錄通話。若上門維修的問題屬於可以根據本手冊解決的問題，則將收取服務費。

資料牌位於機門右側。



保養

如欲了解您所在國家/地區的特定電器保養資訊，請聯絡 Miele。有關地址參閱封底。

在英國，電器保養期為自購買之日起 2 年。但是，您必須致電 0330 160 6640 或在 www.miele.co.uk 上進行網上註冊，以啟用您的保養。

可選配件

作為可選配件，本洗碗碟機可提供洗碗碟機清潔劑、清洗助劑以及清潔和護理產品。

全部產品均針對 Miele 電器而設計。

以上及其他更多產品可以從 Miele 網上商店、Miele 客戶服務部或您的 Miele 經銷商訂購。

洗碗碟機清潔劑、清洗助劑和軟化鹽

在選擇 Miele 洗碗碟機時，您可選擇頂級品質與性能。為確保任何時候都可擁有最佳清洗效果，使用合適的洗碗碟機產品非常重要。並非所有市面上的產品都會在所有洗碗碟機中實現相同的結果。

因此，Miele 推出了專為 Miele 電器設計的洗碗碟機產品。

PowerDisk

Miele 特殊配方 – 為採用 AutoDos 系統自動分配的 Miele 洗碗碟機實現出色的清潔效果。

- Miele 專用粉末顆粒
- 具備清洗助劑和軟化鹽功能
- 含有保護玻璃制品的成分
- 含有活性氧，可實現徹底清潔
- 含有超級活性酶 – 即使在低溫條件下依然可有效清潔

在硬水地區，我們建議使用全套 Miele 系統：PowerDisk、清洗助劑和軟化鹽可以互相完美配合。

清潔片

- 即使有頑固的食物殘留物也能實現亮潔如新的效果
- 具備其他功能的組合產品，如清洗助劑、洗碗碟機軟化鹽和玻璃保護添加劑
- 不含磷酸鹽 – 有助於保護環境
- 由於採用水溶性包裝，無需開啟包裝

Miele 防水系統

如果您已正確安裝洗碗碟機，Miele 防水系統將在其使用期限內保護您免遭水的侵害。

進水

⚠ 洗滌用水可導致健康危害。
洗碗碟機中的水不是飲用水。
請勿飲用洗碗碟機內的水。

⚠ 進水污染可導致健康危險和損壞危險。
進水的水質必須符合運行洗碗碟機所在國家/地區的飲用水規格要求。
將洗碗碟機連接至飲用水供應系統。

洗碗碟機可以連接至冷水或熱水（最高為 60 °C）供應系統。

如果使用太陽能循環系統等節能水熱源，我們建議連接到熱水連接。這可以節省時間和電費。在所有程序中均會使用熱水。

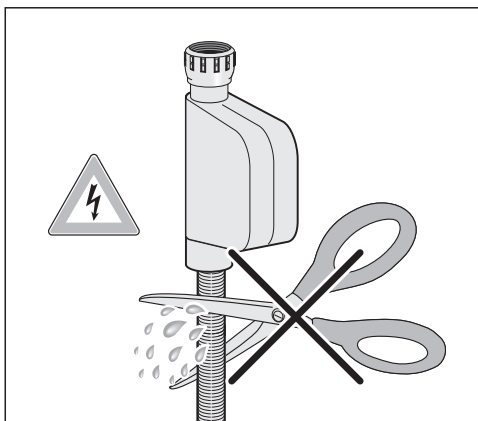
SolarSave 程序（如適用）需要 45 °C 至 60 °C（進水溫度）之間的熱水連接。進水溫度越高，清潔和烘乾效果越好。進水軟管約為 1.5 m 長。作為可選配件，1.5 m 長的靈活金屬加長軟管（經過 14,000 kPa/140 bar 測試）可從 Miele 經銷商或 Miele 客戶服務部購買。

連接需要採用 ¾" 螺絲連接的水龍頭。如果水龍頭不可用，僅可由符合資格的安裝工將洗碗碟機連接至自來水供水系統。

水連接壓力需在 50 至 1000 kPa 之間。如果水連接壓力過高，則必須安裝減壓閥。

⚠ 謹防漏水導致損壞的風險。
連接點會承受自來水壓力。此處漏水可能會造成損壞。
因此，您應該慢慢開啟水龍頭並檢查洩漏情況。在適當的情況下，校正密封元件和螺絲的位置。定期檢查螺絲接頭，確保它們仍然緊固。

⚠ 謹防過度壓力導致損壞的風險。
短暫的水連接壓力增加可能會損壞洗碗碟機的組件。
本洗碗碟機僅限在連接至充分通風的管道系統時使用。



⚠ 謹防電源電壓導致觸電的風險。
進水軟管中有通電的電器組件。
不得以任何方式剪短或損壞進水軟管（請參見插圖）。

安裝

排水

洗碗碟機的排水系統配備有止回閥，可防止髒水經由排水軟管流回到電器中。

洗碗碟機配有約 1.5 米長的靈活排水軟管，其內徑為 22 毫米。

使用連接件連接至更長的軟管，可加長排水軟管。排水長度不得超過 4 米，排水高度不得超過 1 米。

如果將軟管直接安裝在現場的排水出口處，應使用隨附提供的軟管夾（請參見佈置圖）。

軟管可以連接至電器的左側或右側。

排水軟管的現場連接器可以適應不同的軟管直徑。如果連接器伸入排水軟管內部過長，必須將其剪短。否則，可能會堵塞排水軟管。

排水軟管不得剪短。

放好排水軟管，使其不會扭結，也不會受到壓力或張力。

⚠ 漏水會導致損壞危險。

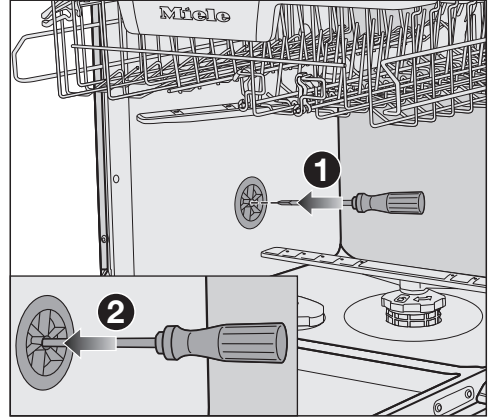
漏水可能會造成損壞。

在調試後，應確保不會漏水。

給排水口通風

如果在打開機門時現場排水連接位於下層籃架滾輪的導向槽下方，則必須為排水系統通風。否則，在程序運行期間產生的虹吸效應可能會導致清洗室清空水。

- 將洗碗碟機門完全開啟。




- 取下下層籃架。
- 將螺絲批插入左側清洗室壁上之排氣閥的中央開口 ①。
- 將螺絲批進一步按入開口並推動其穿過後面的膜 ②。

排水系統的通風口現已開啟。

電力連接

洗碗碟機的標準配置“已就緒的連接器”，用於連接接地電源插座。

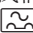
在安裝洗碗碟機之後，電源插座必須在可及位置。如果無法做到這一點，請確保在每個電極的安裝側均提供合適的連接斷開裝置。

 過熱可導致火災危險。

將洗碗碟機連接到多電源插座轉接器或延長線可能會使電線超載。

出於安全考慮，請勿使用延長線或多插座轉接器。

電力安裝必須符合 VDE 0100 要求。

出於安全考慮，我們建議在指定的電氣安裝中使用一種  電流式漏電斷路器 (RCD) 來連接洗碗碟機。

如果電線損壞，只能用相同型號的特定電線（可從 Miele 客戶服務部訂購）進行更換。出於安全考慮，只能由符合資格的專家或 Miele 客戶服務部執行上述更換操作。

此操作說明和資料牌顯示了標稱功率消耗和適當的保險絲額定值。將這些資訊與現場電氣連接的數據進行比較。如有任何疑問，請諮詢符合資格的電工。

可以在自主供電系統或與主電源不同步的供電系統（如島嶼網絡、後備系統）上臨時或永久運行。操作的先決條件是電源系統符合 EN 50160 或同等標準的規格。在隔離運行或與主電源不同步的運行中，亦必須保持家用電氣裝置和該 Miele 產品中所提供的保護措施的功能和運行，或這些措施必須由裝置中的同等措施取代。例如，在當前版本的 BS OHSAS 18001–2 ISO 45001 中所述。

技術資料

技術資料

洗碗碟機型號	標準	XXL
高度	80.5 cm (可調幅度 +6.5 cm)	84.5 cm (可調幅度 +6.5 cm)
嵌入式櫥櫃格的高度	最小 80.5 cm (+6.5 cm)	最小 84.5 cm (+6.5 cm)
寬度	59.8 cm	59.8 cm
嵌入式櫥櫃格的寬度	60 cm	60 cm
深度	55 cm	55 cm
重量	最大 47 kg	最大 54 kg
電壓	參照資料牌	
額定裝載量	參照資料牌	
保險絲額定值	參照資料牌	
獲得的測試證明	參照資料牌	
水壓	50–1000 kPa (0.5–10 bar)	50–1000 kPa (0.5–10 bar)
熱水連接	最高 60 °C	最高 60 °C
排水高度	最大 1 m	最大 1 m
排水長度	最大 4 m	最大 4 m
電源線	約 1.7 m	約 1.7 m
容量	12 套標準餐具	12 套標準餐具

洗碗碟機型號	標準	XXL
關閉模式		最高 0.50 W*
待機模式		最高 0.50 W*
延遲啟用		最高 4.00 W*
電源聯網待機		最高 2.00 W*
WiFi 模組的頻率範圍		2.4000–2.4835 GHz
WiFi 模組的最大傳輸功率		< 100 mW

* 如需精確值，請參見產品資料表

Miele 特此聲明，本洗碗碟機符合指令 2014/53/EU 的規定。

內含發射器模組：



CCAH19LP4010T2

第十二條

經型式認證合格之低功率射頻電機，非經許可，公司、商號或使用者均不得擅自變更頻率、加大功率或變更原設計之特性及功能。

第十四條

低功率射頻電機之使用不得影響飛航安全及干擾合法通信；經發現有干擾現象時，應立即停用，並改善至無干擾時方得繼續使用。前項合法通信，指依電信法規定作業之無線電通信。低功率射頻電機須忍受合法通信或工業、科學及醫療用電波輻射性電機設備之干擾。

Miele 特此聲明，本洗碗碟機符合 2017 年英國無線電設備條例（修訂版）。

有害物質

設備名稱：洗碗機 Equipment name	型號（型式）： Type designation(Type)					
單元Unit	限用物質及其化學符號 Restricted substances and its chemical symbols					
	鉛 Lead	汞 Mercury	鎘 Cadmium	六價鉻 Hexavalent chromium	多溴聯苯 Polybrominated biphenyls	多溴二苯醚 Polybrominated diphenyl ethers
	(Pb)	(Hg)	(Cd)	(Cr ⁶⁺)	(PBB)	(PBDE)
連接線，連接線安裝組件及線材	x	o	o	o	o	o
電氣與電子組件	x	o	o	o	o	o
金屬零件	x	o	o	o	o	o
<p>備考1：“超出0.1 wt %”及“超出0.01 wt %”係指限用物質之百分比含量超出百分比含量基準值。 Note 1：“Exceeding 0.1 wt %” and “exceeding 0.01 wt %” indicate that the percentage content of the restricted substance exceeds the reference percentage value of presence condition.</p> <p>備考2：“o”係指該項限用物質之百分比含量未超出百分比含量基準值。 Note 2：“o” indicates that the percentage content of the restricted substance does not exceed the percentage of reference value of presence.</p> <p>備考3：“-”係指該項限用物質為排除項目。 Note 3：The “-” indicates that the restricted substance corresponds to the exemption.</p>						

KE 嘉儀企業

台灣

台北市

中山區建國北路二段120號6樓

電話: +886 2 2502-7256

傳真: +886 2 2502-3077

電子郵件: kenk@kenk.com.tw

網站: www.kenk.com.tw/ke/miele

製造商:

Miele & Cie. KG

Carl-Miele-Straße 29

33332 Gütersloh

Germany

G 7180、G 7185

zh-TW

M.-Nr. 12 777 470 / 01