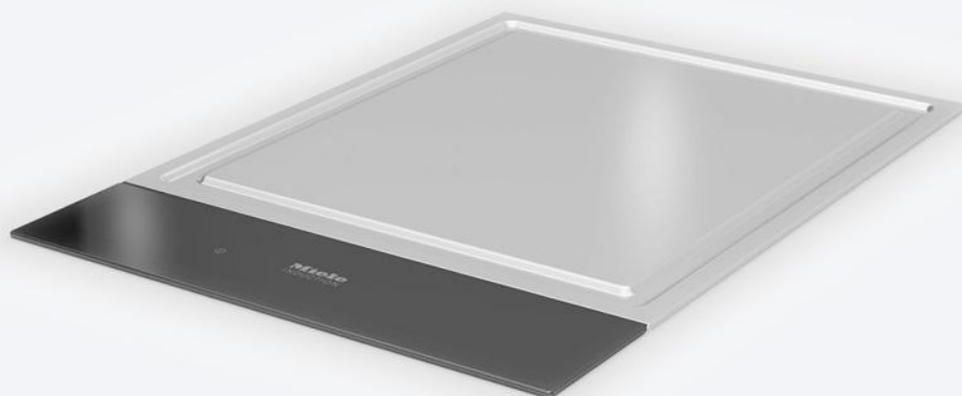


## SmartLine 鐵板燒爐操作與安裝說明書



為避免意外事故或損壞本設備的風險，**務必**在首次安裝和使用之前先閱讀本說明書。

# 內容

---

警告與安全性說明 .....	4
愛護環境 .....	14
設備指南 .....	15
鐵板燒爐 .....	15
控制器／指示燈 .....	16
首次使用前 .....	17
首次清潔 SmartLine 烹飪設備 .....	17
首次點火 SmartLine 烹飪設備 .....	17
電磁感應原理 .....	18
設定範圍 .....	19
操作 .....	20
使用本設備 .....	20
設定火力高低 .....	21
熄火 .....	21
餘熱指示燈 .....	21
設定火力高低－延伸設定範圍 .....	22
合併開啟加熱元件 .....	22
烹調訣竅 .....	23
保溫功能 .....	23
定時器 .....	24
分鐘提示器 .....	24
自動關閉加熱元件／鐵板燒爐 .....	25
其他功能 .....	錯誤! 尚未定義書籤。
Stop & Go (停止與繼續) .....	26
召回 .....	26
擦拭保護 .....	27
示範模式 .....	27
顯示 SmartLine 烹飪設備數據 .....	27
安全功能 .....	28
系統鎖／安全鎖 .....	28
安全關閉功能 .....	30
過熱保護 .....	31
程式設定 .....	32

清潔與保養.....	35
控制面板 .....	36
烹調爐面 .....	36
解決問題指南 .....	37
選用的配件.....	40
安裝的安全性說明 .....	41
安全距離 .....	42
安裝備註 .....	46
平接式安裝.....	46
嵌入式安裝.....	47
安裝多個 SmartLine 烹飪設備 .....	48
搭配下吸式抽油煙機.....	48
內裝尺寸 .....	49
平接式安裝.....	49
嵌入式安裝.....	50
平接式安裝的檯面開孔 .....	51
嵌入式安裝的檯面開孔 .....	54
間隔條.....	57
安裝.....	58
準備檯面 .....	58
安裝間隔條.....	58
安裝 SmartLine 烹飪設備 .....	59
電氣連接 .....	61
售後服務 .....	63
故障時的聯絡 .....	63
規格銘牌 .....	63
保固.....	63

## 警告與安全性說明

---

本鐵板燒爐符合現行安全規定，但是不當使用仍會導致人身傷害和財產損失。

首次使用本鐵板燒爐前，請仔細閱讀這些操作與安裝說明，其中包含安全、安裝、使用與保養方面的重要資訊，可避免人身傷害及鐵板燒爐受損。

因不遵守本說明書而造成的損害，**Miele** 將不負任何責任。

請將本說明書保存在安全的地方，並交接給後續的設備擁有者。

### 正確的使用

- ▶ 本鐵板燒爐專為家庭及在類似環境使用而設計。
- ▶ 本鐵板燒爐不適合戶外使用。
- ▶ 本鐵板燒爐僅供家庭食物烹調與保溫使用，其他各種用法均不允許。
- ▶ 身體機能、感官機能或精神機能下降或經驗和知識不足者，應在他人看管下，才能使用本鐵板燒爐。如果他們已經看過本爐具的安全用法示範，則可在無人看管下使用本爐具。他們必須能夠分辨並理解誤用的危險。

## 警告與安全性說明

---

### 兒童的安全

- ▶ 8 歲以下的兒童，除非他們一直有人在旁看管，否則須遠離本鐵板燒爐。
- ▶ 8 歲以上的兒童，如果已經看過本鐵板燒爐的安全用法示範，則可在無人看管下使用本爐具。兒童須能理解並認知不正確的操作可能帶來的危險。
- ▶ 禁止兒童在無人看管下清潔鐵板燒爐。
- ▶ 鐵板燒爐附近的兒童應受到看管。切勿任兒童玩耍鐵板燒爐。
- ▶ 鐵板燒爐在使用時會發燙，在熄火後的一段時間內也仍有熱度。請讓兒童遠離本鐵板燒爐，直至其冷卻且沒有起燃的危險。
- ▶ 燃燒的危險！  
請勿將可能引起兒童興趣的物品存放在本鐵板燒爐上方或後方，否則他們可能會被吸引而爬上鐵板燒爐。
- ▶ 窒息的危險！兒童在玩耍時，可能會因包裝材料（如塑質包裝材料）纏住或將包裝材料罩在頭上而引起窒息的危險。讓包裝材料遠離兒童。
- ▶ 啟動系統鎖以防止兒童誤開啟本鐵板燒爐。本鐵板燒爐使用中請啟動安全鎖，防止兒童更動原有設定。

### 技術的安全性

- ▶ 未經授權的安裝、維護和維修等作業，可能會為使用者帶來相當大的危險。僅得由 **Miele** 授權的技術人員執行安裝、維護和維修等作業。
- ▶ 鐵板燒爐受損可能會影響您的安全。請檢查本爐具有無受損跡象，請勿使用已損傷的鐵板燒爐。
- ▶ 本鐵板燒爐唯有在與主電源連接後，操作才能保證可靠安全。
- ▶ 本鐵板燒爐不得連接至如**太陽能發電系統**等自主電源的變流器。鐵板燒爐開啟後，電力突波可能會觸發安全關閉功能，並可能因此損壞電子模組。
- ▶ 本鐵板燒爐唯有正確接地後才能保證其電氣安全，務必做到本項基本安全要求。如有疑問，應由合格電工檢查電氣安裝。
- ▶ 將本鐵板燒爐連接到主電源之前，請確認數據牌上的接電數據（電壓和頻率）符合主電源的電力供應。該數據務必符合，以避免電器設備受損風險。  
電器設備接電前，請先對照該數據。如有疑問，請諮詢合格電工。
- ▶ 多孔轉換插座和延長線無法保證本設備所需的安全性（火災危害）。請勿用來將本鐵板燒爐連接至主電源。
- ▶ 基於安全考量，本鐵板燒爐只能在完成嵌裝後才得使用。
- ▶ 本鐵板燒爐不可安裝且亦不可在會移動處（例如船上）使用。

## 警告與安全性說明

---

- ▶ 與本鐵板燒爐帶電線的任何接觸或自行更改爐具的電氣或機械組件，都將危及您的安全並可能導致設備故障。  
任何情況下都不可打開本鐵板燒爐的機殼。
- ▶ 保固期限內的鐵板燒爐維修作業務必由 **Miele** 授權的服務技師進行，否則保固將失效。
- ▶ 只有在使用 **Miele** 原廠備品的情況下，**Miele** 才能保證本設備的安全性。僅得以 **Miele** 備品更換失效的零件。
- ▶ 本鐵板燒爐不適用於搭配外接定時開關或遙控系統使用。
- ▶ 如果插頭已從連接電線上取下或者提供沒有插頭的電線，則須由合格的電工將本鐵板燒爐連接到電源。
- ▶ 如果連接主電源的電線已受損，則須由電工更換專用的連接電線（參見「電氣連接」）。

## 警告與安全性說明

---

▶ 鐵板燒爐在安裝、保養和維修期間，須與主電源完全斷開。設備僅在下列情況時會與電源完全斷開：

- 主電源的保險絲已斷開。
- 旋出式保險絲已拆下（於採用此方式的國家），
- 插頭（若有）已從插座中拔出。要做這件事，請先拔出插頭而不是拔出主電源的連接電線。

▶ 觸電危險。

如果鐵板燒爐已經受損或在使用期間受損，請勿使用。立即將爐具熄火。將鐵板燒爐與主電源斷開。聯絡 **Miele** 服務部。

▶ 如果鐵板燒爐安裝於家具正面（例如門）的後方，則於爐具使用期間，請勿關閉該家具門。熱氣和濕氣會積聚在緊閉的家具門後方，可能因此導致鐵板燒爐、外殼和地板受損。餘熱指示燈熄滅前，請勿關閉家具門。

## 警告與安全性說明

---

### 正確使用

- ▶ 鐵板燒爐在使用時會發燙，在熄火後的一段時間內也仍有熱度。餘熱指示燈熄滅前，仍有燒傷危險。
- ▶ 由於高溫輻射之故，留置在鐵板燒爐附近的物品可能會在爐具開啟後著火。  
請勿將鐵板燒爐當作暖器使用。
- ▶ 過熱的油質與脂肪可能會著火。切勿於無人看管的情況下，使用本鐵板燒爐烹調油質或脂肪。油質或脂肪起火時，切勿嘗試用水撲滅。關閉鐵板燒爐。  
用蓋子或滅火毯小心撲滅火焰。
- ▶ 請勿於無人看管的情況下，使用 **SmartLine** 烹飪設備。在煮沸和快速煎炸時，應持續監看。
- ▶ 火焰可能會使抽油煙機的油網著火。請勿在抽油煙機下方澆酒烹煮食物。
- ▶ 噴霧罐、氣溶膠和其他易燃物受熱時可能會引燃，因此請勿將這類物品或物質收置在鐵板燒爐下方抽屜中。餐具盤須能耐熱。
- ▶ 在密閉容器（例如罐頭或密封瓶）中加熱食物會使容器內的壓力上升，導致容器爆炸。請勿用本鐵板燒爐加熱瓶裝食物或罐頭食品。
- ▶ 如果本鐵板燒爐在誤開啟或餘熱猶存時被某物品蒙住，則該物品可能有著火、碎裂或熔化的風險。請勿使用蓋子、布巾或保護膜蒙住本鐵板燒爐。

## 警告與安全性說明

---

- ▶ 如果不慎或誤開啟本鐵板燒爐或其餘熱猶存時，留置在爐具上的任何金屬物品都有升溫風險。其他材料可能會融化或著火。請勿將本鐵板燒爐當作任何物品的堆置場所。每次使用完鐵板燒爐後務必斷電。
- ▶ 本鐵板燒爐高溫時可能會使您燒傷。使用本鐵板燒爐時，請用耐熱鍋把或手套保護雙手。請勿弄濕或濕潤那些保護用具。潮濕的物質會加速熱能傳遞，可能會導致您燙傷或燒傷。
- ▶ 在鐵板燒爐附近使用例如手持式食物攪拌器等電器時，請先確認該電器的電線不會接觸到發燙的鐵板燒爐，否則可能會損壞電線絕緣。
- ▶ 將熱鍋放置在感應器和指示燈上，可能會損壞其下方的電子元件。請勿將熱鍋放置在感應器或指示燈上。
- ▶ 由於電磁加熱的速度極快，油質和脂肪能在極短時間內就達到閃燃點。請勿於無人看管的情況下使用鐵板燒爐。
- ▶ 對於裝有心律調節器的人士：請注意本鐵板燒爐開啟時，其周圍臨近區域具有電磁性。雖然不太可能會影響心律調節器，但如有任何疑問，請向調節器製造商或您的醫生諮詢。
- ▶ 開啟鐵板燒爐後產生的磁場可能會影響磁性物品的功能。請勿將信用卡、數位儲存裝置、袖珍型計算機等物品留置在鐵板燒爐附近。

## 警告與安全性說明

---

- ▶ 長時間密集使用本鐵板燒爐時，收置於爐具下方抽屜內的金屬物品可能會變得燙手。請勿將這金屬物品收置在鐵板燒爐正下方的抽屜裡。
- ▶ 本鐵板燒爐裝有冷卻風扇。如果嵌裝式鐵板燒爐的正下方裝有抽屜，請確保抽屜及其內容物和鐵板燒爐下側之間留有足夠空間，以確保爐具通風良好。抽屜內切勿收置尖銳物品、小物品或紙張。因為這些物品可能會經由通風溝槽跑到爐具內或被風扇吸入機殼內，導致風扇損壞或影響冷卻效果。
- ▶ 鐵板燒爐會變得非常燙，請勿使用塑膠餐具，即使耐熱塑膠餐具也不適合。

### 清潔與保養

▶ 蒸汽式清潔設備的蒸汽可能會沾附帶電的電氣零件並導致短路。

請勿使用蒸汽式清潔設備清潔本鐵板燒爐。

▶ 如果本鐵板燒爐嵌裝在高溫分解自清式烤箱或爐具上，在進行高溫分解自清行程時，請勿使用本爐具，以免觸發鐵板燒爐的過熱保護裝置（參見「安全功能」－「過熱保護」）。

## 愛護環境

---

### 包裝材料的處理

包裝材料用於保護本設備在運輸過程中免受損壞。使用的包裝材料係選自對環境友善的材料，應回收再利用。

回收包裝材料可減少原材料在製造過程中的使用量，也減少了垃圾掩埋場的廢棄物量。

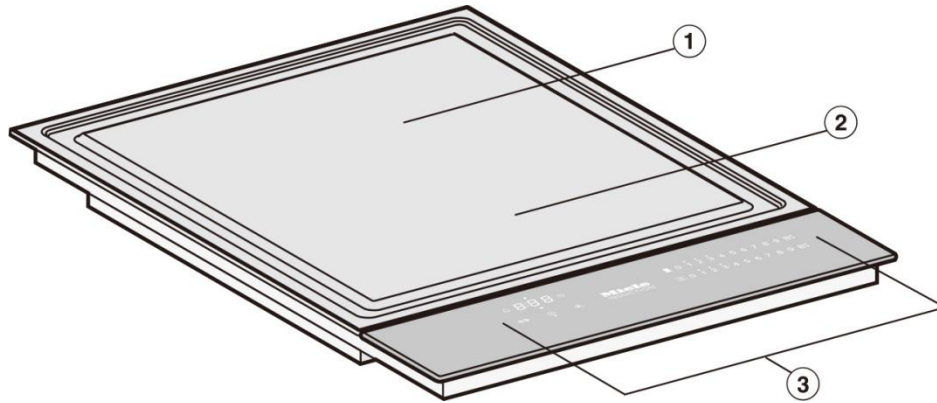
### 處理中古設備

電氣和電子產品通常包含有價值的材料。它們還含有特定的材料、化合物和成分，這些對於產品是否能發揮正常功能和安全性至關重要。如果與生活垃圾一起處理或處理不當，這些東西可能對人類健康和環境有害。因此，請勿將中古設備與生活垃圾一起丟棄。



請在本地的社區垃圾收集／回收中心處理這些電氣和電子產品，或徵詢經銷商或 **Miele**。您還有責任（依法，視國家／地區而定）刪除儲存在被處理產品上的任何個人資料。請確認存放待處理中古設備時，不會對兒童造成任何意外風險。

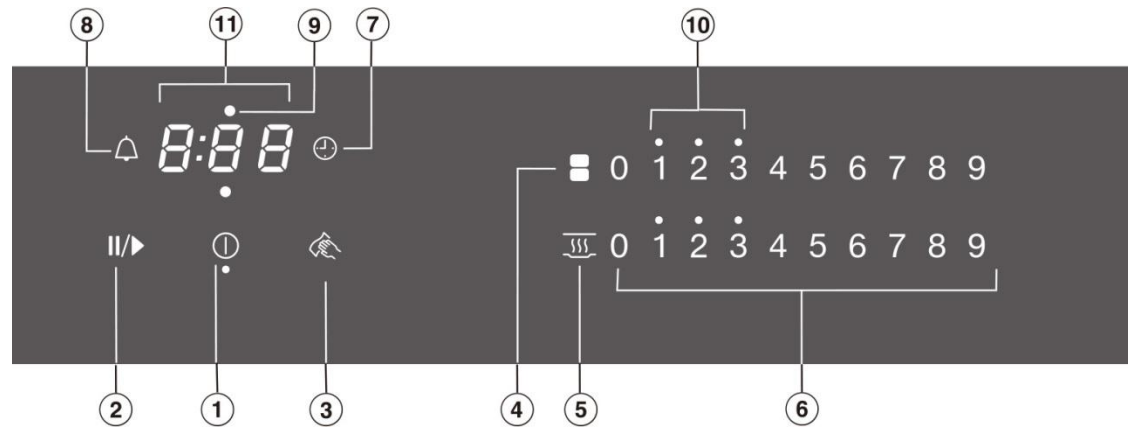
鐵板燒爐



- ① 鐵板後區
- ② 鐵板前區
- ③ 控制器／指示燈

# 設備指南

## 控制器／指示燈



### 感應控制器

- ① SmartLine 烹飪設備 on/off 開關
- ② Stop & Go (停止與繼續)
- ③ 擦拭保護
- ④ 合併／分別開啟加熱元件
- ⑤ 啟動／停止保溫功能
- ⑥ 數字列  
用於設定火力高低／分鐘提示器及關閉時間

- ⑦ 加熱元件選擇，自動關閉
- ⑧ 分鐘提示器

### 指示燈

- ⑨ 加熱元件分配，自動關閉
- ⑩ 餘熱
- ⑪ 定時顯示

0:00 到 9:59	定時期間
LOC	系統鎖／安全鎖啟動
dE	示範模式啟動

## 首次使用前

- 請在本書「售後服務」一節提供的空白處黏貼本說明書隨附的額外規格銘牌。
- 取下所有保護性的包裝材料與貼紙。

### 首次清潔 SmartLine 烹飪設備

- 將爐面用濕布全部擦拭後再擦乾。

### 首次點火 SmartLine 烹飪設備

金屬零件塗有保護塗層。首次使用 SmartLine 烹飪設備時，可能會出現燃氣氣味和一些蒸汽。剛開始運轉的幾小時內，感應線圈也可能因加熱產生氣味。該氣味會隨著日後每次使用而變淡，最後完全消失。

發出的氣味和蒸汽並不表示連接件或產品有故障，且它們對健康無害。

請注意電磁爐的加熱時間比傳統爐具短得多。

## 電磁感應原理

---

鐵板燒爐的烹調爐面以電磁感應加熱。烹調爐面下方裝有電磁感應線圈。開啟烹調區後，該線圈會產生磁場，直接衝擊烹調爐面將其加熱。

⚠ 高溫物品導致的燒傷風險。

如果不慎或誤開啟本鐵板燒爐或其餘熱猶存時，留置在爐具上的任何金屬物品都有升溫風險。

請勿將本鐵板燒爐當作任何物品的堆置場所。

使用後，用 ① 感應控制器關閉鐵板燒爐。

## 設定範圍

烹調過程	設定範圍
熟食保溫	1-2
溫火烹調水果，例如蘋果片、剖半梨子、香蕉等。	3-4
溫火煎蔬菜，例如蒜苗、切片菇類、青／紅椒、洋蔥圈等。	4-5
烹調蛋、魚、肉、香腸、去骨肉片、蔬菜培根	5-6
烹調肉、魚、美式馬鈴薯煎餅、薯餅	6-8
烹調牛排、鬆餅、醃肉	8-9

這些設定僅可作為指南。烹調時間會隨食材種類、質地和厚度而不同。

## 操作

---

### 使用本設備

**SmartLine** 烹飪設備均配備能反應指尖觸控的電子感應控制器。基於安全理由，打開本設備開關的 **On/Off** ① 感應器比其他感應器需要較長時間輕觸。

每次輕觸感應器時，都會聽到聲音。

**On/Off** ① 的印刷符號只有在 **SmartLine** 烹飪設備關閉時才會看到。其他感應控制器則會在 **SmartLine** 烹飪設備開啟時亮起。

鐵板燒爐有兩個烹調區，可以各自開啟並單獨調控。烹調或保溫大量食物時，則可使用全區。食材份量較小時，可以使用後區烹調，前區則以保溫功能進行保溫。☰。

⚠ 因髒汙及／或感應控制器被遮蔽導致的故障。

如果感應控制器髒汙或被遮蔽，可能使其無法反應、無法啟動功能或甚至自動關閉本設備（參見「安全功能」、「安全關閉功能」）。將熱鍋放置在感應控制器／指示燈上，可能會損壞其下方的電子元件。

保持感應控制器和指示燈的清潔，且勿將任何物品放在上面。切勿將熱鍋放在上面。

⚠ 過熱的食物有引起火災的風險。  
無人看管下的食物可能會過熱並著火。  
請勿於無人看管的情況下使用鐵板燒爐。

請注意電磁感應的加熱速度非常快。

## 開啟鐵板燒爐

- 輕觸 ① 感應控制器。

其他感應控制器亮起。如果未輸入其他設定，基於安全理由，本鐵板燒爐會在數秒鐘後自動關閉。

## 設定火力高低

- 依您想要的火力設定，輕觸數字列上對應的感應控制器。

## 熄火

- 欲關閉鐵板燒爐，請輕觸該烹調區的感應器 0。
- 欲將鐵板燒爐和兩個烹調區都關閉時，請輕觸 ① 感應控制器。

## 餘熱指示燈

如果 SmartLine 烹飪設備仍然燙手，該設備關閉後餘熱指示燈隨即亮起。亮點會視溫度而定，出現在火力設定 1、2 和 3 的上方。

餘熱指示燈的亮點將隨著 SmartLine 烹飪設備降溫而逐一熄滅。可以安全碰觸 SmartLine 烹飪設備時，最後一個亮點才會熄滅。

⚠ 高熱爐面導致的燒傷危險。

烹飪後爐面會很熱。

餘熱指示燈亮起時，請勿碰觸爐面。

## 操作

---

### 設定火力高低－延伸設定範圍

原廠設定有 9 段火力。如果您希望進一步微調，火力設定範圍可以延伸為 17 段（參見「程式設定」）。

- 輕觸數字列上兩個數字感應器之間的地方。

在該火力中數左右兩側的數字就會亮起，而且比其他感應控制器更亮。

例如：

如果將火力設定為 7，數字 7 和 8 就會比其他數字亮。

### 合併開啟加熱元件

如果您想以單一設定使用整區爐面，可合併開啟加熱元件。相關的設定由前側數字列加以控制。

- 輕觸  感應控制器。

## 烹調訣竅

每次使用鐵板燒爐之前，先用濕布擦拭爐面，清除任何灰塵或殘渣。


- 徹底預熱鐵板燒爐 2-3 分鐘，作法是將火力設定為您要使用的烹調火力。
- 使用鐵板燒爐之前，務必使其達到足夠熱度，烹調肉類時尤其重要。溫度不夠高會流失大量肉汁。
- 用鐵板燒爐烹調僅需要極少量油脂，烹調醃製食品則完全不需要油脂。
- 僅能使用耐高溫的脂肪和油質。
- 我們建議先將食材醃製後再烹調，可以使食物更加美味。
- 烹調前先用廚房紙巾將食物拍乾，可以避免熱油噴濺。
- 肉類煮熟後再抹鹽，可避免肉質變得乾柴。

## 保溫功能

本功能可以為剛煮熟且仍有熱度的食物保溫。而不是為已經冷掉的食物重新加熱。

食物保溫時間最長 2 小時。

### 啟動／停止保溫功能

- 輕觸您想要使用的烹調區  感應器。

## 定時器

---

SmartLine 烹飪設備需先開啟電源，才能使用定時器。定時設定期間可從 1 分鐘 (0:01) 到 9 小時 59 分鐘 (9:59)。

59 分鐘以內的定時設定顯示為分鐘 (0:59)，60 分鐘以上者顯示為小時加分鐘。設定時先輸入小時數，接著是 10 分鐘單位數，最後是 1 分鐘單位數。

例如：

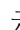
59 分鐘 = 0:59，輕觸：5-9

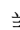
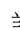

80 分鐘 = 1:20，輕觸：1-2-0

輸入完第 1 個數字後，定時顯示會持續亮起。輸入完第 2 個數字後，第 1 個數字就會左移。輸入完第 3 個數字後，第 1 及第 2 個數字都會左移。

定時器另具備下列兩項功能：

- 設定分鐘提示器，
- 自動關閉烹調區／加熱元件／鐵板燒區。

這些功能可以同時使用。隨時都會顯示最短時間，而且  感應控制器（分鐘提示器）或自動關閉指示燈會跳動。

如果想要在背景顯示倒數計時的時間，請輕觸  或  感應控制器。如果程式設定的關閉時間不只一項，則請重複輕觸  感應控制器，直到相應的指示燈跳動為止。

### 分鐘提示器

分鐘提示器由左側或前側烹調區（視機型而定）的數字列加以設定。


#### 設定分鐘提示器

- 輕觸  感應控制器。

定時器顯示開始閃爍。


- 設定所需時間。

#### 更改分鐘提示器的時間長度

- 輕觸  感應控制器。

- 設定所需時間。

#### 刪除分鐘提示器的時間長度


- 重複輕觸  感應控制器，直到定時器顯示屏上出現 0:00 為止。

### 自動關閉加熱元件／鐵板燒爐

您可以設定一個時間，該時間一到，加熱元件／鐵板燒區即自動關閉。本功能可以同時使用於所有加熱元件／鐵板燒區。

加熱元件／鐵板燒區自動關閉的時間可從該區的數字列設定。


如果程式設定的時間比可允許的最長運轉時間長，安全關閉機制（參見「安全功能」－「安全關閉功能」）就會關閉加熱元件／鐵板燒區。

- 為想要的加熱元件／鐵板燒區選擇火力。
- 輕觸  感應控制器。


指示燈開始閃爍。

- 設定所需時間。
- 如果想為另一個加熱元件／鐵板燒區設定關閉時間，請依上述相同步驟進行即可。


如果程式設定的關閉時間不只一項，則會顯示最短剩餘時間，相應的指示燈也會閃爍。其他的指示燈則會持續亮起。

- 如果想要將背景中倒數計時的剩餘時間顯示出來，請重複輕觸  感應器，直到該加熱元件／鐵板燒區的指示燈亮起為止。

### 更改關閉時間

- 重複輕觸  感應器，直到所需加熱元件／鐵板燒區指示燈閃爍為止。
- 設定所需時間。

### 刪除關閉時間

- 重複輕觸  感應器，直到所需加熱元件／鐵板燒區指示燈閃爍為止。
- 輕觸數字列上的 0 感應控制器。

## 其他功能

---

### Stop & Go (停止與繼續)

Stop & Go 功能啟動後，火力設定會降到第 1 段。

火力設定和定時器設定都無法更改，只能關閉 SmartLine 烹飪設備。分鐘提示器及自動關閉時間則繼續運轉。

停止此功能後，火力會回到最後的設定值。

如果本功能未在 1 小時內停止，SmartLine 烹飪設備會關閉。

### 啟動／停止

- 輕觸 **II▶** 感應控制器。

### 召回

如果 SmartLine 烹飪設備在使用中不慎關閉，可利用本項功能恢復所有設定。SmartLine 烹飪設備必須在 10 秒鐘內重新開啟。

- 重新開啟 SmartLine 烹飪設備。

前次的火力設定開始閃爍。

- 立刻按下其中一只閃爍中的火力設定指示燈。

本設備就會依前次設定值繼續運轉。

### 擦拭保護


**SmartLine** 烹飪設備的感應控制器可以鎖住 20 秒鐘，以方便擦拭，例如拭去髒汙。① 感應控制器則無法鎖定。

### 啟動

- 輕觸  感應控制器。

定時器顯示屏開始倒數計時。

### 停止

- 輕觸  感應控制器，直到定時器顯示屏熄滅為止。

### 示範模式

本功能可在無須加熱的情況下，於展示中心示範 **SmartLine** 烹飪設備的各項功能。

### 啟動/停止示範模式

- 開啟 **SmartLine** 烹飪設備。
- 輕觸任一數字列上的 0 感應器。
- 接著同時輕觸 0 和 2 感應器，持續 6 秒鐘。

在定時器顯示屏上，*dE* 會與 *On* (示範模式啟動) 或 *OFF* (示範模式停止) 交替閃爍數秒鐘。

### 顯示 **SmartLine** 烹飪設備數據

**SmartLine** 烹飪設備的型號說明和軟體版本都能顯示出來。如欲顯示這些數據，**SmartLine** 烹飪設備上不能放有任何鍋具。

### 型號說明

- 開啟 **SmartLine** 烹飪設備。
- 輕觸任一數字列上的 0 感應器。
- 接著同時輕觸 0 和 4 感應器。

定時器顯示屏出現 2 個數字交替閃爍：

*12* 與 *34* 交替閃爍 = CS 1234

### 軟體版本

- 開啟 **SmartLine** 烹飪設備。
- 輕觸任一數字列上的 0 感應器。
- 接著同時輕觸 0 和 3 感應器。

定時器顯示屏上會出現數字：

*2:00* = 軟體版本

## 安全功能

---

### 系統鎖／安全鎖

電源供應中斷會停止鎖定功能。

您的 **SmartLine** 烹飪設備均配置有系統鎖與安全鎖，避免誤開啟設備或誤更改任何設定。

開啟 **SmartLine** 烹飪設備的同時，也啟動了**系統鎖**。如果系統鎖啟動了，設備就無法開啟，定時器也無法使用。已設定的分鐘提示器會繼續倒數計時。**SmartLine** 烹飪設備的系統鎖已由程式設定為必須手動啟動。如果一開始未以手動鎖定，則可經程式設定為在**SmartLine** 烹飪設備關閉 5 分鐘後自動啟動（參見「程式設定」）。

開啟 **SmartLine** 烹飪設備，同時啟動**安全鎖**。安全鎖啟動後，本設備只能在某些條件下運轉：

- 已選定的火力設定無法更改。
- 已設定的分鐘提示器可以更改。
- **SmartLine** 烹飪設備只能關閉。

在系統鎖或安全鎖啟動之下，如果輕觸到不恰當的感應器，定時器顯示屏上就會出現 **LOC**數秒鐘，同時出現響音。

### 啟動系統鎖

- 輕觸 ① 感應器 6 秒鐘。

在定時器顯示屏會看到倒數的秒數。時間到之後，定時器顯示屏會出現 **LOC**。已啟動系統鎖。

### 解除系統鎖

- 輕觸 ① 感應器 6 秒鐘。

**LOC** 會短暫出現在定時器顯示屏上，接著可看到倒數的秒數。時間一到即解除系統鎖。

### 啟動安全鎖

- 同時輕觸  與  感應器，持續 6 秒鐘。

在定時器顯示屏會看到倒數的秒數。  
時間到之後，定時器顯示屏會出現 *LOC*。已啟動安全鎖。

### 解除安全鎖

- 同時輕觸  與  感應器，持續 6 秒鐘。

*LOC* 會短暫出現在定時器顯示屏上，  
接著可看到倒數的秒數。時間一到即  
解除鎖定功能。

## 安全功能

### 安全關閉功能

#### 感應控制器被遮蔽

如果一只或數只感應控制器被手指、沸騰濺出的食物或防燙手套、茶巾等物品遮蔽超過 10 秒鐘，SmartLine 烹飪設備就會自動關閉。☒ 感應控制器上方的 ① 短暫閃爍，同時響起聲音。如果移開遮蔽物及／或清潔設備，☒ 熄滅後，就能再度使用 SmartLine 烹飪設備。

#### 運轉時間過長

如果加熱元件的加熱時間異常過長，會自動觸發安全關機。時間長短視所選擇的火力設定而定。如果超過時間，加熱元件會關閉，餘熱指示燈亮起。SmartLine 烹飪設備現在可以再度如常使用。

SmartLine 烹飪設備的原廠安全設定為 0。如有需要，可縮短最長運轉時間的設定，提高安全設定（參見右表）。

火力設定*	最長運轉時間 [小時：分鐘]		
	安全設定		
	0**	1	2
1	10:00	8:00	5:00
1.	10:00	7:00	4:00
2/2.	5:00	4:00	3:00
3/3.	5:00	3:30	2:00
4/4.	4:00	2:00	1:30
5/5.	4:00	1:30	1:00
6/6.	4:00	1:00	0:30
7/7.	4:00	0:42	0:24
8	4:00	0:30	0:20
8.	4:00	0:30	0:18
9	1:00	0:24	0:10

\* 數字後面跟著一個點的火力設定，只適用於延伸後的火力高低範圍（參見「設定範圍」）。

\*\* 原廠設定

### 過熱保護

所有的感應線圈和電子冷卻元件都裝有過熱保護機制。在感應線圈及／或冷卻元件溫度過高之前，過熱保護機制就會以下列方式之一介入：

#### 感應線圈

- 降低火力設定。
- 鐵板燒區自動關閉。*Err* 和 *44* 交替閃爍在定時器顯示屏上。

錯誤代碼熄滅後，即可再度如常使用鐵板燒區。

#### 冷卻元件

- 降低火力設定。
- 鐵板燒區自動關閉。

待冷卻元件降溫至安全範圍後，才能再度如常使用受影響的鐵板燒區。

下列情況可能會啟動過熱保護：


- 用高火力加熱脂肪或油質。
- 鐵板燒爐正下方通風不良。
- 電源供應暫停又恢復後，重啟高溫的鐵板燒區。

排除原因後，如果過熱保護機制再度被觸發，請聯絡 **Miele** 服務部。

# 程式設定



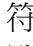
---

您可以依個人需求，使用 **SmartLine** 烹飪設備的程式設定。可依序更改一些設定。

進入程式設定模式後， 符號和 *PC* 會出現在定時器顯示屏上。幾秒鐘後，*P:01* (程式 01) 和 *C:01* (代碼) 會交替閃爍在定時器顯示屏上。


## 更改程式設定

### 呼叫程式設定


- 在 **SmartLine** 烹飪設備關閉的狀態下，同時持續按下  和  感應控制器，直到  符號亮起且 *PC* 出現在定時器顯示屏為止。

### 設定程式


對於二碼的程式編號，必須先設定十位數。

- 重複輕觸  感應器，直到您想要的程式編號出現在顯示屏，或者輕觸數字列上的正確數字。


### 設定代碼

- 重複輕觸  感應器，直到您想要的代碼編號出現在顯示屏，或者輕觸數字列上的正確數字。

### 儲存設定

- 當程式出現在顯示屏之際 (例如 *P:01*)，輕觸  感應控制器，直到指示燈熄滅為止。

### 避免儲存設定

- 輕觸  感應器，直到指示燈熄滅為止。

## 程式設定

程式 <sup>1)</sup>		代碼 <sup>2)</sup>	設定
P:01	示範模式	C:00	示範模式關閉
		C:01	示範模式開啟 <sup>3)</sup>
P:03	原廠設定	C:00	未恢復原廠設定
		C:01	已恢復原廠設定
P:04	火力設定段數	C:00	9 段火力設定
		C:01	17 段火力設定 <sup>4)</sup>
P:06	輕觸感應控制器響音	C:00	關閉 <sup>5)</sup>
		C:01	靜音
		C:02	音量中等
		C:03	音量高
P:07	定時器響音	C:00	關閉 <sup>5)</sup>
		C:01	靜音
		C:02	音量中等
		C:03	音量高
P:08	系統鎖	C:00	僅能手動啟動系統鎖
		C:01	自動啟動系統鎖
P:09	最長運轉時間	C:00	安全設定 0
		C:01	安全設定 1
		C:02	安全設定 2
P:12	感應控制器反應速度	C:00	慢
		C:01	一般
		C:02	快速

## 程式設定

---

- 1) 未列出的程式即未指定。
- 2) 原廠設定以粗體字表示。
- 3) 開啟 **SmartLine** 烹飪設備後，**dE** 會出現在定時器顯示屏上數秒鐘。
- 4) 在文字說明和表格中，延伸的火力設定以數字後加一點表示，以利瞭解。
- 5) **On/Off** 感應控制器的鍵盤音無法關閉。

⚠ 高熱爐面導致的燒傷危險。

烹飪後爐面會很燙。

關閉鐵板燒爐。

在清潔鐵板燒爐之前，先讓爐面冷卻。

⚠ 水氣侵入而導致損壞的風險。

蒸汽式清潔設備的蒸汽可能會沾附爐具內帶電的電氣零件並導致其短路，請勿使用蒸汽式清潔設備清潔本鐵板燒爐。

如果使用不合適的清潔劑，整片爐面都可能變色或損壞。整片爐面都容易刮傷。

所有清潔劑的殘留物應迅速清除。

切勿使用磨砂海綿或磨砂清潔劑。

清潔 SmartLine 烹飪設備前，先讓其冷卻下來。

- 每次使用 SmartLine 烹飪設備後，請清潔該器具及其附件。
- 每次清潔 SmartLine 烹飪設備後，請徹底將其擦乾，避免有水垢殘留。

### 不適合的清潔劑

為避免損壞設備表面，請勿使用下列清潔劑：

- 含有蘇打、氨、酸或氯化物的清潔劑
- 含有除垢劑的清潔劑
- 去汙劑和除鏽劑
- 研磨性清潔劑，例如粉末型清潔劑和乳膏型清潔劑
- 溶劑型清潔劑
- 洗碗機清潔劑
- 烤箱噴霧劑
- 玻璃清潔劑
- 硬刷、磨砂刷或磨砂海綿（例如鍋用菜瓜布或是先前使用過且現在仍含有磨砂清潔劑的海綿）
- 魔術海綿（三聚氰胺擦拭海綿）

## 清潔與保養

---

### 控制面板

- 用溼布擦去任何粗糙髒汙，更頑強的髒汙則用玻璃適用的遮護刮刀除去。
- 然後用 Miele 陶瓷與不鏽鋼爐具清潔劑（參見「自選附件」）或市售的陶瓷玻璃專用清潔劑，搭配廚房紙巾或乾淨布巾清潔控制面板。
- 最後將控制面板用濕布全部擦拭後再擦乾。

### 烹調爐面

- 用鍋鏟將任何大粒渣滓立刻清除。
- 待烹調爐面降溫到可以用手觸摸時，再用洗碗精與熱水調成溶液後，軟化髒汙處。滴幾滴 Miele 陶瓷與不鏽鋼爐具清潔劑（參見「自選附件」），再用洗碗海綿的粗糙面清潔烹調爐面。用清水拭淨烹調爐面後，再用乾淨的布巾擦乾。

擦拭設備務必要用清水，如此可確保沒有一絲一毫的清潔劑殘留。任何殘留都會對下一次使用設備烹調的食物造成影響。

烹調爐面上切勿使用不鏽鋼保養劑。

## 解決問題指南

許多日常操作中可能發生的故障和錯誤可以很容易地改正。由於不需要電召維修服務，因此可節省時間和金錢。

以下指南可協助您找到故障或錯誤的原因，並予以改正。

問題	原因和補救措施
無法開啟 <b>SmartLine</b> 烹飪設備。	<p><b>SmartLine</b> 烹飪設備沒有送電。</p> <ul style="list-style-type: none"> <li>■ 檢查主電源保險絲是否跳脫。聯絡電工或 <b>Miele</b> 服務部（保險絲最小額定請見數據牌）。</li> </ul>
	<p>可能發生技術故障。</p> <ul style="list-style-type: none"> <li>■ 斷開 <b>SmartLine</b> 烹飪設備的主電源供應約 1 分鐘，斷電方法有           <ul style="list-style-type: none"> <li>- 跳開主電源相關的保險絲或將保險絲整個拆除，或者</li> <li>- 關閉剩餘電流保護裝置。</li> </ul> </li> <li>■ 如果將主電流保險絲盒內的跳脫開關或剩餘電流保護裝置重置後，<b>SmartLine</b> 烹飪設備仍無法開啟，請聯絡合格電工或 <b>Miele</b> 服務部。</li> </ul>
開啟 <b>SmartLine</b> 烹飪設備後或輕觸某一感應控制器後， <b>L0C</b> 出現在定時器顯示屏上數秒鐘。	<p>系統鎖或安全鎖已啟動。</p> <ul style="list-style-type: none"> <li>■ 解除系統鎖或安全鎖（參見「系統鎖 / 安全鎖」）。</li> </ul>
<b>SmartLine</b> 烹飪設備自動關閉。重新開啟該設備之際， <b>L</b> 出現在 <b>On/Off</b> 感應控制器 ① 上方。	<p>一只或一只以上的感應控制器被手指、沸騰濺出的食物或某物品遮蔽住。</p> <ul style="list-style-type: none"> <li>■ 清除任何灰塵及 / 或移開物品（參見「安全功能」—「安全關閉功能」）。</li> </ul>

## 解決問題指南

問題	原因和補救措施
開啟 <b>SmartLine</b> 烹飪設備後， <i>dE</i> 短時間出現在定時器顯示屏上。 <b>SmartLine</b> 烹飪設備未加熱。	<p><b>SmartLine</b> 烹飪設備處於示範模式。</p> <ul style="list-style-type: none"> <li>■ 同時輕觸 0 和 2 感應控制器，直到 <i>dE</i> 與 <i>OFF</i> 在定時器顯示屏上交替閃爍為止。</li> </ul>
鐵板燒爐或某鐵板燒區自動關閉。	<p>運轉時間過長。</p> <ul style="list-style-type: none"> <li>■ 重新開啟鐵板燒爐或鐵板燒區（參見「安全功能」—「安全關閉功能」）。</li> </ul>
	<p>過熱保護機制已啟動。</p> <ul style="list-style-type: none"> <li>■ 參見「安全功能」章節中的「過熱保護」。</li> </ul>
開啟 <b>SmartLine</b> 烹飪設備後，聽到運轉噪音。	<p>冷卻風扇運轉到 <b>SmartLine</b> 烹飪設備降溫後即自動關閉。</p>
感應控制器過於敏感或無法反應。	<p>感應控制器的敏感程度已經改變。</p> <ul style="list-style-type: none"> <li>■ 確認（來自陽光或人造光源的）光線並未直射在 <b>SmartLine</b> 烹飪設備上。<b>SmartLine</b> 烹飪設備的周圍環境不能太暗。</li> <li>■ 拿開 <b>SmartLine</b> 烹飪設備上的任何鍋具，將食物渣滓擦拭乾淨。 確認整組 <b>SmartLine</b> 烹飪設備或感應控制器未被遮蔽。</li> <li>■ 中斷 <b>SmartLine</b> 烹飪設備的電源供應約 1 分鐘。</li> <li>■ 如果恢復供電後問題依然存在，請聯絡 Miele 服務部。</li> </ul>
<i>Err</i> 與 30 在定時器顯示屏上交替閃爍並聽到響音。	<p><b>SmartLine</b> 烹飪設備未正確接電。</p> <ul style="list-style-type: none"> <li>■ 將 <b>SmartLine</b> 烹飪設備的主電源斷電。</li> <li>■ 聯絡 Miele 服務部。</li> </ul>

問題	原因和補救措施
<p><b>1</b> 與例如 <b>1-0</b> 的數字和一個 <b>3</b> 碼數字在定時器顯示屏上交替閃爍。</p>	<p>加熱元件故障</p> <ul style="list-style-type: none"> <li>■ 中斷 <b>SmartLine</b> 烹飪設備的電源供應約 1 分鐘。</li> <li>■ 如果恢復供電後問題依然存在，請聯絡 <b>Miele</b> 服務部。</li> </ul>
<p>在定時器顯示屏上 <i>Err</i> 與數字交替閃爍。</p>	<p><i>Err44</i> 過熱保護機制已啟動。</p> <ul style="list-style-type: none"> <li>■ 參見「安全功能」－「過熱保護」。</li> </ul> <hr/> <p><i>Err47</i>、<i>Err48</i> 或 <i>Err49</i> 風扇被擋住或有瑕疵。</p> <ul style="list-style-type: none"> <li>■ 確認風扇未被叉子之類的物品擋住。拿開障礙物。</li> <li>■ 如果這個故障代碼繼續出現在顯示屏上，請聯絡 <b>Miele</b> 服務部。</li> </ul> <hr/> <p><i>Err</i> 及其他數字 電子模組故障。</p> <ul style="list-style-type: none"> <li>■ 中斷 <b>SmartLine</b> 烹飪設備的電源供應約 1 分鐘。</li> <li>■ 如果恢復供電後問題依然存在，請聯絡 <b>Miele</b> 服務部。</li> </ul>

## 選用的配件

---

Miele 為 Miele 產品提供完整而實用的配件以及清潔產品與保養品。

這些產品都可透過 Miele 的線上商店訂購，

也可以向 Miele 訂購（請參閱本書末尾的聯絡方式）或 Miele 經銷商。

### 陶瓷型爐具和不鏽鋼型爐具清潔劑 250 ml



清除重度污垢、水垢沉積物和鋁殘留物

### 超細纖維布



抹除指痕和輕微汗漬

## 安裝的安全性說明

⚠ 安裝錯誤導致的損壞風險。

安裝錯誤可能使 **SmartLine** 烹飪設備受損。

**SmartLine** 烹飪設備只能由合格人士進行安裝。

⚠ 觸電風險！

與主電源的連接錯誤可能導致觸電。

**SmartLine** 烹飪設備只能由合格人士進行接電作業。

⚠ 因物體掉落造成的損傷。

安裝壁掛式烹飪設備或其上方的抽油煙機時，請注意請勿損壞 **SmartLine** 烹飪設備。

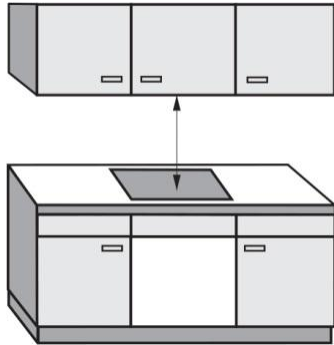
在安裝 **SmartLine** 烹飪設備之前，先安裝壁掛式烹飪設備和抽油煙機。

- ▶ 檯面（或相鄰的廚具單元）的貼面或層壓塗層須使用 **100°C** 耐熱黏合劑處理，該黏合劑不會溶解或變形。任何背面模組須為耐熱材料。
- ▶ **SmartLine** 烹飪設備不得安裝在冷藏冰箱、冷藏冷凍冰箱、冷凍櫃、洗碗機、洗衣機、洗烘衣機或滾筒式烘衣機的上方。
- ▶ 安裝 **SmartLine** 烹飪設備時，請確認主電源連接線不會碰觸到熱燙的設備零件。
- ▶ 安裝後，**SmartLine** 烹飪設備的主電源線不得碰觸任何可移動的廚房組件（例如抽屜）或承受可能損壞電線的機械負載。
- ▶ 仔細遵守後續數頁中所列的安全距離。

## 安全距離

---

### SmartLine 烹飪設備上方的安全距離



SmartLine 烹飪設備和其上方的抽油煙機之間，須保持在抽油煙機製造商所規定的安全距離以上。

如果可燃性物體安裝在 SmartLine 烹飪設備上方（例如廚櫃、器具導軌等），則須保持的最小安全距離是 600 mm。

當兩個或多個需有不同安全距離的 SmartLine 烹飪設備一起安裝在抽油煙機下方時，應採用其中最大安全距離的規定。

## 與爐具側面和後面的安全距離

**SmartLine** 烹飪設備左右兩側最好有足夠的安裝空間。

**SmartLine** 元件背部和高廚具單元或房間壁面之間須遵守以下指定的最小距離 ①。

**SmartLine** 烹飪設備的一側（右側或左側）和高廚具或房間壁面之間須遵守以下指定的最小距離 ②、③。另一側的最小距離須為 300 mm。

① 檯面開孔背面與檯面後緣之間的最小距離：

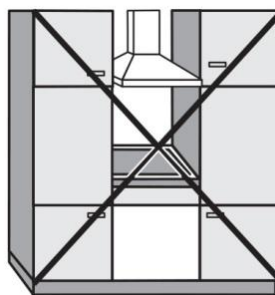
50 mm

② 檯面開孔與最近的廚具之間的右側最小距離（例如高單元）或房間壁面：

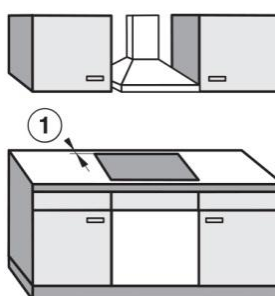
50 mm。

③ 檯面開孔與最近的廚具之間的左側最小距離（例如高單元）或房間壁面：

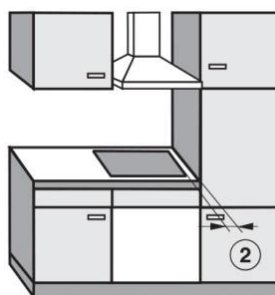
50 mm。



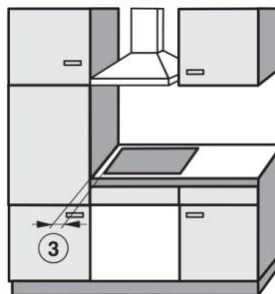
不允許



強烈推薦



不建議



不建議

## 安全距離

---

### 設備正下方的最小安全距離

為確保 SmartLine 烹飪設備通風得宜，該設備與烤箱、中櫃或抽屜之間必須留有最小距離。

從 SmartLine 烹飪設備下緣到以下各點的最小距離分別是：

- 與**烤箱**上緣的最小距離是 **15 mm**。
- 與**中櫃**上緣的最小距離是 **15 mm**。
- 與**抽屜**底部的最小距離是 **75 mm**。

### 中櫃

SmartLine 烹飪設備的正下方不一定要安裝中櫃，但可依個人喜好安裝。

櫃子背後應留 10mm 間隙，以容納主電源線。我們建議 SmartLine 烹飪設備的正面間隙為 20mm，以確保通風良好。

## 安裝本設備於有壁龕包覆層之壁面附近時的安全距離

如果已安裝壁龕包覆層，則檯面開孔和該包覆層之間須有最小安全距離，否則高溫會損壞包覆層的材料。

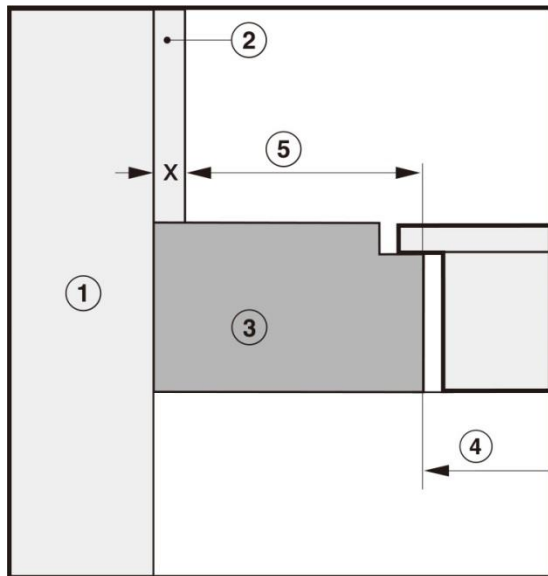
如果壁龕包覆層由易燃材料製成（例如木材），則檯面開孔和該包覆層之間須有 50 mm 的最小安全距離 ⑤。

如果壁龕包覆層由非易燃材料製成（例如金屬、天然石材、磁磚），則檯面開孔和該包覆層之間的最小安全距離 ⑤ 為 50 mm，小於包覆層的厚度。

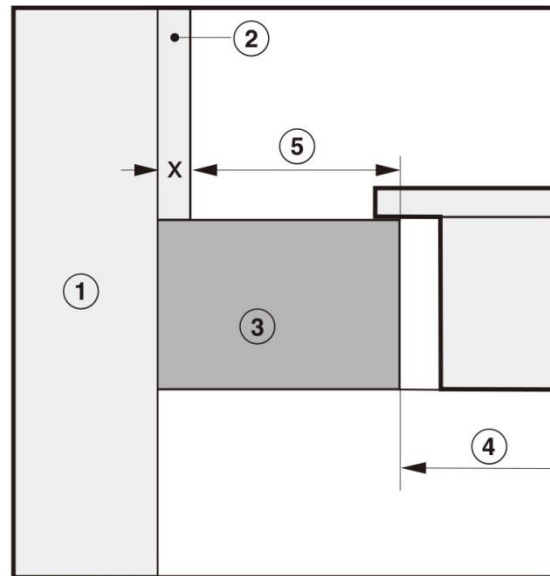
例如：壁龕包覆層 15 mm

$50\text{ mm} - 15\text{ mm} = 35\text{ mm}$  最小安全距離

### 嵌入式安裝



### 平接式安裝



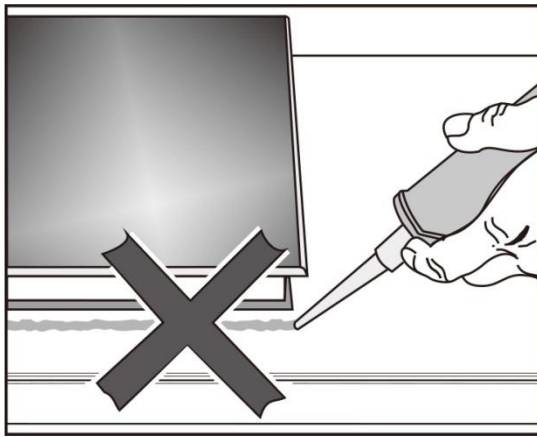
- ① 砌體
- ② 包覆層尺寸  $x$  = 壁龕包覆層材料的厚度
- ③ 檯面
- ④ 檯面開孔
- ⑤ 最小距離至
  - 可燃性材料 50 mm
  - 不可燃性材料  $50\text{ mm} - \text{尺寸 } x$

## 安裝備註

所有尺寸均以 mm 為單位。

### 平接式安裝

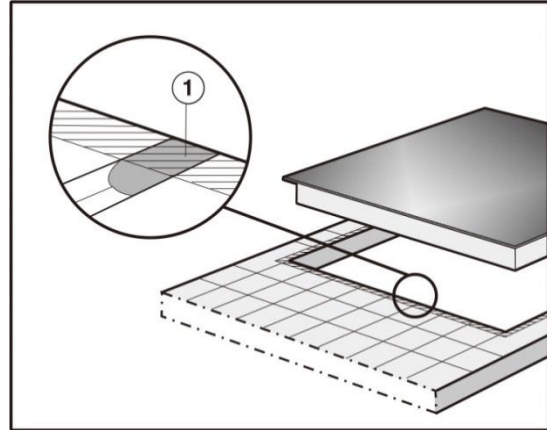
#### SmartLine 烹飪設備和檯面之間的密封



如果用密封劑密封 SmartLine 烹飪設備後又需要拆下該烹飪設備時，則可能會損壞該烹飪設備和檯面。

請勿在 SmartLine 烹飪設備和檯面之間使用任何密封劑。本設備頂部邊緣下方的密封條已提供檯面足夠的密封效果。

### 砌磚式檯面



灌漿線 ① 和 SmartLine 烹飪設備框下方的陰影區域須平滑且均勻。若不如此，則 SmartLine 烹飪設備不會齊平檯面，且本設備頂部下方的密封條將無法在設備和檯面之間提供良好的密封效果。

### 嵌入式安裝

嵌入式安裝僅適用於天然石材（花崗岩、大理石）、實木和瓷磚檯面。如需安裝在由其他材料製成的檯面上，請諮詢相關製造商，瞭解其檯面是否適合嵌入式安裝。

本設備正下方的基座內寬至少應和檯面開孔的內寬相等（參見「內裝尺寸」—「嵌入式安裝」），以便安裝 **SmartLine** 烹飪設備後，能從下方輕鬆接近該設備，方便拆下其下半部機殼以利維修。如果在安裝後無法從下方無礙地接近該元件，則須拆除密封，以便可以拆下該元件。

### 天然石材檯面

**SmartLine** 烹飪設備直接安放在開孔內。

### 實木檯面、瓷磚檯面、玻璃檯面

**SmartLine** 烹飪設備安放在開孔內的木製框架上。該框架須在現場製作，且不隨本設備提供。

## 安裝備註

---

### 安裝多個 SmartLine 烹飪設備

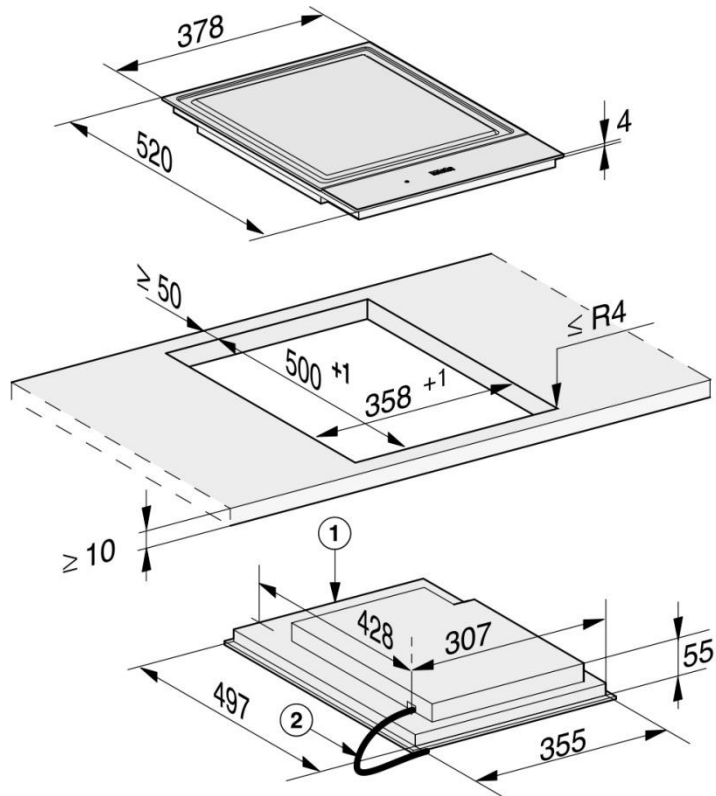
各個 SmartLine 元件之間間隙均採用矽利康密封劑密封，其耐熱至少 160 °C。以嵌入式安裝的 SmartLine 元件和檯面間隙也必須使用耐熱至少 160 °C 的矽利康密封劑密封。

安裝 SmartLine 烹飪設備後，須能從下方輕鬆接近該烹飪設備，以便可拆下該烹飪設備的下半部執行保養工作。如果無法從下方接近該元件，則須拆除密封劑，以便可以拆下該元件。

### 搭配下吸式抽油煙機

如果同時安裝 SmartLine 烹飪設備和下吸式抽油煙機，則須先安裝下吸式抽油煙機。

平接式安裝

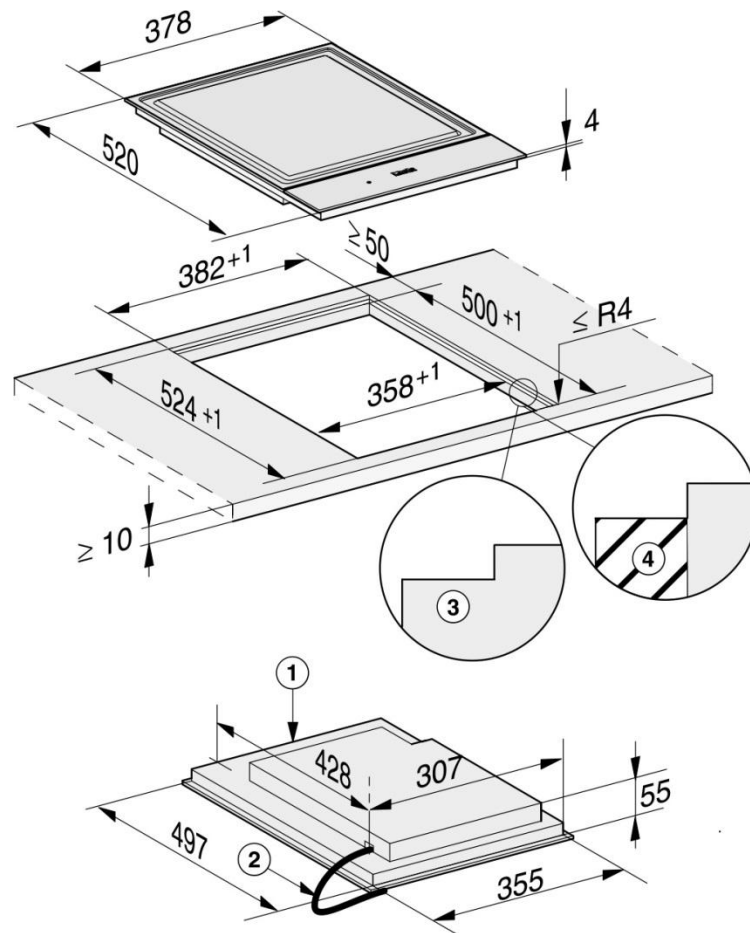


① 正面

② 主電源線，長度 = 2000 mm

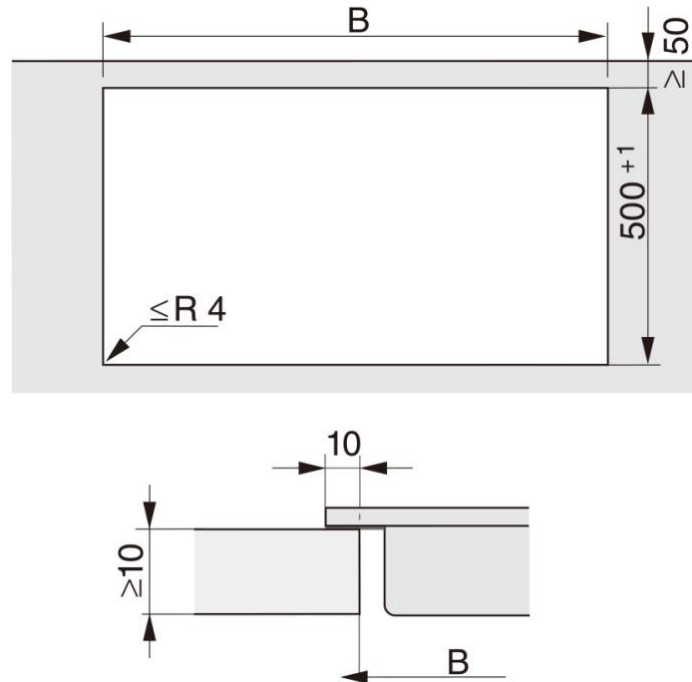
## 內裝尺寸

### 嵌入式安裝



- ① 正面
- ② 主電源線，長度 = 2000 mm
- ③ 階梯式開孔（細部詳圖請參見「嵌入式安裝的檯面開孔」）
- ④ 12 mm 木框（未提供，細部詳圖請參見「嵌入式安裝的檯面開孔」）

## 平接式安裝的檯面開孔



### 計算開孔的需用資料

烹飪設備與檯面交疊 10 mm。

安裝多個烹飪設備時，須在各個烹飪設備之間保留 2 mm 的距離。

### 計算開孔尺寸 **B**




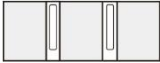



1 個烹飪設備 = 烹飪設備的寬度減去右側 10 mm，減去左側 10 mm

多個烹飪設備 = 烹飪設備的總寬度加上烹飪設備之間的距離 2 mm，減去右側 10 mm，減去左側 10 mm。

一些例子如下所示。




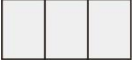


## 平接式安裝的檯面開孔

### 有下吸式抽油煙機的安裝

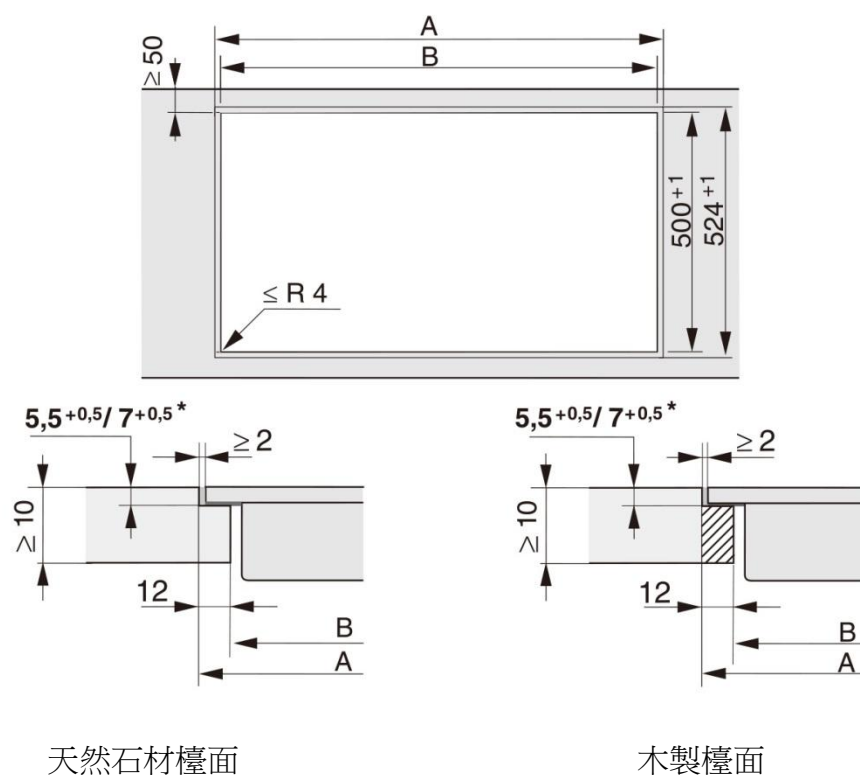
示範組合	數目 x 寬度 [mm]		尺寸 B [mm]
	烹飪設備	下吸式抽油煙機	
	1 x 378	1 x 120	480 <sup>+1</sup>
	2 x 378	1 x 120	860 <sup>+1</sup>
	1 x 378 1 x 620	2 x 120	1224 <sup>+1</sup>
	3 x 378	2 x 120	1362 <sup>+1</sup>
	2 x 378 1 x 620	2 x 120	1604 <sup>+1</sup>
	4 x 378	2 x 120	1742 <sup>+1</sup>
	1 x 620	2 x 120	844 <sup>+1</sup>

## 平接式安裝的檯面開孔

### 無下吸式抽油煙機的安裝

示範組合	數目 x 寬度 [mm] 烹飪設備	尺寸 B [mm]
	1 x 378	358 <sup>+1</sup>
	2 x 378	738 <sup>+1</sup>
	1 x 378 1 x 620	980 <sup>+1</sup>
	3 x 378	1118 <sup>+1</sup>
	2 x 378 1 x 620	1360 <sup>+1</sup>
	4 x 378	1498 <sup>+1</sup>

## 嵌入式安裝的檯面開孔



\*7<sup>+05</sup> mm 適用 CS 7611

### 計算開孔的需用資料

烹飪設備與檯面交疊 10 mm。

安裝多個烹飪設備時，須在各個烹飪設備之間保留 2 mm 的距離。

計算開孔尺寸 **A**




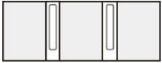



1 個烹飪設備 = 烹飪設備的寬度加上右側 2 mm，加上左側 2 mm  
 多個烹飪設備 = 烹飪設備的總寬度加上烹飪設備之間的距離 2 mm，加上右側 2 mm，加上左側 2 mm

計算開孔尺寸 **B** = 開孔尺寸 **A** 減去右側 12 mm，減去左側 12 mm。

一些例子如下所示。

## 嵌入式安裝的檯面開孔

### 有下吸式抽油煙機的安裝

示範組合	數目 x 寬度 [mm]		尺寸 A [mm]	尺寸 B [mm]
	烹飪設備	下吸式抽 油煙機		
	1 x 378	1 x 120	504 <sup>+1</sup>	480 <sup>+1</sup>
	2 x 378	1 x 120	884 <sup>+1</sup>	860 <sup>+1</sup>
	1 x 378 1 x 620	2 x 120	1248 <sup>+1</sup>	1224 <sup>+1</sup>
	3 x 378	2 x 120	1386 <sup>+1</sup>	1362 <sup>+1</sup>
	2 x 378 1 x 620	2 x 120	1628 <sup>+1</sup>	1604 <sup>+1</sup>
	4 x 378	2 x 120	1766 <sup>+1</sup>	1742 <sup>+1</sup>
	1 x 620	2 x 120	868 <sup>+1</sup>	844 <sup>+1</sup>

## 嵌入式安裝的檯面開孔

### 無下吸式抽油煙機的安裝

示範組合	數字 x 寬度 [mm] 烹飪設備	尺寸 A [mm]	尺寸 B [mm]
	1 x 378	382 <sup>+1</sup>	358 <sup>+1</sup>
	2 x 378	762 <sup>+1</sup>	738 <sup>+1</sup>
	1 x 378 1 x 620	1004 <sup>+1</sup>	980 <sup>+1</sup>
	3 x 378	1142 <sup>+1</sup>	1118 <sup>+1</sup>
	2 x 378 1 x 620	1384 <sup>+1</sup>	1360 <sup>+1</sup>
	4 x 378	1522 <sup>+1</sup>	1498 <sup>+1</sup>

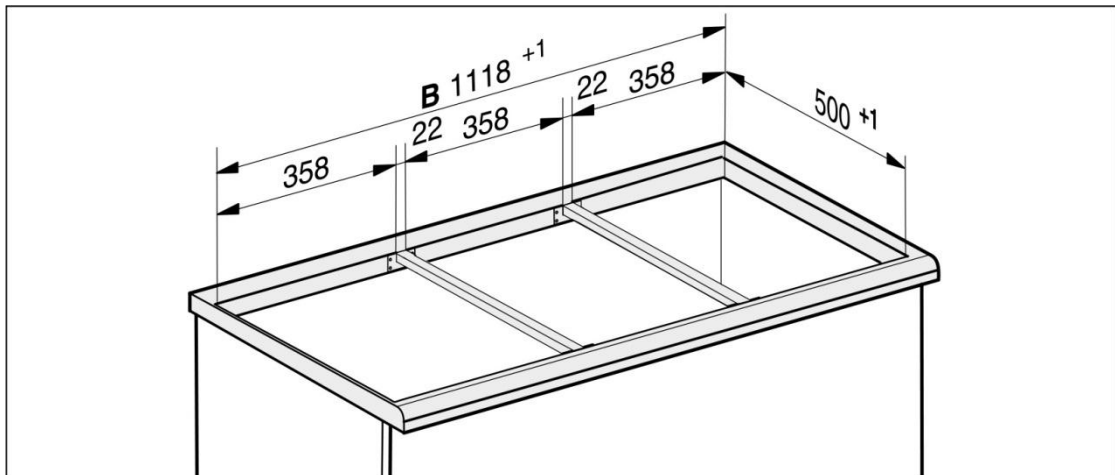
## 間隔條

安裝多個烹飪設備時，須在各個烹飪設備之間額外安裝間隔條。

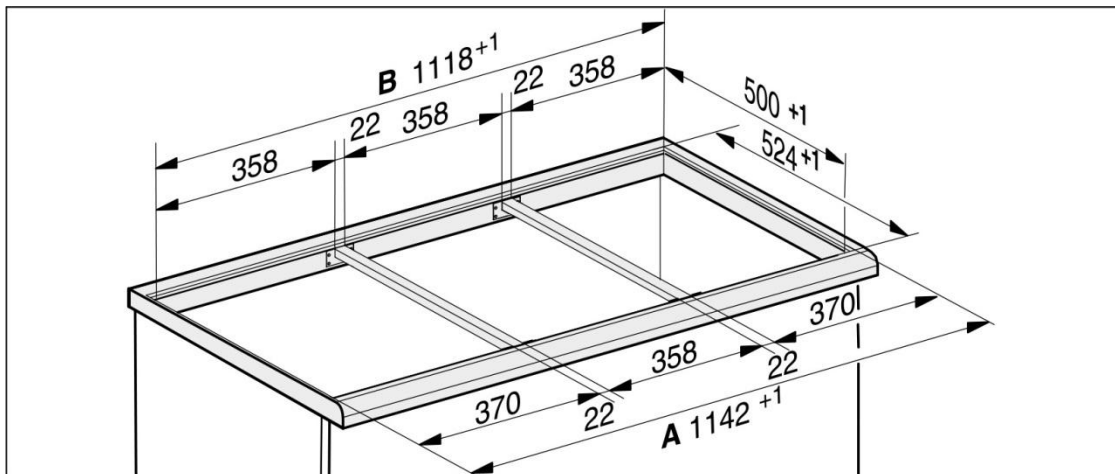
只有安裝 CSDA 時，才需要間隔條隨附的夾子。

安裝 3 個烹飪設備和 2 個間隔條

### 平接式安裝



### 嵌入式安裝



# 安裝

## 準備檯面

- 製作檯面開孔。請記得保持最小的安全距離（參見「安全距離」）。
- 使用特殊透明漆、矽利康橡膠或樹脂來密封木製檯面上的任何切割面，以防止木材因潮濕而膨脹。該密封劑須耐溫。

確認密封劑不會接觸到檯面的頂部。

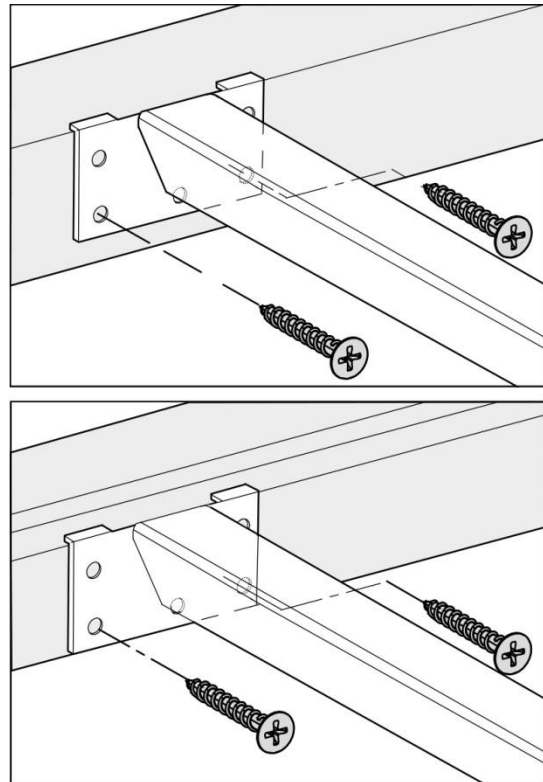
## 嵌入式安裝

- 對於木質檯面，將木質框架固定在檯面上緣下方 5.5 mm 處。  
對於 CS 7611，木質框架須固定在檯面上邊緣下方 7 mm 處。

## 安裝間隔條

如果在間隔條的右側或左側安裝以下 SmartLine 其中一項烹飪設備，請使用中間螺絲孔：CS 7611、CS 7101、CS 7102

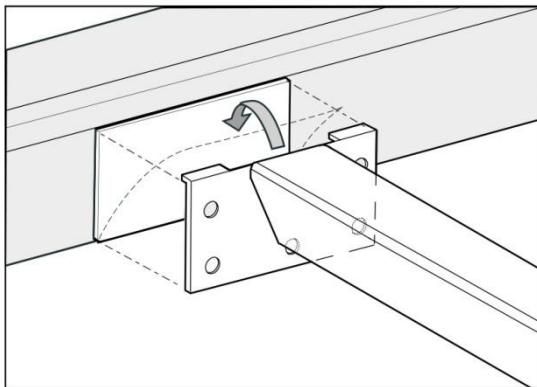
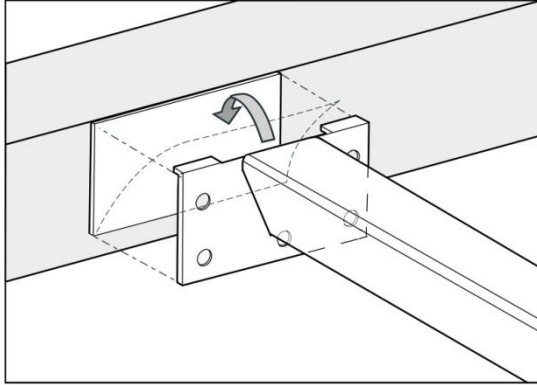
## 木質檯面



- 將間隔條齊平地放在開孔的上邊緣，或階梯式開孔的下方台階上。
- 使用隨附的 3.5 x 25 mm 木螺絲固定該間隔條。

## 天然石材檯面

需要使用強力雙面膠帶（未提供）固定間隔條。



- 將膠帶黏貼在開孔的上邊緣，或階梯式開孔的下方台階上。
- 將間隔條齊平地放在開孔的上邊緣，或階梯式開孔的下方台階上。
- 將間隔條牢牢按壓到位。

## 安裝 SmartLine 烹飪設備

- 將提供的密封條黏在 SmartLine 烹飪設備的邊緣下方。請勿在密封條有拉伸的情況下使用。
- 將主電源連接電線向下穿過開孔。
- 將 SmartLine 烹飪設備置入檯面開孔。進行此工作時，請確認本設備各側面的密封均齊平於檯面，這對於確保全面有效的密封效果非常重要。

## 平接式安裝

- 如果密封件在彎角處無法正確地貼合檯面，請使用鋸子仔細割出彎角半徑 ( $\leq R4$ )。

請勿在 SmartLine 烹飪設備上使用任何其他密封劑（例如矽利康）。

- 將 SmartLine 烹飪設備連接到主電源。
- 如有需要，將 SmartLine 烹飪設備連接到氣源（參見「氣體連接」）。
- 檢查 SmartLine 烹飪設備是否發揮作用。
- 用耐熱至少攝氏 160 度的矽膠密封劑密封每個烹飪設備之間間隙。

# 安裝

---

## 嵌入式安裝

- 將 **SmartLine** 烹飪設備連接到主電源。
- 如有需要，將 **SmartLine** 烹飪設備連接到氣源（參見「氣體連接」）。
- 檢查 **SmartLine** 烹飪設備是否發揮作用。
- 使用耐熱至少 **160°C** 的矽利康密封劑，密封各個烹飪設備之間以及烹飪設備和檯面面之間間隙。

不合適的密封劑會損壞天然石材。  
對於天然石材檯面和天然石材瓷磚，只能使用專為天然石材配製的矽利康密封劑。請遵守製造商的說明。

⚠ 錯誤連接導致的損壞風險。

未經授權的安裝、維護和維修等作業，可能會為使用者帶來相當大的危險。

因未經授權的安裝、保養或維修作業，或現場接地系統不當或錯誤（例如觸電）導致的損壞或傷害，Miele 概不負責。

**SmartLine** 烹飪設備務必由合格電工進行接電作業。

該電工務必熟悉且遵守國家規定及當地供電業者的任何其他規定（例如英國的 **BS 7671**）。

所有電氣組件安裝後，確認都受有遮掩，而使用者無法靠近。

### 總額定功率

請見規格銘牌

### 連接數據

連接數據引用自規格銘牌。請確認這些數據符合家用電源的規格。

### 漏電斷路裝置

為進一步安全考量，建議用跳脫範圍為 **30 mA** 的適合的剩餘電流裝置 (RCD) 保護 **SmartLine** 烹飪設備。


### 斷電裝置

**SmartLine** 烹飪設備必須可以用斷電裝置與主電源所有電極斷開！關閉狀態下，接點距離務必至少為 **3 mm**！斷電裝置為過電流保護裝置和剩餘電流保護裝置。

## 電氣連接

---

### 斷開主電源

 觸電風險。

如果在修復或維修工作期間，將本設備連接到主電源，則存在觸電的危險。斷電後應確認本設備無法再誤開啟。

要斷開本產品與主電源的連接，請根據安裝的情況，執行以下操作之一：

#### 安全保險絲

- 完全地取下保險絲。

#### 自動斷路器

- 按（紅色）測試按鈕，直到中間（黑色）按鈕彈出。


#### 內建斷路器

- 斷路器至少為 **B** 型或 **C** 型：將控制桿從 **1**（開）切換到 **0**（關）。

#### 漏電斷路裝置 (RCD)

- 將主開關從 **1**（開）切換到 **0**（關）或按下測試按鈕。

### 更換主電源的連接電線

 有觸電的危險。

與電源的連接方式錯誤可能會導致觸電。

電源線只能由合格的電工更換。

更換電源線時，只能使用具有合適橫截面的 **H 05 VV-F** 型電線。可向 **Miele** 訂購合適的連接電線。

### 故障時的聯絡

如果無法自行解決任何故障，請聯絡 **Miele** 經銷商或 **Miele** 維修服務。

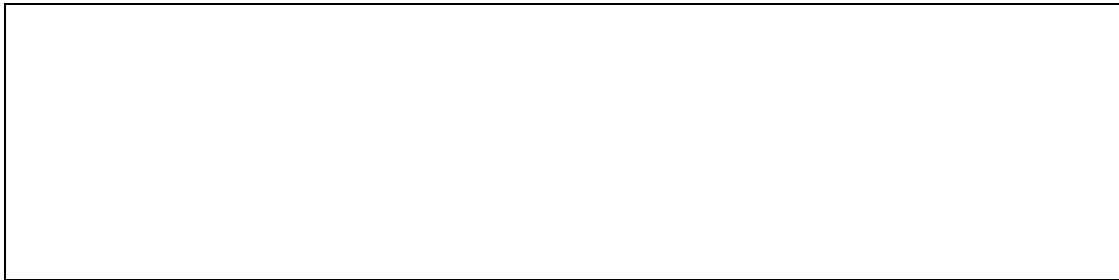
**Miele** 維修服務的聯絡資料可在本說明書的末尾找到。

請注意，基於訓練目的可能會監聽和錄音您的來電，且若到府維修的問題是可以如本說明書中所述的方式解決，則會收取一筆出門檢修費。

聯絡 **Miele** 時，請提供本設備的型號和序號，此資料可在規格銘牌上找到。

### 規格銘牌

在此處黏貼本設備隨附的額外規格銘牌，確認其型號與本說明書封底標明的型號一致。



### 保固

有關本設備就您所在國家／地區的保固條件，請聯絡 **Miele**。請參見封底的地址。



**台灣**

嘉儀企業股份有限公司

120 號 6 樓二段

建國北路

台北，台灣

電話：+886 2 2502-7256

傳真：+886 2 2502-3077

電子郵件信箱：kenk@kenk.com.tw

網站：

[www.kenk.com.tw/ke/miele](http://www.kenk.com.tw/ke/miele)

**製造商**：Miele & Cie.KG, Carl-Miele-Straße 29, 33332 Gütersloh, Germany

CS 7632

en-GB

M.-Nr. xx xxx xxx / 00