

洗碗機操作說明



安裝及第一次使用前，請務必詳讀本操作說明與安裝圖，以免發生意外或損壞電器。



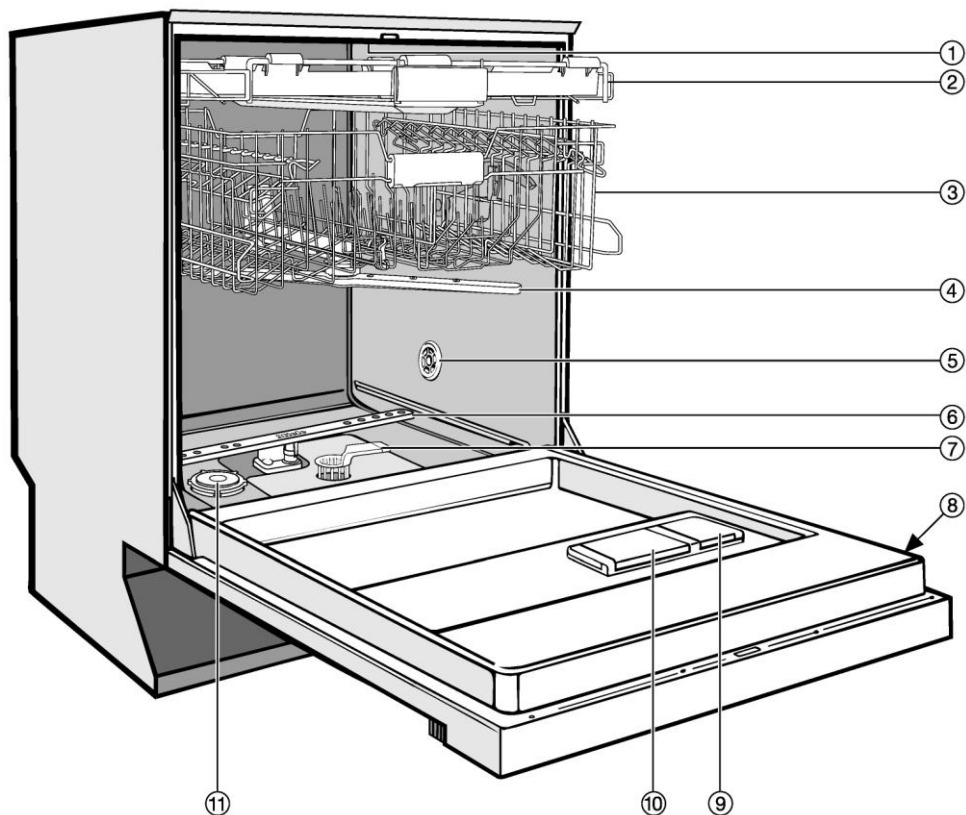
電器指南	6
概述	6
控制面板	7
警告及安全說明	8
環保須知	17
包裝材料的棄置	17
舊電器的棄置	17
節能清洗	18
第一次使用之前	19
開啟門板	19
關閉門板	19
安全鎖	19
軟水器	20
顯示與設定水質軟硬度	21
初次使用電器之前，您需要：	23
洗碗機軟化鹽	23
添加軟化鹽	24
添加軟化鹽提醒器	25
光潔劑	26
添加光潔劑	26
光潔劑補充提醒器	27
設定光潔劑劑量	28
裝載洗碗機	29
附註	29
上層碗籃	31
調整上層碗籃	32
下層碗籃	33
刀叉	34
刀叉盤	34
刀叉籃（視機型而定）	35
裝載範例	36
配備刀叉盤的洗碗機	36
配備刀叉籃的洗碗機	38
操作	40
洗潔劑	40
添加洗潔劑	42
開啟電源	43
選擇程式	43
啟動程式	44

目錄

時間顯示幕	44
能源管理	45
程式結束時	45
關閉電源	46
洗碗機卸載	46
中止程式	47
變更程式	47
程式選項	48
行程縮短 	48
洗潔劑	48
補充提醒器	49
延時啟動	50
調整感應器清洗	52
記憶	53
最佳化待機	54
原廠預設值	55
程式表	56
清潔與維護	58
清潔洗滌櫃	58
清潔門板與門板封條	58
清潔門板正面	59
檢查洗滌櫃內的過濾器	60
清潔過濾器	60
清理噴水臂	62
問題解決指南	63
技術問題	63
進水故障	65
排水故障	66
一般性問題	67
雜音	68
清洗效果不佳	69
維護	72
清理進水過濾器	72
清潔排水泵與止流閥	73
售後服務	74
維修	74
選購配件	75
電氣連接	77

電力接駁.....	77
配管.....	78
Miele 防水防漏系統.....	78
連接供水系統.....	78
排水系統.....	79
技術資料.....	80

概述



① 上噴水臂（不在圖中）

② 刀叉盤（視機型而定）

③ 上層碗籃

④ 中央噴水臂

⑤ 乾燥進氣口（視機型而定）

⑥ 下噴水臂

⑦ 過濾器組合

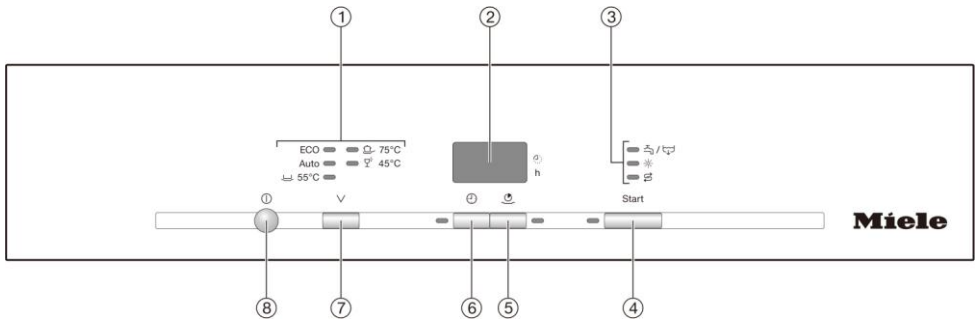
⑧ 資料銘板



⑨ 光潔劑填加盒

⑩ 雙槽洗潔劑填加盒

⑪ 軟化鹽填加盒

控制面板



- ① 程序
- ② 時間顯示幕
- ③ 檢查／補充指示燈
- ④ 開始按鈕及指示燈
- ⑤ 行程縮短按鈕  及指示燈
- ⑥ 延時啟動按鈕  及指示燈
- ⑦ 程序選擇器按鈕 
- ⑧ 開／關按鈕 

本操作說明手冊適用於數種不同洗碗機機型。

特定的洗碗機機型名稱如下所述：

標準 = 高度 80.5 cm 洗碗機（全嵌式）

以及高度 84.5 cm 洗碗機（半嵌式）

XXL = 高度 84.5 cm 洗碗機（全嵌式）

警告及安全說明

本洗碗機符合現行安全規範。然而，若使用不當，仍可能導致個人受傷及財產損失。

請於首次安裝與使用前仔細閱讀本安裝圖及操作說明，以免發生意外或損壞洗碗機。安裝圖與操作說明中載有本電器之安裝、安全、使用及維護的重要資訊。

請將本安裝圖與操作說明保管於安全之處；若日後將產品轉手，亦請一併將說明書交給後續使用者。

若因未遵照此資訊而造成損壞，**Miele** 概不負責。

正確使用

- ▶ 本洗碗機適合用於家庭及類似的工作和住宅環境。
- ▶ 本洗碗機非用於戶外。
- ▶ 本洗碗機只能作為家用電器使用（詳述於操作說明），適用於清洗家中碗碟與刀叉。擅作其他用途不會獲得製造商支援，且有可能造成危險。
- ▶ 身體、感官或精神不健全者、或缺乏經驗或知識的人士，在使用本機時必須有人在旁監督或有人事先示範安全使用方式，且這些人士須知道並瞭解不當操作可引發的各種後果。

警告及安全說明

兒童安全

- ▶ 在無人監管情況下，請勿讓 8 歲以下兒童靠近本電器。
- ▶ 如要讓 8 歲以上兒童在無人看管情況下使用洗碗機，必須事先示範安全的使用方式，並確認其知道與瞭解不當操作可引發的後果。
- ▶ 請勿讓兒童在無人看管的情況下清潔或維護本電器。
- ▶ 請注意在洗碗機附近活動的兒童，勿讓兒童將本電器當成玩具玩耍。玩耍時，兒童可能會不慎將自己關在洗碗機裡。
- ▶ 若自動開門機制（視機型而異）已啟動，請讓幼童遠離門板開啟範圍。萬一開門機制故障，可能會有受傷的危險。
- ▶ 慎防窒息危險。塑膠紙等包裝材料必須置於兒童無法拿取之處。玩耍時，兒童可能會不慎被包材纏住或誤套於頭上，造成窒息。
- ▶ 避免兒童接觸洗潔劑。若誤吞入洗碗機洗潔劑，將會導致鼻子、嘴部與喉嚨灼傷或呼吸困難。洗碗機門板打開時，請勿讓孩童靠近。櫃內可能仍有洗潔劑殘留物。若兒童誤食或吸入洗潔劑，請立即就醫。

技術安全

- ▶ 擅自安裝、維護及維修可能會對使用者造成極大危險。安裝、維護及維修工作皆須由 **Miele** 認可的維修技師執行。
- ▶ 損壞的洗碗機具有危險性。請檢查是否有任何明顯可見的損傷。請勿安裝或嘗試使用損壞的電器。
- ▶ 為確保本電器之用電安全，請確實接地。請務必遵守此標準安全要求。如有疑問，可請合格的電工技師檢測電力安裝情況。對於任何因接地系統不良所導致的後果（例如觸電），**Miele** 概不負責。
- ▶ 必須將洗碗機連接主電源，才能確保可靠安全的操作。
- ▶ 只能透過使用裝有合適保險絲之插頭（不得為硬接線式）的適當開關插座，將洗碗機接上電源。完成洗碗機安裝後，插座應位在伸手可及之處，以便隨時拔除插頭。
- ▶ 洗碗機後方不得安裝插座。若洗碗機緊靠於插頭，可能會造成過熱或起火危險。
- ▶ 不得將洗碗機安裝在爐具下方。爐具產生的高溫可能會造成洗碗機損壞。同樣地，不應將洗碗機安裝在明火或其他散發高溫的電器旁邊，例如暖氣機。
- ▶ 洗碗機接電前，請先確定資料銘板上的接電資料（保險絲額定值、電壓及頻率）與主電源相符，以免損壞機器。如有疑問，請諮詢合格電工技師。

警告及安全說明

- ▶ 洗碗機完整安裝完畢前以及門板彈簧調整完畢前，請勿將洗碗機連接到主電源。
- ▶ 只能在開門機制正確運作的情況下操作洗碗機。否則，當自動開門機制（視機型而定）啟動時，可能會發生危險。
如要檢查開門機制的運作是否正常：
 - 必須對門板彈簧兩側進行同樣的調整。若門在半開時（呈現約 **45°** 的開啟角度）保持靜止狀態，則表示已調整正確。門板絕不可自行滑開。
 - 乾燥階段結束時，門鎖銷在門板打開時會自動縮回。
- ▶ 請勿使用多孔插座或延長線連接本電器與主電源。這些配備無法保證電器的安全（火災危險）。
- ▶ 不得將本電器用於非靜態場所（如船上）。
- ▶ 請勿將洗碗機安裝在可能會結霜的室內。凍結的水管可能會爆開或裂開。溫度若在冰點以下，電子控制裝置的可靠性可能會降低。
- ▶ 為避免損壞電器，只能將洗碗機連接至全開放式的配管系統。
- ▶ 水管接頭的塑膠外殼內含電氣元件。不得浸於水中。
- ▶ 進水管內含有電線，即使進水管太長，也請勿裁剪。

▶ 若滿足下列條件，機器內部防水系統就能防止水損發生：

- 正確安裝洗碗機，並以正確方式接上水管。
- 必要時適當維護洗碗機及更換零件。
- 若長時間不在家（例如度假期間），請關閉止水栓。

即使電器關閉，防水系統也會繼續運作。然而，電器仍須保持與電源的連接。

▶ 水壓（位於分接點的流動壓）必須介於 **30 與 1000 kPa** 之間（**0.3 bar 與 10 bar** 之間）。

▶ 若洗碗機受損，應立即切斷主電源並聯絡 **Miele** 經銷商或 **Miele** 維修服務部門。

▶ 若電器仍處於保固期內，僅可由 **Miele** 認可的維修技師進行維修。否則保固無效。

▶ 唯有使用 **Miele** 原廠替換零件，**Miele** 才可確保電器的使用安全。故障的零件必須以 **Miele** 備用零件更換。

▶ 進行安裝、保養和維修工作時，務必切斷本電器的主電源（關閉主電源並拔掉插頭）。

▶ 若電線受損，僅可由 **Miele** 認可的維修技師以相同類型的專用電線更換（可向 **Miele** 購買）。

警告及安全說明

正確安裝方式

- ▶ 請務必按照提供的安裝示意圖安裝與連接洗碗機。



- ▶ 在安裝洗碗機前以及安裝時，請小心勿被金屬零件割傷。慎防受傷。請戴上防護手套。

- ▶ 務必正確校準洗碗機，以確保正常運作。
 - ▶ 為保持機身平穩，務必將廚櫃底與全嵌式洗碗機安裝在固定於鄰接家具的連續櫃台下方。
 - ▶ 若想將半嵌式洗碗機改裝成廚櫃底（「U」）型，必須訂購適當的改裝套件。若要拆下現有的底座，您必須將其更換為 U 型底座。此為必要措施，以避免突出的金屬零件造成受傷。
 - ▶ 必須對門板彈簧兩側進行同樣的調整。若門在半開時（呈現約 45° 的開啟角度）保持靜止狀態，則表示已調整正確。門板絕不可自行滑開。
- 本電器只能搭配正確調整後的門板彈簧使用。

正確使用方式

- ▶ 請勿使用洗碗機內的溶劑。慎防爆炸。
- ▶ 請勿吸入或吞入洗碗機洗潔劑。若誤吞入洗碗機洗潔劑，將會導致鼻子、嘴部與喉嚨灼傷或呼吸困難。若已誤食或吸入洗潔劑，請立即就醫。
- ▶ 打開的洗碗機門板可能會使您意外絆倒或受傷。未使用時，應關好門板。
- ▶ 請勿坐在開啟的門板上或倚靠開啟的門板。這樣做可能會使洗碗機傾倒與損壞，您也可能會受傷。
- ▶ 程序結束時，碗盤可能會非常燙。取出碗盤之前，請先待碗盤冷卻，直至徒手拿取也不會燙傷為止。
- ▶ 僅能使用家用洗碗機專用的洗潔劑與光潔劑。請勿使用洗碗精。
- ▶ 請勿使用商業或工業用的洗潔劑，否則可能會導致洗碗機損壞，而且會有嚴重爆炸性化學反應的危險（例如氫氧爆炸性反應）。
- ▶ 切勿將粉末洗潔劑或液體洗潔劑注入光潔劑填加盒，否則會導致填加盒嚴重受損。
- ▶ 若不小心把粉末洗潔劑或液體洗潔劑注入軟化鹽填加盒，將會導致軟水器受損。將洗碗機軟化鹽注入軟化鹽填加盒之前，請先確認您購買的是正確的軟化鹽！
- ▶ 請只使用洗碗機專用的軟化粗鹽進行再活化。請勿使用其他類型的鹽，例如烹調用鹽、農用鹽或粗鹽。其可能含有不可溶的添加劑，會造成軟水器功能受損。

警告及安全說明

- ▶ 若使用附有刀叉籃的洗碗機（視機型而定），將刀叉把手朝下放在籃內可更有效率地進行清洗與烘乾；但若將刀叉等的把手朝上擺放，可以避免受傷危險。
- ▶ 請勿用洗碗機清洗免洗塑膠容器或塑膠刀叉等不能用熱水清洗的塑膠物品。洗碗機內的高溫可能會導致塑膠物品融化或變形。
- ▶ 若使用「延時啟動時間／延時啟動」選項（視機型而定），請在添加洗潔劑之前確認洗潔劑填加盒是否乾燥。若有必要，請先擦乾。若將洗潔劑注入潮濕的填加盒，洗潔劑會結塊而無法完全散開。
- ▶ 請遵守「技術資料」中有關洗碗機容量的資訊。

配件

- ▶ 本洗碗機僅能與 **Miele** 原廠配件及備用零件搭配使用。使用其他製造商的配件或備用零件將導致保固失效，且 **Miele** 不對此負責。

舊洗碗機的棄置

- ▶ 請確認門鎖無法活動，以防止兒童不慎將自己反鎖在內。棄置電器時應作妥善安排。

包裝材料的棄置

包裝材料用於在搬運過程中提供保護，以避免電器損壞。本電器選用環保包材，可循環利用。

包裝包含下列材料：

外部包裝：

- 100% 可回收材質所製的瓦楞紙板：
或：聚乙烯（PE）熱縮膜
- 聚丙烯（PP）捆包

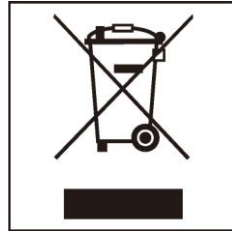
內部包裝：

- 無氯無氟發脹聚苯乙烯（EPS）
- 由來自再生森林未經加工之原木所製的底座、蓋框與支撐條板
- 聚乙烯（PE）保護膜

回收包材可減少製造過程中的原材料使用量，亦有助於減少垃圾掩埋場的垃圾量。

舊電器的棄置

電氣與電子設備經常內含貴重材料，但其中也含有不當棄置時可能損害人體健康及危害環境的材料。然而，本電器仍需要有這些材料方可正常運作。因此，請勿將廢棄的電器與家庭垃圾一同棄置。



請將廢棄的電器送交您當地社區的廢棄物／資源回收中心處置，或洽詢經銷商尋求建議。

請妥善存放待棄置的電器，確保不會對兒童造成危險。

為方便依照塑膠類別分類回收，電器的所有塑膠零件均標有國際標準符號。

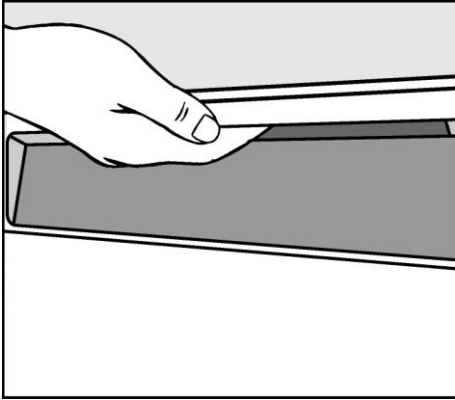
環保須知

節能清洗

本洗碗機在用水用電方面格外經濟。依照下列提示，就能將電器作最有效的利用：

- 為了達到最經濟的洗碗效能，請在洗碗機未超載的限度下充分利用碗籃的空間。
- 請選擇適合欲清洗的碗碟類型及汙漬程度的程序。
- 選擇 *ECO* 程序（視機型而定）可進行節能洗碗程序。就清潔一般髒汙程度的碗盤而言，此程式的水電利用效益最高。
- 請遵照洗潔機製造商的建議選擇洗潔劑劑量。
- 使用粉末洗潔劑或液體洗潔劑時，若碗籃僅半滿，可以少用 $\frac{1}{3}$ 的劑量。
- 若家用水系統合適，可以將洗碗機連接至熱水供應系統，以達更進一步的經濟效益。例如，若是經由太陽能板等裝置將水加熱，就能達到省能效益。
不過，若是經由電力加熱，則建議連接冷水。

開啟門板



- 觸及門把手並拉動，即可打開門板。

若在電器運轉時將門板打開，所有功能會自動中止。

! 洗碗機內的水可能是熱水。有燙傷的危險。
唯有在絕對必要的情況下才能在運轉時開啟門板，開啟時務必小心。

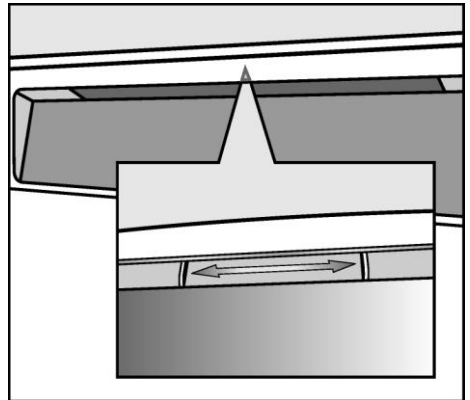
關閉門板

- 直接將碗籃推入。
- 接著，將門板往上提，直至卡緊為止。

! 慎防受傷。
切勿在門板關閉時將手伸入門板內。

安全鎖

使用安全鎖，避免兒童開啟洗碗機門板。



- 將門板握把下方的滑扣推向右側，即可將門板上鎖。
- 將滑扣推向左側，即可解鎖。

第一次使用之前

軟水器

為達到良好清潔效果，操作洗碗機時需搭配軟水器。硬水會導致碗碟與洗碗機內產生鈣沉澱累積。

自來水的水質軟硬度若超過 **0.7 mmol/l** (**4 °d** — 德國硬度)，即需要進行軟化處理。機器內部軟水器會自動進行軟化。洗碗機內的軟水器最高可適用 **12.6 mmol/l** (**70°d** — 德國硬度) 的水質軟硬度。

- 軟水器必須使用洗碗機專用軟化鹽。
如有使用組合洗劑產品（請參閱「操作、洗潔劑」），則不一定需要使用洗碗機軟化鹽，使用與否須視水質軟硬度（< **3.8 mmol/l** 或 **21 °d** — 德國硬度）而定。
- 須將洗碗機的水質設定為所在區域正確的水質軟硬度。
- 您當地的水利署能告知您所在區域的水質軟硬程度。
- 水質軟硬度有波動時（例如在 **1.8** 與 **2.7 mmol/l** (**10 -15 °d**—德國硬度) 之間波動），務必將洗碗機的程式設定為更高的數值（在本例中是設定為**2.7 mmol/l** 或 **15 °d**）。

發生錯誤時，若知道當地供水的水質軟硬度，就能協助維修技師進行處理。

請輸入下方的水質軟硬度：

_____ mmol/l 或 °d

洗碗機水質軟硬度的原廠設定為 **2.7 mmol/l** (**15°d** — 德國硬度)。

如果此設定與您當地的水質軟硬度相符，則不需進行更動。

不過，若您的水質軟硬度與原廠設定不同，務必調整軟水器以符合您當地的水質軟硬度。

顯示與設定水質軟硬度

- 若洗碗機為開啟狀態，請使用 ① 按鈕關閉。
- 按住 **開始** 按鈕，**同時**使用 ① 按鈕將洗碗機開啟。
按住 **開始** 按鈕至少 **4 秒鐘**，直到 **開始** 指示燈亮起。

若未亮起，請再重新啟動一次。

- 按兩下 ② 按鈕。
- ② 指示燈會間歇快速閃爍 **2 次**。

在顯示幕內，設定的水質軟硬度會以數字顯示於 **P** 後方（請參閱圖表）。

P 15 會開始在顯示幕內閃爍。原廠設定為 **15 °d**。

- 使用 **開始** 按鈕選擇與您的水質軟硬度相等的數值。
每按一下按鈕即會上升一階。達到最高水質軟硬度時，設定會從頭開始。

此時設定已儲存於記憶體中。

- 使用 ① 按鈕關閉洗碗機電源。

第一次使用之前

°d	mmol/l	°f	時間顯示幕
1	0.2	2	1
2	0.4	4	2
3	0.5	5	3
4	0.7	7	4
5	0.9	9	5
6	1.1	11	6
7	1.3	13	7
8	1.4	14	8
9	1.6	16	9
10	1.8	18	10
11	2.0	20	11
12	2.2	22	12
13	2.3	23	13
14	2.5	25	14
15	2.7	27	15
16	2.9	29	16
17	3.1	31	17
18	3.2	32	18
19	3.4	34	19
20	3.6	36	20

°d	mmol/l	°f	時間顯示幕
21	3.8	38	21
22	4.0	40	22
23	4.1	41	23
24	4.3	43	24
25	4.5	45	25
26	4.7	47	26
27	4.9	49	27
28	5.0	50	28
29	5.2	52	29
30	5.4	54	30
31	5.6	56	31
32	5.8	58	32
33	5.9	59	33
34	6.1	61	34
35	6.3	63	35
36	6.5	65	36
37-45	6.6-8.0	66-80	45
46-60	8.2-10.7	82-107	60
61-70	10.9-12.5	109-125	70

初次使用電器之前，您需要：

- 約 2 L 的水
- 約 2 kg 的洗碗機軟化鹽
- 家用洗碗機洗潔劑
- 家用洗碗機專用的光潔劑。

洗碗機在出廠時已進行測試。電器中會有測試時所殘留的水。此並不表示先前已使用過。


洗碗機軟化鹽


為達到良好清潔效果，操作洗碗機時須搭配使用軟水器。硬水會導致碗碟與洗碗機內產生鈣沉澱累積。

自來水的水質軟硬度若超過 **0.7 mmol/l**（4°d — 德國硬度），即需要進行軟化處理。機器內部軟水器會自動進行軟化。洗碗機內的軟水器可用於最高 **12.6 mmol/l**（70°d — 德國硬度）的水質軟硬度。

軟水器必須使用洗碗機專用軟化鹽。如使用組合洗劑產品（請參閱「操作、洗潔劑」），則不一定需要使用洗碗機軟化鹽，使用與否須視水質軟硬度（< **3.8 mmol/l** 或 21°d — 德國硬度）而定。

若您所處區域的水質軟硬度非常低且經常低於 **0.9 mmol/l**（5°d — 德國硬度），**無需**添加洗碗機軟化鹽。添加軟化鹽的提醒將會自動關閉。

 洗碗機的洗潔劑會損害軟水器。切勿將粉末洗潔劑或液體洗潔劑注入軟化鹽填加盒。

 務必只使用洗碗機專用軟化粗鹽進行再活化，因為其他軟化鹽可能含有不可溶添加劑，會使軟水器的功能受損。

第一次使用之前

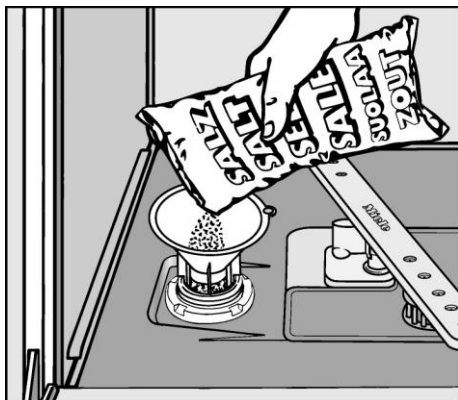
添加軟化鹽

初次將洗碗機軟化鹽添加至軟化鹽填加盒之前，您必須加入約 2 L 的水使軟化鹽溶解。一旦開始使用洗碗機，填加盒內就需隨時保有足夠的水。

- 移除下層碗籃並鬆開軟化鹽填加盒的蓋子。

移除蓋子時，水或鹽水溶液會從填加盒流出。因此，只能在補充軟化鹽填加盒時移開蓋子。

- 添加約 2 L 的水至填加盒（僅限初次使用時）。





- 將提供的漏斗放置在軟化鹽填加盒上方，並小心地添加軟化鹽，直到填加盒已滿。視使用品牌而定，軟化鹽填加盒可容納約 2 kg 的軟化鹽。
- 清除填加盒開孔周圍多餘的鹽粒，然後再次將蓋子牢固地鎖緊。
- 補充軟化鹽填加盒後，請在洗碗機沒有任何碗盤的狀況下，請立即執行柔洗 \square 程式並搭配行程縮短 \curvearrowright 選項，以清除洗滌櫃中任何殘留的軟化鹽。

添加軟化鹽提醒器

- 當軟化鹽指示燈亮起時，即代表須將洗碗機軟化鹽添加至軟化鹽填加盒中。（若指示燈在運行程式時亮起，請等待至程式結束）。

腐蝕風險。

補充軟化鹽填加盒後，請在洗碗機沒有任何碗盤的狀況下，請立即執行柔洗  程式並搭配行程縮短  選項，以清除洗滌櫃中任何殘留的軟化鹽。

補充軟化鹽之後，若軟化鹽濃度未達到正確等級，添加指示燈仍有可能亮起。當達到正確濃度時，指示燈就會熄滅。

若您將洗碗機的水質軟硬度設定低於 **0.9 mmol/l**（5°d—德國硬度），補充提醒器將會關閉。

若使用多功能組合洗劑產品，可依照需求關閉軟化鹽與光潔劑的補充提醒器（請參閱「程式選項—添加提醒器」）。

若您要改用不含軟化鹽與光潔劑的洗潔劑，務必記得添加軟化鹽與光潔劑，並開啟提醒器。

第一次使用之前

光潔劑

光潔劑是用來確保在烘乾階段時水不會附著在碗盤上附著並留下痕跡，並在清洗後加速碗盤乾燥。

將光潔劑倒入儲存添加盒中，設定的分配量會自動分配。

⚠ 若不慎將清潔液或粉末或液體洗潔劑添加至光潔劑中，將會損壞。僅能將家用洗碗機專用的光潔劑倒入填加盒中。

或者，您也可以使用

– 最高含有 **5%** 酸含量的家用醋

或

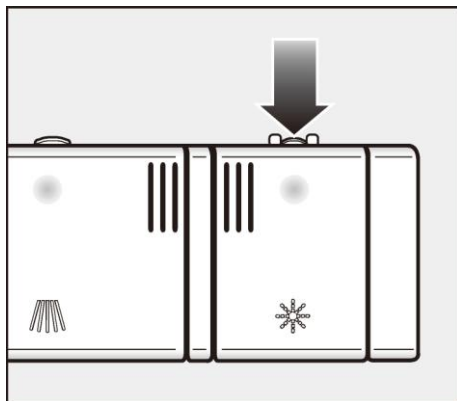
– 最高含有 **10%** 酸含量的液態檸檬酸

然而，清洗效果與烘乾品質不會比使用光潔劑來得好。

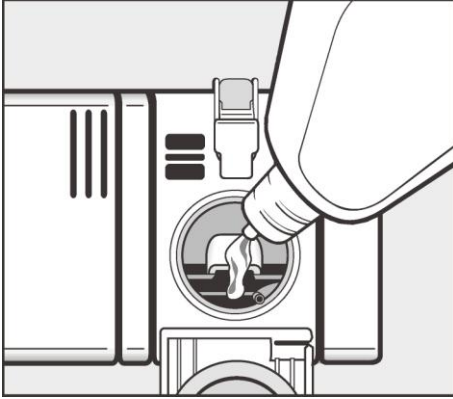
⚠ 請勿使用含有高度酸含量的醋（例如 **25%** 酸度的醋精）。這樣做可能會損壞洗碗機。

若您只使用含有光潔劑的組合產品，則不必添加光潔劑。

添加光潔劑



- 按下光潔劑填加盒蓋上的按鈕（如箭頭方向所示），直到蓋板彈開。



- 添加光潔劑，加到能從洞口看見為止。

光潔劑填加盒可容納約 110 ml 的光潔劑。

- 確實關閉蓋板，必須聽到卡入定位的聲響。否則，在運行程序期間，水會進入光潔劑填加盒。
- 清除所有溢出的光潔劑。此可避免進行下一個程序時產生過多的泡沫。

光潔劑補充提醒器

光潔劑指示燈亮起即代表填加盒內的光潔劑僅能供 2-3 次的程序使用。

- 請在時間充裕時添加光潔劑。

若只使用多功能組合洗劑產品，可依照需求關閉軟化鹽與光潔劑的補充提醒器（請參閱「程式選項－添加提醒器」）。

若您要改用不含軟化鹽與光潔劑的洗潔劑，務必記得添加軟化鹽與光潔劑，並開啟提醒器。

第一次使用之前

設定光潔劑劑量

為了達到最佳清潔效果，您可以調整光潔劑劑量。

光潔劑劑量可設定 0 到 6 的階段。原廠設定值為 3。此為建議設定。

若「調整感應器清洗」的程式選項（視機型而定）已啟動，*感應器清洗* 程式的光潔劑分配量會比設定值來得高。

若碗盤與玻璃器皿出現斑點：

- 增加光潔劑劑量。

若碗盤與玻璃器皿霧化或出現汗斑：

- 減少光潔劑劑量。

- 若洗碗機為開啟狀態，請使用 ① 按鈕關閉。

- 按住 *開始* 按鈕，同時使用 ① 按鈕將洗碗機開啟。

按住 *開始* 按鈕至少 4 秒鐘，直到 *開始* 指示燈亮起。

若未亮起，請再重新啟動一次。

- 按下 ⊕ 按鈕 3 次。

⊕ 指示燈會間歇快速閃爍 3 次。

劑量設定會顯示在顯示幕中的 *P* 符號後。

閃爍順序 *P 3* 將顯示於顯示幕中。

表示原廠預設值為 3。

- 按下 *開始* 按鈕選擇所需設定。
每按一下按鈕即會上升一階。達到最高水質軟硬度時，設定會從頭開始。


此時設定已儲存於記憶體中。

- 使用 ① 按鈕關閉洗碗機電源。

附註

清除碗盤上的粗粒食物殘渣。

無需使用自來水沖洗碗盤餐具。

 請勿在洗碗機中清洗殘留灰塵、沙、蠟、潤滑油或油漆的餐具。否則會造成洗碗機損壞。

碗盤可放置在碗籃中的任何地方，但須遵守下列注意事項：

- 請勿將碗盤與刀叉置於其他物件內，否則可能會被遮住。
- 擺放碗盤的方式應能使水觸及所有碗盤表面。這樣能確保碗盤徹底清潔。
- 請確認已穩固放置所有物品。
- 杯子、玻璃、平底鍋等的中空物品必須倒放於碗籃中。
- 高長、細窄的中空物品（例如香檳杯）應放置在碗籃的中央，以確保較佳的噴水覆蓋範圍。
- 應以傾斜的角度放置寬底物品，使水能自由流動清洗。
- 過高或懸掛於碗籃中的物品不能擋住噴水臂。若有問題，請手動旋轉噴水臂，測試是否能自由移動。

- 請確保小型物品不會從碗籃中的支架掉落。
小型物品（例如蓋子）應放置在刀叉盤或刀叉籃中（視機型而定）。

部分食品可能含有天然染料，例如胡蘿蔔、番茄或番茄醬。若這些食物大量流入洗碗機中的碗盤，洗碗機中的塑膠物品可能會變色。塑膠物品的穩定性不會受到變色影響。在洗碗機中清洗銀製刀叉也可能造成塑膠物品變色。

裝載洗碗機


不適合使用洗碗機清洗的物品：

- 木質刀叉與碗盤或具有木質零件的物品：這些物品可能會變色與褪色。在洗碗機中清洗後，不適合用洗碗機清洗的黏著劑以及木質把手可能會鬆脫。
- 手工藝品、古董、貴重花瓶與裝飾玻璃器皿：這類型的物品不適合用於洗碗機。
- 不耐熱的塑膠物品：洗碗機內的高溫可能會導致塑膠物品融化或變形。
- 銅製、黃銅、錫與鋁製物品：這些物品可能會變色或失去光澤。
- 塗在釉上的彩色顏料：這些顏料可能會在幾次清洗後逐漸褪色。
- 易碎玻璃器皿與含有鉛晶的玻璃器皿：可能會隨著時間漸漸霧化。

請注意

若水未順利流乾，程式結束時，先前曾用**鍍銀**清潔的**銀製品**仍有可能潮濕或留有斑點。此時可能需要使用柔軟的乾布擦拭乾淨。

銀製品接觸含硫食物會導致變色。這些食物包含蛋黃、洋蔥、美乃滋、芥末、豆類、魚、鹹魚汁與滷汁。

 不得使用含有苛性鹼的商業或工業清潔劑清理鋁製元件（例如排油煙機濾油網）。這些清潔劑可能會傷害材質，嚴重者可能會導致嚴重爆炸的化學性反應（例如爆炸性氫氧氣反應）。


提示：購買新的碗盤與刀叉時，請先確認是否可用洗碗機清洗。

玻璃保養

- 在多次清洗之後，玻璃可能會霧化。若使用洗碗機清洗易碎玻璃器皿，請確認只使用極低溫度清洗（請參閱程式表），或採用特殊玻璃器皿程式（視機型而定）。使用此程式會減少產生霧化的風險。
- 請購買可用洗碗機清洗的玻璃器皿（例如 Riedel 的玻璃器皿）。
- 請使用含有玻璃保護添加劑的洗潔劑（例如 Miele CareCollection 的藥片）。
- 請造訪「<http://www.mieleglasscare.com/international/en/glasscare/english>」了解關於玻璃保養的詳細資訊。

上層碗籃

請參閱「裝載洗碗機／裝載範例」了解有關如何裝載碗盤與刀叉的範例。

 為安全因素，上層與下層碗籃未擺放在正確位置時，請勿操作洗碗機（執行長型物品程式時除外（若有））。

- 請將小型、輕量與易碎的物品放置在上層碗籃，例如杯子、淺碟、玻璃餐具、點心碗等。
淺盤或焙盤也可放置在上層碗籃中。
- 長型物品（例如長柄湯杓、攪拌勺或長刀）應平放在上層碗籃的前側。

杯架

- 往上抬起杯架以容納長型物品。
可沿著杯架放置玻璃物品，以在程式運行時獲得支撐。
- 降低杯架高度，並將玻璃物品靠著杯架。

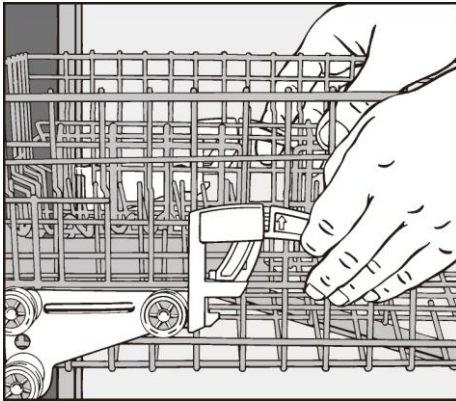
裝載洗碗機

調整上層碗籃

為了讓下層或上層碗籃裡的長型碗盤有更多空間，可三段式調整上層碗籃，每段為 2 cm 的高度。

也可以將上層碗籃以一邊高一邊低的方式呈傾斜狀擺放。這樣做有助於避免積水遺留在較深的碗盤裡。此外，須確保能將碗籃平順地推入儲櫃。建議在放入碗籃前先調整定位。

- 拉出上層碗籃。



欲抬起上層碗籃時：

- 往上抬起上層碗籃，直到聽見卡入定位的聲響。

欲降下上層碗籃時：

- 將上層碗籃兩側其中一邊的拉桿向上拉。
- 將碗籃調整至所需高度，然後將拉桿穩固地往下推回適當位置。

視上層碗籃設定而定，可容納下列的盤子尺寸。

配備刀叉籃的洗碗機

(請參閱資料銘板的型號)

上層碗籃 高度	盤子 Ø (以 cm 為單位)		
	上層碗籃		下層碗籃
	標準	XXL	
上層	20	24	31 (35*)
中層	22	26	29
下層	24	28	27

配備刀叉架的洗碗機

(請參閱資料銘板的型號)

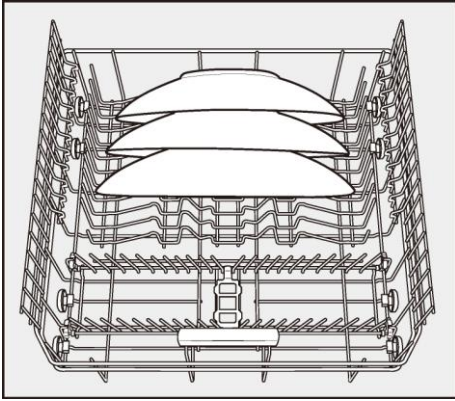
上層碗籃 高度	盤子 Ø (以 cm 為單位)		
	上層碗籃		下層碗籃
	標準	XXL	
上層	15	19	31 (35*)
中層	17	21	29
下層	19	23	27

* 將盤子傾斜時，最長可容納 35 cm 的盤子 (請參閱「下層碗籃」)。

下層碗籃

請參閱「裝載洗碗機／裝載範例」了解有關如何裝載碗盤與刀叉的範例。

- 盤子、托盤、平底鍋及碗等較大和較重的物品。
玻璃器皿、杯子與小型物品（例如淺碟）也可放置在下層碗籃。請勿在下方碗籃放置輕薄、易碎的玻璃器皿。



- 將特大號的盤子放置在下層碗籃中央。

將盤子傾斜時，最長可容納 35 cm 的盤子。

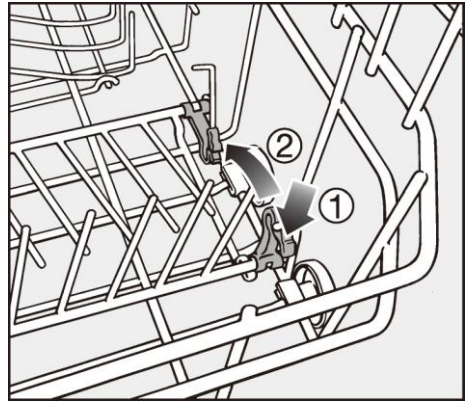
綜合舒適區

下層碗籃的後半部可用來清洗杯子、玻璃物品、盤子與鍋子。

鏈釘

前側的鏈釘用於清洗盤子、湯碗、大淺盤、點心碗與淺碟。

可降低鏈釘，如此便有更多的空間放置鍋具、淺盤與碟子等大型物品。



- 將黃色拉桿向下壓 ①，然後將鏈釘降低 ②。

裝載洗碗機

刀叉

刀叉盤

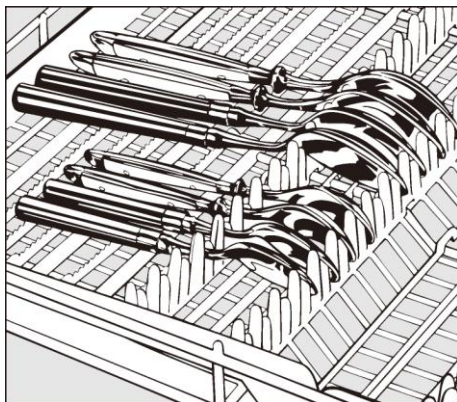
請參閱「裝載洗碗機／裝載範例」了解有關如何裝載碗盤與刀叉的範例。

- 按照圖示擺放刀叉盤裡的刀叉。

為方便取出刀叉，應將餐具分成不同區域擺放，例如刀具區、叉子區、湯匙區等。

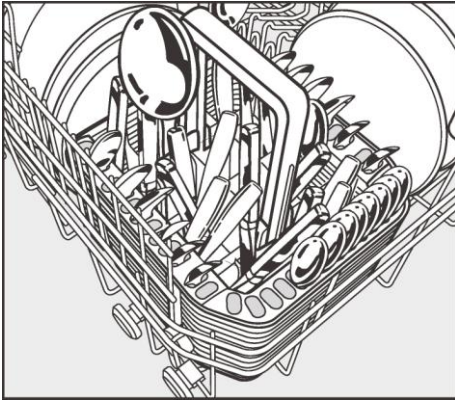
應將湯匙前端放置在刀叉盤底部、至少能接觸到一只鋸齒狀定位器的位置，確保水流能自由流動。

不可讓體積過大的物品擋住上噴水臂（例如蛋糕抹刀）。



- 若無法將湯匙把手放入支架之間，就將湯匙把手反過來平躺擺放。

刀叉籃（視機型而定）

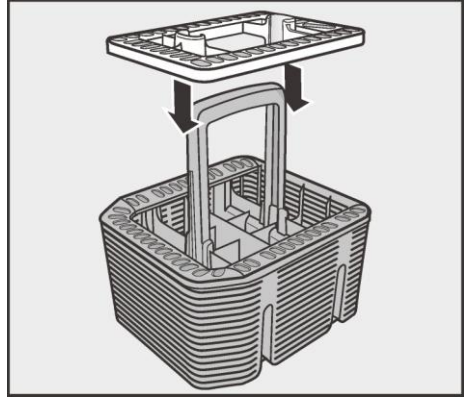


刀叉籃可放置在下層碗籃中前排鏈釘的任何位置。

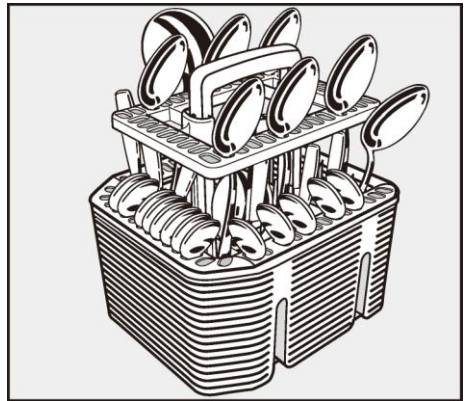
- 為避免受傷，應將刀叉把手朝上放入碗籃。不過，若在碗籃中將刀叉把手朝下擺放，刀叉會變得較乾淨且乾燥。
- 將小型刀叉放置在刀叉籃三側的個別槽中。

刀叉籃的刀叉盤

針對嚴重髒汙的刀叉餐具，請使用提供的刀叉盤。刀叉盤可隔離物品，讓水輕易觸及刀叉。



- 必要時，請將刀叉盤安裝於刀叉籃上方。



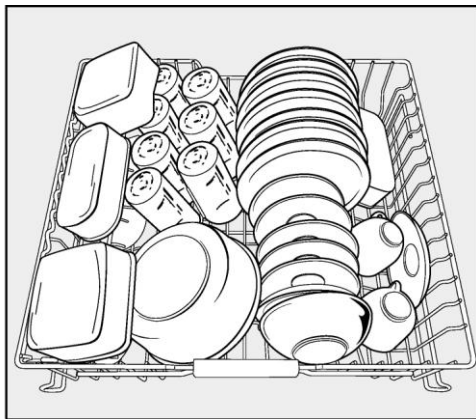
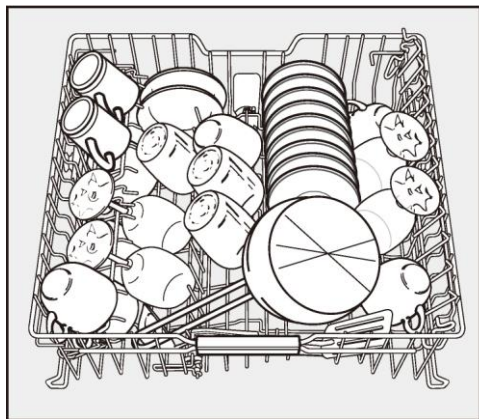
- 以把手朝下的方式放入刀叉，
- 然後沿著刀叉盤平均分配刀叉。

裝載洗碗機

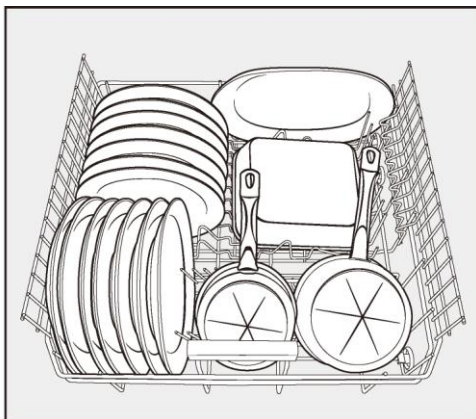
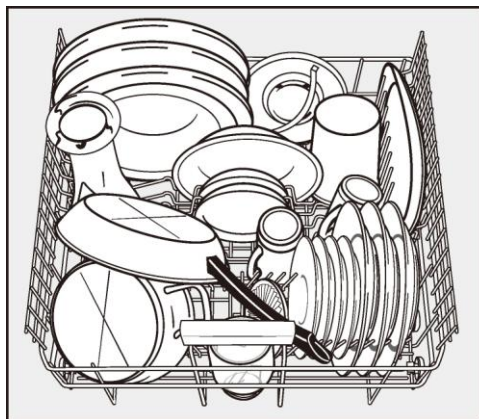
裝載範例

配備刀叉盤的洗碗機

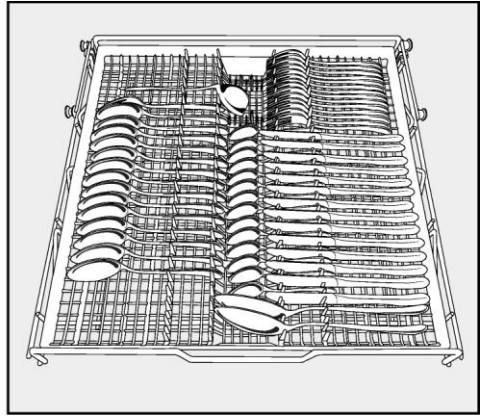
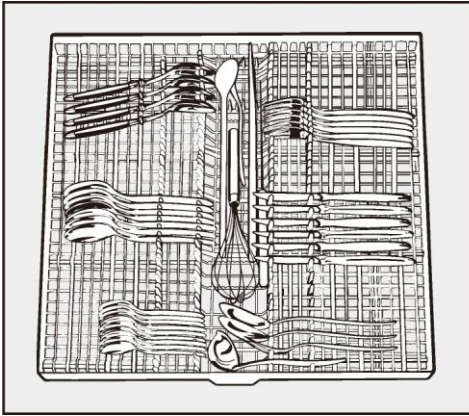
上層碗籃



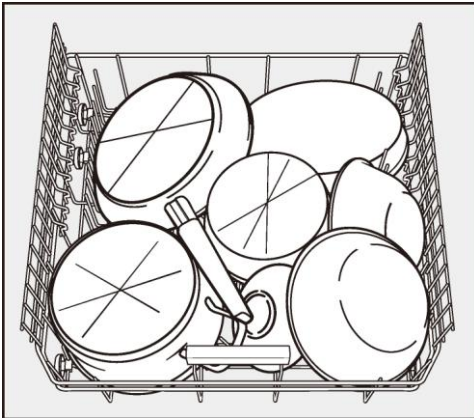
下層碗籃



刀叉盤



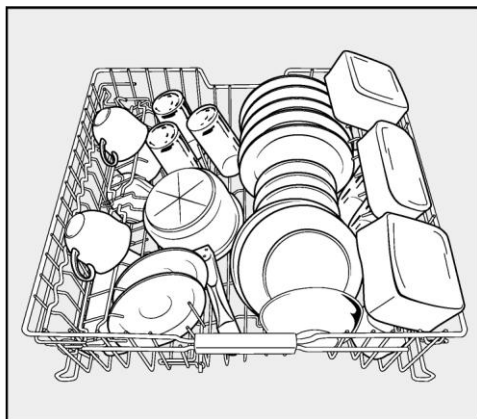
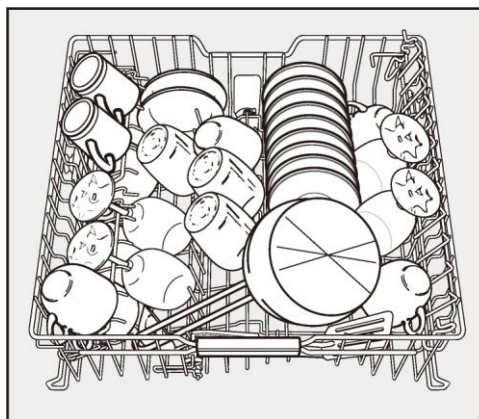
嚴重髒汙的物品



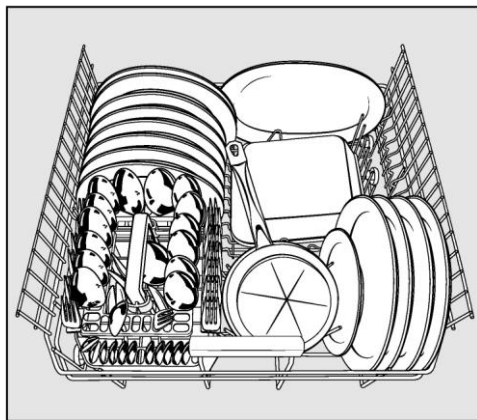
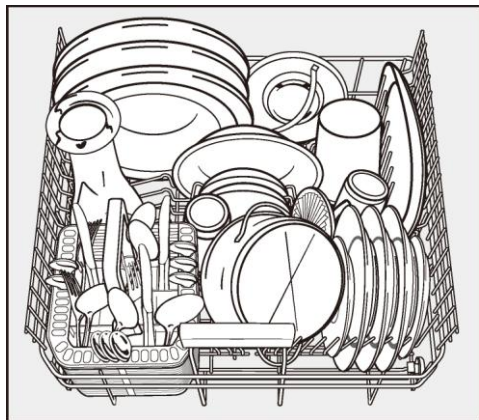
裝載洗碗機

配備刀叉籃的洗碗機

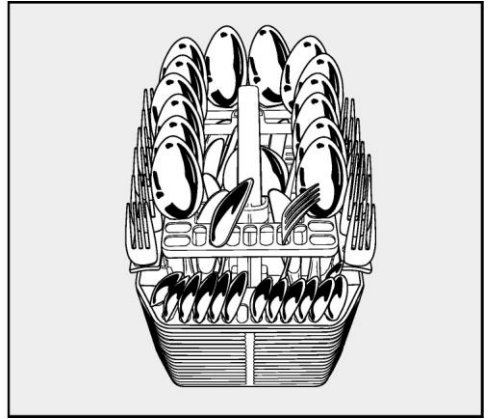
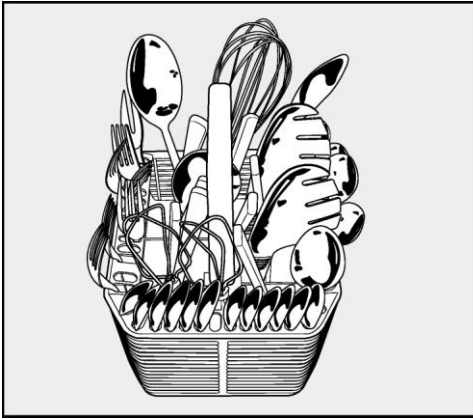
上層碗籃



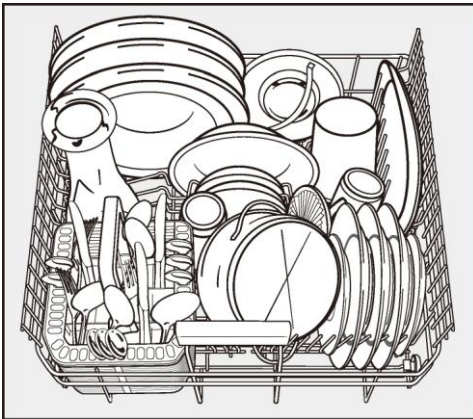
下層碗籃



刀叉籃




嚴重髒汙的物品



操作

洗潔劑

 僅可使用家用洗碗機專用的洗潔劑。請勿使用洗碗精。

活性成分

現代洗潔劑內含多種活性成分，其中最重要的成分為：

- 組合洗劑產品，用於避免鈣化。
- 鹼，有助於去除乾燥汙漬。
- 酵素，可分解澱粉並使蛋白質鬆解。
- 碳酸鈉鹽，可去除有色汙漬（例如茶漬、咖啡漬、番茄醬）。

多數洗碗機洗潔劑屬於溫和鹼性，並含有酵素與碳酸鈉鹽。

洗潔劑類型：

- 粉狀與凝膠狀洗潔劑。
這類型的洗潔劑能讓您依照裝載量與髒汙程度調整適當的洗潔劑用量。
- 藥片式洗潔劑。適用於大多數的髒汙程度。

您也可以購買組合產品（請參閱「程式選項，洗潔劑—清潔劑」，如適用）。除了洗潔劑之外，這些產品還包含光潔劑與軟化鹽替代品。此產品組合具有「三合一」功效，若內含其他成分（例如玻璃、不鏽鋼保護添加劑與強效洗淨劑），亦有「五合一」、「七合一」與「多合一」等的功效。


請參考製造商的包裝了解組合產品是否適用於您所在區域的水質軟硬度等級。請注意，組合洗潔劑的清潔與乾燥效果會有相當大的差異。

為達到最理想的清潔與乾燥效果，請使用 **Miele** 洗碗機洗潔劑，並分別倒入 **Miele** 軟化鹽與 **Miele** 光潔劑。請參閱「選購配件」。

洗潔劑劑量

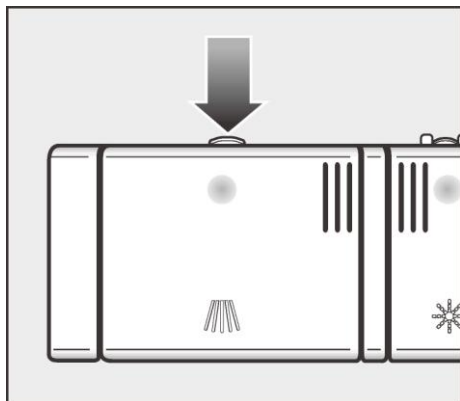
- 請依照包裝上製造商所建議的劑量。
- 除非另有指示，否則請依照髒汙程度，使用一顆藥片式洗潔劑或將 20 至 30 ml 的洗潔劑添加至洗劑槽 II 內。若有嚴重髒汙，您也可在洗劑槽 I 中添加少量的洗潔劑。
- 使用快洗程式（若有）時，藥片式洗潔劑可能不會完全溶解。

若未添加建議用量的洗潔劑，清潔效果可能會降低。

 誤吞入洗碗機洗潔劑會導致鼻子、嘴部與喉嚨灼傷或呼吸困難。請避免吸入粉末洗潔劑，且切勿吞入洗碗機洗潔劑。若已誤食或吸入洗潔劑，請立即就醫。請務必將洗潔劑放在孩童無法拿取之處。洗碗機門板打開時，請勿讓孩童靠近。櫃內可能仍有洗潔劑殘留物。請於啟動程式前才倒入洗潔劑，並將門板關上，然後啟動安全鎖（若您的洗碗機配有安全鎖）。

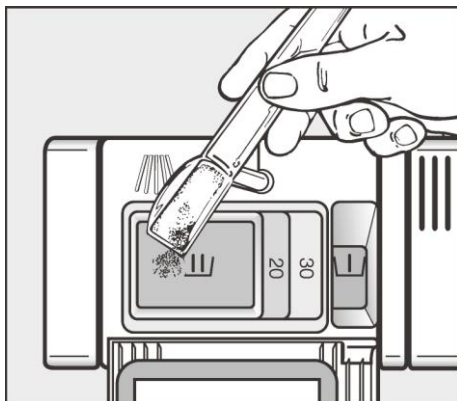
操作

添加洗潔劑



- 壓下洗潔劑填充盒上的開啟門門。蓋板會彈開。

程式結束時，蓋板便會開啟。



- 添加所需的洗潔劑量並關上蓋板。
- 為避免洗潔劑受潮或結塊，使用完畢後，請務必緊閉洗潔劑的外包裝。

相關資訊

洗劑槽 I 最多可容納 10 ml 洗潔劑，洗劑槽 II 最多可容納 50 ml 洗潔劑。

洗劑槽 II 內的記號可協助分配劑量：20、30。在門板水平開啟時，這些記號代表約 20 或 30 ml 的劑量。

開啟電源

- 請確認噴水臂能自由轉動。
- 關閉門板。
- 若止水栓為關閉狀態，請開啟止水栓。
- 使用 ① 按鈕開啟洗碗機電源。

開始指示燈會開始閃爍，且所選程式旁的指示燈會亮起。

若您想要持續選擇上一個選擇的程式，而非 **ECO** 程式，請開啟記憶功能（請參閱「程式選項，記憶」）。

選擇程式

請根據裝載類型與髒汙程度來選擇程式。

本手冊稍後的**程式表**會說明各種程式及用法。

- 請使用程式表單按鈕 √ 來選擇所需的程式。

所選程式的指示燈會亮起。程式時間會以小時和分鐘為單位呈現於顯示幕。

您現在可以選擇程式選項（請參閱「程式選項」）。

若選擇程式選項，對應的指示燈也會亮起。

操作

啟動程式

- 按下 *開啟* 按鈕。

程式將會開始。

開始 指示燈將會亮起。

如有需要取消程式，只能在最初幾分鐘內取消。否則，可能會遺漏重要的程式階段。

時間顯示幕

程式開始運作前，所選程式的時間會以小時和分鐘為單位呈現於顯示幕。程式運作期間皆會顯示剩餘時間，直到顯示程序結束。

相同的程式運作時，所顯示的程式運作時間可能會有所差異。時間會受到每次進水的水溫、重新啟動週期、洗潔劑類型、碗碟數量與髒汙程度等因素所影響。

初次選擇某個程式時，顯示幕會顯示冷水進水的平均運行時間。

程式表中所顯示的運行時間是依標準測試裝載量與溫度而定。

每次執行程式時，電子裝置會根據洗碗機的進水溫度與碗盤數量計算出程式的所需運行時間。

能源管理

最後一次按下按鈕後或程式結束後 10 分鐘，洗碗機會在程式結束後自動關閉 10 分鐘以節省效能（請參閱「程式選項，最佳化待機」）。

- 按下 ① 按鈕即可再次啟動洗碗機。


當程式運行時、延時啟動期間或發生故障時，洗碗機不會關閉。

程式結束時

當顯示幕出現 0.00 時，表示程式已結束。

程式結束時，烘乾風扇可能會繼續運行幾分鐘。

- 此時已可開啟洗碗機的門板並進行卸載。

 為防止水蒸氣破壞洗碗機上方的工作檯邊緣，建議保持門板關閉，直到準備卸下碗盤。或者，您可以將門板完全打開，讓碗盤的溫度充分冷卻，直到碗盤不燙手、可徒手取下為止。請勿使門板呈現部分開啟狀態。

操作

關閉電源

程式結束時：

- 使用 ① 按鈕可隨時關閉洗碗機電源。

若在程式運行時關閉洗碗機，程式就會停止運行。

若在快速運轉時關閉洗碗機並轉換為延時啟動時間，會使程序停止。

若長期不使用洗碗機（如度假期間時），請將止水栓關閉。

洗碗機卸載

碗盤在高溫下更容易破損及碎裂。取出碗盤之前，請先待碗盤冷卻至不燙手、能徒手拿取為止。


在關閉電源後將門板完全打開可加快碗盤冷卻的速度。

先卸載下層碗籃，接著是上層碗籃，最後是刀叉架（視機型而定）。

如此可避免水從上層碗籃與刀叉架滴落到下層碗籃的餐具上。

中止程式

一旦開啟門板，程式就會中止。
若再度關上門板，程式會從開門前正在進行的階段繼續運行。

 洗碗機內的水可能是熱水。有燙傷的危險。

唯有在絕對必要的狀況下才能開啟門板，開啟時務必小心。再次關上門板前，請使門板維持半開狀態約 20 秒。這樣做能使洗滌櫃的溫度冷卻下來。接著，將門板往上提並推壓，直到門門接合為止。

變更程式


若已開啟洗潔劑填加盒蓋板，請勿變更程式。

若已啟動程式但希望進行更改，請依照下述步驟進行：

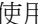
- 使用 ① 按鈕關閉洗碗機電源。
- 使用 ① 按鈕再次開啟洗碗機電源。
- 選擇所需的程式後啟動。

程式選項


行程縮短


行程縮短  選項可縮短程式運行時間（如具備此選項）。

為達到最佳清潔效果，此選項會增加能源消耗率。

- 使用  按鈕開啟洗碗機電源。

*開始*指示燈將會閃爍。

- 選擇程式。
- 按下  按鈕。

 指示燈將會亮起。

- 現在，您可以啟動程式。

對於該特定程式，選定的選項將會保持在啟動狀態，直到變更設定為止。

洗潔劑

為了達到最佳清潔效果，洗碗機會自動調整程式順序以符合目前使用的洗潔劑類型。依照程式的不同，這表示運行時間與能源消耗會有些微不同。

補充提醒器

若您使用洗碗機的組合洗劑產品，可依照您的需求關閉軟化鹽與光潔劑的補充提醒器。這樣做並不會影響洗潔劑的功能。

- 若洗碗機為開啟狀態，請使用 ① 按鈕關閉。
- 按住**開始**按鈕，**同時**使用 ① 按鈕將洗碗機開啟。
按住**開始**按鈕至少 4 秒鐘，直到**開始**指示燈亮起。

若未亮起，請再重新啟動一次。

- 按下 ② 按鈕 9 次。

② 指示燈會間歇快速閃爍 9 次。

顯示幕的閃爍順序用於顯示補充提醒器是否啟動。

– *P1*：已啟動補充提醒器。

– *P0*：已停用補充提醒器。

- 按下**開始**按鈕以變更設定。

此時設定已儲存於記憶體中。

- 使用 ① 按鈕關閉洗碗機電源。

若您要改用不含軟化鹽與光潔劑的洗潔劑，務必記得添加軟化鹽與光潔劑，並開啟提醒器。

程式選項


延時啟動


您可以設定程式的啟動時間，例如善用較便宜的夜間電費。啟動時間可延後 30 分鐘至 24 小時。

30 分鐘與 9 小時 30 分鐘之間的延時期間會以 30 分鐘遞增的方式顯示。如為更長的時間，則以小時顯示。

使用延時啟動功能時，應在添加洗潔劑前確認洗潔劑添加盒是否乾燥。必要時用布乾擦。若添加盒很潮濕，粉末洗潔劑會結成塊狀且附著於填加盒，導致粉末無法完全散開。


選擇延時啟動時，請勿使用液態洗潔劑，否則可能會在需要使用液態洗潔劑前就先讓液態洗潔劑流入洗碗機中。


 為防止孩童接觸洗碗機洗潔劑：請在啟動程式前再添加洗潔劑（例如在使用 *開始* 按鈕啟動延時開始前）。接下來，使用安全鎖將門板上鎖。


- 使用  按鈕開啟洗碗機電源。

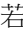
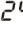
開始 指示燈將會閃爍。

- 選擇所需的程式。

- 按下  按鈕。

顯示幕上將顯示所使用的延時啟動時間。 指示燈將會亮起。

- 使用  按鈕設定所需時間。

若按住  按鈕，時間將自動增加至 24 小時。欲回到 0.30 小時，請按  按鈕兩次。


- 按下 *開啟* 按鈕。

開始 指示燈將會亮起。

若開啟最佳化待機（請參閱「程式選項，最佳化待機」），顯示幕將於幾分鐘後熄滅，屆時只會剩**開始**指示燈緩慢地閃爍。

按下任一按鈕可再次開啟顯示幕約數分鐘。

顯示幕會顯示程式開始前的倒數時間，超過 10 小時以小時為單位顯示，低於 10 小時則以分鐘為單位顯示。

到達設定時間時，所選擇的程式會自動開始。剩餘時間將顯示於顯示幕中， 指示燈則會熄滅。

顯示幕的延時啟動時間顯示方式：

最多 59 分鐘：

例如 30 分鐘 = 0.30

1 小時到 9 小時 30 分鐘：

例如 5 小時 = 5.00


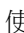
超過 10 小時以上：

例如 15 小時 = 15

在到達延時開始時間之前，開始執行程式：

可在到達延時開始時間之前開始執行程式。

如下述步驟進行：

- 使用  按鈕關閉洗碗機電源。
- 使用  按鈕再次開啟洗碗機電源。
- 選擇所需的程式。
- 按下 **開啟** 按鈕。

程式即將開始且 **開始** 指示燈將會亮起。

程式選項

調整感應器清洗

您可以調整感應器清洗程式，以便清除輕微髒汙碗盤上的頑強污垢。

- 若洗碗機為開啟狀態，請使用 ① 按鈕關閉。
- 按住**開始**按鈕，**同時**使用 ① 按鈕將洗碗機開啟。
按住**開始**按鈕至少 4 秒鐘，直到**開始**指示燈亮起。

若未亮起，請再重新啟動一次。

- 按下 ① 按鈕 5 次。

① 指示燈會間歇快速閃爍 5 次。

顯示幕的閃爍順序用於指出調整感應器清洗程式是否啟動。

- *P1*：「調整感應器清洗」已啟動
- *P0*：「調整感應器清洗」已停用

- 按下**開始**按鈕以變更設定。

此時設定已儲存於記憶體中。

- 使用 ① 按鈕關閉洗碗機電源。

記憶

您可以使用「記憶功能」選項來儲存最後一次選取的程式。在結束程式時將洗碗機關閉再開啟、或關上門板再打開時，會選擇最後一個所選的程式，而不會選擇 ECO 程式。

- 若洗碗機為開啟狀態，請使用 ① 按鈕關閉。
- 按住開始按鈕，同時使用 ① 按鈕將洗碗機開啟。
按住開始按鈕至少 4 秒鐘，直到開始指示燈亮起。

若未亮起，請再重新啟動一次。

- 按下 ① 按鈕 6 次。

① 指示燈會間歇快速閃爍 6 次。

顯示幕的閃爍過程顯示「記憶體」功能是否啟動。

– P1：「記憶功能」已啟動

– P0：「記憶功能」已停用

- 按下開始按鈕以變更設定。

此時設定已儲存於記憶體中。

- 使用 ① 按鈕關閉洗碗機電源。

程式選項

最佳化待機

「最佳化待機」是預設為啟動。

在最後一次按下按鈕後或結束程式後，洗碗機將會自動關閉幾分鐘以節省效能。

當程式運行時、延時啟動期間或發生故障時，洗碗機不會關閉。

若有需要，可關閉最佳化待機。如此，洗碗機自動關閉之前的期間會增加至 6 小時。此舉會增加能源的消耗。

- 若洗碗機為開啟狀態，請使用 ① 按鈕關閉。
- 按住 **開始** 按鈕，**同時** 使用 ① 按鈕將洗碗機開啟。
按住 **開始** 按鈕至少 4 秒鐘，直到 **開始** 指示燈亮起。

若未亮起，請再重新啟動一次。

- 按下 ① 按鈕 8 次。

① 指示燈會間歇快速閃爍 8 次。

顯示幕的閃爍順序用於顯示是否已啟動最佳化待機。

- **P1**：「最佳化待機」已啟動
- **P0**：「最佳化待機」已停用

- 按下 **開始** 按鈕以變更設定。

此時設定已儲存於記憶體中。

- 使用 ① 按鈕關閉洗碗機電源。

原廠預設值

若已變更原廠預設值，可重新設定，改回原廠預設值狀態。

- 若洗碗機為開啟狀態，請使用 ① 按鈕關閉。
- 按住**開始**按鈕，**同時**使用 ① 按鈕將洗碗機開啟。
按住**開始**按鈕至少 4 秒鐘，直到**開始**指示燈亮起。

若未亮起，請再重新啟動一次。

- 按下 ① 按鈕 19 次。

① 指示燈會緩慢閃爍 1 次，再間歇快速閃爍 9 次。

顯示幕的閃爍顯示某項設定是否已從原廠預設值變更為其他設定。

- *P1*：所有設定皆設為原廠預設值。
- *P0*：至少有一項設定受到變更。

- 按下**開始**按鈕，將洗碗機重設為原廠預設值。

此時設定已儲存於記憶體中。

- 使用 ① 按鈕關閉洗碗機電源。

程式表

程式	程式順序				
	預洗	主要清洗 °C	間歇沖洗	最終沖洗 °C	乾燥
ECO ¹⁾		44	X	58	X
感應器清洗	依照碗盤量與食物殘留程度執行不同的程式順序及感應器控制調整。				
	如有需要	47-55	如有需要	65	X
正常 55 °C	X	55	X	68	X
密集 75 °C	2X	75	X	68	X
感應器柔洗 ²⁾	X	44	X	65	X

1) 就清潔一般髒汙碗盤的耗能量與耗水量而言，此程式的效率最高。


消耗量 ²⁾			時間 ²⁾	
效能		水		
冷水 15 °C kWh	熱水 55 °C kWh	公升	冷水 15 °C h:min	熱水 55 °C h:min
0.94 ³⁾ / 0.93 ⁴⁾	0.59 ³⁾ / 0.58 ⁴⁾	9.9	3:21	3:11
0.85 ⁵⁾ -1.35 ⁶⁾	0.65 ⁵⁾ -0.90 ⁶⁾	6.5 ⁵⁾ -16.0 ⁶⁾	1:30-2:50	1:25-2:40
1.25	0.85	14.0	2:03	1:51
1.60	1.10	15.0	2:58	2:44
1.05	0.60	13.5	1:57	1:46

²⁾ 引用的數值符合 EN50242。實際上，這些數值可能會因各種情況及感應器記錄的資料而有所變化。顯示的時間會反映您的住家相關條件。

選擇程式選項也將影響消耗等級與程式時間（請參閱「程式選項」）。

- ³⁾ 配備刀叉盤的洗碗機
- ⁴⁾ 配備刀叉籃的洗碗機
- ⁵⁾ 部分裝載，髒汙程度輕微。
- ⁶⁾ 全載，髒汙程度嚴重。

請定期（約每 4 到 6 個月）檢查洗碗機。如此可避免出現故障與問題。

 洗碗機的外部表面極易刮花。接觸不適合的洗潔劑也會使外部表面改變或褪色。

清潔洗滌櫃

若一直以來都使用正確的清潔劑量，洗滌櫃內大部分範圍皆可進行自我清潔。

然而，若洗滌櫃中殘留水垢或油漬，可使用特殊洗碗機專用洗潔劑加以去除（請參閱「選購配件」）。請依照包裝指示操作。

若主要使用低溫程式（低於 50°C），洗滌槽內可能會累積細菌及產生異味。為避免發生這種狀況，在多個低溫程式運行後，洗碗機在最終選定的程式清洗時會自動將溫度提高。


- 請定期清理洗滌櫃內的過濾器。

清潔門板與門板封條

門板封條或洗碗機門板的側邊可能會累積黴菌，因為這部表面屬於洗滌櫃外部範圍，噴水臂噴口不易接近清洗。

- 請定期使用濕布擦去門板封條上的食物殘渣。
- 關閉洗碗機門板前，請將滴到門板周圍或門板上的所有食物或飲料殘渣擦拭乾淨。

清潔門板正面

 長久累積的髒汙可能無法清除，且可能導致外部表面改變或褪色。應立即去除所有的髒汙。

- 請利用一塊乾淨的海綿、熱水與洗碗精溶液清潔正面。清潔完畢後，用軟布擦乾。亦可使用無清潔劑的乾淨濕纖維布。

為避免外部表面受損，請勿使用：

- 含蘇打、氨水、酸或氯化物的清潔劑。
- 含除垢劑的清潔劑。
- 腐蝕性清潔劑，如去汙粉和去汙液。
- 揮發性清潔劑。
- 不鏽鋼清潔劑。
- 洗碗機專用洗滌劑。
- 電烤箱噴霧劑。
- 玻璃清潔劑。
- 具磨蝕性的硬刷或海綿，例如：之前搭配腐蝕性清潔劑使用的鍋具專用菜瓜布、刷子或海綿。
- 美耐皿海綿。
- 銳利的金屬刮刀。
- 鋼絲絨。
- 蒸氣清潔用具。

清潔與維護

檢查洗滌櫃內的過濾器

位於洗滌櫃底座的過濾器組合可擋住洗滌水的粗粒油漬，避免油漬進入循環系統以及透過噴水臂再次進入洗滌櫃中。

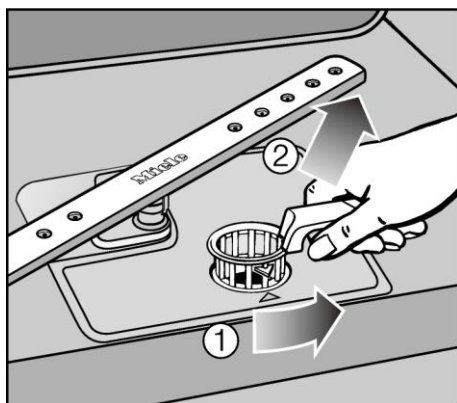
! 所有過濾器未就定位前，不得使用本機器。

大量的粗粒油漬可能會導致過濾器堵塞。過濾器的髒汙程度與清潔週期會因使用次數有所差異。

- 請定期檢查過濾器的狀況，必要時，請清理過濾器。

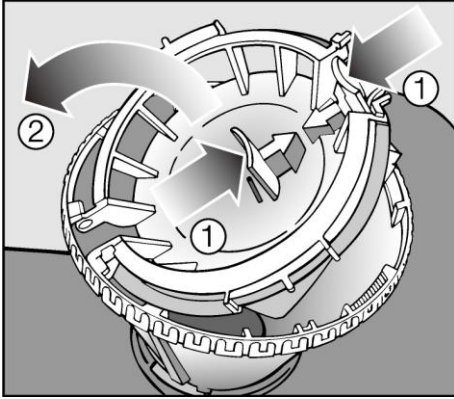
清潔過濾器

- 關閉洗碗機電源。



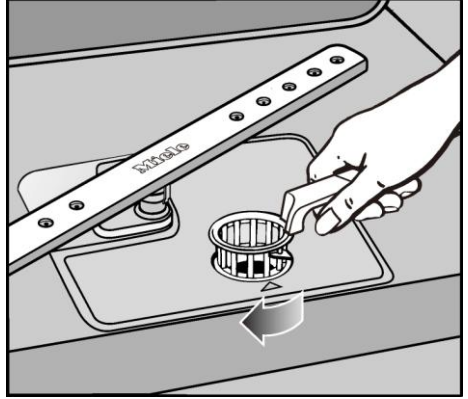
- 逆時針方向轉動把手，即可鬆開過濾器組合①。
- 抬起過濾器組合並從洗碗機拉出②。去除所有的粗粒並使用自來水將過濾器沖洗乾淨。必要時請以尼龍刷擦洗。

! 清理過濾器時，請確保沒有粗粒油漬掉入循環系統中，以免造成堵塞。



欲清潔過濾器內部，須將蓋板打開：

- 依照箭頭所示的方向一起壓住夾扣①，並打開過濾器②。
- 使用自來水沖洗所有的過濾器。
- 接著，關閉蓋板使夾扣接合。



- 更換過濾器組合，使過濾器組合平躺在洗滌櫃的基座上。
- 接著以順時針方向轉動把手，將過濾器組合鎖在正確位置。

⚠ 安裝過濾器組合時，務必留意過濾器是否固定在正確的位置，否則粗粒油漬可能會進入循環系統並導致阻塞。

清潔與維護

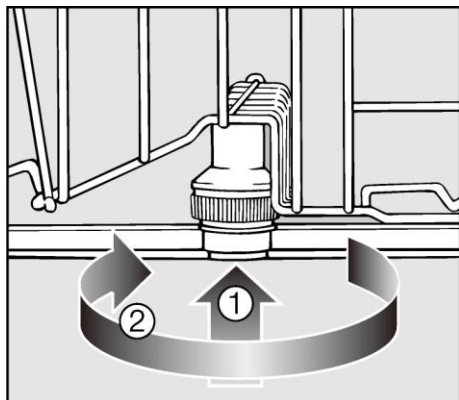
清理噴水臂

食物顆粒會在噴水臂噴口與軸承造成堵塞。因此，應定期檢查清理噴水臂（約每 4-6 個月）。

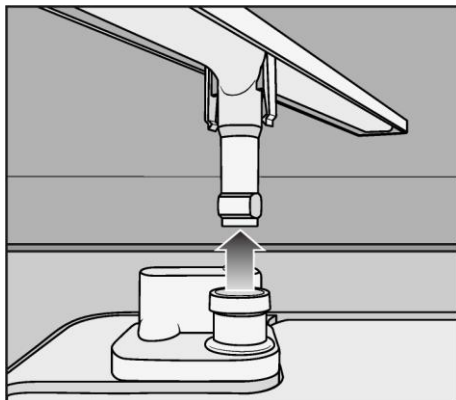
- 關閉洗碗機電源。

請依照下述步驟拆卸噴水臂：

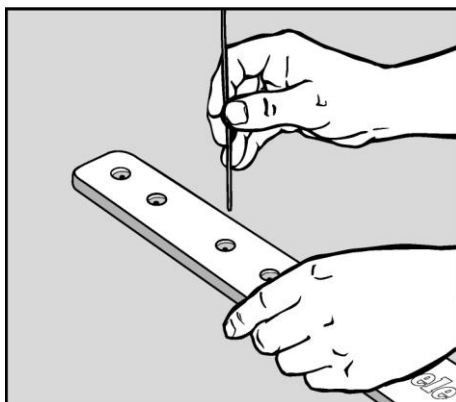
- 取出刀叉盤（若您的洗碗裝有裝設）。
- 將上噴水臂向上推，以便接合內部棘輪。接著，鬆開噴水臂的螺絲。



- 將中間噴水臂向上推 ①，以便接合內部棘輪。接著，鬆開噴水臂的螺絲 ②。
- 拆卸下層碗籃。



- 用力將下端噴水臂向上拉，即可拆除。



- 使用尖頭物品，將食物顆粒推入噴水臂噴口。
- 用自來水徹底沖洗乾淨。
- 更換噴水臂並檢查是否運轉自如。

電器效能中的大多數輕微故障（某些可能起因於不正確的操作）多屬於無需聯絡維修服務部門就能修正的問題。

以下指南說明可幫助您找出故障的原因並予以修正。然而，您應該注意以下事項：

⚠ 擅自維修或不正確的維修方式可能會導致個人傷害或電器損壞。
 電器產品的維修作業應由合格且經過訓練的合適維修人員進行，且必須嚴格遵守國家及當地的現行安全規範。製造商對未授權的作業概不負責。

技術問題

問題	原因與解決方法
使用 ① 按鈕開啟洗碗機後， 開始 指示燈並未閃爍。	洗碗機未插電或未連接至主電源。 ■ 將洗碗機插電或連接至主電源。 電源保險絲已跳開。 ■ 重設電源保險絲盒內的跳電開關，或更換插頭內的保險絲（請參閱資料銘板上的最低保險絲定額值）。
進行程式時，洗碗機停止運作。	電源保險絲已跳開。 ■ 重設電源保險絲盒內的跳電開關，或更換插頭內的保險絲（請參閱資料銘板上的最低保險絲定額值）。 ■ 若電源保險絲再度跳開，請聯絡 Miele 維修服務部門。

問題解決指南

問題	原因與解決方法
進水／排水與光潔劑指示燈同時閃爍。 顯示幕顯示故障號碼 FXX。	可能發生了技術故障。 <ul style="list-style-type: none">■ 使用 ① 按鈕關閉洗碗機電源。■ 幾秒鐘後再度開啟洗碗機。■ 選擇所需的程式。■ 按下 開啟 按鈕。 若指示燈再度閃爍，則表示發生了技術故障。 <ul style="list-style-type: none">■ 請聯絡 Miele 維修部門。
故障 F70： 即使開啟了門板，排水泵仍在運轉。	防水系統已運作。 <ul style="list-style-type: none">■ 關閉止水栓。■ 請聯絡 Miele 維修部門。
故障 F78：	在循環泵中發生故障。 <ul style="list-style-type: none">■ 使用 ① 按鈕，將洗碗機關閉至少 30 秒。■ 重新開啟洗碗機電源。 若再次出現故障訊息，則表示發生技術故障。 <ul style="list-style-type: none">■ 請聯絡 Miele 維修部門。

進水故障

問題	原因與解決方法
<p>進水／排水指示燈斷斷續續地閃爍。</p>	<p>止水栓為關閉狀態。</p> <ul style="list-style-type: none"> ■ 將止水栓完全打開。
<p>洗碗機在程式運行時停止運作。進水／排水指示燈閃爍。 顯示幕裡出現故障碼 F12 或 F13。</p>	<p>修正此錯誤之前：</p> <ul style="list-style-type: none"> ■ 使用 ① 按鈕關閉洗碗機電源。 <p>進水受到限制。</p> <ul style="list-style-type: none"> ■ 完全開啟止水栓，並再度啟動程式。 ■ 清理進水過濾器（請參閱「維修」）。 ■ 進水水壓低於 30 kPa（0.3 bar）。 <p>請尋求專業建議。</p>

排水故障

問題	原因與解決方法
<p>洗碗機在程式運行時停止運作。進水／排水指示燈閃爍。</p> <p>顯示幕中出現故障碼 F11。</p>	<p>修正此錯誤之前：</p> <ul style="list-style-type: none">■ 使用 ① 按鈕關閉洗碗機電源。
	<p>出水受到限制。</p> <p>洗滌櫃中可能有水。</p> <ul style="list-style-type: none">■ 清理過濾器組合（請參閱「清潔與維護，清理過濾器」）。■ 清理排水泵（請參閱「維修」）。■ 清理止回閥（請參閱「維修」）。■ 清除排水管中的所有扭結或纏繞。

一般性問題

問題	原因與解決方法
指示燈與顯示幕變暗。	為了節省能源而自動關閉顯示幕。 <ul style="list-style-type: none"> ■ 使用 ① 按鈕即可再次開啟洗碗機電源。
程式結束時，仍有清潔劑殘留於填加盒中。	添加洗潔劑時，填加盒仍為潮濕。 <ul style="list-style-type: none"> ■ 添加洗潔劑前，請務必確認填加盒是否乾燥。
洗潔劑填加盒的蓋子無法正確關閉。	殘餘的洗潔劑堵住門扣。 <ul style="list-style-type: none"> ■ 清除門扣上殘餘的洗潔劑。
程式結束時，門板內側與內壁出現一層濕氣。	此狀況是由烘乾系統所致，並非顯示故障。濕氣將會於一段時間後揮發。
程式結束時，洗滌櫃內有水。	修正此錯誤之前： <ul style="list-style-type: none"> ■ 使用 ① 按鈕關閉洗碗機電源。
	洗滌櫃中的過濾器組合阻塞。 <ul style="list-style-type: none"> ■ 清理過濾器組合（請參閱「清潔與維護，清理過濾器」）。
	排水泵或止回閥可能受到阻塞。 <ul style="list-style-type: none"> ■ 清理排水泵或止回閥（請參閱「維修」）。
	排水管發生扭結現象。 <ul style="list-style-type: none"> ■ 清除排水管中扭結的狀況。

問題解決指南

雜音



問題	原因與解決方法
洗滌櫃中出現敲擊雜音。	噴水臂與碗籃中的餐具發生碰撞。 ■ 中止程式並將妨礙噴水臂運作的餐具重新整理。
洗滌櫃中出現嘎嘎聲雜音。	洗滌櫃中的餐具碗盤擺放不牢靠。 ■ 中止程式並重新整理餐具碗盤。
	異物（例如櫻桃核）卡在排水泵中。 ■ 清除排水泵中的異物（請參閱「維修、清理排水泵與止回閥」）。
水管出現敲擊雜音。	此狀況可能是現場安裝或水管橫截面所致。 ■ 這對洗碗機功能不會有任何影響。若有疑問，請聯繫認可的合格水電工。

清洗效果不佳

問題	原因與解決方法
碗盤不乾淨。	碗盤未正確裝載。 ■ 請參閱「裝載洗碗機」中的注意事項。
	程式的強度不足。 ■ 請選擇強度更高的程式（請參閱「程式表」）。
	即使大部分的餐盤只有輕微髒汙（例如茶漬），但仍可能有頑強污垢。 ■ 請選擇「調整感應器清洗」程式選項（請參閱「程式選項」）。
	洗潔劑分配量不足。 ■ 使用更多洗潔劑，或更換洗潔劑。
	餐具擋住噴水臂的運作軌道。 ■ 重新整理餐具，使噴水臂能自由轉動。
	洗滌櫃基座的過濾器組合不乾淨或未適當安裝。此狀況可能會導致噴水臂噴頭堵塞。 ■ 正確地清理及／或安裝過濾器組合。 ■ 必要時請清理噴水臂噴頭（請參閱「清潔與維護，清理噴水臂」）。
	止流閥卡在開啟位置且受到阻塞。髒水回流至洗滌櫃中。 ■ 清理排水泵或止回閥（請參閱「維修」）。
玻璃器皿與餐具上有汗斑。玻璃器皿上帶有藍色光澤；上頭的薄膜可經由擦拭除去。	光潔劑設定劑量過高。 ■ 減少劑量。請參閱「第一次使用前－光潔劑」。

問題解決指南

問題	原因與解決方法
碗盤未乾或餐具與玻璃器皿上有斑點。	光潔劑設定劑量過低或光潔劑填充盒已經變空。 ■ 重新填充光潔劑、增加劑量或更換光潔劑品牌（請參閱「第一次使用前－光潔劑」）。
	過早將洗滌櫃中的餐具取出。 ■ 延長餐具在洗滌櫃的時間（請參閱「操作」）。
	使用可降低烘乾效能的組合產品。 ■ 更換洗潔劑、或補充光潔劑（請參閱「第一次使用前－光潔劑」）。
玻璃器皿上有棕色或藍色的痕跡，上頭的薄膜無法經由擦拭除去。	此狀況可能是清潔劑所致。 ■ 更換洗潔劑。
玻璃器皿無光澤且發生變色，上頭的薄膜無法經由擦拭除去。	該玻璃器皿不能用洗碗機清洗。其表面會受到影響。 ■ 並無解決方案。 請購買可用洗碗機清洗的玻璃器皿。
茶漬或口紅印並未完全清除。	所選程式的水溫過低。 ■ 選擇水溫較高的程式。
	洗潔劑的漂白效果不足。 ■ 更換洗潔劑。
塑膠物品變色。	可能是胡蘿蔔、番茄或番茄醬的天然色素所致。所使用的清潔劑劑量或其漂白效果不足時，無法處理天然色素染色的問題。 ■ 使用更多的洗潔劑（請參閱「操作、洗潔劑」）。 變色無法還原。

問題	原因與解決方法
<p>碗盤與餐具有白色殘留物，玻璃器皿的表面霧化；上頭的薄膜可經由擦拭除去。</p>	<p>光潔劑設定劑量過低。</p> <ul style="list-style-type: none"> ■ 增加劑量。請參閱「第一次使用前－光潔劑」。
	<p>軟化鹽填加盒中的軟化鹽量不足。</p> <ul style="list-style-type: none"> ■ 充填軟化鹽填加盒（請參閱「第一次使用前，洗碗機軟化鹽」）。
	<p>軟化鹽填加盒的蓋子未正確蓋緊。</p> <ul style="list-style-type: none"> ■ 更換蓋子，並確認蓋子正確地蓋緊。
	<p>使用不合適的組合產品。</p> <ul style="list-style-type: none"> ■ 更換洗潔劑。使用標準液態、藥片式或粉狀清潔劑
	<p>軟水器所設定的水質軟硬度等級過低。</p> <ul style="list-style-type: none"> ■ 將軟水器的水質軟硬度等級設定調高（請參閱「第一次使用前，軟水器」）。
<p>碗盤上有鐵鏽霉汗。</p>	<p>受影響的物品並非屬於抗腐蝕性材質。</p> <ul style="list-style-type: none"> ■ 並無解決方案。 <p>請購買可用洗碗機清洗的碗盤。</p>
	<p>添加洗碗機軟化鹽後，程式並未運作。微量的軟化鹽已進入清洗循環。</p> <ul style="list-style-type: none"> ■ 添加洗碗機軟化鹽後，請務必在洗碗機沒有碗盤的狀況下，請立即執行柔洗  程式並搭配行程縮短  選項。
	<p>軟化鹽填加盒的蓋子未正確蓋緊。</p> <ul style="list-style-type: none"> ■ 更換蓋子，並確認蓋子正確地蓋緊。

清理進水過濾器

濾水器與進水管上的閥門螺絲接頭相連接。若過濾器有髒汙，請務必清理乾淨，否則會發生洗滌櫃水流不足的情況。

⚠ 水管接頭的塑膠外殼內含有電氣元件。
外殼不得浸水。

建議

若自來水中含有大量的不可溶物質，建議您在止水栓與進水管螺紋接頭之間安裝一個大面積的濾水器。此過濾器可至 Miele 選購。

清理過濾器：

- 中斷洗碗機與主電源的連接。
關閉主電源並拔掉插頭。
- 關閉止水栓。
- 鬆開進水管的螺絲。



- 小心移除封條。
- 用尖嘴鉗拉出過濾器，並使用自來水沖洗過濾器。
- 更換過濾器與封條，確保正確安裝。
- 將止水栓重新連接至進水管，確保連接正確且未導致螺紋錯扣。
- 開啟止水栓。

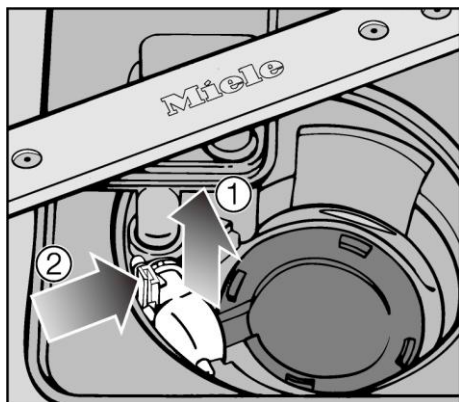
若水流外漏，可能是未正確連接進水管，或鎖上進水管螺絲時角度傾斜。

- 將進水閥的螺絲鬆開，並正確重新連接。

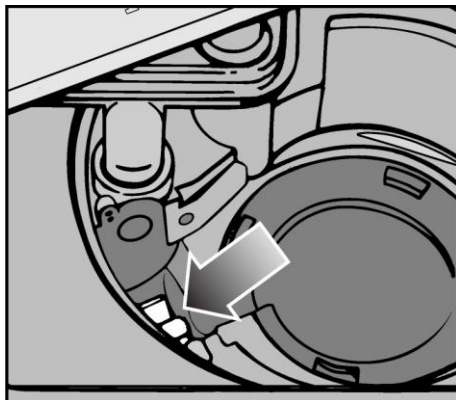
清潔排水泵與止流閥

結束程式時，若水流無法完全排放乾淨，排水泵或止流閥可能受到堵塞。不過，清理排水泵或止流閥很容易。

- 中斷洗碗機與主電源的連接。關閉主電源並拔掉插頭。
- 從洗滌櫃中取出過濾器組合（請參閱「清潔與維護，清理過濾器」）。
- 利用合適的容器或器具舀出洗滌櫃中的水。



- 按壓止流閥內部的門扣①。
- 將止流閥向上拉出②並使用自來水沖洗乾淨。
- 清除止流閥內的所有異物。



排水泵位於止流閥的下方（請參考箭頭）。

- 仔細清除排水泵內的所有異物（請留意較難發現的玻璃碎片）。用手轉動排水泵推動器，檢查有無阻塞。用手轉動推動器時，會感到些微阻力。
- 請小心更換止流閥。

⚠ 請確認所有的門扣已正確接合。

⚠ 清理排水泵與止流閥時，請務必小心，勿損壞脆弱元件。

維修

萬一您無法自行修復故障，請您聯繫：

- 您的Miele 經銷商，或
- Miele 維修服務部門。

本冊封底列有 Miele 的聯絡詳細資訊。注意：如操作問題可依照操作說明書指示自行修正，將會向您收取到府維修服務費。

聯絡維修服務部門或您的經銷商時，請提供型號與洗碗機序號（兩組號碼均顯示在門板右方的資料銘板上）。

洗碗機洗潔劑與光潔劑以及清潔與保養產品皆為選購配件。

所有的產品設計皆是為了與 Miele 洗碗機配合使用。

您可購買這些產品與其他許多實用的產品（請參閱本冊封底的聯絡詳情）。

洗碗機洗潔劑、光潔劑與軟化鹽

當您決定購買 Miele 洗碗機時，就已選擇了卓越的品質與效能。然而，為確保您的洗碗機隨時提供最佳效果，必須正確選擇洗碗機洗潔劑、光潔劑與軟化鹽，因為清潔效果會因使用品牌而異。選購專為 Miele 洗碗機量身訂作的 Miele CareCollection 產品肯定能產生最佳效果。

藥片式洗潔劑

- 即便是清洗頑強的食物殘留物，仍能呈現閃亮的效果。
- 內含其他成分的組合產品，例如光潔劑、軟化鹽與玻璃保護添加劑。
- 不含磷酸鹽，有助於環境保護。
- 水溶性的包裝材質，不需打開包裝就能使用。

粉末洗潔劑

- 含有活性氧，能達成徹底清潔效果。
- 含有酵素，即使在低溫程式下仍能有效清洗。
- 提供防侵蝕玻璃防護。

光潔劑

- 使玻璃閃閃發亮。
- 加速碗盤乾燥。
- 提供防侵蝕玻璃防護。
- 專為更精準、更易於分配洗潔劑而打造的蓋子。

洗碗機軟化鹽

- 避免碗盤與電器內產生水垢。
- 特殊的粗鹽顆粒。

選購配件

洗碗機保養產品

Miele 清潔與保養產品能為您的洗碗機提供絕佳的優質保養。

洗碗機專用洗滌劑

- 有效地徹底清理洗碗機。
- 去除油漬、細菌與惱人的異味。
- 保證絕佳的清洗效果。

洗碗機除垢劑

- 有效去除重度水垢沉澱物。
- 內含天然檸檬酸的中性溫和配方。

洗碗機調節器

- 移除異味、水垢與輕微的沉澱物。
- 維持封條的彈力性與緊密性。

洗碗機清淨器

- 中和惱人的異味。
- 清新、愉悅的萊姆與綠茶香氣。
- 可輕易裝在洗碗機碗籃上。
- 可維持 60 次的清洗循環，非常符合經濟效益。

配件

依照機型而定，可將部分配件提供為標準配件。

奶泡器配件

奶泡器配件可清潔洗碗機中 Miele 奶泡器的個別零件。


刀叉籃

刀叉籃置於下層碗籃中，用於清洗其他的碗盤。

玻璃杯導軌

此導軌的設計是為了固定玻璃杯，將杯腳固定於下層碗籃。

電力接駁

 所有電氣作業皆須由 Miele 認可的合格維修技師進行，並且須嚴格遵守國家及當地的現行安全規範。

執行安裝工作時，請確保本電器電源已拔除。

此電器附有配上模塑插頭的主電源線，適用於連接 120 V 的主電源。請確認資料銘板上的連接資料與家用主電源相符。

安裝完畢後，應透過一個適合且容易取得的開關插座進行連接。不得為硬接線式。

為進一步確保安全，建議您安裝合適的電流式漏電斷路器（RCD），以保護本機。請諮詢合格的電工技師。

請勿使用延長線連接。若使用延長線，將不保證電氣的安全性（例如有過熱的危險）。

此電器不得連接至自主供電的反用換流器，例如太陽能系統。


開啟電器時，電力突波可能會觸發安全斷路機制。

此電器不得與節能裝置一同使用。節能裝置會減少供應至電器的電源供應，而可能導致過暖。使用這類裝置可能會改變產品的規格。

不可拆線插頭 BS 1363

更換保險絲時，保險絲蓋必須重新安裝。此外，若保險絲蓋遺失，在取得合適的替換品之前，請勿使用插頭。正確替換品蓋子的顏色必須是插入於插頭底座的顏色，或是插頭底座上凸起字樣的顏色（適用於安裝的插頭設計）。

替換品保險絲應為受到 ASTA 認可的 BS 1362 保險絲，並具備正確的額定值。替換品保險絲與保險絲蓋可向當地電器供應商購買取得。

 本電器必須接地

配管

Miele 防水防漏系統

若洗碗機已正確安裝，Miele WaterProof 系統可在其使用壽命期間避免因水而造成損壞。

連接供水系統

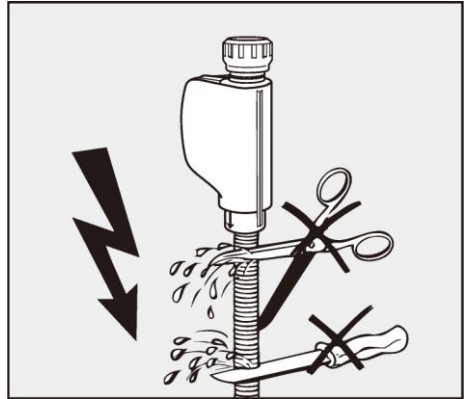
! 洗碗機中的水不得作為飲用水使用。

- 洗碗機可連接冷水或熱水供應管路，最高溫為 60°C。
為符合經濟效益，僅建議連接熱水供水系統，例如太陽能電源供水系統。
連接至熱水供水系統時，所有以冷水執行的程式階段將會以熱水執行。
- 進水管約 1.5 m 長。如有需要，可選配壓力測試為（14000 kPa/140 bar）的 1.5 m 彈性金屬延長管。
- 現場必須有 3/4 螺紋的止水栓。
- 此電器的建造方式符合 IEC/EN/DIN 61770/VDE 0700 Section 600，若國家規範允許，無需準備額外的止回閥，就能連接至適當的供水系統。

- 水壓（位於分接點的流動壓）必須介於 30 與 1000 kPa 之間（0.3 bar 與 10 bar 之間）。若水壓過高，必須安裝減壓閥門。

將洗碗機連接至供水系統後，確認所有的配管連接均無漏水現象。


! 為避免損壞電器，必須只將洗碗機連接至完全通風的配管系統。



! 進水管內含電子元件，故不得用任何方法縮短或破壞進水管（請參閱圖示）。

排水系統

- 電器排水系統備有止流閥，可避免髒水經由排水管流回至洗碗機中。
- 洗碗機附有約 1.5 m 長、內部直徑 22 公釐的彈性排水管。
- 將連接件裝在更長的管子上，即可延長排水管。排水管長度不得超過 4 m，輸出水頭不得超過 1 m。
- 若將水管直接就地安裝在排水系統出口，請使用所提供的管夾（請參閱安裝計畫）。
- 水管可朝向電器的左側或右側。
- 排水管的現場接管可適用於不同水管長度。若接管太過深入排水管，則需要縮短，否則排水管會發生阻塞。
- 不得縮短排水管。

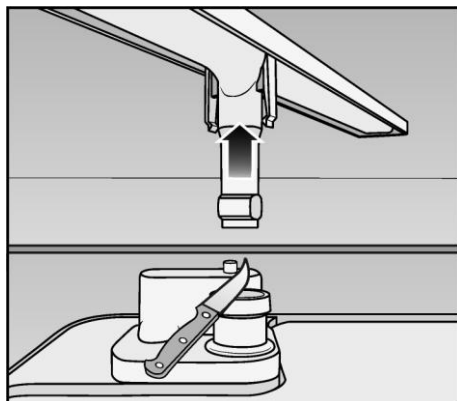
 確認排水管中無扭結，亦未遭到擠壓或拉長。

將洗碗機連接至排水系統後，確認所有的配管連接均無漏水現象。

排水系統的開孔

若現場的排水接管低於已開啟門板底部碗籃滾輪的滑軌，必須將排水系統開孔。否則在程式運行時會發生虹吸效應，導致電器自行將水排出。

- 開孔：將洗碗機門板完全打開。



- 用力將下端噴水臂向上拉即可拆除。
- 切斷洗滌櫃中上方的通風閥頂端。

技術資料

洗碗機型號	標準	XXL
半嵌式型號高度	84.5 cm (可調整+ 3.5 cm)	-
裝嵌式型號高度	80.5 cm (可調整+ 6.5 cm)	84.5 cm (可調整+ 6.5 cm)
裝嵌式凹處高度	最低 80.5 cm (+ 6.5 cm)	最低 84.5 cm (+ 6.5 cm)
寬度	59.8 cm	59.8 cm
裝嵌式凹處寬度	60 cm	60 cm
半嵌式型號深度	60 cm	-
裝嵌式型號深度	57 cm	57 cm
重量	最重 64 kg	最重 56 kg
電壓	請參閱資料銘板	
接電負載	請參閱資料銘板	
保險絲定額值	請參閱資料銘板	
關機時的耗電量	0.20 W	0.20 W
未關機時的耗電量	2.00 W	2.00 W
獲得的測試證書	請參閱資料銘板	
水壓 (流量)	30 - 1000 kPa (0.3 - 10 bar)	30 - 1000 kPa (0.3 - 10 bar)
熱水連接	最高 60 °C	最高 60 °C
輸出水頭	最長 1 m	最長 1 m
排水系統長度	最長 4 m	最長 4 m
電源線	約 1.8 m	約 1.8 m
容量	13/14 餐具容量*	13/14 餐具容量*

* 視機型而定

英國

Miele Co. Ltd.
Fairacres, Marcham Road
Abingdon, Oxon, OX14 1TW
客戶聯繫中心電話：0330 160 6600
電子郵件：mielecare@miele.co.uk
網址：www.miele.co.uk

澳洲

Miele Australia Pty. Ltd. ACN 005 635 398
ABN 96 005 635 398
1 Gilbert Park Drive, Knoxfield, VIC 3180
電話：1300 464 353
網址：www.miele.com.au

中國

Miele (Shanghai) Trading Ltd.
1-3 Floor, No. 82 Shi Men Yi Road
Jing' an District
200040 Shanghai, PRC
電話：+86 21 6157 3500,
傳真：+86 21 6157 3511
電子郵件：info@miele.cn, 網址：
www.miele.cn

Miele (Hong Kong) Limited

41/F - 4101, Manhattan Place
23 Wang Tai Road
Kowloon Bay, Hong Kong
電話：(852) 2610 1331,
傳真：(852)2610 1013
電子郵件：mielehk@miele.com.hk

印度

Miele India Pvt. Ltd.
Ground Floor, Copia Corporate Suites
Plot No. 9, Jasola
New Delhi - 110025
電話：011-46 900 000, 傳真：011-46 900 001
電子郵件：customercare@miele.in, 網址：
www.miele.in

愛爾蘭

Miele Ireland Ltd.
2024 Bianconi Avenue
Citywest Business Campus, Dublin 24
電話：(01) 461 07 10, 傳真：(01) 461 07 97
電子郵件：info@miele.ie, 網址：www.miele.ie

製造商：Miele & Cie. KG

Carl-Miele-Straße 29, 33332 Gütersloh,
Germany

Miele

馬來西亞

Miele Sdn Bhd
Suite 12-2, Level 12
Menara Sapura Kencana Petroleum
Solaris Dutamas No. 1, Jalan Dutamas 1
50480 Kuala Lumpur, Malaysia
電話：+603-6209-0288
傳真：+603-6205-3768

紐西蘭

Miele New Zealand Limited
IRD 98 463 631
Level 2, 10 College Hill
Freemans Bay, Auckland 1011, NZ
電話：0800 464 353
網址：www.miele.co.nz

新加坡

Miele Pte. Ltd.
163 Penang Road
04 - 03 Winsland House II
Singapore 238463
電話：+65 6735 1191, 傳真：+65 6735 1161
電子郵件：info@miele.com.sg
網址：www.miele.sg

南非

Miele (Pty) Ltd
63 Peter Place, Bryanston 2194
P.O. Box 69434, Bryanston 2021
電話：(011) 875 9000, 傳真：(011) 875 9035
電子郵件：info@miele.co.za
網址：www.miele.co.za

阿拉伯聯合大公國

Miele Appliances Ltd.
P.O. Box 11 47 82
Gold & Diamond Park, Sheikh Zayed Road
Building 6 / Offices Nos. 6-214 to 6-220 Dubai
電話：+971-4-341 84 44
傳真：+971-4-341 88 52
電子郵件：info@miele.ae
網址：www.miele.ae

Miele

K.E. & Kingstone Co., Ltd.
6th Fl., No. 120, Sec. 2,
Jianguo N. Rd.,
Taipei
Taiwan
TEL: +886 2 2502-7256
FAX: +886 2 2502-3077
E-mail: kenk@kenk.com.tw
Website: www.kenk.com.tw/ke/miele

Manufacturer:
Miele & Cie. KG
Carl-Miele-Straße 29
33332 Gütersloh
Germany