

操作說明 咖啡機



為避免發生意外或損壞電器的風險，**必須**在安裝和首次使用之前閱讀這些說明。

愛護環境

處置包裝材料

包裝材料用於搬運，保護設備不受運輸損壞。所用的包裝材料選自對環境無害的處置材料，一般可回收利用。

回收包裝材料可以減少原材料的使用。對有價值的材料使用特定的材料收集點，並利用退回選項。


我們建議保留包裝材料以備運輸之用。

節能

以下貼士可幫助您節能、節約資金且保護環境：

- 使用節能模式（原廠設定）運作咖啡機。
- 如果更改定時器設定，則咖啡機的能耗可能會增加。

此設定將會消耗較多電力在顯示屏上出現。

- 不使用時，按咖啡機的開/關  按鈕關閉咖啡機。
- 將“特定時間後關機”定時器設定更改為 15 分鐘。在最後一杯飲品或輕按輕觸式按鈕後 15 分鐘，咖啡機將自動關閉。

棄置您的舊電器

電器和電子裝置通常包含有價值的物料。它們還含有對其正常運作和安全性至關重要的特定材料、化合物和組件。如果與生活垃圾一起處理或處理不當，可能對人類健康和環境有害。因此，請勿將舊電器與生活垃圾一同棄置。



請在您當地的社區垃圾收集/回收中心處理電器和電子裝置，或聯絡您的經銷商或 Miele 尋求建議。您還需負責（依照法律，但取決於地區的規定）刪除可能

儲存在被棄置電器上的任何個人資料。請確保您的舊電器在棄置前的存放期間不會對兒童造成危險。

愛護環境.....	2
節能.....	2
警告和安全說明.....	6
產品說明.....	11
控制鍵和指示器.....	12
操作.....	13
首次使用前.....	14
水質硬度.....	15
為水箱注水.....	16
填充咖啡豆容器.....	17
開啟和關閉.....	18
為長時間不使用做準備.....	18
將中央噴嘴調整到正確杯高.....	19
製作飲品.....	20
咖啡.....	20
使用/不使用牛奶製作的咖啡飲品.....	20
牛奶.....	20
直接從奶盒或其他適當的容器中使用牛奶。.....	20
製作咖啡.....	21
取消飲品.....	21
2 份（輕觸式按鈕  ）.....	22
咖啡壺.....	22
用咖啡粉製作咖啡飲品.....	22
噴注熱水（CM 5410, CM 5510, CM 5710）.....	23
研磨程度.....	24
確定理想的研磨程度.....	24
咖啡量、沖泡溫度和預泡.....	25
咖啡量.....	25
沖泡溫度.....	25
預泡咖啡粉.....	25
份量.....	26
設定檔.....	27
建立設定檔.....	27
更改設定檔中的飲品.....	27
製作設定檔中的飲品.....	27
更改名稱.....	27
刪除設定檔.....	27
設定更改設定檔的時間（更改用戶資料）.....	27

內容

設定	28
顯示和更改 設定	28
語言.....	28
定時器：特定時間後關機.....	28
節能模式.....	28
資料（顯示資訊）.....	28
系統鎖 	28
水質硬度.....	28
顯示屏亮度.....	28
音量.....	28
出廠預設.....	28
示範模式（陳列室模式）.....	28
清潔及護理	29
清潔間隔概覽.....	29
可手動或用洗碗碟機清洗.....	30
不合適的清洗劑.....	30
廢物容器、滴水盤和滴水盤蓋.....	31
清潔水箱.....	31
取出並清潔水箱濾網.....	31
中央噴嘴.....	32
牛奶管道.....	33
咖啡豆容器與咖啡粉槽.....	33
清潔沖泡裝置和內部.....	33
清潔外殼.....	35
開啟 保養 選單.....	35
沖洗電器.....	35
沖洗牛奶管道.....	35
為沖泡裝置除脂並清潔電器內部.....	36
為電器除垢.....	38
問題解決指南	40
屏幕中的訊息.....	40
咖啡機運作不正常.....	42
結果不理想.....	48
運送電器	49
蒸發咖啡機中的水分.....	49
妥善包裝咖啡機.....	49
售後服務和保養	50
故障聯絡人.....	50
保養.....	50
配件	51
附帶的配件.....	51
電力連接	52

安裝.....	53
尺寸.....	54
技術資料.....	55
有害物質.....	56

警告和安全說明

此咖啡機符合所有相關的安全要求。但是，使用不當可導致人身傷害和財物損失。

在使用本電器前，先細心閱讀咖啡機操作說明。其中包含關於電器安裝、安全、使用和保養的重要資訊。細閱以預防人身傷害和咖啡機損壞。

根據 IEC 60335-1 的標準，Miele 明確及強烈建議您閱讀並遵循咖啡機安裝與連接章節以及安全須知中的警告說明。

因未遵守這些說明而導致的傷害或損壞，Miele 概不負責。

請妥善保存這些說明，並將它們交給日後的機主。

正確用法

- ▶ 本咖啡機只適合在家中使用。
- ▶ 本咖啡機不適合戶外使用。
- ▶ 本咖啡機絕對不能在超過 2,000 米的高度上使用。
- ▶ 本咖啡機不適合身體、感官、思考能力不健全或缺乏經驗與知識的人士使用。除非他們在使用時有他人看管或已知曉如何以安全方式使用，並且認知及理解不正確操作所導致的後果。

兒童的安全方面

⚠ 存在被噴嘴燙傷和灼傷的危險。

兒童的肌膚與成人相比對高溫更為敏感。

確保兒童不要接觸到加熱中的咖啡機或將身體部份放在噴嘴下。

- ▶ 咖啡機應遠離兒童能接觸的位置。
- ▶ 8 歲以下的兒童必須遠離咖啡機以及電源線與插頭/電源插座。
- ▶ 8 歲或以上兒童若在無人看管的情況下使用咖啡機，成人必須向他們示範如何安全使用咖啡機。
- ▶ 8 歲或以上兒童必須能夠理解並認識到不正確操作可能帶來的危險。
- ▶ 好好看管在咖啡機附近的兒童，不要讓他們玩弄咖啡機。
- ▶ 年幼的兒童不得在無人看管的情況下清潔咖啡機。由 8 歲或以上兒童清潔咖啡機，必須在成人看管的情況下進行。
- ▶ 注意咖啡和 Espresso 不適合兒童飲用。
- ▶ 慎防因誤用而窒息！在玩耍時，兒童可能會意外被包裝材料（例如塑膠包裝）纏住，或誤將包裝材料拉到頭上以導致窒息的風險。請將包裝材料遠離兒童。

技術安全

- ▶ 損壞了的咖啡機存在危險。設定前，檢查是否有任何明顯的損壞痕跡。切勿嘗試使用損壞的咖啡機。
- ▶ 為避免損壞煮食爐，在與電源連接之前，確保資料牌上的連接資料（電壓與頻率）符合電源供應。如有任何疑問，請諮詢符合資格的電工。
- ▶ 為確保本咖啡機的電氣安全，必須正確地接駁地線。這是必需滿足的安全標準要求。如有任何疑問，讓符合資格的電工進行電子安裝測試。

警告和安全說明

- ▶ 可以在自主供電系統或與主電源不同步的供電系統（如島嶼網絡、後備系統）上臨時或永久運行。操作的先決條件是供電系統符合 EN 50160 或同等標準的規格。
在隔離運行或與主電源不同步的運行中，亦必須保持家用電氣裝置和該 Miele 產品中所提供的保護措施的功能和運行，或這些措施必須由裝置中的同等措施取代。例如，在當前版本的 BS OHSAS 18001-2 ISO 45001 中所述。
- ▶ 不要使用多插座轉接器或延長線來連接咖啡機和電源。這將有導致火災的危險，且這些裝置未必符合本電器的安全要求。
- ▶ 本咖啡機不得在不穩定的位置內（例如船上）使用。
- ▶ 例如，如果發現任何損壞或聞到燒焦味，請立即斷開電源。
- ▶ 確保電源線不會被任何尖銳的邊緣擠壓或損壞。
- ▶ 電源線不應垂掛。有人可能會因其被絆倒，有受傷危險並損壞機器。
- ▶ 本咖啡機僅適合在 +10 °C 至 +38 °C 間的環境溫度下使用。
- ▶ 將咖啡機放置在距離地面至少 850 毫米的高度。
- ▶ 過熱危險。請確保咖啡機周圍有足夠的通風。使用時，不要用茶巾等蓋住咖啡機。
- ▶ 如果將咖啡機放在廚房傢俱門後面，則只能在傢俱門打開的情況下使用本電器。這可阻止熱量和濕氣的形成以及隨後對機器和/或傢俱的損壞。使用咖啡機時，請勿關閉傢俱門。在咖啡機完全冷卻前，應確保開啟傢俱門。
- ▶ 保護咖啡機免受水和水噴霧的損害。不要將電器浸在水中。
- ▶ 由不符合資格的人員對電器和電源線進行維修和其他作業可能會帶來危險。對於未經授權的作業，製造商概不負責。維修只能由 Miele 授權的維修技術人員進行。
- ▶ 在保養期內，僅可由 Miele 授權的服務技術人員進行維修。否則保養失效。
- ▶ 在安裝、保養和維修工作期間，必須拔除咖啡機與電源的連接。
- ▶ 切勿開啟電器外殼。私自篡改電子連接或組件與機械組件均對使用者構成危險，可能導致操作故障或觸電。

正確使用

⚠ 存在被噴嘴燙傷和灼傷的危險。
噴出的液體和蒸氣非常高溫。
遠離噴嘴，因為噴出的液體和蒸氣非常高溫。
不要接觸高溫組件。
高溫液體或蒸汽可從噴嘴濺出。保持中央噴嘴口清潔而位置正確。
滴水盤中的水同樣可以很高溫。清空時務必小心。

▶ 注意以下對水質的要求：

- 水質必須符合咖啡機使用國家/地區的飲用水要求。
- 只可用新鮮的冷自來水注滿水箱。熱水、溫水和其他液體可能會對咖啡機造成損壞。
- 應每天換水避免細菌生長。
- 不能使用碳酸水。

▶ 咖啡豆容器只可放入已烘焙的 **Espresso**/咖啡豆。不要將含有添加劑或已經研磨了的咖啡豆放入容器內。

▶ 不要在咖啡豆的容器注入任何液體。

▶ 不要使用生咖啡豆（未烘焙）或含有生咖啡豆的混合咖啡豆。生咖啡豆非常堅硬，仍然含有很多殘留的水分。研磨開始時，會對咖啡機磨咖啡豆容器造成損壞。

▶ 不要使用經過焦糖、糖或其他物質（包括含糖液體）處理過的咖啡豆。糖會損壞咖啡機。

▶ 僅在咖啡粉槽中加入研磨的咖啡豆。

▶ 請勿使用任何焦糖化的研磨好的咖啡粉。咖啡中的糖會粘附並阻塞咖啡機的沖泡裝置。為沖泡裝置進行除脂的清潔片無法去除此類沉澱物。

▶ 只能使用不含添加劑的牛奶。牛奶中的添加劑通常含有糖，這些成份會粘在牛奶管道上。

▶ 如果使用牛奶，確保已經進行了巴氏消毒。

▶ 不要將易燃酒精混合物放在中心噴嘴口下。火焰會燒着塑膠組件並使其熔化。

▶ 請勿在咖啡機上或附近使用如蠟燭等明火。咖啡機可能著火，有火勢蔓延的危險。

▶ 本機不得用作清潔用途。

▶ 確保咖啡機不接觸凝膠洗手液或防晒霜，以免損壞咖啡機表面。

警告和安全說明

配件和零件

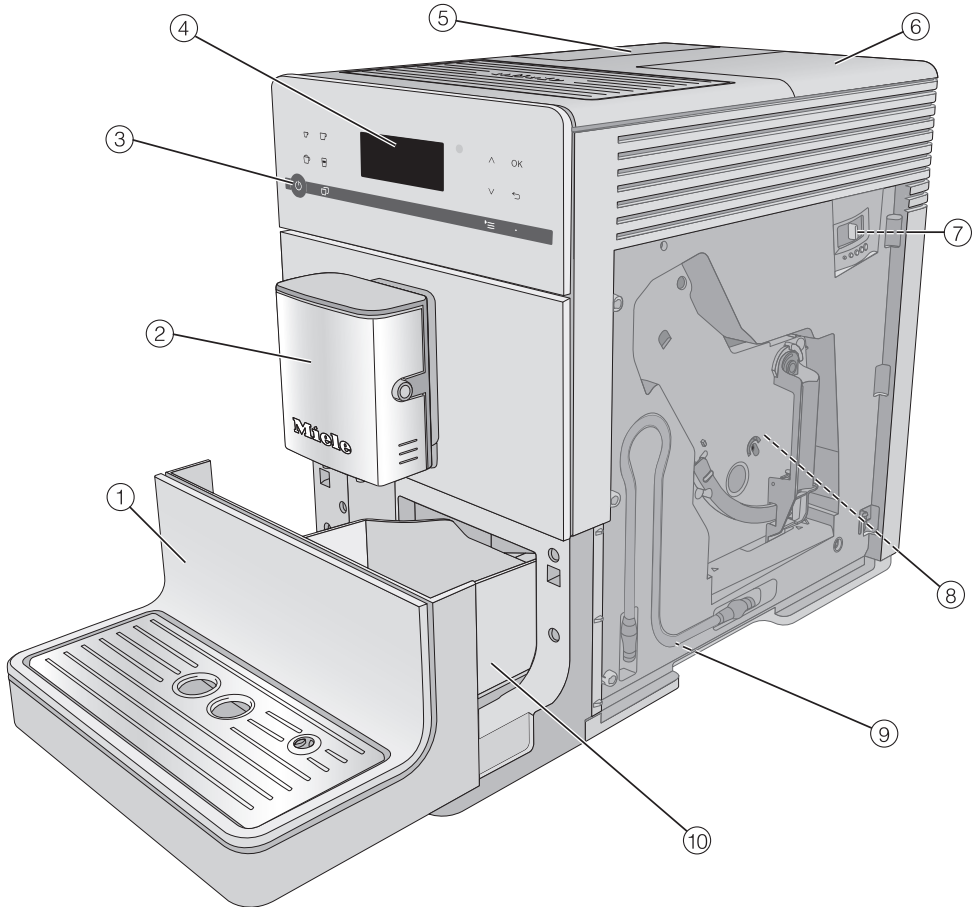
- ▶ Miele 只能在使用原裝 Miele 零件的情況下確保機器安全。只能使用 Miele 原裝零件更換其故障組件。
- ▶ 只能使用原裝 Miele 配件。如果使用了其他配件，保養、性能和/或產品責任索賠將會失效。
- ▶ Miele 保證在您的咖啡機停產後至少繼續供應 10 年到 15 年的功能性零件。


清潔及保養

- ▶ 清潔前，斷開咖啡機與電源的連接。
- ▶ 每天都需要清潔咖啡機，特別是在第一次使用之前（參閱“清潔和保養”）。
- ▶ 牛奶系統所有部分都需要徹底和定期清潔。牛奶中含有的細菌會因清潔不足而迅速繁殖。
- ▶ 請勿使用蒸汽清洗機清潔此咖啡機。蒸汽接觸電子組件可能會導致短路。
- ▶ 視乎您所在地區的水質硬度，應定期對咖啡機進行除垢工作。在水質非常硬的區域應更頻繁地為電器進行除垢工作。Miele 不會對因除垢不足，使用了不正確的除垢劑或使用不合適濃度的除垢劑而導致的一切損壞負責。
- ▶ 應定期使用 Miele 清潔片對沖泡裝置進行除脂。視乎所用咖啡的天然含油量，沖泡裝置可能會很快被堵塞。
- ▶ 應把用過的咖啡渣和有機垃圾一起處理或堆肥。不要將其倒在水槽上，因為這可能會堵塞水槽。

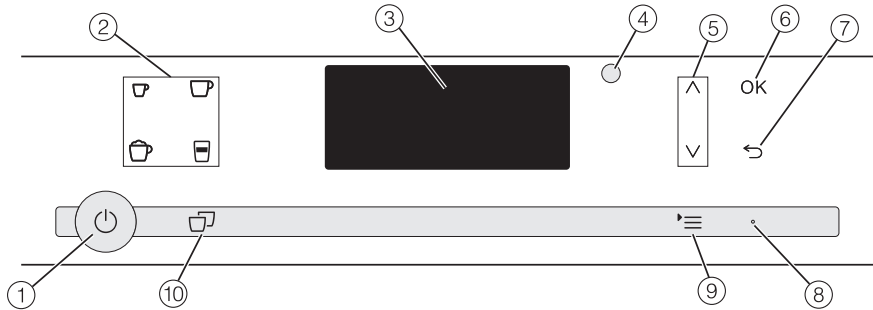
以下適用於設有不銹鋼表面的電器：










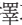
- ▶ 不要在不銹鋼表面上使用便利貼、膠紙、皺紋膠紙或其他類型的黏貼劑。
- ▶ 不銹鋼表面很容易刮傷。即使磁石也可能會刮傷表面。



- ① 下方面板，帶滴水盤蓋
- ② 中央噴嘴，帶牛奶發泡器和熱水噴嘴
- ③ 開/關按鈕 
- ④ 控制面板
- ⑤ 水箱
- ⑥ 咖啡豆容器與咖啡粉槽
- ⑦ 研磨設定（電器機門後）
- ⑧ 沖泡裝置（電器機門後）
- ⑨ 牛奶管吸頭勾掛位置
- ⑩ 滴水盤，帶蓋子和廢物容器

控制鍵和指示器



- ① **開/關按鈕** 
用於開關咖啡機
- ② **飲品按鈕**
製作飲品
 -  Espresso
 -  咖啡
 -  Cappuccino
 -  Latte macchiato
- ③ **屏幕**
顯示有關當前操作或狀態的資訊
- ④ **光學介面**
(僅限 Miele 客戶服務部使用)
- ⑤ **輕觸式按鈕** 
滾動清單，選擇項目和更改數值
- ⑥ **OK 輕觸式按鈕**
確認顯示訊息和保存設定
- ⑦ **“返回”**  **按鈕**
返回上一個選單並取消不需要的操作
- ⑧ **LED**
電器開啟時且顯示屏處於節約能源模式時閃爍
- ⑨ **輕觸式按鈕** 
更多飲品選項
用戶資料 (CM 5410, CM 5510, CM 5710)
保養
參數
設定 
- ⑩ **“2 份”**  **按鈕**
一次調配 2 份飲品

輕觸式按鈕

要操作咖啡機，請用手指輕按輕觸式按鈕。

每次輕按輕觸式按鈕時都會發出聲音。您可以調節其音量或關閉聲音（參閱“設定 - 音量”）。

飲品選單

當顯示屏中出現以下內容時，您將進入飲品選單：**選擇飲品**。



您可以在**更多飲品選項**選單（☰ 按鈕）中找到更多飲品。

選擇選單及導航

如要選擇選單，輕按輕觸式按鈕 ☰。



然後您可以在選單中開始操作或更改設定。在顯示屏右側的條形標誌，顯示有更多的選項或文字。

選擇選項時，按住箭頭按鈕 ▲ 和 ▼，直到所需選單選項顯示。

輕按 **OK** 輕觸式按鈕確認您的選擇。

列表中已選擇的設定旁會顯示一個別號 ✓。

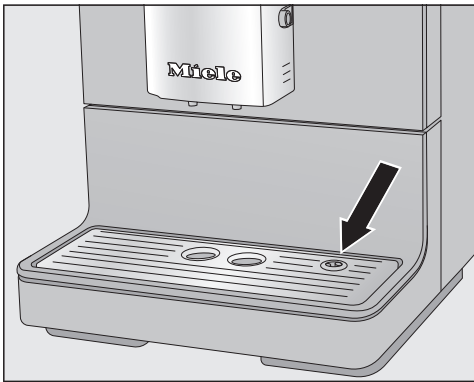
退出列表或取消操作

如要退出當前選單，輕按 ⬅ 輕觸式按鈕。

首次使用前

在首次使用前

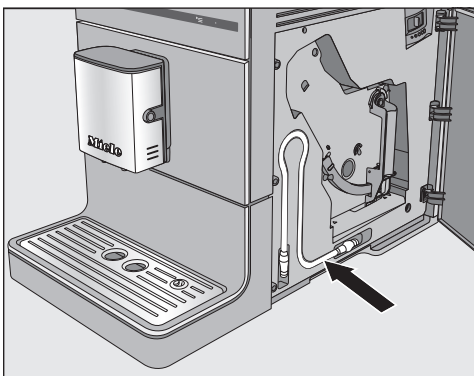
- 去除電器上的標籤。



- 去除咖啡機滴水盤蓋上的保護膜，並將滴水盤蓋放置下面板中。
- 將咖啡機放在不易有水的水平表面上（參閱“安裝”）。

在咖啡機中注水和放入咖啡豆前，徹底清潔咖啡機（參閱“清潔和保養”）。

- 將咖啡機插頭插入電源插座。
- 取出水箱，並用新鮮的冷自來水沖洗。只注水至“max.”位置，並重新放入電器內。
- 取下咖啡豆容器蓋，放入已烘焙的咖啡豆然後放回蓋子。



提示: 牛奶管道在不使用時可存放在電器機門後方。

首次開啟咖啡機

- 輕按開/關按鈕 。

歡迎訊息 Miele – Willkommen 將短暫顯示在顯示屏上。

- 使用箭頭感應鍵 $\wedge \vee$ 選擇所需語言。輕觸 OK。

還可能會詢問您的所在地區。

咖啡機已安裝成功並可以開始使用。

- 使用 OK 確認。

咖啡機將加熱並沖洗管道。用於沖洗的水將從中央噴口中流出。

- 在首次準備牛奶前，沖洗牛奶管道（參閱“清潔和保養 – 沖洗牛奶管道”）。

請注意，在製作數杯咖啡後，咖啡才會散發出完全的香氣並形成典型的咖啡脂。

為了確保從沖泡系統中去除工廠測試中剩下的咖啡殘留物，在第一次使用咖啡機時倒掉頭 2 杯煮沸完成的咖啡。

對於第一份咖啡飲品，會研磨大量的咖啡豆。這意味著來自咖啡粉的粉末可能會粘附在滴水盤的蓋子上。

水質硬度是溶解在水中的礦物質數量的指標。水中的礦物質越多，水質硬度就越高。水質越硬，需要更頻繁地對咖啡機進行除垢。

咖啡機可測量用水量和產生的蒸汽量。根據設定的水質硬度水平，可以在需要對電器除垢之前噴注更多或更少的飲品。

將咖啡機設定至您所在區域的水質硬度，確保電器正常運作且不受損壞。隨後會在正確的時間在顯示屏上顯示咖啡機除垢的提示。

聯絡您當地的供水商，了解您所在地區的水質硬度。



電器在出廠時被設定為水質硬度等級 3。

電器有 4 個可設定的水質硬度等級：

°dH	mmol/l	ppm (mg/l CaCO ₃)	設- 定*
0–8.4	0–1.5	0–150	軟 1
8.4–14	1.5–2.5	150–250	中等 2
14–21	2.5–3.8	250–375	硬 3
> 21	> 3.8	> 375	非常硬 4

* 顯示屏上顯示的硬度等級可能與您所在地區的水質硬度等級不同。根據您所在地區的水質硬度等級，您必須遵循圖表中的數值設定您的咖啡機。

設定水質硬度

- 輕按  輕觸式按鈕。
 - 選擇 **設定**  | **水質硬度** 並使用 **OK** 確認。
 - 選擇硬度等級並使用 **OK** 確認。
- 設定已儲存。

為水箱注水

⚠ 受污染的水有害健康。

細菌可以在水中滋生，如水箱內的水存放太久，將對您的健康構成威脅。
應每天更換**水箱**中的水。

⚠ 操作不當可造成損壞。

不適當的液體如熱水、暖水和其他液體可能會對咖啡機造成損壞。
使用瓶裝礦泉水會在咖啡機中留下過多的水垢。
只可用新鮮的冷自來水注滿水箱。



- 打開咖啡機左側的蓋子。
- 向上拉出水箱。
- 在水箱中注入水至“max.”標記。
- 放回水箱然後蓋上蓋子。

確保水箱手柄位於右側，以便可以正確蓋緊蓋子。

如果水箱位置過高或傾斜，請檢查其是否正確安裝或其表面是否被弄髒。可能會漏水。如必要，清潔並擦乾放置水箱的表面。

⚠ 錯誤操作會導致磨豆器損壞。

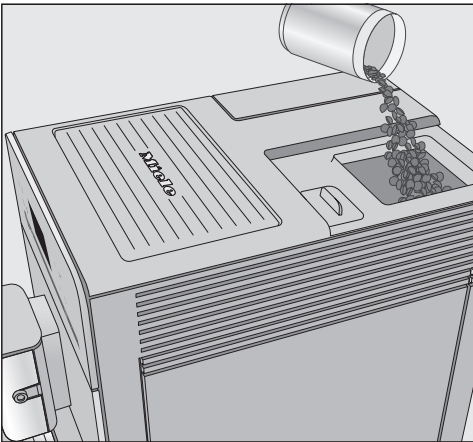
如果咖啡豆容器中注入不當的物質如液體、咖啡粉或混入精白砂糖、焦糖或類似物質處理過的咖啡豆，可損壞咖啡機。

此外，生（未烘培）咖啡豆或含有生咖啡豆的咖啡豆混合物會損壞磨豆器。生咖啡豆非常堅硬，仍然含有很多殘留的水分。研磨開始時，會對咖啡機磨咖啡豆容器造成損壞。

咖啡豆容器只可放入已烘培咖啡豆。

製作咖啡或 Espresso，可使用咖啡機中每次為所需份量新鮮研磨的已烘焙咖啡豆。咖啡豆容器需要完全載滿咖啡豆。或者，您可使用研磨好的咖啡粉製作咖啡飲品。

提示：您可以使用堅果磨豆器或種子磨豆器來研磨生咖啡豆。這些類型的磨豆器通常帶有旋轉的不鏽鋼刀片。您可一次加入一份生咖啡豆粉至咖啡粉槽然後製作所需的咖啡飲品。



- 取下咖啡豆容器蓋。
- 將已烘焙的咖啡豆放入容器中。
- 放回蓋子。

開啟和關閉

開啟咖啡機

- 輕按開/關按鈕 。

電器將加熱並沖洗管道。熱水將從中央噴嘴中流出。

當**選擇飲品**出現在顯示屏中時，您可製作飲品。

如果咖啡機已達運作溫度，則不會進行沖洗。

如果您沒有輕按任何按鈕或運行任何保養程序，顯示屏將在約 **7** 分鐘後自動關閉以節約能源。

當咖啡機開啟時，右側的 LED 會閃爍。

- 輕按其中一個輕觸式按鈕以再次喚醒咖啡機來製作飲品。

為長時間不使用做準備

如您暫時不會使用咖啡機，例如外出度假，執行以下程序：

- 清空滴水盤，廢物容器和水箱。
- 徹底清潔所有零件，包括沖泡裝置。
- 拔下咖啡機插頭，斷開電源。

關閉咖啡機

- 輕按開/關按鈕 。

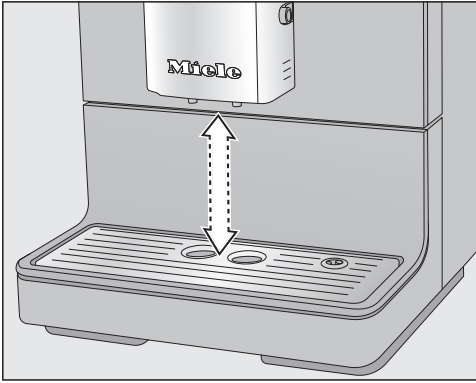
如果您用牛奶製作飲品，**請將牛奶管道放入滴漏盤**將顯示在顯示屏上。

- 將牛奶管道末端插入至滴水盤的孔中，然後輕按 **OK**。

如果咖啡機被用於製作飲品，其將在關閉前進行自動沖洗。


將中央噴嘴調整到正確杯高

您可以調節中央噴嘴以適合所用杯子的高度，這樣咖啡或 Espresso 就不會很變凍，而 咖啡脂則會擁有更好的濃稠度。



- 拉下中央噴嘴，直至其與杯子邊緣齊平。
或者，向上推中央噴嘴，直到有足夠的空間容納下面的大杯子或馬克杯。

製作飲品

 存在被噴嘴燙傷和灼傷的危險。噴出的液體和蒸氣非常高溫，可導致灼傷。
遠離噴嘴，因為噴出的液體和蒸氣非常高溫。
不要接觸高溫組件。

牛奶中自然含有細菌。
如果使用牛奶，確保已經進行了巴氏消毒，例如巴氏消毒牛奶。

咖啡

使用/不使用牛奶製作的咖啡飲品

您可以使用咖啡機製備下列咖啡飲品：

- **Ristretto** 是一種濃郁的 Espresso。它使用與 Espresso 相同份量的咖啡，但較少的水。
- **Espresso** 是一種濃郁的芳香咖啡，頂部是稱為 crema 的濃稠杏啡色泡沫。我們建議使用已烘焙咖啡豆製作 Espresso。
- **咖啡** 與 Espresso 的不同之處在於水量和咖啡豆的烘焙度更高。我們建議使用烘焙度正確的咖啡豆來製作咖啡。
- **Long coffee** 是一種水量更高的咖啡。
- **Cappuccino** 含有約 2/3 的奶泡和 1/3 Espresso。
- **Latte macchiato** 由熱牛奶、奶泡和 Espresso 製成，各佔 1/3。
- **Caffè latte** 以 Espresso 和熱牛奶製作。

您也可以製作**熱牛奶**或**奶泡**。

牛奶

含糖的牛奶或替代植物性乳製品（例如豆漿）都會堵塞所有的牛奶管道。不適當液體的殘留物會干擾牛奶準備過程。
所使用的牛奶不得含有任何添加劑。

在您選擇含牛奶的飲品後，機器將開始加熱。牛奶將被吸入中央噴嘴，並在其中被蒸汽加熱，並在需要牛奶泡沫的飲品中起泡。

您可以用牛奶或替代植物性準備熱牛奶和牛奶泡沫。然而，牛奶泡沫的稠度會根據所用牛奶的類型而有很大差異。並非所有類型的牛奶都適合製作牛奶泡沫。

奶泡的稠度會根據所用牛奶的類型而有很大差異。並非所有類型的牛奶都適合發泡。

提示: 使用蛋白質含量至少為 3 % 的冷牛奶 (< 10 °C)，以製作理想的奶泡。您可以根據自己的喜好選擇牛奶含脂量。使用全脂牛奶（至少 3.5 % 脂肪），奶泡將會比低脂牛奶稍微濃郁。

替代植物性乳製品，以下簡稱為「替代乳製品」，成分不同於乳製品，例如牛奶。由於自然沉澱的原因，替代乳製品往往偏粘稠。準備熱牛奶或牛奶泡沫時，這種更厚的稠度可避免替代乳製品被吸入牛奶管道。

準備前充分攪拌乳製品。

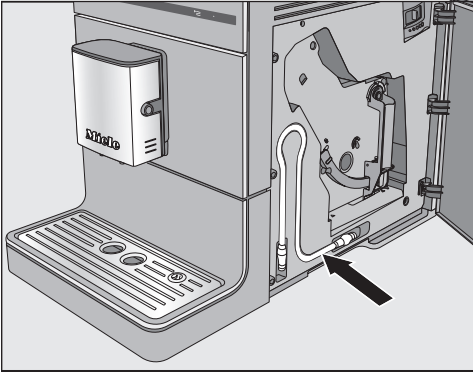
請勿搖晃替代乳製品。搖晃可導致包裝內產生泡沫，破壞準備過程。

提示: 準備後立即手動沖洗牛奶管道。

直接從奶盒或其他適當的容器中使用牛奶。

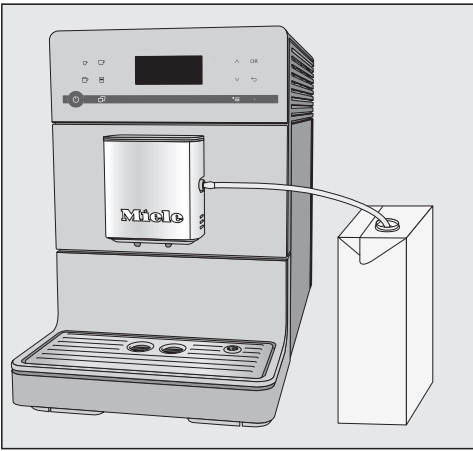
如果您有一段時間沒有製作任何牛奶飲品，那麼在製作第一杯飲品之前，應徹底沖洗牛奶管道。

您可以利用牛奶管道，直接從奶盒或其他類型包裝中準備牛奶。



牛奶管道位於電器機門後方。

提示: 要製作優質牛奶泡沫，使用冷牛奶 (<10 °C)。

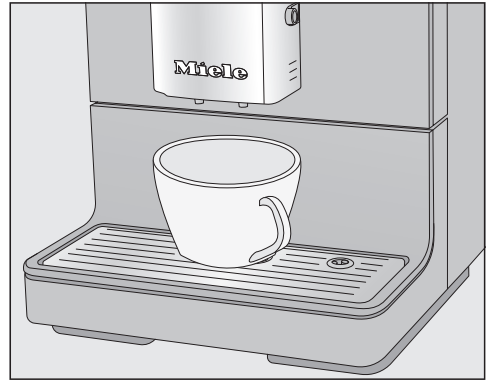



- 將牛奶管道與中央噴嘴孔連接。
- 如果您使用替代乳製品，請確保充分攪拌。為確保最佳準備效果，必須攪拌而非搖晃替代乳製品。
- 將裝有足夠牛奶的容器放在咖啡機旁。
- 將牛奶管道末端放入容器中。確保其完全浸入牛奶中。

提示: 如果您要製作大量含奶咖啡，那麼 Miele 牛奶容器是 Miele 咖啡機的完美配件。牛奶容器可放入洗碗碟機進行清洗，並在使用後輕鬆存放冰箱中。只有用冷牛奶（低於 10 °C）才能製作良好的牛奶泡沫。

牛奶容器可透過 Miele 網上商店、Miele 客戶服務部（參閱本手冊末尾的聯絡詳情）或您的 Miele 經銷商進行訂購。

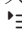
製作咖啡



- 在中央噴嘴下方放一個杯子。
- 如果您想製作加熱牛奶的咖啡或牛奶泡沫，請準備帶有牛奶管道的牛奶盒或牛奶容器。
- 選擇咖啡：輕按您想要的飲品的輕觸式按鈕。或從**更多飲品選項**選單（輕觸式按鈕 ）中選擇飲品。

分配開始。

取消飲品

- 如要取消製作飲品，輕按飲品輕觸式按鈕或再次輕按**更多飲品選項**中的輕觸式按鈕 。

咖啡機會停止噴注。

提示: 在顯示屏中顯示**停止**後，您可透過輕按 **OK** 輕觸式按鈕取消飲品製作。


製作飲品

在製作含奶咖啡或 2 份飲品時，您可透過輕按 **OK** 輕觸式按鈕單獨取消每個階段。


2 份（輕觸式按鈕 ）

您可以將 2 份飲品噴注到 1 個大杯子中或同時噴注到 2 個杯子中。



- 於中央噴嘴中的咖啡噴注器下方，各放置一個杯子。
- 在開始製作飲品之前或之後立即按下  輕觸式按鈕。

噴注開始且將噴注 2 份所需飲品。

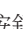
如果，稍後您並未輕按任何飲品輕觸式按鈕，那麼“2 份”  選項將恢復為單份。

咖啡壺

您可以使用**咖啡壺**功能（最多 0.75 升）自動連續製作數杯咖啡，例如裝滿咖啡壺。最多可製作 6 杯。

您可連續兩次使用**咖啡壺**功能。此後，咖啡機需要一小時的冷卻時間，以免損壞咖啡機。

在啟動**咖啡壺**功能前，確保咖啡豆容器和水箱內有足夠的咖啡豆和水。

- 在中央噴嘴下方放置足夠大的容器。
- 輕按  輕觸式按鈕。

- 選擇 **更多飲品選項 | 咖啡壺** 並使用 **OK** 確認。
- 選擇您所需的杯數（3 至 6 杯）然後使用 **OK** 確認。
- 按照顯示屏中的說明進行操作。

每份咖啡將單獨沖泡和噴注。您可按照顯示屏中的指示進行操作。

取消咖啡壺

- 輕按  輕觸式按鈕。

咖啡壺噴注將停止。

提示: Miele 的可選配件不鏽鋼咖啡壺可用於“咖啡壺功能”。

CJ JUG 真空咖啡壺可以透過 Miele 網上商店、直接從 Miele 訂購（參閱封底了解聯絡詳情），或從您的 Miele 經銷商購買。

用咖啡粉製作咖啡飲品

如要使用研磨好的咖啡粉製作飲品，將一份咖啡粉加入至咖啡粉槽中。


例如，如果咖啡豆容器中已經裝滿普通咖啡豆，則可以製作不含咖啡因的咖啡。

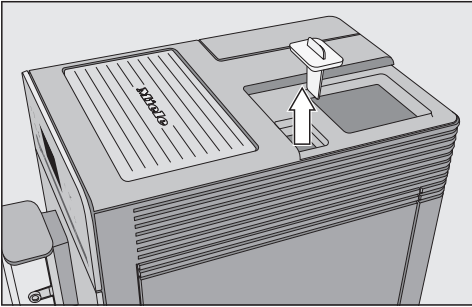
在使用研磨好的咖啡粉時，一次僅可製作 1 份咖啡或 Espresso。


在咖啡粉槽中**最多放置 12 克**咖啡粉。如果加入了過多的咖啡粉，沖泡裝置將無法製作咖啡。

添加咖啡粉

咖啡機將使用已添加到咖啡粉槽中的所有咖啡粉來製作下一杯咖啡。

- 輕按  輕觸式按鈕。
- 選擇 **更多飲品選項 | 確定使用咖啡粉調製咖啡?** 並使用 **OK** 確認。



- 輕按  輕觸式按鈕。
 - 選擇 **更多飲品選項 | 熱水** 並使用 **OK** 確認。
- 熱水將流入至中央噴嘴下方的容器。

- 取下咖啡豆容器蓋，然後取下咖啡粉槽蓋。

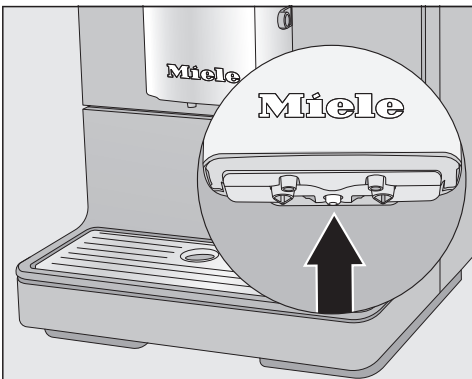
在咖啡粉槽中**最多 12 克**咖啡粉。

- 在添加咖啡粉後，將蓋子蓋回至咖啡粉槽。
- 蓋回咖啡豆容器的蓋子。
- 在中央噴嘴下方放一個杯子。
- 選擇飲品。

現在將製作咖啡。

噴注熱水（CM 5410, CM 5510, CM 5710）

請注意，噴注的水的熱度不足以製作紅茶。



- 在中央噴嘴正下方放置足夠大的容器。

研磨程度

研磨程度決定了咖啡粉和水之間的接觸時間，稱為提取時間。只有在選擇了理想的研磨程度後，機器才會調配出一杯完美的咖啡，並帶有細膩榛子啡色緻密泡沫。

確定理想的研磨程度

有多種方法可以判斷研磨程度是否設定正確。

顯示下列情況，則研磨程度**過於粗糙**：

- Espresso 或咖啡過快流入杯中
- Espresso 或咖啡味道變酸
- Crema 顯得非常蒼白和不均勻

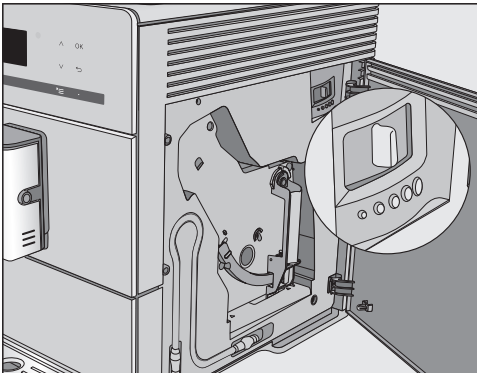
顯示下列情況，則研磨程度**過於精細**：

- Espresso 或咖啡過慢流入杯中
- Espresso 或咖啡味道太苦
- Crema 為深啡色

如果研磨程度調整超過一個級別，則可能會損壞磨豆器。

一次只能調整一個級別的研磨程度。每次調整設定後，開始製作新飲品，以便將咖啡豆磨碎。然後，您可再次更改個別設定以調整研磨程度。

- 打開維修面板。



- 將滑桿推左一格（研磨更幼細）或推右一格（研磨更粗糙）。

- 關閉維修面板。

- 製作一杯咖啡。

再次調整研磨設定。

在第二次噴注咖啡前，不會使用調整的研磨設定。

您可單獨為每種飲品設定咖啡量、沖泡溫度和預泡。為此，首先從**參數**選單中選擇飲品，然後調整飲品參數。

- 輕按 **☰** 輕觸式按鈕然後選擇**參數**。
- 選擇飲品，使用 **OK** 確認。

之後，會顯示該飲品咖啡量、沖泡時間和預泡的當前設定。

- 選擇**咖啡份量**、**調製溫度**或**預先調製**。
 - 選擇所需的設定，然後使用 **OK** 確認。
- 設定已儲存。

CM 5410, CM 5510, CM 5710：經修改的參數將會儲存在目前的設定檔中。目前的設定檔名稱將顯示在顯示屏的左上角。

咖啡量

咖啡機為每杯咖啡可以研磨和沖泡 6–14 克的咖啡豆。咖啡粉的量越多，飲品的味道會越濃。

Espresso 或咖啡如果乏味，則咖啡量**過少**。

增加咖啡量以沖泡更多咖啡粉。

Espresso 或咖啡有苦澀味，則咖啡量**過多**。

減少咖啡量以沖泡較少咖啡粉。

提示：如果咖啡過濃或嘗起來過苦，請嘗試其他類型咖啡豆。

沖泡溫度

沖泡溫度必須配合所使用的咖啡豆以及其烘焙方式。它亦因製作 Espresso 或是咖啡而有所不同。

有幾種咖啡豆對高溫沖泡敏感，導致味道受損。如果咖啡味道很苦澀，所選擇的沖泡溫度可能太高。

Espresso 通常是在較高溫度下沖泡的。

預泡咖啡粉

當您開啟預泡功能時，先用少量熱水濕潤研磨的咖啡。咖啡粉會膨脹少許。然後剩餘的水將會高壓穿透已潤濕的咖啡。如果咖啡味道太淡，您想添加一些香料和豐富口感，可以試試“預泡”功能。根據所使用的咖啡種類，預泡可以加強味道。

您可設定短時間或長時間預泡，或完全關閉“預泡”功能。

提示：我們特別推薦使用“預泡”功能來製作咖啡。

份量

咖啡的味道不但取決於咖啡類型，亦受水量影響。

您可以為所有咖啡飲品及熱水設定水量，以配合杯子大小和您使用的咖啡類型。這不會改變使用的咖啡量。

對於需使用牛奶的咖啡飲品，您不僅可以設定 **Espresso** 或咖啡的份量，您還可以設定這些飲品的牛奶或牛奶泡沫的份量。或者，您可以單獨設定熱牛奶和奶泡的份量大小。

您可以為每種類型的飲品更改為最大份量。一旦達到最大份量，噴注便會停止。然後電器將為這種飲品儲存最大份量設定。


如果在製作飲品時水箱內的水耗盡，咖啡機將會停止修改份量。這份量大小不會儲存。

有兩種方法可以啟動對份量大小的設定：



- 在您製作咖啡時輕按飲品輕觸式按鈕；或
- 透過選擇**份量**列表中的**參數**。

CM 5410, CM 5510, CM 5710：經修改的份量大小將會儲存在目前的設定檔中。目前的設定檔名稱將顯示在顯示屏的左上角。

取消份量大小設定

- 再次輕按飲品輕觸式按鈕，或再次輕按**更多飲品選項**中的  輕觸式按鈕。

製作飲品時更改份量大小

在製作這些飲品時，您可以為 **Espresso** 、**咖啡** 、**Cappuccino**  和 **Latte macchiato**  更改和保存份量大小。

- 在中央噴嘴下方放一個杯子。
- 輕按您所需飲品的輕觸式按鈕，直至**更改**在顯示屏中顯示。

份量設定開始時，蜂鳴器會響起。（只要已設定蜂鳴器音量 – 參閱“音量”）。

所需的飲品將製作，**儲存** 將顯示。

- 當杯子填滿到您想要的水平時，使用 **OK** 確認。


如果你想更改用牛奶製作的咖啡的份量，飲品的成分將在製作飲品時逐個儲存。

- 當每種成分的數量達至所需水平時，使用 **OK** 確認。

現在當您每次選擇特定飲品時，自動程序將噴注所記錄的成分和份量。

在參數選單中更改份量大小

您僅可透過**參數**選單為 **Long coffee**、**Caffè Latte**、**熱牛奶**和**奶泡**更改份量大小。

- 在中央噴嘴下方放置足夠大的容器。
- 輕按  輕觸式按鈕然後選擇**參數**。
- 選擇所需的飲品。
- 選擇 **份量**，並使用 **OK** 確認。

現在在製作飲品時更改份量大小。

(CM 5410, CM 5510, CM 5710)

除了 Miele 飲品選單（Miele 設定檔），您還可以建立個人設定檔，以滿足不同口味和喜好。

在設定檔中，您可以單獨調整所有飲品的份量和參數。

目前的設定檔名稱將顯示在屏幕的左上角。

建立設定檔

■ 輕按 **☰** 輕觸式按鈕然後選擇**用戶資料**。使用 **OK** 確認。

用戶資料選單開啟。

■ 選擇**建立用戶資料**。

編輯器將會在顯示屏中開啟。

■ 輸入設定檔名稱：

- 要輸入字符，可選擇所需字符，然後使用 **OK** 確定您的選擇。
- 如需刪除字符，輕按 **↵** 輕觸式按鈕。
- 如要儲存名稱，選擇剔號 **✓** 然後使用 **OK** 進行確認。

設定檔已經建立。

更改設定檔中的飲品

當您在設定檔中更改飲料的參數時，這些設定只適用於啟用設定檔。在其他設定檔中的飲品設定將不受影響。

■ 選擇所需的設定檔。

當前配置的文件名稱顯示在顯示屏的左上角。

您現在可單獨更改飲品。

製作設定檔中的飲品

■ 在中央噴嘴下方放置足夠大的容器。

■ 輕按 **☰** 輕觸式按鈕然後選擇**用戶資料**。

■ 選擇所需的設定檔，然後使用 **OK** 確認。

■ 選擇所需的飲品。

電器會開始噴注飲品。

更改名稱

只有存在 Miele 標準設定檔之外的設定檔時，才能選擇此選項。

■ 使用箭頭感應鍵 **△▽** 選擇**更改名稱**並輕觸 **OK**。

■ 現在按“建立設定檔”中說明進行：

- 選擇 **↵** 來刪除字元，
- 如要輸入新字符，選擇相關字符，然後使用 **OK** 確認，
- 透過選擇顯示屏中的 **✓** 並輕觸 **OK** 保存新名稱。

刪除設定檔

只有存在 Miele 標準設定檔之外的設定檔時，才能選擇此選項。

■ 選擇 **刪除用戶資料**，並使用 **OK** 確認。

■ 選擇所需刪除的設定檔。

■ 選擇 **是**，並使用 **OK** 確認。

設定檔將被刪除。

設定更改設定檔的時間（更改用戶資料）

您可以選擇以下選項：

- **手動**：所選設定檔將保持使用中狀態，直到您選擇另一個設定檔。
- **每次使用後**：每當噴注飲品時，電器將恢復到 Miele 設定檔。
- **啟動時**：每次咖啡機開啟時都會顯示 Miele 設定檔，不論上一次關閉電器前已選擇哪個設定檔。



■ 選擇 **更改用戶資料**，並使用 **OK** 確認。

■ 選擇所需選項，然後使用 **OK** 確認。

設定

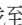
顯示和更改 設定

顯示飲品選單。

- 輕按  輕觸式按鈕。
- 選擇 **設定** ，並使用 **OK** 確認。
- 選擇希望顯示或更改的選單選項。
- 使用 **OK** 確認。
- 根據需要更改設定，然後使用 **OK** 確認。

語言

您可以為所有顯示文字選擇語言（以及語言的地點變體）。

提示: 如果不小心選擇了錯誤的語言，可以使用  標誌再次找到“語言”選項。

定時器：特定時間後關機

如果未經觸任何感應鍵或未製作任何飲品，咖啡機將在 30 幾分鐘後自動關閉以節約能源。

您可使用箭頭感應鍵 ∇/Δ 預設定為 15 分鐘到 9 小時之間的時間。

節能模式

節能模式是能源節約模式。在製作飲品前，系統將不會加熱。

在預設情況下，**節能模式**為啟用狀態。

資料（顯示資訊）

您也可以看到至目前為止噴注已飲品的數量，及在保養程序前可以噴注的飲品數量。

系統鎖

您可以鎖定咖啡機，防止在您不知情的情況下被使用，例如兒童。

暫時停用系統鎖

- 按住 **OK** 6 秒鐘。

下次關閉咖啡機時，系統鎖會重新啟用。

水質硬度

有關水質硬度的資訊在“水質硬度”章節中提供。

顯示屏亮度

使用箭頭感應鍵 Δ/∇ 更改顯示屏亮度。

音量

您可使用箭頭感應鍵 Δ/∇ 設定蜂鳴器和感應鍵音量。

提示: 如要關閉按鍵音，輕觸箭頭感應鍵 ∇ ，直至無分段顯示列為空白且 **關閉** 出現。

出廠預設

您可以重設咖啡機為出廠預設設定。


以下項目**不會**被重設：

- 已噴注飲品的數量和電器狀態（電器除垢前和沖泡裝置需要進行除垢前可以製作的份量）
- 語言
- 設定檔和相關飲品（CM 5410, CM 5510, CM 5710）

示範模式（陳列室模式）

家用時，請勿啟用此設定。

陳列室程序功能讓咖啡機在商店或陳列室中展示。儘管輕觸式按鈕和顯示屏似乎正常工作，但熱塊未被加熱。電器不噴注任何飲品，運行保養程序或保存任何設定。

您可以在首次不調試電器的情況下啟用示範模式。水箱為空或缺。開啟咖啡機。出現**補充水容器及放回機內**訊息時，輕按  輕觸式按鈕 5 秒鐘。示範模式啟用。

⚠ 清潔不足將引起健康風險

咖啡機內的熱量和水分會導致咖啡殘渣發霉，以及/或者牛奶殘留物脫落，對健康構成威脅。

定期仔細清潔咖啡機。

清潔間隔概覽

建議頻率	我需要清潔/保養什麼？
每日 (在一天完結時)	水箱
	廢物容器
	滴水盤和滴水盤蓋
每星期一次 (如果嚴重髒污則需更頻密清洗)	內置牛奶發泡器的中央噴嘴
	沖泡裝置
	沖泡裝置和滴水盤下方區域
	外殼 (特別是除垢後務必清潔)
每月一次	牛奶管道
	咖啡豆容器與咖啡粉槽
每年一次 (如有需要可增加次數)	水箱濾網
	為沖泡器塗抹潤滑脂 (使用硅脂)
提示時	對沖泡裝置進行除脂 (使用 1 片清潔片)
	對電器除垢 (使用 1 片除垢片)

清潔及護理

可手動或用洗碗碟機清洗

沖泡裝置不適用於洗碗碟機。

只可用自來水溫水手動清潔沖泡裝置。請勿使用清潔液或任何其他清洗劑。

以下組件必須**僅限手動**清潔：

- 中央噴嘴不銹鋼蓋
- 沖泡裝置
- 咖啡豆容器蓋
- 下方面板

⚠ 如洗碗碟機溫度過高，可能導致損壞。

如果使用洗碗碟機在高於 55 °C 的溫度下清洗，組件可能會受損（例如，可能扭曲）。

對於適用於洗碗碟機的組件，務必選擇至高溫度為 55 °C 的洗碗碟機程序。

如塑膠組件於洗碗碟機中與蘿蔔、番茄和茄醬等天然染色物接觸，可能會變色。變色不影響組件的穩定性。

以下組件**適用於**洗碗碟機：

- 滴水盤和蓋子
- 滴水盤蓋
- 廢物容器
- 水箱
- 中央噴嘴（不連不銹鋼蓋）
- 咖啡粉槽蓋

⚠ 如不小心接觸高溫組件或液體，有灼傷和燙傷的危險。

在操作過程中組件將會變得很燙。如觸摸高溫組件會導致燙傷。噴出的液體和蒸氣非常高溫，可導致灼傷。

遠離噴嘴，因為噴出的液體和蒸氣非常高溫。

在清潔前先讓咖啡機冷卻下來。

注意滴水盤中的水也是非常高溫。

⚠ 慎防因水分進入而造成損壞。

來自蒸汽清潔用具的蒸汽可能會接觸帶電的電子組件並導致短路。

請勿使用蒸汽清洗機清潔咖啡機。

定期清潔電器非常重要，因為用過的咖啡渣很快便會發霉。牛奶殘留物可能會脫落並阻塞牛奶管道。

不合適的清洗劑

與不合適的清潔劑接觸會令所有表面改變或褪色。所有表面均易刮花。玻璃表面的刮痕在某些情況下可能導致玻璃破碎。

立即清除所有清潔劑的殘留物。確保立即清除所有溢出或濺出的除垢劑。

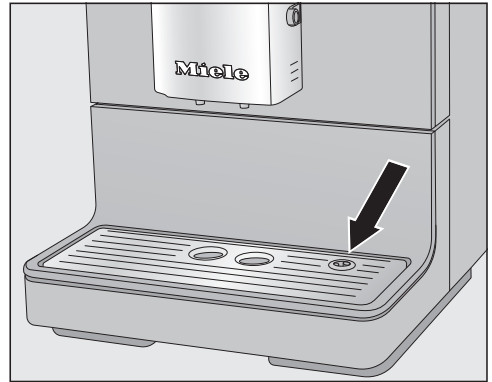
為避免損傷表面，請勿使用：

- 含有蘇打、氨、酸或氯化物的清洗劑
- 溶劑型清洗劑
- 含有除垢劑的清潔劑（不適宜清潔電器外殼）
- 不銹鋼清潔劑
- 洗碗碟機清潔劑（不適宜清潔電器外殼）
- 玻璃清洗劑
- 陶瓷玻璃煮食爐清潔劑
- 焗爐清洗劑
- 研磨性清洗劑，如去污粉及去污膏

- 硬質、磨蝕性海綿，如先前用過磨蝕性清潔劑的鍋具清潔球、刷子或海綿
- 去污擦膠
- 鋒利的金屬刮刀
- 鋼絲絨或不銹鋼絲清潔器

- 重新組裝所有部件並將滴水盤放回至咖啡機。

確保滴水盤盡可能地推入至電器中。



- 確保正確放置滴水盤蓋（參閱圖片）。
- 清潔咖啡機下方區域。取出滴水盤時，會有水積聚在機器下方。

廢物容器、滴水盤和滴水盤蓋

每天清潔滴水盤和廢物容器，以避免使人不快的氣味和黴菌。

廢物容器位於滴水盤中。沖洗水也會收集在廢物容器中。

當滴水盤和廢物容器已滿並需要清空時，顯示屏上將顯示提醒。清空滴水盤和廢物容器。

⚠ 燙傷危險。

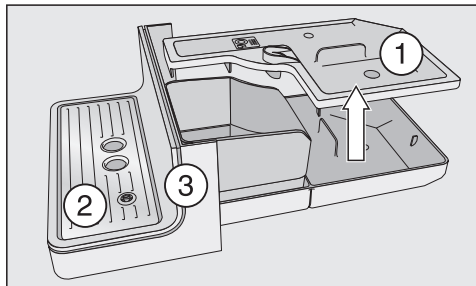
如果沖洗程序剛剛結束，在從電器中移除滴水盤前傾稍等片刻。用於沖洗的水會繼續從咖啡噴嘴中流出。

清潔水箱

每天清潔水箱。您可以每星期清洗洗碗碟機中的水箱一次。

確保閥門、水箱下方和放置水箱的表面清潔。否則，水箱無法正確放置。

- 取出水箱。
- 水箱可以在洗碗碟機中清潔，或者使用熱水和少量清潔液人手清潔。清潔後，擦乾水箱。
- 小心清潔並擦乾放置水箱的表面，特別注意正確清潔凹槽。
- 將水箱推入電器。



- 小心從電器中拉出滴水盤。取下蓋子 ①。
- 清空滴水盤和廢物容器。
- 取出滴水盤蓋 ② 和下方面板 ③。
- 徹底清潔所有組件。

手動用熱水、少量清潔液和軟布清潔下方的面板。
所有其他部件均可用洗碗碟機清洗。

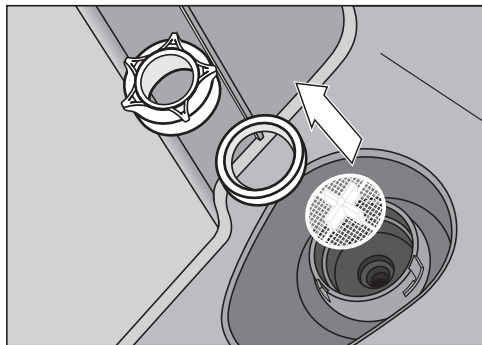
- 清潔滴水盤下方咖啡機內部位置。

取出並清潔水箱濾網

每月清洗一次水箱濾網。
水箱濾網位於水箱下方。

- 取出水箱。

清潔及護理

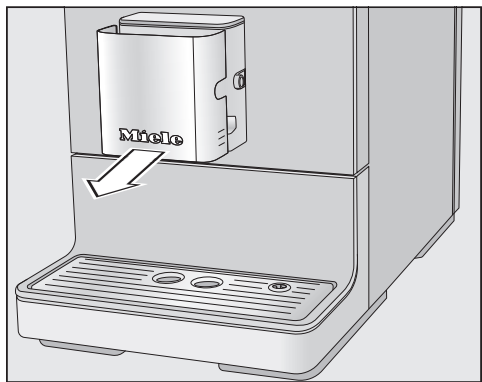


- 擰下螺帽。取出密封環和濾網。
- 徹底清潔所有組件。在水龍頭下仔細沖洗所有部件。
- 然後放回濾網（帶十字一面向上），然後放回密封環。最後將螺帽擰緊。
- 將水箱推回電器。

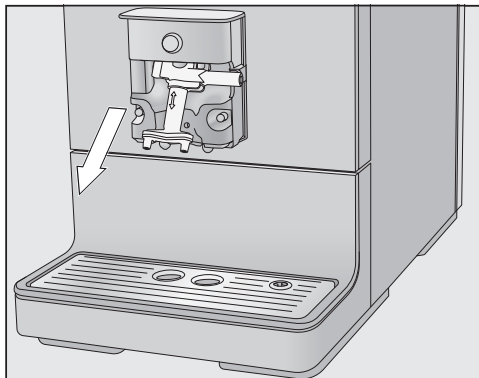
中央噴嘴

中央噴嘴的不銹鋼蓋子只可使用暖水和少量清潔液人手清潔。

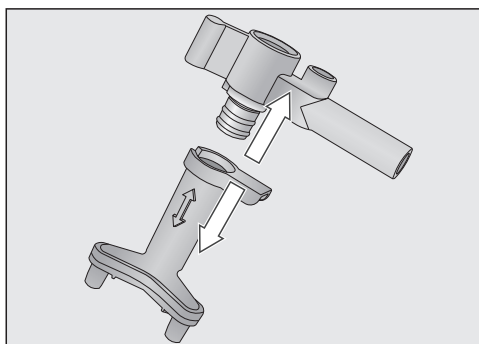
所有其他部件均可用洗碗碟機清洗。



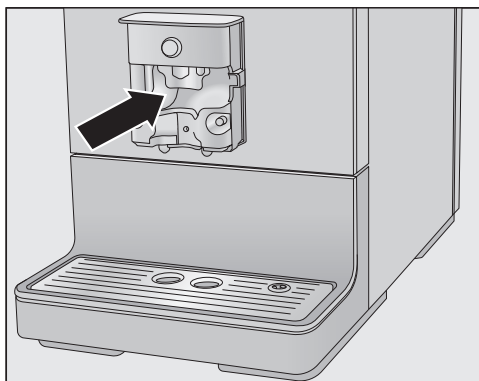
- 小心取下不鏽鋼蓋。



- 向下拉噴注裝置並取出。



- 鬆開噴注噴嘴上帶有牛奶管道支架的上部。
- 徹底清潔所有組件。



- 用濕布清潔中央噴嘴和噴注噴嘴的表面。

用隨附的專用刷子在流水下清洗牛奶管道中的任何堵塞物：

- 將刷子插入牛奶管道。前後移動刷子，直至去除所有奶渣。

重新組裝中央噴嘴

如每個組件都用水沾濕，重新組裝噴注裝置將更容易。

- 將噴注裝置重新組合。
- 將噴注裝置重新放回至中央噴嘴上。用力按以確保噴注裝置牢固安裝，沒有任何間隙。
- 如需要，更換不鏽鋼蓋並連接牛奶管道。

牛奶管道

⚠ 清潔不足將引起健康風險。

牛奶中自然含有細菌。咖啡機內的熱量和水分會導致這些細菌滋生，例如牛奶殘留物脫落，對健康構成威脅。定期清潔牛奶經過的所有組件。

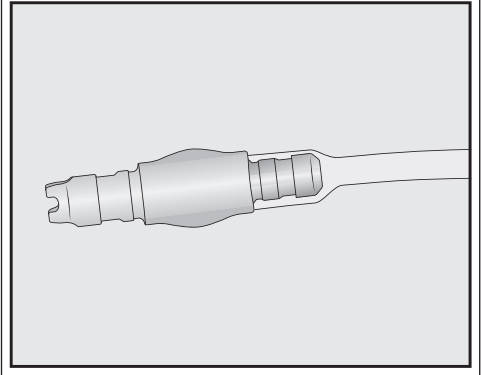
咖啡機的牛奶管道必須每 5 天至少清潔一次。

有兩種選項可清潔牛奶管道：

- 您可以取下並拆除內置牛奶發泡器的中央噴嘴放在洗碗碟機中清洗，或者用熱水和少量洗潔劑手動清洗（參閱“內置牛奶發泡器的中央噴嘴”）。
- 或者您可以使用**清潔牛奶管道**保養程序與牛奶管道清潔劑一同清潔牛奶管道（參閱“保養程序 – 清潔牛奶管道”）。

提示: 除每週進行例行清潔外，我們建議每月執行一次替代性清潔程序。例如，如果您每週手動清潔一次電器，那麼您應每月運行一次**清潔牛奶管道**保養程序。該組合將確保牛奶管道特別清潔。

如果您從牛奶導管上鬆開連接器：在重新組裝時，應確保將連接器較小且較細的一端推入軟管中。



咖啡豆容器與咖啡粉槽

⚠ 磨豆器有造成受傷的危險！

清潔咖啡豆容器前，關閉咖啡機並斷開電源。

咖啡豆內含有油，會沉積在咖啡豆容器上，阻礙咖啡豆流動。因此應定期使用軟布清潔咖啡豆容器。

- 打開咖啡豆容器。
- 取出咖啡豆。
- 用乾、軟布清潔咖啡豆容器。

現在可填裝咖啡豆容器。

如必要，清潔咖啡粉槽：

- 打開咖啡粉槽，去除任何咖啡粉殘留。

提示: 使用吸塵機清除咖啡豆容器和咖啡粉槽內部的咖啡殘留物。

清潔沖泡裝置和內部

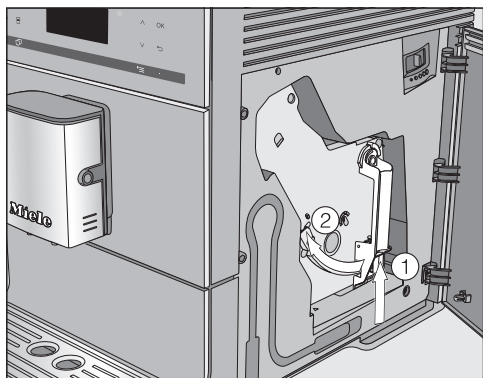
請取出調製組件 清潔咖啡機內部 用手沖洗調製組件及裝上清潔片將於顯示屏中顯示。

清潔及護理

只可用溫水人手清潔沖泡裝置。請勿使用任何清潔劑。沖泡裝置的移動組件經過潤滑。清潔劑會損壞沖泡裝置。

為了確保咖啡味道良好，並防止電器中滋生微生物，應每星期移除沖泡裝置置然後在流水下清洗一次。

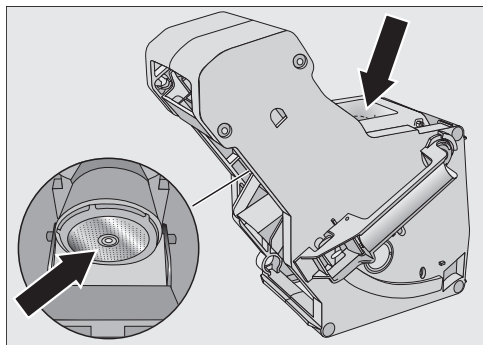
- 打開電器機門。



- 按住沖泡裝置手柄下方的按鈕 ① 並同時向左轉動手柄 ②。
- 小心從電器中拉出沖泡裝置。

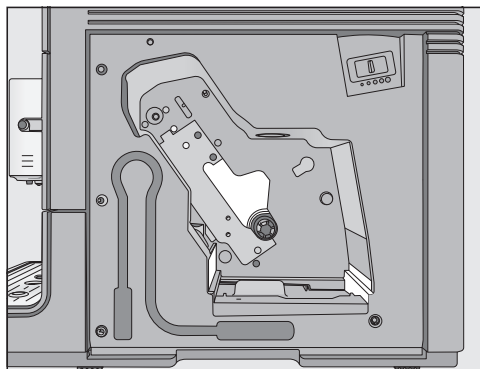
移除沖泡裝置後，請勿更改沖泡裝置手柄的位置。

- 用溫暖的自來水人手清潔沖泡裝置，不應使用清潔劑。



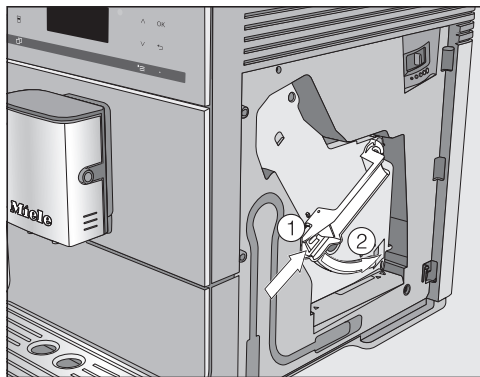
- 擦除過濾器上所有殘留的咖啡渣（參閱箭頭）。
- 風乾漏斗，以防止下次製作咖啡時咖啡粉黏在漏斗上。

! 清潔不足將引起健康風險。電器內部潮濕的咖啡殘渣可能發霉並危害健康。定期清除咖啡殘渣，並清潔咖啡機內部。



- 清潔咖啡機內部。確保特別清潔插圖中強調的區域。

提示： 使用吸塵機清除乾燥的咖啡渣。



- 按下沖泡裝置手柄下方的按鈕 ① 並同時向右轉動手柄 ②。
- 關閉機門。
- 按照顯示屏中的說明進行操作。

出現飲品選單即表示清潔程序完成。

清潔外殼

如果污垢長時間停留或接觸不適當的清洗劑，表面可能會改變或褪色。
立即去除污漬。
確保立即擦除噴濺的除垢劑。

- 關閉咖啡機。
- 用乾淨的海綿布沾取溫水與清潔液的溶液清洗電器正面。
- 用軟布擦乾所有表面。

提示: 您也可使用 Miele 多用途微纖維布清潔電器外殼。

開啟 保養 選單

您可在**保養**選單中找到保養程序。當顯示屏上出現提示時，執行相關的保養程序。

- 輕按 **≡** 輕觸式按鈕。
- 選擇 **保養**，並使用 **OK** 確認。

您現在可選擇保養程序。

沖洗電器

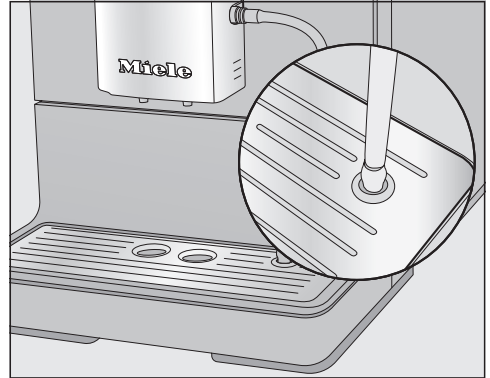
如果您製作了咖啡飲品，咖啡機會在關閉之前自動沖洗咖啡管道。您也可以手動啟動**沖洗**功能。

沖洗牛奶管道

牛奶管道會因牛奶殘留物被堵塞。因此，應定期沖洗牛奶管道。如果製作了含奶飲品，則最晚在您關閉咖啡機時會提示您將牛奶管道放入滴水盤中。

您可手動沖洗牛奶管道。

- 輕按 **≡** 輕觸式按鈕。
- 選擇 **保養 | 沖洗牛奶管道** 並使用 **OK** 確認。



- 出現提示時，將牛奶管道放入至滴水盤的右側開口中。

- 使用 **OK** 確認。

現在牛奶管道將被沖洗。

使用保養程序清潔牛奶管道

為了獲得最佳清潔效果，我們建議使用 Miele 清潔劑清洗牛奶管道。牛奶管道清潔劑專門用於 Miele 咖啡機以防止損壞。

它可透過 Miele 網上商店、Miele 客戶服務部（參閱本手冊末尾的聯絡詳情）或您的 Miele 經銷商進行訂購。

如要清潔牛奶管道，您需要 1 袋牛奶管道清潔劑。

清潔牛奶管道保養程序需時約 10 分鐘。

- 輕按 **≡** 輕觸式按鈕。
- 選擇 **保養 | 清潔牛奶管道**。

在清潔過程中無法取消。它必須一直完成所有程序。

- 使用 **OK** 確認。

程序將開始。

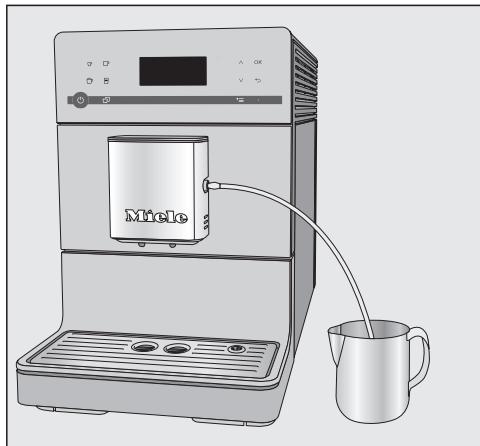
- 按照顯示屏中的說明進行操作。

清潔及護理

準備清潔溶液：

- 將清潔劑溶解在裝有 200 毫升溫水的容器中。用勺子攪拌溶液，直到粉末完全溶解。

進行清潔程序：



- 將容器放在咖啡機旁，將牛奶管道管掛入溶液中。確保將牛奶管道充分放入清潔溶液中。
- 使用 OK 確認。
- 按照顯示屏中的說明進行操作。

沖洗週期結束時清潔程序完成。

提示：用流水將牛奶管道中殘留的清潔劑沖洗乾淨。

為沖泡裝置除脂並清潔電器內部

視乎所用咖啡的天然含油量，沖泡裝置可能會很快被堵塞。沖泡裝置必須定期除脂，以確保咖啡的香氣，並防止咖啡機故障。

我們建議使用 Miele 清潔片清潔沖泡裝置。這些產品專為 Miele 咖啡機的沖泡裝置除脂而開發，可防止後續損壞。可從 Miele 網上商店、Miele 客戶服務部或從 Miele 經銷商處訂購清潔片。

噴注 200 份飲品後，顯示屏上將出現提示，提醒您為咖啡機除脂。

- 使用 OK 確認訊息。

該訊息將定期出現。在達到製作最大可能份數後，咖啡機將鎖定。

對沖泡裝置進行除脂

當顯示屏中出現**清潔調製組件**時，不可以製作飲品。

在清潔過程中無法取消。它必須一直完成所有程序。

- 使用 OK 確認。
- 將開始保養程序。
- 按照顯示屏中的說明進行操作。

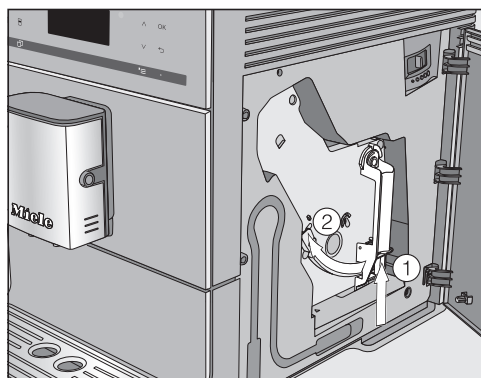
清潔沖泡裝置和內部

只可用溫水人手清潔沖泡裝置。**請勿使用任何清潔劑。**沖泡裝置的移動組件經過潤滑。清潔劑會損壞沖泡裝置。

為了確保咖啡味道良好，並防止電器中滋生微生物，應每星期移除沖泡裝置然後在流水下清洗一次。

請取出調製組件 清潔咖啡機內部 用手清洗調製組件及裝上清潔片將於顯示屏中顯示。

- 打開電器機門。

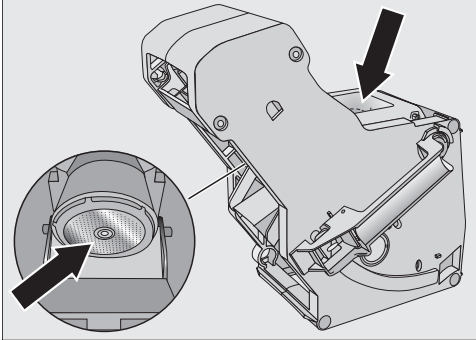


- 按住沖泡裝置手柄下方的按鈕 ① 並同時向左轉動手柄 ②。

- 小心從電器中拉出沖泡裝置。

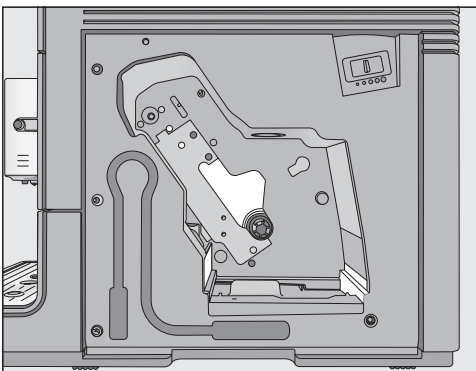
移除沖泡裝置後，請勿更改沖泡裝置手柄的位置。

- 用溫暖的自來水人手清潔沖泡裝置，不應使用清潔劑。



- 擦除過濾器上所有殘留的咖啡渣（參閱箭頭）。
- 風乾漏斗，以防止下次製作咖啡時咖啡粉黏在漏斗上。

⚠ 清潔不足將引起健康風險。
電器內部潮濕的咖啡殘渣可能發霉並危害健康。
定期清除咖啡殘渣，並清潔咖啡機內部。

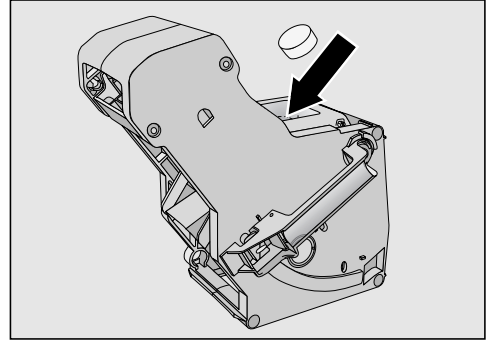


- 清潔咖啡機內部。確保特別清潔插圖中強調的區域。

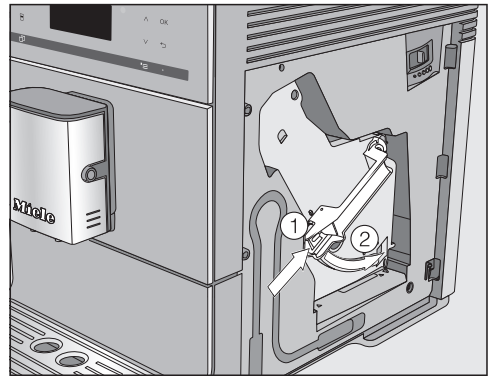
提示： 使用吸塵機清除乾燥的咖啡渣。

將清潔片放入沖泡裝置中

請插入已放有清潔片的調製組件將於顯示屏中顯示。



- 將清潔片放入沖泡裝置頂部（箭頭）。
- 將裝有清潔片的沖泡裝置推回咖啡機內。



- 按下沖泡裝置手柄下方的按鈕 ① 並同時向右轉動手柄 ②。
 - 關閉機門。
 - 按照顯示屏中的說明進行操作。
- 出現飲品選單即表示清潔程序完成。

清潔及護理

為電器除垢

濺出的除垢溶液可能造成損壞的風險。

敏感表面和/或天然地板會受到損壞。立即抹走任何溢出的除垢劑。

水垢會在使用過程中在咖啡機內積聚。電器所需要除垢的頻率視乎您所在地區的水質硬度。必須定期清除水垢。

電器將指導您完成除垢過程。屏幕將顯示各種訊息，例如系統將提示您清空滴水盤或注滿水箱。

必須進行除垢。此程序需時大約 15 分鐘。

咖啡機將會在需要除垢時給您提示。“**除垢**”前可使用次數：50 將於顯示屏中顯示。除垢前可製作的剩餘飲品數量將在每次製作飲品後在顯示屏中顯示。

■ 使用 OK 確認訊息。

當剩餘份量達到 0 時，咖啡機將會鎖定。

如果您不想在此時執行除垢程序，可以關閉咖啡機。在電器除垢前，您不能製作任何飲品。

顯示屏出現提示後進行除垢

除垢將於顯示屏中顯示。

除垢一旦開始就不能取消。它必須一直完成所有程序。

■ 使用 OK 確認。

程序將開始。

■ 按照顯示屏中的說明進行操作。

當 **請注入除垢劑及溫水至水容器 直至 S 標記 然後放入機內** 出現在顯示屏時，執行以下操作。

製作除垢溶液

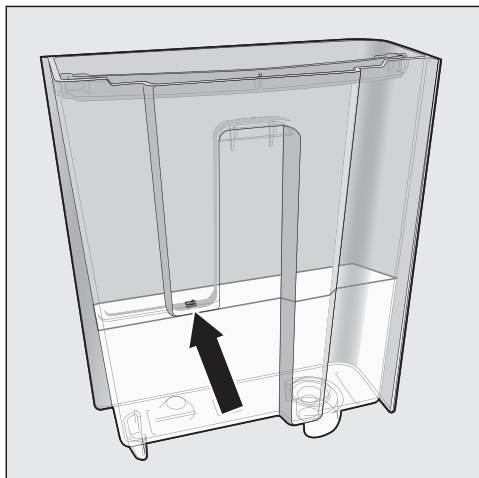
我們建議使用 Miele 除垢片以獲得理想除垢效果。

除垢片專為 Miele 咖啡機而開發。

其他除垢劑除檸檬酸和/或其他不需要的物質（例如氯化物）之外，還含有其他酸性物質，可能會導致損壞。此外，如果除垢溶液的濃度不合適，則無法保證所需的除垢效果。

Miele 除垢片可透過 Miele 網上商店、Miele 客戶服務部（參閱本手冊末尾的聯絡詳情）或您的 Miele 經銷商進行訂購。

您需要 1 片除垢片為電器除垢。



■ 將暖水注入水箱至 S 標記。

■ 將 1 片除垢片放入水箱。

按照除垢劑說明的比例混合。在水箱注入指定水量。否則，除垢將無法完成。

進行除垢

■ 將水箱推回電器。

■ 按照顯示屏中的說明進行操作。

當 **沖洗水箱, 把水箱注水並放回機內, 關上機門** 出現在顯示屏中：

■ 取出水箱並用清水徹底沖洗。確保水箱中沒有殘留的除垢溶液殘留物。在水箱中注入新鮮自來水至 S 位置。

出現飲品選單即表示除垢程序完成。

問題解決指南

在日常操作過程中出現的機件失靈或故障問題，其實都可輕易解決。在許多情況下，您可以節省時間和金錢，因為您無需致電 Miele 客戶服務部。

您可在 www.miele.com/service 上找到能幫助您自行糾正故障的資訊。

以下表格可幫您找到故障的原因並加以解決。


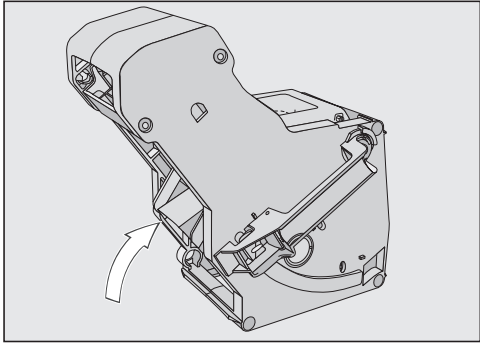


屏幕中的訊息

必須按 **OK** 確認錯誤訊息，否則即使問題已得到修正，訊息也可能會重新顯示在屏幕中。

按照屏幕上的指示解決問題。




如果此後故障訊息再次顯示在屏幕中，請聯絡 Miele 服務部。

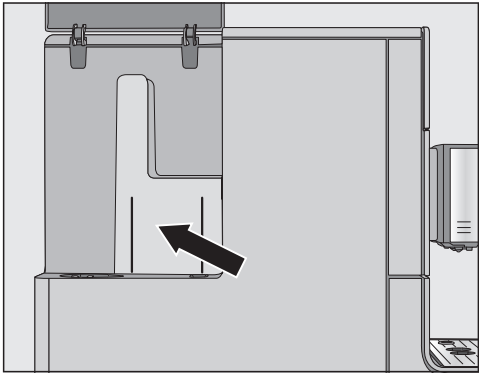



問題	原因和糾正
F1, F2, F80, F82	出現內部故障。 ■ 按咖啡機的開/關  按鈕關閉咖啡機。等待約 1 小時再重新開啟電器。
F41, F42, F74, F77, F235, F236	出現內部故障。 ■ 按咖啡機的開/關  按鈕關閉咖啡機。等待約 2 分鐘再重新開啟電器。
F10, F17	無水或吸入少量水。 ■ 取出水箱。在水箱中注入新鮮自來水然後重新插入水箱。 ■ 取出並清潔水箱濾網（參閱“清潔和保養 – 取出和清潔水箱濾網”）。

問題	原因和纠正
<p>F73 或 請檢查調製組件</p>	<p>沖泡裝置不能正確放置。</p> <ul style="list-style-type: none"> ■ 按咖啡機的開/關  按鈕關閉咖啡機。 ■ 關閉牆壁電源插座並拔下咖啡機插頭。將插頭插入電源插座並開啟電器前等兩分鐘。 ■ 取出沖泡裝置並在溫流水下沖洗。 <div data-bbox="400 376 880 719" style="text-align: center;">  </div> <ul style="list-style-type: none"> ■ 將沖泡裝置的咖啡排出器推入正確的位置。 ■ 不要放入沖泡裝置。關閉電器機門然後按開/關  按鈕開啟電器。 <p>這將會使沖泡裝置的驅動重置並回到原始位置。</p> <ul style="list-style-type: none"> ■ 當顯示屏中出現放回調製組件時，將沖泡裝置放回電器中。關閉機門。
<p>過多研磨咖啡粉</p>	<p>咖啡粉槽中咖啡粉不足。 如果在咖啡粉槽中添加了兩湯匙以上的咖啡粉，沖泡裝置將無法壓緊咖啡粉。咖啡粉將被清空倒入廢物容器，故障訊息將在顯示屏中顯示。</p> <ul style="list-style-type: none"> ■ 按咖啡機的開/關  按鈕關閉咖啡機。 ■ 取出並手動清潔沖泡裝置（參閱“為沖泡裝置進行除脂和清潔內部”）。 ■ 清除咖啡機內部的咖啡粉，例如使用吸塵機。 ■ 在咖啡粉槽中最多放置 12 克咖啡粉。

問題解決指南

咖啡機運作不正常

問題	原因和糾正
使用開/關按鈕  開啟咖啡機後，顯示屏仍不亮起。	按住開/關按鈕  的時間不足。 ■ 輕觸並按住開/關按鈕  至少 3 秒。
	檢查插頭有沒有正確插入電源插座。 ■ 將插頭插入電源插座。
	如保險絲跳閘是因為咖啡機所致，表示電壓或其他裝置有損壞。 ■ 關閉牆壁電源插座並拔下咖啡機插頭。 ■ 請聯絡合格的電工或 Miele 客戶服務部。
咖啡機突然關機。	已到達出廠設定的關閉時間（20 分鐘）或您設定的關閉時間。 ■ 如有需要，您可以重新選擇關閉時間（參閱“設定 – 定時器”）。
	插頭未正確插入電源插座。 ■ 將插頭插入電源插座。
感應鍵未對觸摸作出反應。 咖啡機無法運作。	出現內部故障。 ■ 拔下電源插座插頭，斷開電器與電源的連接。
屏幕很難看清或無法讀取。	屏幕亮度設定過低。 ■ 更改此設定（參閱“設定”）。

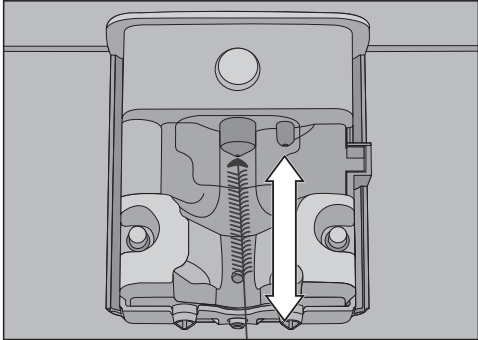
問題	原因和糾正
<p>水箱為空。顯示屏中沒有顯示補充水容器及放回機內。</p>	<p>水滴滴落在水箱和外殼的側壁之間，或者該區域潮濕（參閱圖示）。</p>  <ul style="list-style-type: none"> ■ 徹底擦乾這些區域。取出水箱，重新注滿水。 <p>水箱內壁上殘留的水太多，例如已形成生物膜。或水箱中有水垢形成。</p> <ul style="list-style-type: none"> ■ 每天清潔水箱。
<p>即使水箱是滿的且已放入電器，補充水容器及放回機內也會在顯示屏上出現。</p>	<p>水箱未放置在正確位置。</p> <ul style="list-style-type: none"> ■ 取下水箱，並將其再次推回。 <p>水箱未正確注滿和重新放入以進行除垢。</p> <ul style="list-style-type: none"> ■ 將水箱注水至除垢符號 ，然後重啟除垢程序。
<p>開啟後，即使水箱是滿的且已放入電器，補充水容器及放回機內也會出現。未沖洗電器。</p>	<p>咖啡機需要除垢。</p> <ul style="list-style-type: none"> ■ 按咖啡機的開/關  按鈕關閉咖啡機。等待約 1 小時。 ■ 再次開啟電器。出現加熱階段後，輕按  輕觸式按鈕，然後選擇除垢。 ■ 為咖啡機除垢。
<p>開啟電器後，即使均為空，清空滴漏盤及殘渣箱訊息也會出現。</p>	<p>這不是故障。</p> <p>當滴水盤和廢物容器均為空時，內部計數器在咖啡機關閉後未重啟。即使滴水盤和廢物容器裝滿至最大容量，清空滴漏盤及殘渣箱也會出現。</p>
<p>中央噴嘴未流出牛奶或奶泡。</p>	<p>牛奶管道堵塞。</p> <ul style="list-style-type: none"> ■ 清潔中央噴嘴，用清潔刷特別清潔牛奶發泡器和牛奶管道連接。

問題解決指南

問題	原因和纠正
即使滴水盤已清空，清空滴漏盤及殘渣箱也會在顯示屏上出現。	<p>滴水盤未正確放置在電器中。</p> <ul style="list-style-type: none"> ■ 將滴水盤盡可能地推入。 ■ 確保下方面板正確放置在滴水盤上。 <p>當滴水盤和廢物容器均為空時，內部計數器在咖啡機關閉後未重啟。即使滴水盤和廢物容器裝滿至最大容量，清空滴漏盤及殘渣箱也會出現。</p>
即使二者均已安裝，清空滴漏盤及殘渣箱也會在顯示屏上出現。	<p>滴水盤未正確放置，因此未被檢測到。</p> <ul style="list-style-type: none"> ■ 清空滴水盤和廢物容器。重新組裝所有部件，然後將滴水盤盡可能地推入至咖啡機。
滴水盤或廢物容器裝滿或溢出，即使它們在每次提醒後被清空。	<p>這不是故障。</p> <p>滴水盤和廢物容器很可能已被取出，或者在未倒空滴水盤和廢物容器的情況下開啟了電器。當取出滴水盤或開啟電器時，清空滴水盤和廢物容器的內部計數器自動重設。</p> <ul style="list-style-type: none"> ■ 從電器中取出滴水盤和廢物容器，然後清空。
即使咖啡豆容器已裝滿，加入咖啡豆也會在顯示屏上出現。	<p>這不是故障。</p> <ul style="list-style-type: none"> ■ 使用 OK 確認訊息。 <p>磨豆器中咖啡豆不足。您使用了深烘培咖啡豆嗎？這種咖啡豆通常更多油。這些油可附在咖啡豆容器內，阻礙咖啡豆流動。</p> <ul style="list-style-type: none"> ■ 製作咖啡並觀察咖啡豆是否掉入至咖啡豆容器。 ■ 如果您使用更深烘培，更多油脂的咖啡豆，應更頻繁地清潔咖啡豆容器。 <p>嘗試其他更少油的咖啡豆類別。</p>
開啟時，咖啡機無法自行沖洗。	<p>這不是故障。</p> <p>如果咖啡機已達運作溫度，則不會進行沖洗。</p>

問題	原因和糾正
<p>咖啡噴注被中斷多次，且加入咖啡豆訊息出現在顯示屏中。</p>	<p>這不是故障。 沖泡裝置未檢測到咖啡粉。咖啡粉過於幼細，或咖啡粉不足。通常這是由於過細研磨設定以及咖啡粉量不足造成。</p> <ul style="list-style-type: none"> ■ 使用 OK 確認訊息。 <p>如果咖啡過濃或嘗起來過苦，請嘗試其他類型咖啡豆。 如果顯示屏顯示所有咖啡豆類型：</p> <ul style="list-style-type: none"> ■ 將研磨設定改為更粗糙的設定（參閱“研磨設定”）。 ■ 檢查所有咖啡飲品的咖啡量設定（參閱“咖啡量”）。如必要，選擇更多的咖啡量。 <p>不要忘記查看在“設定檔”中任何更改的飲品。</p> <p>如果訊息僅在噴注某些飲品時出現：</p> <ul style="list-style-type: none"> ■ 檢查該咖啡飲品的咖啡量設定（參閱“咖啡量”）。選擇更多的咖啡量。 ■ 您可能還需要設定較粗的研磨設定。
<p>錯誤開始除垢程序。</p>	<p>輕觸“OK”感應鍵後無法停止除垢程序。 除垢必須繼續直至完成。該安全措施可確保電器正確除垢。這對於咖啡機的使用壽命和功能效率很重要。</p> <ul style="list-style-type: none"> ■ 為電器除垢（參閱“除垢”）。

問題解決指南

問題	原因和糾正
牛奶在噴注時會濺出。加熱牛奶或起泡時會聽到嘶聲。即使牛奶應發泡，但只有熱牛奶從主噴嘴中流出。	牛奶溫度可能太高。只有用冷牛奶（低於 10 °C）才能製作良好的牛奶泡沫。 ■ 檢查牛奶溫度。
	內置牛奶發泡器的中央噴嘴未正確放置且進入空氣。或噴嘴堵塞。 ■ 檢查中央噴嘴是否正確安裝。確保所有部組件彼此緊密連接。 ■ 如必要，清潔中央噴嘴。
	牛奶壺的牛奶管道、連接或進管堵塞。 ■ 徹底清潔所有組件。
	中央噴嘴上的蒸汽噴嘴堵塞。  <p>將清潔刷推入蒸汽噴嘴約 1 厘米。</p> ■ 使用清潔刷清潔蒸汽噴嘴。
咖啡粉落在滴水盤蓋子和沖泡裝置內壁上。	這不是故障。 沖泡裝置在沖泡過程中的移動會導致一些咖啡粉落在其周圍。所用咖啡豆的類型，研磨的咖啡細度和研磨的咖啡量也會影響咖啡量。重要提示！定期清潔咖啡機內部以防止黴菌等的生成。
咖啡豆容器蓋的底側非常潮濕。可以看到水滴。	連續製作過多飲品，且咖啡粉槽未關閉或未正確關閉。蒸汽透過咖啡粉槽從沖泡裝置中上升出來，並在蓋子下方冷凝。 ■ 更換咖啡粉槽蓋子，確保已正確密封。
製作咖啡產生的水積聚在咖啡機下方的工作台上。	這不是故障。取出滴水盤時，會有水積聚在機器下方。定期清潔咖啡機下方的表面。

問題	原因和纠正
當顯示屏亮起了，咖啡機也不加熱和製作飲品。 無法關閉咖啡機。	用於在陳列室中展示咖啡機的示範模式已被啟用。 ■ 停用示範模式。

問題解決指南

結果不理想

問題	原因和糾正
咖啡不夠熱。	杯子沒有預熱。 杯子越小，杯壁便會越厚，預熱便越為重要。 ■ 預熱杯子，例如，用熱水預熱。
	沖泡溫度設定過低。 ■ 設定較高的沖泡溫度。
	在沖泡裝置中的過濾器可能被堵塞。 ■ 取出沖泡裝置並手動清潔 ■ 對沖泡裝置進行除脂。
加熱時間越來越長，噴注的水量不正確，咖啡機無法正常運作。咖啡非常緩慢地從中央噴嘴流出。	咖啡機需要除垢。 ■ 為咖啡機除垢。
咖啡沒有從中央噴嘴中流出。 或者咖啡僅從一個噴嘴中流出。	中央噴嘴堵塞。 ■ 清潔咖啡管道（參閱“清潔和保養－沖洗電器”）。 ■ 如果仍無咖啡流出，或咖啡僅從一側流出，使用清潔刷清潔噴注噴嘴。
牛奶泡沫的稠度不如預期。	牛奶溫度可能太高。只有用冷牛奶（低於 10 °C）才能製作良好的牛奶泡沫。 ■ 檢查牛奶瓶中的牛奶溫度。
	牛奶管道堵塞。 ■ 用刷子清潔中央噴嘴和牛奶管道。
磨豆器比平時發出更大的噪音。	咖啡豆容器在研磨過程中將會清空。 ■ 在咖啡豆容器中放入新鮮的咖啡豆。
	咖啡豆中可能混有塑膠或石頭等異物。 ■ 立即關掉咖啡機。致電服務部。
咖啡注入杯子的速度過快。	咖啡粉過於粗糙。 ■ 將研磨設定改為更精細的設定（參閱“研磨設定”）。
咖啡注入杯子速度過慢。	沖泡裝置堵塞。 ■ 對沖泡裝置進行除脂（參閱“清潔與護理－為沖泡裝置進行除脂和清潔內部”）。
此咖啡或 Espresso 沒有 Crema。	咖啡豆不新鮮。如果烤過的咖啡豆敞開存放時間過長，二氧化碳會逐漸從咖啡豆中逸出。調配過程中不再形成 Crema。 當然，您仍可使用那些咖啡豆。

如果您將有一段時間不使用咖啡機，例如在度假期間或需要搬家時，則需要執行許多程序以確保其安全。


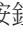

- 清空並清潔咖啡豆容器
- 清空並清潔水箱
- 蒸發咖啡機中的水分
- 清潔電器內部
- 牢固包裝機器

將操作說明存放在盒中。這樣，如果您想重新使用咖啡機，可以隨時取用。

蒸發咖啡機中的水分


在長時間存放或進行任何距離的運輸前，應先將咖啡機中的水分蒸發，尤其是在低於冰點的溫度下。

蒸發電器涉及從系統中清除所有水痕跡，以防止水和霜凍損壞的風險。

- 按咖啡機的開/關 按鈕 。
- 輕按  輕觸式按鈕。
- 輕按  兩次輕觸式按鈕。

蒸發處理將於顯示屏中顯示。

- 選擇 **是**，並使用 **OK** 確認。
- 按照顯示屏中的說明進行操作。

 存在被噴嘴燙傷和灼傷的危險。
熱蒸汽會導致灼傷。
遠離噴嘴，因為噴出的液體或蒸氣非常高溫。
不要接觸高溫組件。

當顯示屏出現**程序完成**時，蒸發程序結束，然後顯示屏熄滅。

- 關閉咖啡機，拔下插頭，斷開其與電源的連接。
- 清潔滴水盤和廢物容器。

妥善包裝咖啡機

在包裝之前，請確保電器清潔乾燥。咖啡殘渣可能會刮傷表面。此外，殘留的咖啡、牛奶和水可能會導致細菌滋生。

使用原包裝來包裝咖啡機。

售後服務和保養

您可在 www.miele.com/service 上查找可幫助您自行糾正故障以及有關 Miele 零件的資訊。

故障聯絡人

如果出現任何您無法自行解決的故障，請聯絡 Miele 經銷商或 Miele 客戶服務部。

您可以在網上預約 Miele 客戶服務部上門維修，網址：www.miele.com/service。

Miele 客戶服務部的聯絡資訊載於本文件的最後部分。

在與 Miele 客戶服務部聯絡時，請提供電器的型號標識編號和序號 (Fabr./SN/Nr.)。資料可在資料牌上找到。

請注意，我們可能會出於培訓目的而監控和記錄通話。若上門維修的問題屬於可以根據本手冊解決的問題，則將收取服務費。



保養

如欲了解您所在國家/地區的特定電器保養資訊，請聯絡 Miele。有關地址參閱封底。

在英國，電器保養期為自購買之日起 2 年。但是，您必須致電 0330 160 6640 或在 www.miele.co.uk 上進行網上註冊，以啟用您的保養。

這些產品和其他配件可以透過 Miele 網上商店、Miele（參閱封底的聯絡方式）或 Miele 經銷商訂購。

附帶的配件

- **清潔刷**
用於清潔牛奶管道

可選配件

Miele 配件及清潔和護理產品適用於您的咖啡機。

- **微纖維布**
，用於去除指紋和輕微污漬
- **牛奶管道的清洗劑**
用以清潔牛奶系統
- **清潔片**
為沖泡裝置進行除脂
- **除垢片**
用於水管除垢
- **CJ Jug 1.0 l**
咖啡或茶用保溫瓶（煮鍋功能）
- **帶蓋牛奶容器**
用於儲存和準備牛奶

電力連接

咖啡機配有帶模壓插頭的電源線，可隨時連接到適當的接地插座。

安裝咖啡機後，電源插座必須便於觸及。如果插座不易於觸及，請確保在每個電極的安裝側均提供合適的斷開連接方式。




過熱可導致火災危險。

將咖啡機連接到多電源插座轉接器或延長線可能會使電線超載。

為安全起見，請勿使用多電源插座轉接器、延長線、轉接器及/或節能插頭。

電氣系統必須符合當地和國家安全法規（英國 BS 7671）。

為安全起見，我們建議在相關電氣安裝中使用一種  電流式漏電斷路器 (RCD) 來連接咖啡機。

如果電線損壞，只能用相同型號的特定電線（可從 Miele 客戶服務部訂購）進行更換。為安全起見，只能由符合資格的專家或 Miele 客戶服務部執行此類更換操作。

資料牌會顯示標稱功率消耗。

保險絲額定值必須至少為 10 A。

將這些資訊與現場電氣連接的資料進行比較。

如有任何疑問，請諮詢符合資格的電工。

可以在自主供電系統或與主電源不同步的供電系統（如島嶼網絡、後備系統）上臨時或永久運行。操作的先決條件是供電系統符合 EN 50160 或同等標準的規格。

在隔離運行或與主電源不同步的運行中，亦必須保持家用電氣裝置和該 Miele 產品中所提供的保護措施的功能和運行，或這些措施必須由裝置中的同等措施取代。

⚠ 通風不足可到這過熱危險。
如果咖啡機沒有獲得足夠通風，電器可能會過熱。
請確保咖啡機周圍有足夠的通風。
使用時，不要用茶巾等蓋住咖啡機。

如果咖啡機安裝在關閉的面板後方，關閉的面板會積聚熱量和濕氣。這樣會損壞咖啡機和傢俱。
使用咖啡機時，請勿關閉面板。

請遵守以下安裝說明：

- 放置電器的位置必須乾燥且通風良好。
- 使用電器的室內溫度必須在 10 °C 和 38 °C 之間。
- 必須將電器放在水平表面。表面必須防水。

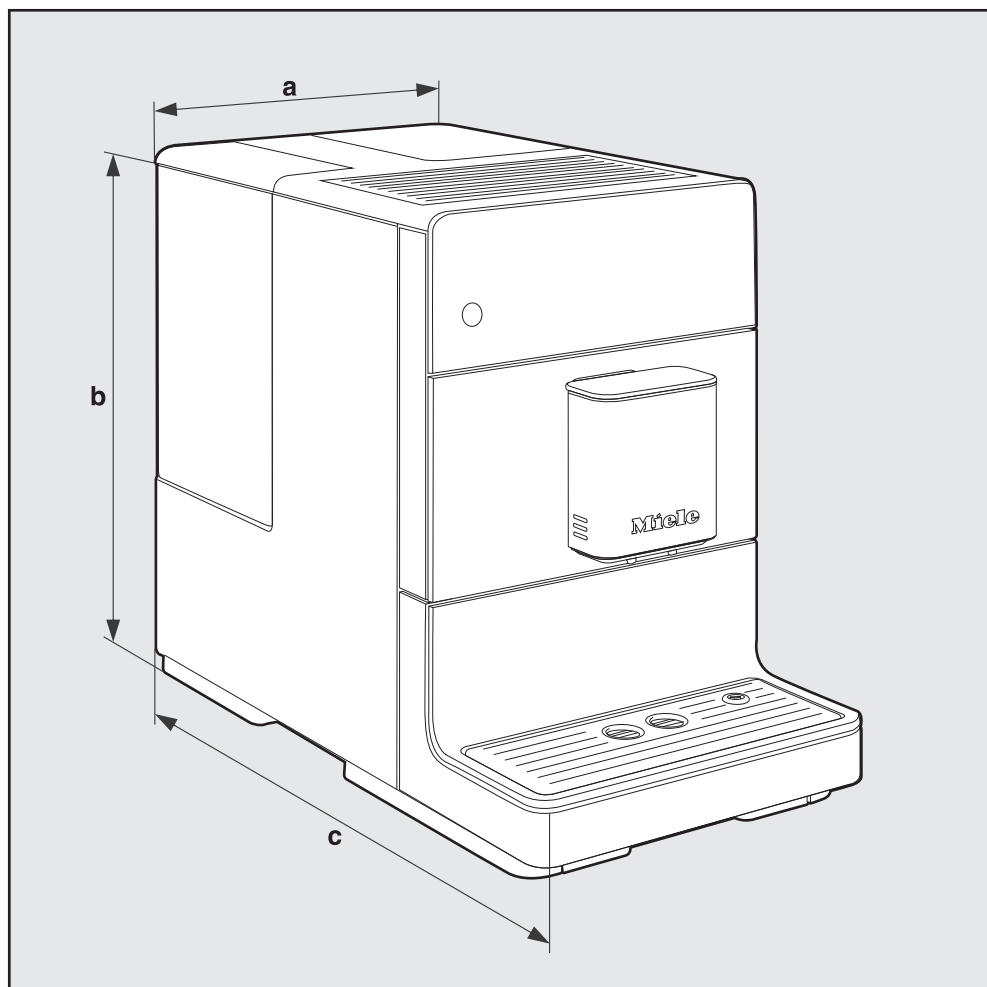
如果機器安裝在櫥櫃中，則櫥櫃必須提供以下最小尺寸：

高度	510 毫米
寬度	450 毫米
深度	575 毫米

設定電器時：確保可以完全打開維修面板，以便在需要時可以輕鬆取出沖泡裝置。

- 電器必須安裝在櫥櫃中，以使其與櫥櫃的前邊緣齊平。

尺寸



a = 241 mm

b = 360 mm

c = 460 mm

待機模式耗電量 (原廠設定)：	≤ 0.3 瓦
泵壓力：	最大 15 巴
通流加熱器：	1 不鏽鋼熱塊
尺寸 (寬 x 高 x 深)：	241 x 360 x 460 毫米
淨重：	9.48 公斤
連接線長度：	120 厘米
水箱 容量：	1.3 升
咖啡豆容器 容量：	200 克
廢物容器 容量：	咖啡粉最多 7 份
中央噴嘴：	高度可從 80–135 毫米開始調節
磨豆器：	不鏽鋼錐形磨豆器
研磨設定：	5 設定
咖啡粉量：	最多 12 克

有害物質

設備名稱：咖啡機 Equipment name	型號（型式）：CM 5310, CM 5410, CM 5510, CM 5710 Type designation(Type)					
單元Unit	限用物質及其化學符號 Restricted substances and its chemical symbols					
	鉛 Lead	汞 Mercury	鎘 Cadmium	六價鉻 Hexavalent chromium	多溴聯苯 Polybrominated biphenyls	多溴二苯醚 Polybrominated diphenyl ethers
	(Pb)	(Hg)	(Cd)	(Cr ⁶⁺)	(PBB)	(PBDE)
內外殼(塑膠、金屬) Inner housing (plastic, metal)	o	o	o	o	o	o
電路板 Circuit board	-	o	o	o	o	o
馬達、流量計組件 Motor, flow meter assembly	-	o	o	o	o	o
加熱元件 Heater	o	o	o	o	o	o
控制元件(開關、保險絲、溫度限制器等) Controlling module (Switches、valve、fuses)	-	o	o	o	o	o
配件(奶瓶、容器、電源線組、配線等) Accessories (bottles, containers, power cord sets, wiring, etc.)	-	o	o	o	o	o
<p>備考1:“超出0.1 wt %”及“超出0.01 wt %”係指限用物質之百分比含量超出百分比含量基準值。 Note 1 : “Exceeding 0.1 wt %” and “exceeding 0.01 wt %” indicate that the percentage content of the restricted substance exceeds the reference percentage value of presence condition.</p> <p>備考2:“o”係指該項限用物質之百分比含量未超出百分比含量基準值。 Note 2 : “o” indicates that the percentage content of the restricted substance does not exceed the percentage of reference value of presence.</p> <p>備考3:“-”係指該項限用物質為排除項目。 Note 3 : The “-” indicates that the restricted substance corresponds to the exemption.</p>						

KE 嘉儀企業

台灣

台北市

中山區建國北路二段120號6樓

電話: +886 2 2502-7256

傳真: +886 2 2502-3077

電子郵件: kenk@kenk.com.tw

網站: www.kenk.com.tw/ke/miele

製造商:

Miele & Cie. KG

Carl-Miele-Straße 29

33332 Gütersloh

Germany

CM 5310, CM 5410, CM 5510, CM 5710

TW-zh

M.-Nr. 12 920 620 / 00