


## 操作说明书 洗碗机



为避免发生事故或损坏电器，**请务必**在安装和首次使用前仔细阅读这些说明和安装手册。

# 内容

<b>使用说明书</b> .....	5
概览 .....	5
控制面板 .....	6
<b>警告和安全说明</b> .....	7
<b>环境保护</b> .....	15
节能清洗 .....	16
<b>首次使用前</b> .....	17
打开机门 .....	17
关闭机门 .....	17
安全锁.....	17
软水器.....	18
显示和设置水质硬度 .....	19
首次使用电器前，您需要： .....	21
洗碗机软化盐 .....	21
添加软化盐 .....	22
添加软化盐提醒 .....	23
亮碟剂.....	24
添加亮碟剂 .....	24
亮碟剂补充提醒 .....	25
设置亮碟剂用量 .....	26
<b>装载洗碗机</b> .....	27
注意事项 .....	27
上层篮架 .....	29
调节上层篮架 .....	30
下层篮架 .....	31
餐具 .....	32
3D 餐具盘（视型号而定） .....	32
餐具篮（视型号而定） .....	33
装载示例 .....	34
带餐具盘的洗碗机 .....	34
带餐具篮的洗碗机 .....	36
<b>操作</b> .....	38
洗涤剂.....	38
添加洗涤剂 .....	40
开启 .....	41
选择程序 .....	41
启动程序 .....	42
时间显示 .....	42
能量管理 .....	43
在程序结束时 .....	43
关闭 .....	44
从洗碗机中取出餐具 .....	44
中断某个程序 .....	45

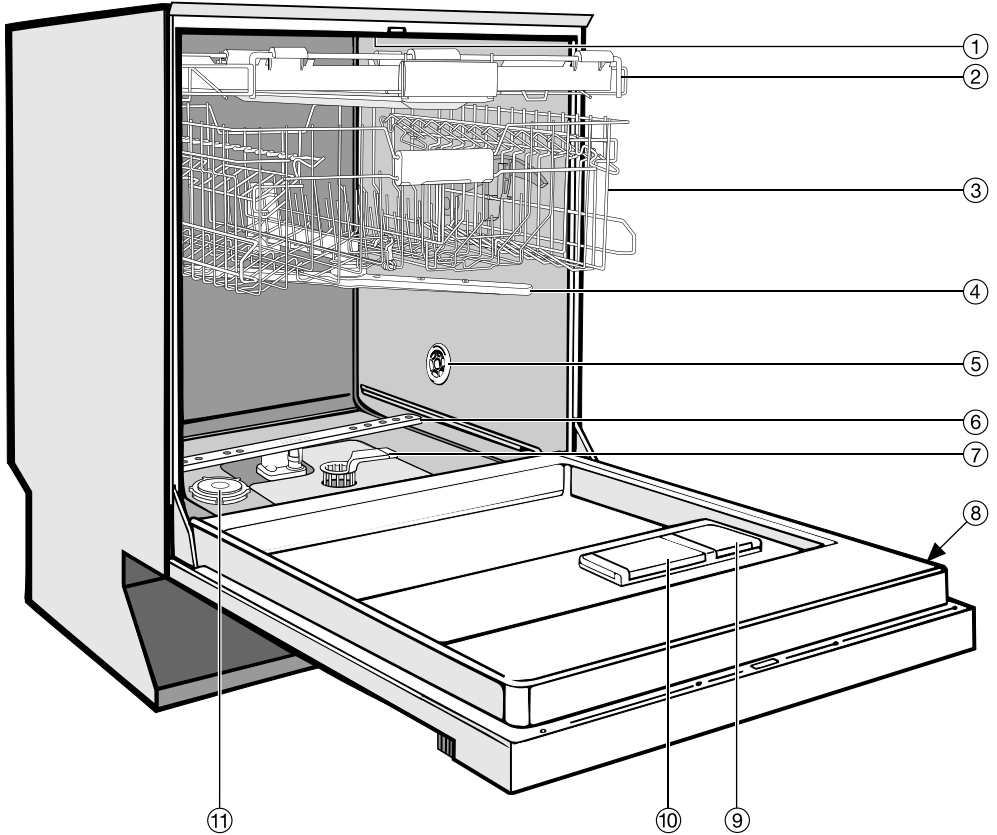
更改某个程序 .....	45
<b>程序选项</b> .....	<b>46</b>
快速  .....	46
清洁剂 .....	46
补充提醒 .....	47
延迟启动 .....	48
调节自动程序 .....	50
记忆功能 .....	51
优化待机 .....	52
出厂默认设置 .....	53
<b>程序参照表</b> .....	<b>54</b>
<b>清洁与护理</b> .....	<b>56</b>
清洁清洗腔 .....	56
清洁机门和机门密封条 .....	56
清洁机门前面板 .....	57
检查清洗腔中的过滤器 .....	58
清洁过滤器 .....	58
清洁喷淋臂 .....	60
<b>故障排除指南</b> .....	<b>61</b>
技术问题 .....	61
进水故障 .....	63
排水故障 .....	63
一般问题 .....	64
噪音 .....	65
洗涤效果不佳 .....	66
<b>维护</b> .....	<b>68</b>
清洁进水过滤器 .....	68
清洁排水泵和止回阀 .....	69
<b>售后服务</b> .....	<b>70</b>
维修 .....	70
保修 .....	70
<b>可选配件</b> .....	<b>71</b>
<b>电气连接</b> .....	<b>73</b>
电气连接 .....	73
<b>管道</b> .....	<b>74</b>
Miele 防水防漏系统 .....	74
连接至供水系统 .....	74
排水 .....	75

# 内容

---

技术数据 .....	76
有害物质 .....	77

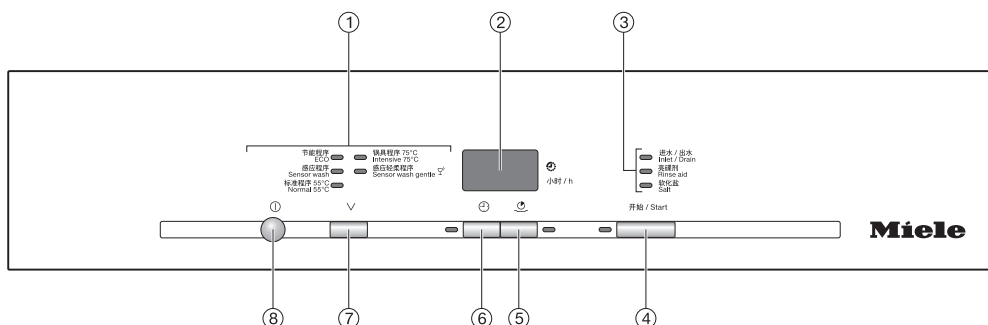
## 概览



- ① 顶部喷淋臂（不可见）
- ② 餐具盘（视型号而定）
- ③ 上层篮架
- ④ 中央喷淋臂
- ⑤ 烘干用进气口（视型号而定）
- ⑥ 底部喷淋臂
- ⑦ 过滤器组合
- ⑧ 铭牌
- ⑨ 亮碟剂储存盒
- ⑩ 双隔间洗涤剂配给盒
- ⑪ 软化盐储存盒

# 使用说明书

## 控制面板



- ① 程序
- ② 时间显示
- ③ 检查/补充指示灯
- ④ 启动按钮，带指示灯
- ⑤ 快速按钮 ，带指示灯
- ⑥ 延迟启动按钮 ，带指示灯
- ⑦ 程序选择器按钮 
- ⑧ 启动/停止按钮 

本说明书适用于多种不同的洗碗机型号。  
涉及的具体洗碗机型号如下：  
标准 = 高度为 80,5 厘米的洗碗机（集成式）  
和高度为 84.5 厘米的洗碗机（独立式）  
XXL = 高度为 84.5 厘米的洗碗机（集成式）。

此洗碗机符合现行安全要求。然而，使用不当会导致人身伤害和财产损失。

为避免事故风险及损坏洗碗机，请在安装和首次使用前仔细阅读安装手册和操作说明书。其中包含有关安装、安全、使用及维护的重要信息。

将安装手册和操作说明书保存在安全位置，并将其交给任何会使用该电器的使用者。

对于因不遵守这些说明而导致的损坏，Miele 不承担任何责任。

# 警告和安全说明

---

## 正确应用

- ▶ 此洗碗机专门用于家庭住户和类似的工作和居住环境。
- ▶ 洗碗机不适用于室外使用。
- ▶ 它必须仅作为本操作说明书中规定的家用电器，用于清洁家用餐具。制造商不支持任何其他用途，这些用途可能造成危险。
- ▶ 如果体能、感官功能或脑力较差、或缺乏经验和知识的人士使用电器，必须在使用过程中受到监督，或者已经向他们展示如何安全使用此电器，使其了解和认识到错误操作的后果。

### 儿童安全注意事项

- ▶ 8 岁以下儿童必须远离电器，除非时刻监督其使用。
- ▶ 8 岁及以上儿童可以在无人看管的情况下使用洗碗机，但必须向其展示如何安全使用此电器，使其了解和认识到错误操作的后果。
- ▶ 儿童不得在无人看管的情况下清洁或维护电器。
- ▶ 请看管好在洗碗机附近的儿童，不要让他们摆弄洗碗机。否则玩耍的儿童可能会将自己关在洗碗机内。
- ▶ 如果自动开门机制（视型号而定）已启用，请让幼儿远离机门打开的区域。万一开门机制出现故障，可能会导致受伤。
- ▶ 窒息危险。包装（例如塑料包装）必须放在婴儿和儿童触及不到的地方。在玩耍时，儿童可能会被包装缠住，或者将包装套在头上并窒息。
- ▶ 让儿童远离洗涤剂。如果误吞，洗碗机专用洗涤剂会导致口腔、鼻腔和喉咙灼伤，或抑制呼吸。在门打开时，务必让儿童远离洗碗机。机柜中可能仍存在洗涤剂残留。如果您的孩子误吞或吸入洗涤剂，请立即就医。

# 警告和安全说明

---

## 技术安全

- ▶ 未经授权的安装、维护和维修可能会对使用者造成相当大的危险。安装、维护和维修只能由 Miele 授权的技术人员实施。
- ▶ 损坏的洗碗机可能十分危险。检查洗碗机是否存在任何可识别的损坏。切勿安装或尝试使用损坏的电器。
- ▶ 只有在正确接地的情况下，才能保证此电器的电气安全。必须满足此项标准安全要求。如有疑问，请让具有资质的电工进行电气连接检查。对于因接地系统不当造成的后果（例如触电），Miele 不承担任何责任。
- ▶ 只有连接到主电源，才能确保此洗碗机可以安全可靠地运行。
- ▶ 只能使用适当的熔塞（不得为硬接线）通过适当的开关插座将洗碗机座插入电源。安装洗碗机后，电器插座必须便于触及，以便能够随时断开电源。
- ▶ 洗碗机后面不得有电源插座。如果将洗碗机推向插头，则存在过热和火灾风险。
- ▶ 不得将洗碗机安装在炉灶下方。有时炉灶产生的辐射高温可能会损坏洗碗机。出于同样的原因，也不应将洗碗机安装在明火或其他发热的电器旁边，如加热器等。
- ▶ 为避免损坏洗碗机，请确保铭牌上的连接数据（保险丝额定值、电压和功率）与主电源匹配，然后再将其连接到主电源。如有疑问，请咨询具有资质的电工。
- ▶ 在完全安装并对门弹簧进行任何调整之前，不要将洗碗机连接到主电源。
- ▶ 只有在开门机制正常工作时才可以操作洗碗机。否则，在自动开门机制（视型号而定）启用时，可能存在危险。  
如要查看开门机制是否正常工作：
  - 必须对等调整两侧的门弹簧。当左侧半开（约 45° 打开角），机门保持静止时，可以正确调整弹簧。同样重要的是，机门不得自动打开。
  - 烘干程序结束后机门打开时，机门的插销将自动收缩。

- ▶ 不要通过多功能插座适配器或延长电线将电器连接至主电源。这些做法无法保证规定的电器安全（存在火灾隐患）。
  - ▶ 不得在非平稳位置（如船上）使用此电器。
  - ▶ 不要将洗碗机安装在有霜冻危险的房间内。冻结的软管可能会爆裂或裂开。温度在冰点以下时，电子控制装置的可靠性可能会受损。
  - ▶ 为避免对电器造成任何损坏，洗碗机只能在连接到完全通风的管道系统时运行。
  - ▶ 水连接的塑料外壳包含电气组件。该组件必须沉浸在水中。
  - ▶ 进水软管中有电线。即便过长，也不要剪短进水软管。
  - ▶ 只有符合下列条件，集成式防水系统才能避免洗碗机因溢水而发生损坏：
    - 洗碗机正确安装和进水。
    - 洗碗机获得适当的维护，并在必要时更换部件。
    - 在长时间离家时（如度假期间），关闭水龙头。
- 即使电器已关闭，防水系统也能正常工作。但是，电器必须保持与电源的连接。
- ▶ 水压（起跳点流动压）必须在 50 至 1000 千帕（0,5 至 10 巴）之间。
  - ▶ 如果洗碗机损坏，请立即关闭主电源，然后致电您的 Miele 经销商或 Miele 服务部。
  - ▶ 在电器保修期内，应由 Miele 授权的维修技术人员进行维修。否则保修失效。
  - ▶ 只有使用正版原装 Miele 替换零件时，Miele 才能保证电器的安全性。只能使用 Miele 备件替换出现故障的组件。
  - ▶ 在安装、维护和维修工作期间，电器必须断开主电源（关机，并从插座上拔下插头）。
  - ▶ 如果连接电线损坏，必须使用相同类型的特定电线（可从 Miele 订购）进行替换。出于安全考虑，此类工作只能由 Miele 授权的维修技术人员执行。

## 警告和安全说明

---

▶ 此洗碗机配有一个特种灯泡，可应对特殊条件（例如温度、湿度、耐化学性、耐磨性和振动）。此款特种灯泡只能用于预期用途。不适用于室内照明。灯泡的更换只能由 Miele 授权人员或 Miele 服务部执行。

### 正确安装

▶ 洗碗机必须按照随附的安装手册进行安转和连接。



▶ 在安装洗碗机之前和安装过程中都要格外小心，不要被金属部件割伤。谨防受伤。佩戴防护手套。

▶ 为确保无故障运行，洗碗机必须正确调平。

▶ 为了确保稳定性，下嵌式和集成式洗碗机必须安装在连续台面下方，而该台面须固定在相邻的橱柜上。

▶ 如果您想将独立式洗碗机转换为下嵌式（“U”）型号，您需要订购相应的转换套件。如果移除现有底座，则必须用 U 型号底座进行替换。为避免因突出的金属部件导致受伤的风险，这一点十分必要。

▶ 必须对等调整两侧的门弹簧。当左侧半开（约 45° 打开角），机门保持静止时，可以正确调整弹簧。同样重要的是，机门不得自动打开。

只有正确调节门弹簧的情况下，才能使用电器。

## 正确使用

- ▶ 不要在洗碗机中使用溶剂。爆炸危险。
- ▶ 不要吸入或摄入洗碗机专用洗涤剂。如果误吞，洗碗机专用洗涤剂会导致口腔、鼻腔和喉咙灼伤，或抑制呼吸。如果误吞或吸入洗涤剂，请立即就医。
- ▶ 打开的洗碗机门可能能使您受伤或绊倒。避免不必要地打开机门。
- ▶ 不要坐在或倚靠在打开的机门上。这可能会导致洗碗机倾斜和损坏，并且您可能会受伤。
- ▶ 程序结束时，餐具可能会很热。取出之前，请将其冷却，直至其温度适宜处理。
- ▶ 只能使用家用洗碗机专用的洗涤剂和亮碟剂。不要使用洗涤剂。
- ▶ 不要使用商业或工业洗涤剂，因为这些洗涤剂可能会造成损害，并且存在发生严重爆炸性化学反应的风险（例如氢氧气爆炸反应）。
- ▶ 不要用粉末或液体洗涤剂填充亮碟剂储存盒。这样将严重损害储存盒。
- ▶ 用粉末或液体洗碗机专用洗涤剂无意中填充软化盐储存盒会损坏软水器。在填充软化盐储存盒之前，请确保您已选择正确的洗碗机软化盐包！
- ▶ 仅使用特殊的粗粒洗碗机软化盐进行再活化。不要使用其他盐类，例如食盐、农业级用盐或粗盐。其他盐类可能含有无法溶解的添加剂，会损害软水器的功能。
- ▶ 在带有餐具篮（视型号而定）的电器中，如果将餐具把手向下放在篮架中，则可以更有效地清洁和烘干餐具。但是，为避免受伤风险，请将刀叉等餐具的把手向上。
- ▶ 不得在洗碗机中进行清洗不能在热水中洗涤的塑料物品，例如一次性塑料容器或塑料餐具。洗碗机中的高温可能导致它们熔化或变形。
- ▶ 如果使用“FlexiTimer/延迟启动”选项（视型号而定），在添加洗涤剂之前请确保配给盒已烘干。如有必要进行擦干。如果将洗涤剂倒入潮湿的配给盒中，洗涤剂会堵塞，并且可能会无法充分配给。
- ▶ 请遵循“技术数据”中有关洗碗机容量的说明。

# 警告和安全说明

---

## 配件

▶ 此电器只能使用 Miele 正版原装配件和备件。使用其他制造商提供的配件或备件将使保修失效，Miele 对此不承担任何责任。

## 废旧洗碗机的处理

▶ 使门锁不能打开，这样儿童就不会不小心把自己关在里面。然后对电器的处理做出适当的安排。

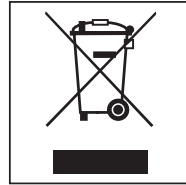
## 处理包装材料

包装旨在防止电器在运输过程中受到损坏。包装材料选用了处置时对环境无害的材料，应被回收利用。

回收包装可减少制造过程中原材料的消耗，并减少垃圾填埋场的废料量。

## 废旧电器的处理

电器和电子设备通常含有某些有用材料。同时也含有某些如处置不当或随意丢弃便会对人体健康和环境造成潜在危害的材料。但是，这些材料对于确保电器正常运作又至关重要。因此，请勿将这些材料与您的家庭垃圾一起丢弃。



请将其丢弃到当地社区垃圾收集/回收中心，或联系Miele服务部获取建议。

在存储待处理废旧电器时请确保它们不会对儿童造成伤害。

# 环境保护

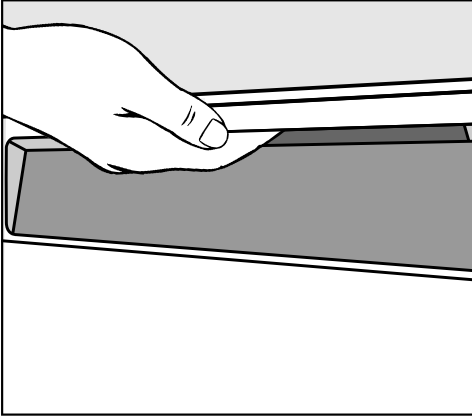
---

## 节能清洗

此洗碗机在用水和用电方面非常节约。您可以按照以下建议充分利用您的电器：

- 如需实现最经济节约的洗碗，请充分利用篮架，但不要使洗碗机超载。
- 选择适合洗涤的餐具类型和脏污程度的程序。
- 选择 *ECO 节能程序*（视型号而定）进行节能洗碗。综合考虑用于清洗带有普通污渍的餐具的耗电量和耗水量来看，此程序是最有效的程序。
- 请遵循洗涤剂制造商的用量建议。
- 使用粉末或液体洗涤剂时，如果篮架仅为半满，那么您可以使用少于  $\frac{1}{3}$  的洗涤剂。
- 如果您的家用水系统适合，那么此洗碗机可以连接到热水供应系统，以进一步节约经济。如果通过太阳能板加热水，将会十分节能。但是，如果您用电加热水，那么我们建议您连接至冷水。

## 打开机门



- 将手伸到门柄下方，拉开机门。

如果在操作期间机门打开，则所有功能都会自动中断。

**!** 洗碗机中的水可能会很热。谨防烫伤。

仅在绝对必要的情况下，在操作期间打开机门，并且开门时要格外小心。

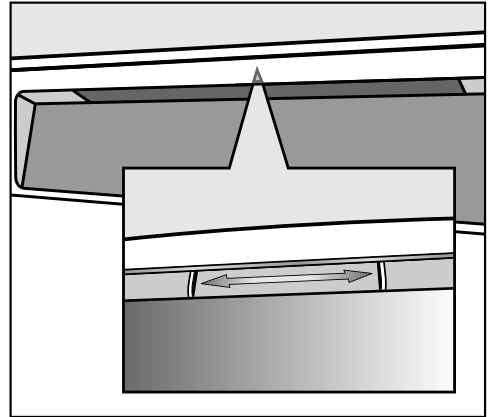
## 关闭机门

- 将篮架推入正确的位置。
- 将机门向上提起并推入，直至其卡入到位。

**!** 谨防受伤。  
在关闭时不要将手伸进门内。

## 安全锁

儿童安全锁可用于防止儿童打开洗碗机。只能随后用很大的力打开机门。



- 如要锁住机门，应将门柄下方的滑块推向右侧。
- 如要打开机门，应将滑块推向左侧。

# 首次使用前

---

## 软水器

为了达到良好的清洁效果，洗碗机需要用软水操作。硬水会导致钙沉积在餐具和洗碗机上。

必须对水质硬度超过 0,7毫摩尔/升（4°CdH - 德国量表）的自来水进行软化。此任务可在集成式软水器中自动完成。洗碗机中的软水器适用于水质硬度高达 12.6毫摩尔/升（70°CdH - 德国量表）的水。

- 软水器需要洗碗机软化盐。根据水质硬度等级（<3.8毫摩尔/升，或 21°CdH - 德国量表），如果使用组合块，则不需要洗碗机软化盐（参见“操作 - 洗涤剂”）。
- 必须将洗碗设定为您所在地区的正确水质硬度。
- 您当地的水务管理局可以告知您所在地区的水质硬度等级。
- 如果水质硬度在 1.8 至 2.7毫摩尔/升（10 - 15°CdH - 德国量表）之前波动，那么始终将洗碗机设定为较高值（本示例中为 2.7毫摩尔/升 或 15°CdH）。

发生故障时，如果您知道当地供水的硬度，那么将为维修技术人员提供很大帮助。

在下方输入水质硬度：

\_\_\_\_\_毫摩尔/升或 °CdH

洗碗机出厂设置的水质硬度为 2.7毫摩尔/升（15°CdH - 德国量表）。

如果此设置与您所在地区的水质硬度相符，则无需再执行任何操作。

但是，如果与您所在地区的水质硬度不同，则必须调节软水器以匹配您所在地区的水质硬度。

## 显示和设置水质硬度

- 如果洗碗机已启动，请用Ⓚ按钮将其关闭。
- 按下启动按钮，在**按住的同时**用Ⓚ按钮启动洗碗机。  
按住启动按钮至少四秒，直至启动指示灯亮起。

如果指示灯没有亮起，则从头开始重新启动程序。

- 按下Ⓚ按钮两次。
- Ⓚ指示灯将快速间隔闪烁两次。

水质硬度设定值将如显示屏上P后面的数字所示（见图表）。

显示屏上的P 15将开始闪烁。  
此为出厂默认设置 15°C dH。

- 用启动按钮选择相当于您所在地区水质硬度等级的数值。  
每次按下按钮会提升一个等级。达到最高水质硬度等级后，设置将再次从头开始。

设置现已存储在记忆功能中。

- 用Ⓚ按钮关闭洗碗机。

## 首次使用前

°dH	毫摩尔/升	°fH	显示屏
1	0, 2	2	1
2	0, 4	4	2
3	0, 5	5	3
4	0, 7	7	4
5	0, 9	9	5
6	1. 1	11	6
7	1. 3	13	7
8	1. 4	14	8
9	1. 6	16	9
10	1. 8	18	10
11	2. 0	20	11
12	2. 2	22	12
13	2. 3	23	13
14	2. 5	25	14
15	2. 7	27	15
16	2. 9	29	16
17	3. 1	31	17
18	3. 2	32	18
19	3. 4	34	19
20	3. 6	36	20

°dH	毫摩尔/升	°fH	显示屏
21	3. 8	38	21
22	4. 0	40	22
23	4. 1	41	23
24	4. 3	43	24
25	4. 5	45	25
26	4. 7	47	26
27	4. 9	49	27
28	5. 0	50	28
29	5. 2	52	29
30	5. 4	54	30
31	5. 6	56	31
32	5. 8	58	32
33	5. 9	59	33
34	6. 1	61	34
35	6. 3	63	35
36	6. 5	65	36
37-45	6. 6-8. 0	66-80	45
46-60	8. 2-10, 7	82-107	60
61-70	10, 9-12. 5	109-125	70

## 首次使用电器前，您需要：

- 大约 2 升水，
- 大约 2 千克洗碗机软化盐，
- 家用洗碗机专用洗涤剂，
- 家用洗碗机专用亮碟剂。

每台洗碗机均在工厂进行过测试。测试可能会导致电器中存在残留水分。这并不意味着电器之前被使用过。


## 洗碗机软化盐


为了达到良好的清洁效果，洗碗机需要用软水操作。硬水会导致钙沉积在餐具和洗碗机上。

必须对水质硬度超过 0,7 毫摩尔/升 (4°CdH - 德国量表) 的自来水进行软化。此任务可在集成式软水器中自动完成。洗碗机中的软水器适用于水质硬度等级高达 12.6 毫摩尔/升 (70°CdH - 德国量表) 的水。

软水器需要洗碗机软化盐。根据水质硬度等级 (<3.8 毫摩尔/升，或 21°CdH - 德国量表)，如果使用组合块，则不需要洗碗机软化盐（参见“操作 - 洗涤剂”）。

如果您所在地区的水质非常软并且经常**低于 0,9 毫摩尔/升 (5 °dH - 德国量表)**，那么您将**不需要**添加洗碗机软化盐。如果软水器已经针对此情况进行设置，那么添加软化盐的提示将自动关闭。

 洗碗机专用洗涤剂会损坏软水器。不要用粉末或液体洗涤剂填充软化盐储存盒。

 仅使用特殊的粗粒洗碗机软化盐进行再活化。其他盐类可能含有无法溶解的添加剂，会损害软水器的功能。

# 首次使用前

## 添加软化盐

在首次用洗碗机软化盐填充软化盐储存盒之前，必须用大约 2 升的水填充储存盒，使软化盐溶解。

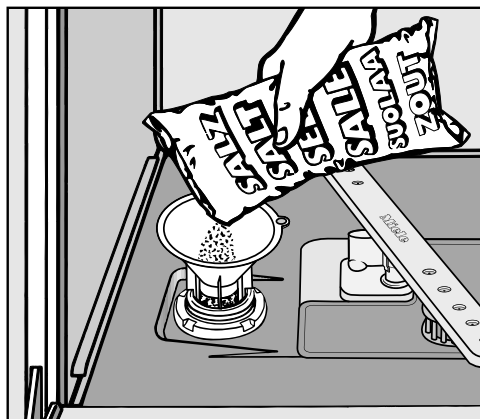
一旦使用洗碗机，储存盒中将始终留有足够的水。

- 拆下下层篮架，旋松软化盐储存盒盖。

取下储存盒盖后，水或盐溶液将从储存盒中流出。

因此，只能在补充软化盐储存盒的情况下将其取下。

- 用大约 2 升水填充储存盒（仅限首次使用）。





- 将自带的漏斗放在软化盐储存盒上，小心填充软化盐，直至储存盒装满。软化盐储存盒中可装入约 2 千克软化盐，具体取决于所使用的品牌。
- 清理储存盒开口周围任何多余的软化盐，然后重新用力拧上盒盖。
- 在填充软化盐储存盒后，立即使用快速 🌀 选项，且在洗碗机没有任何餐具的情况下，运行感应洗涤轻柔 ♀ 程序，以清除机柜中的任何软化盐痕量。

## 添加软化盐提醒

- 当软化盐指示灯亮起时，用洗碗机软化盐填充软化盐储存盒。（如果指示灯在程序运行期间亮起，则等到程序结束）。



腐蚀风险。

在填充软化盐储存盒后，立即使用快速  选项，且在洗碗机中没有任何餐具的情况下，运行感应洗涤轻柔  程序，以清除机柜中的任何软化盐痕量。

填充软化盐储存盒之后，如果软化盐浓度尚未达到正确的水平，则补充指示灯仍会亮起。指示灯将在达到正确的浓度后熄灭。

如果洗碗机设置的水质硬度低于 0,9 毫摩尔/升（5°C dH - 德国量表），那么补充提醒将关闭。

如果您只在洗碗机中使用组合产品，那么您可以根据需要关闭软化盐和亮碟剂的补充提醒（参见“程序选项 - 补充提醒”）。

如果您改用不含软化盐或亮碟剂的洗涤剂，请切记添加软化盐和亮碟剂并重新打开提醒。

## 首次使用前

### 亮碟剂

亮碟剂可确保在烘干阶段，水不会黏着在餐具上并在餐具上留下痕迹，并有助于餐具在洗涤后更快烘干。

将亮碟剂倒入储存盒中，自动分配设定的量。

**!** 用洗衣液、粉末或液体洗涤剂无意中填充亮碟剂储存盒会损坏储存盒。只能向储存盒中倒入家用洗碗机专用亮碟剂。

或者，只能使用

- 含酸量最高为 5% 的家用食醋

或者

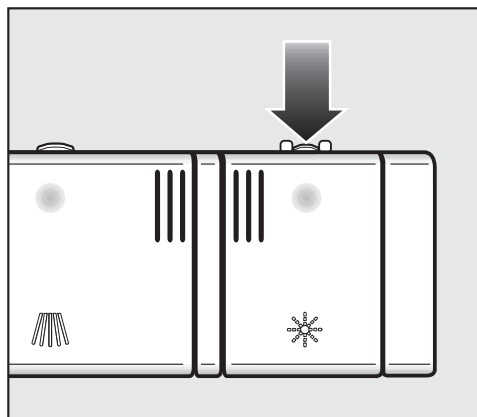
- 含酸量高达 10% 的液体柠檬酸

然而，冲洗和烘干质量无法达到使用亮碟剂时的效果。

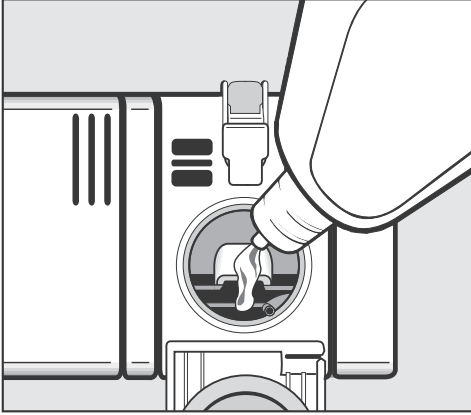
**!** 不要使用含酸量较高的食醋（例如，含酸量为 25 % 的醋精）。这样将会损坏洗碗机。

如果您只在洗碗机中使用含有亮碟剂的组合产品，则无需添加亮碟剂。

### 添加亮碟剂



■ 以箭头方向按下亮碟剂储存盒盖上的按钮，直至搭扣弹簧打开。



## 亮碟剂补充提醒

亮碟剂指示灯亮起时表示，亮碟剂储存盒中的亮碟剂仅够用于 2 - 3 个程序。

- 有足够的时间添加亮碟剂。

如果您只在洗碗机中使用组合产品，那么您可以根据需要关闭软化盐和亮碟剂的补充提醒（参见“程序选项 - 补充提醒”）。

如果您改用不含软化盐或亮碟剂的洗涤剂，请切记添加软化盐和亮碟剂并重新打开提醒。

- 仅加入亮碟剂，直至开口处可见为止。

亮碟剂储存盒可装入约 110 毫升亮碟剂。

- 用力关闭搭扣，以便其卡入到位。否则，在程序运行过程中，水会进入亮碟剂储存盒。
- 擦净任何溢出的亮碟剂。这样会防止在下一个程序中出现多余的泡沫。

# 首次使用前

---

## 设置亮碟剂用量

您可以调整亮碟剂用量以达到出色的效果。

亮碟剂用量分为 0 至 6 级。出厂设置为 3。此为建议设置。

由于程序的自动调节，亮碟剂的用量可能会高于设定的值。

如果餐具和玻璃器皿上出现斑点：

- 增加亮碟剂用量。

如果餐具和玻璃器皿上出现浑浊或污点：

- 减少亮碟剂用量。

- 如果洗碗机已启动，请用⓪按钮将其关闭。

- 按下启动按钮，在**按住的同时**用⓪按钮启动洗碗机。  
按住启动按钮至少四秒，直至启动指示灯亮起。

如果指示灯没有亮起，则从头开始重新启动程序。

- 按 3 次⓪按钮。

⓪指示灯将快速间隔闪烁三次。

用量设置将显示在显示屏上P符号后面。

显示屏上将显示闪烁顺序P 3。  
这表示出厂默认设置为 3。

- 用启动按钮选择所需的设置。  
每次按下按钮会提升一个等级。达到最高值后，计数器将再次从头开始。


设置现已存储在记忆功能中。

- 用⓪按钮关闭洗碗机。

## 注意事项

去除餐具中粗糙的食物残渣。

无需在流水下冲洗餐具。

 不要在洗碗机中清洗被灰尘、沙土、蜡、润滑脂或油漆污染的物品。这些成分会损坏洗碗机。

餐具可以装载在篮架的任何地方，但应遵循以下注意事项：

- 不要把餐具放在可将其隐藏的其他物件内。
- 以水可以接触所有表面的方式装载餐具。这样可确保餐具得到适当的清洁。
- 确保稳固地放置所有物品。
- 杯子、玻璃器皿、平底锅等空心物品必须倒置在篮架上。
- 应将又高又窄的空心物品（如香槟杯）放置在篮架中央以确保更好地被水覆盖。
- 较宽的物品应成一定角度放置，以便其中的水可以自由流出。
- 喷淋臂不得被太高或悬挂在篮架上的物品阻挡。如有疑问，请通过手动旋转喷淋臂测试其自由运动性能。
- 确保小件物品不会从篮架的支架上掉下来。  
小件物品，例如盖子，应放置在餐具盘或餐具篮中（视型号而定）。

某些食品可能含有天然染料，例如胡萝卜、西红柿或番茄酱。如果餐具上的大量此类食品进入洗碗机，那么洗碗机中的塑料物品可能会变色。但此类变色不会影响塑料物品的稳定性。在洗碗机中清洁银制餐具也可能会导致塑料物品变色。

# 装载洗碗机


## 不适于在洗碗机中清洗的物品：

- 木制餐具或带有木制部分的物品：这些物品可能会变色和褪色。这些物品所用的胶水不可用洗碗机清洗，并且在洗碗机中清洗后木质手柄可能会松动。
- 工艺品、古董、贵重的花瓶和装饰性玻璃器皿：此类物品不适于在洗碗机中清洗。
- 不耐热的塑料物品：洗碗机中的高温可能导致它们熔化或变形。
- 铜、黄铜、锡和铝制品：这些物品可能会变色或失去光泽。
- 涂在釉面上的色彩：经过多次清洗后，这些色彩可能会褪色。
- 精致的玻璃器皿和含有铅晶质玻璃的玻璃器皿：随着时间的推移可能会出现浑浊。

## 请注意

之前使用**银色抛光剂**进行清洁的**银器**在程序结束后可能会仍然潮湿或脏污，因为水没有顺畅的流出。需要用软布擦干。

与含硫食物接触的银器可能会变色。其中包括蛋黄、洋葱、蛋黄酱、芥末、豆类、鱼，鱼露和腌泡汁。

 不得使用腐蚀性碱性商业或工业清洁剂清洁铝制组件（例如抽油烟机油脂过滤器）。

因为这些清洁剂可能会损害材料，或者在极端情况下，存在发生严重爆炸性化学反应的风险（例如氢氧气爆炸反应）。


**提示：**购买新的餐具时，请确保它们可用洗碗机清洗。

## 玻璃护理

- 经常清洗后，玻璃上可能会出现浑浊。如果在洗碗机中清洗精致的玻璃器皿，请确保仅使用非常低的温度（参见程序参照表），或使用特殊的玻璃护理程序（视型号而定）。这样可以降低出现浑浊的风险。
- 购买可用洗碗机清洗的玻璃器皿（例如 Riedel 玻璃器皿）。
- 使用含有玻璃保护剂的洗涤剂。

## 上层篮架

有关如何装载餐具的示例，请参见“装载洗碗机/装载示例”。

 出于安全考虑，请勿在上层和下层篮架没有就位的情况下操作洗碗机（运行Tall items程序除外，如适用）。

- 上层篮架用于小件、轻便和精致的物品，例如杯子、茶碟、玻璃器皿、甜品碗等。浅盘或砂锅盘也可以放在上层篮架上。
- 汤勺、搅拌勺和长刀等长型物品应横放在上层篮架前部。

## 杯架

- 向上提升杯架，为较高物品腾出空间。

玻璃器皿可以沿着杯架放置以便在程序运行期间提供支撑。

- 调低杯架，将玻璃器皿依靠在上面。

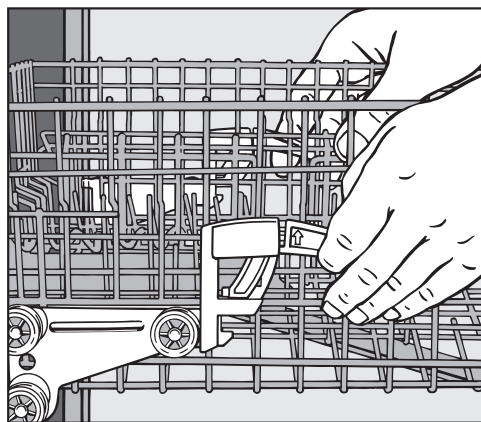
# 装载洗碗机

## 调节上层篮架

为了在下层或上层篮架中为较高的餐具获得更多空间，上层篮架可以在三个层级之间进行调节，每个层级之间间隔 2 厘米。

上层篮架也可以设置为具有一定的角度，一侧较高而另一侧较低。这有助于防止水留在深盘等物品中。但是，请确保将篮架可以顺利地插入机柜中。最好在装载之前调节篮架。

- 拉出上层篮架。



## 提起上层篮架：

- 提起篮架，直至其卡入到位。

## 调低篮架：

- 向上拉起上层篮架两侧的拉杆。
- 将篮架调整到所需的高度，然后将拉杆牢牢地向下推回原位。

根据上层篮架的设置，可以容纳以下餐盘尺寸。

## 带餐具篮的洗碗机 (型号参见铭牌)

上层篮架层级	餐盘∅, 单位, 厘米		
	上层篮架		下层篮架
	标准	XXL	
上	20	24	31 (35*)
中	22	26	29
下	24	28	27

## 带餐具盘的洗碗机 (型号参见铭牌)

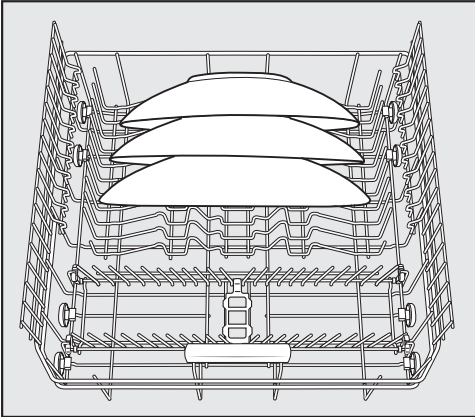
上层篮架层级	餐盘∅, 单位, 厘米		
	上层篮架		下层篮架
	标准	XXL	
上	15	19	31 (35*)
中	17	21	29
下	19	23	27

\*倾斜时，可容纳高达 35 厘米的餐盘（参见“下层篮架”）。

## 下层篮架

有关如何装载餐具的示例，请参见“装载洗碗机/装载示例”。

- 下层篮架用于较大和较重的物品，例如盘子、大浅盘、炖锅、大盘子等。玻璃器皿、杯子以及茶碟等小件物品也可以放置在下层篮架上。



- 请将超大盘子放在下层篮架中央。

倾斜时，可容纳直径高达 35 厘米的餐盘。

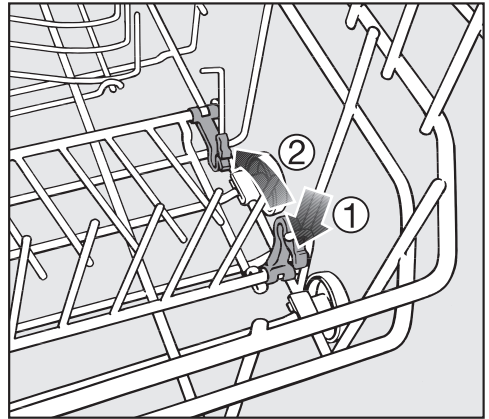
## MultiComfort 区域

下层篮架的后部用于清洗杯子、玻璃器皿、盘子和锅具。

## 铰接的格挡

前部的格挡用于清洗盘子、汤碗、大浅盘、甜品碗和茶碟。

可以调低格挡为大件物品腾出更多空间，例如锅具、平底锅和大盘子。



- 向下①按压黄色拉杆，然后调低格挡②。

# 装载洗碗机

## 餐具

### 3D 餐具盘 (视型号而定)

有关如何装载餐具的示例，请参见“装载洗碗机/装载示例”。

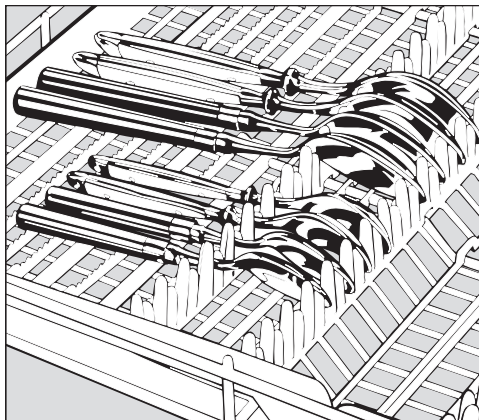
■ 如图所示在餐具盘中放置餐具。

为了方便取出，餐具应按区域分类，一个用于刀，一个用于叉，一个用于勺子等。

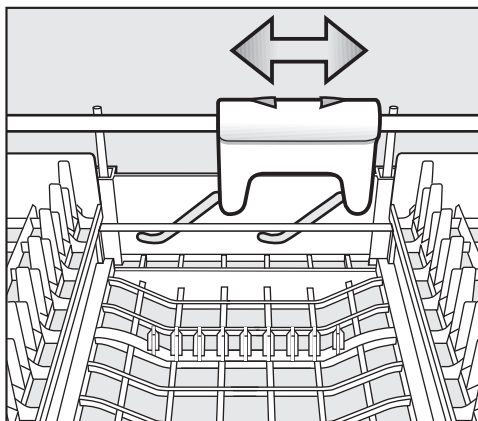
勺头应与餐具盘底部的至少一个锯齿状固定器接触，以确保水可以自由流出。

顶部喷淋臂不得被过大的物品阻挡（如蛋糕切片）。

托盘的侧面部分可以移动到中间，以便在上层篮架中容纳较高的餐具。

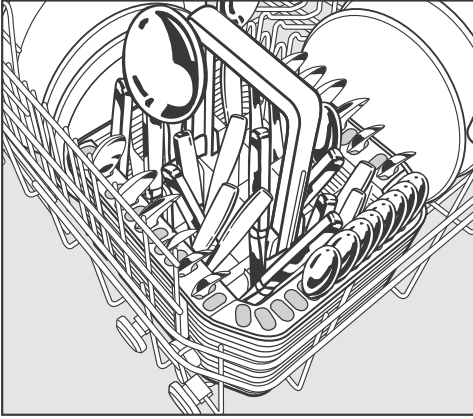


如果支架之间无法容纳勺柄，那么将其以相反的方向放置。



您可以使用黄色滑块调节餐具盘中间部分的高度，以便为较大餐具腾出更多空间，例如公用匙和长柄勺。

## 餐具篮 (视型号而定)

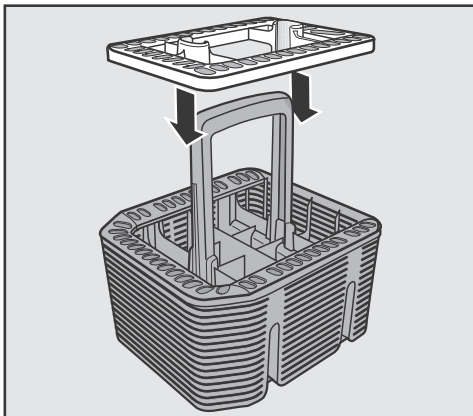


餐具篮可以放置在下层篮架的前格挡上。

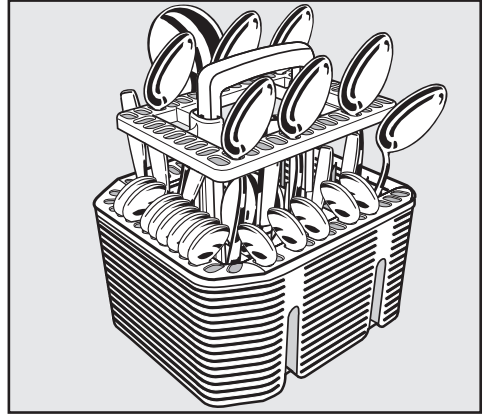
- 为避免受伤风险，请将刀叉等餐具的把手向上放置在篮架中。但是，将餐具把手向下放置在篮架中会增强清洁和烘干效果。
- 将小件餐具放在餐具篮三侧的单独插槽中。

## 餐具篮的餐具插件

使用为污渍严重的餐具提供的插件。该插件可将物品分开，以便其更容易接触水。



- 如有必要，将其安装在餐具篮上。



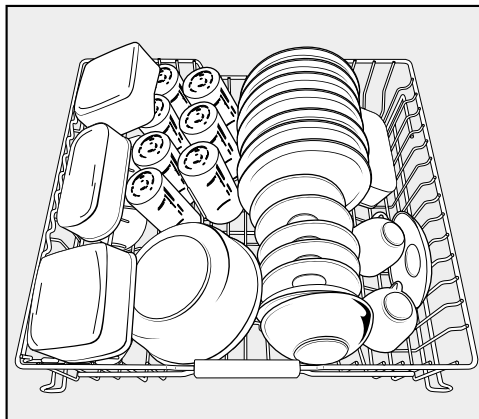
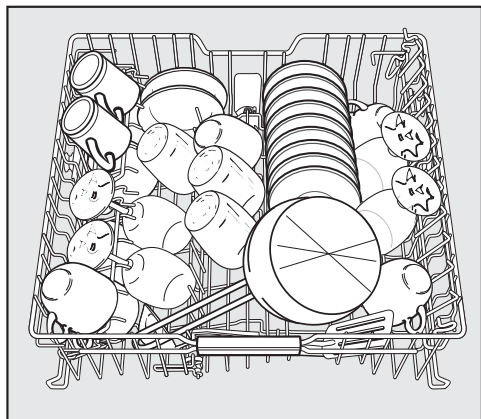
- 手柄向下插入餐具。
- 沿着插件均匀放置餐具。

# 装载洗碗机

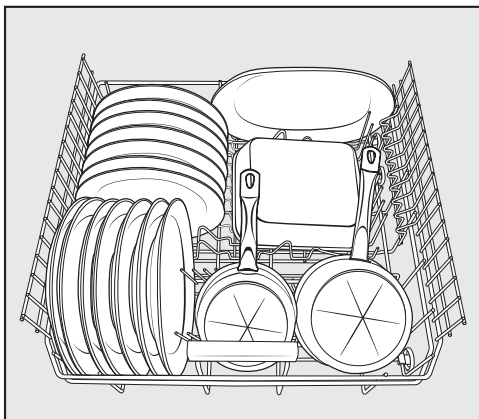
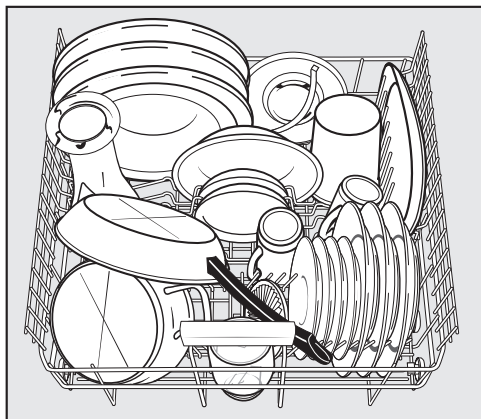
## 装载示例

### 带餐具盘的洗碗机

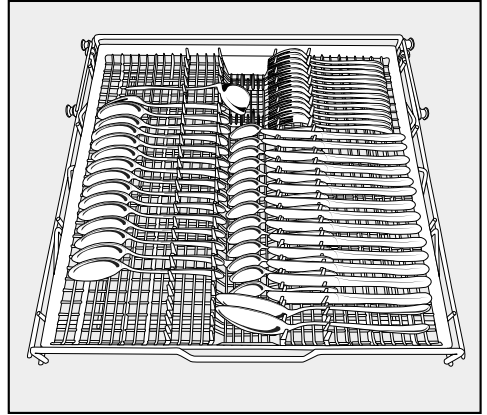
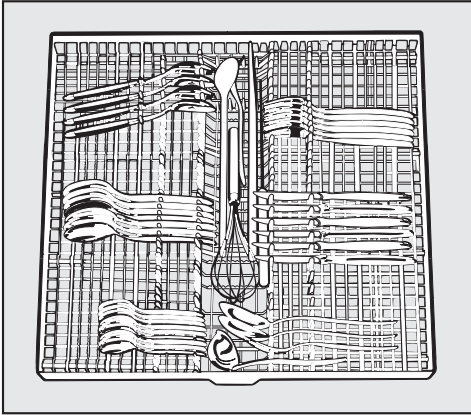
#### 上层篮架



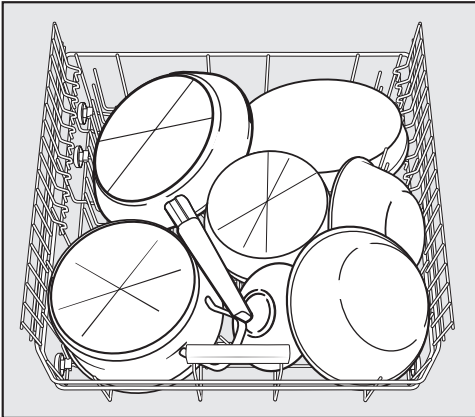
#### 下层篮架



餐具盘



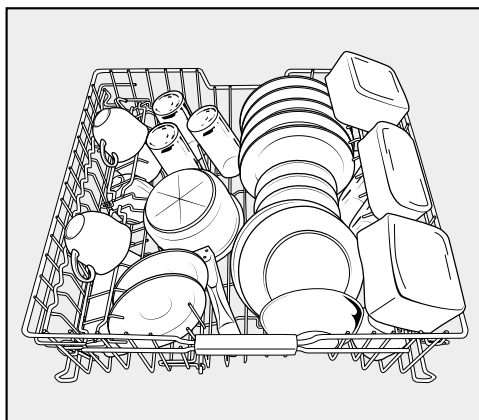
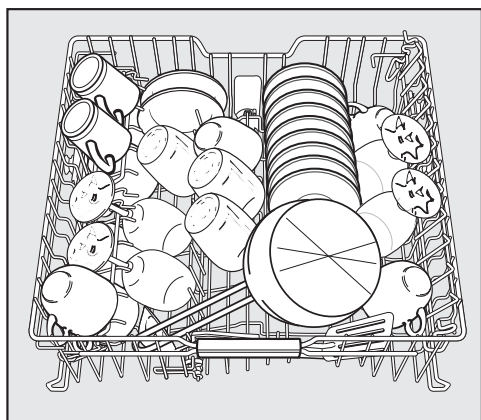
污渍严重的物品



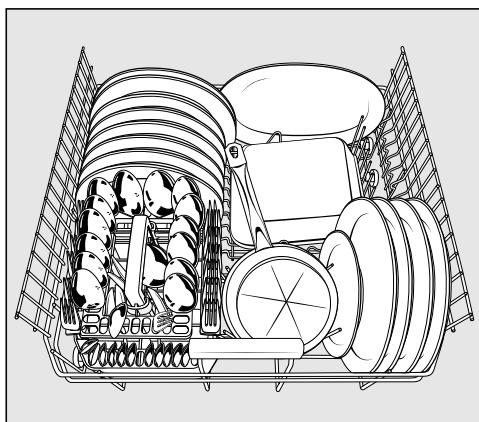
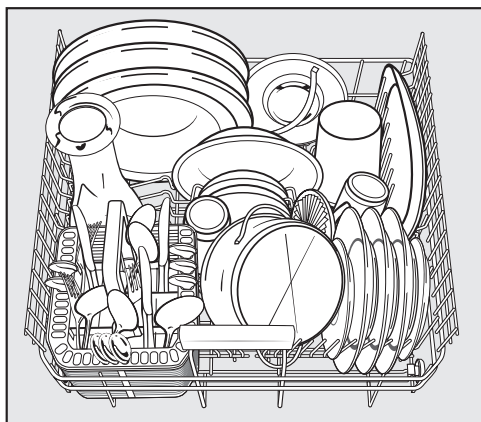
# 装载洗碗机

## 带餐具篮的洗碗机

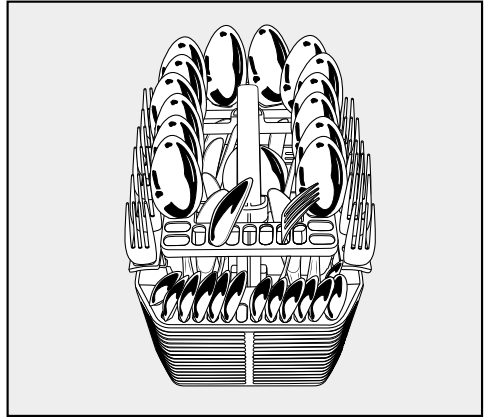
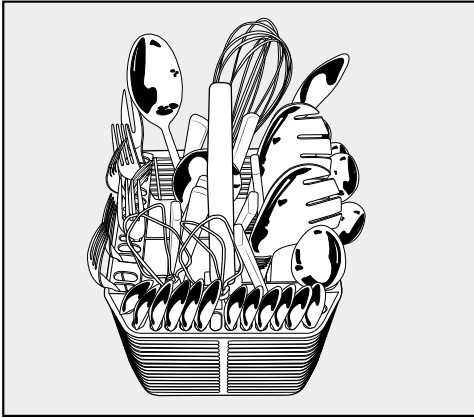
### 上层篮架



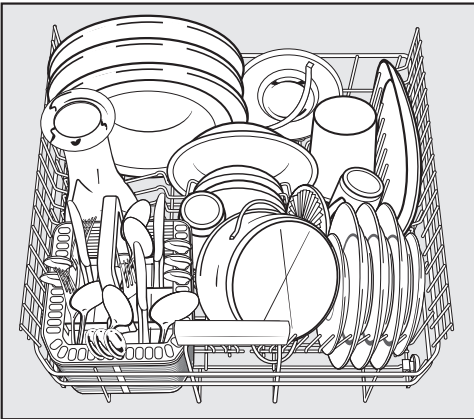
### 下层篮架



餐具篮




污渍严重的物品



# 操作

## 洗涤剂

 只能使用家用洗碗机专用的洗涤剂。不要使用洗涤液。

### 活性成分

如今的洗涤剂中含有多种活性成分，其中最重要的是：

- 络合剂可防止钙化。
- 碱质可帮助去处干燥污渍。
- 酶可分解淀粉并松动蛋白质。
- 氧基漂白剂可去除有色污渍（例如茶、咖啡、番茄酱）。

大多数洗碗机专用洗涤剂都是中碱性的，并且含有酶和氧基漂白剂。

洗涤剂类型：

- 粉末和液体凝胶洗涤剂。此类洗涤剂可允许您根据装载量和脏污程度调节配给量。
- 洗涤剂块。适用于大多数脏污程度。


您也可以购买组合产品（参见“程序选项 - 洗涤剂”，如适用）。除了洗涤剂以外，这些产品还包括亮碟剂和软化盐替代物。它们可以作为“3合1”产品，或者如果含有其他成分（例如玻璃和不锈钢保护剂）以及增强清洁力，那么也可作为“5合1”、“7合1”、“多合1”等产品。请参阅制造商的包装，了解组合产品是否适合您所在地区的水质硬度等级。请注意，组合洗涤剂的清洁和烘干效果可能相差很大。

为实现出色的清洗和烘干效果，请使用美诺 Miele 洗碗机专用洗涤剂，并分别添加美诺 Miele 软化盐和美诺 Miele 亮碟剂。参见“可选配件”。

## 洗涤剂用量

- 请遵循制造商包装上建议的用量。
- 除非另有指示，否则请在配给格 II 中使用一个洗涤剂块或添加 20 至 30 毫升洗涤剂，具体取决于脏污程度。对于非常严重的脏污，您也可以配给格 I 中添加少量洗涤剂。
- 如果使用快速清洗程序（如适用），那么洗涤剂块可能无法完全溶解。

未能配给建议用量的洗涤剂可能会有损清洁效果。

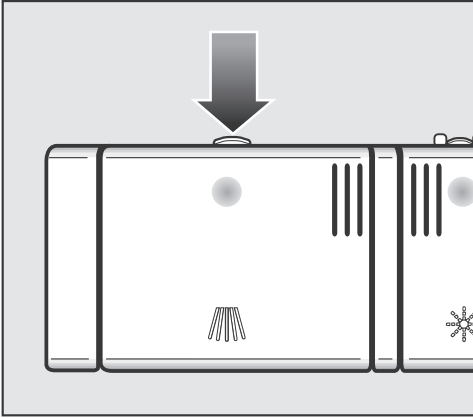
 如果误吞，洗碗机专用洗涤剂会导致口腔、鼻腔和喉咙灼伤，或抑制呼吸。

避免吸入粉末洗涤剂，或摄入洗碗机专用洗涤剂。如果误吞或吸入洗涤剂，请立即就医。

始终将洗涤剂放在儿童触及不到的地方。在门打开时，务必让儿童远离洗碗机。机柜中可能仍存在洗涤剂残留。仅在启动程序之前添加洗涤剂并关闭机门，启用安全锁（如果洗碗机配有安全锁）。

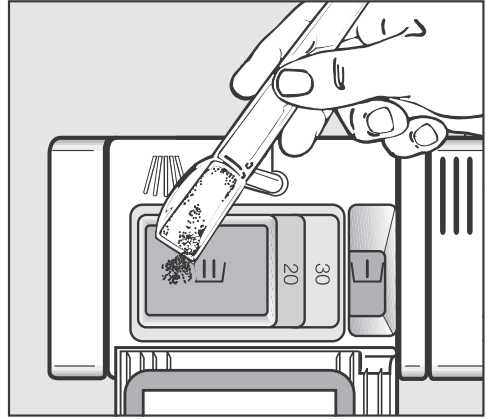
# 操作

## 添加洗涤剂



- 按下洗涤剂配给盒上的开启锁扣。搭扣将弹开。

程序结束时，搭扣会始终开启。



- 添加所需洗涤剂量并关闭搭扣。
- 使用后确保洗涤剂包装正确封闭，以避免潮湿和结块。

### 仅供参考

配给格 I 最多可装入 10 毫升洗涤剂，

配给格 II 最多可装入 50 毫升洗涤剂。

在配给格 II 中，会有一些标记可以帮助配给：20 和 30。这些标记表示，当机门以水平位置打开时，大约 20 或 30 毫升的水平。

## 开启

- 确保喷淋臂可自由旋转。
- 关闭机门。
- 如果龙头已关闭，则将其打开。
- 用①按钮启动洗碗机。

启动指示灯闪烁，选定程序旁的指示灯亮起。

如果您望保持选中最后一个程序而非 *ECO 节能程序*，那么请打开记忆功能（参见“程序选项 - 记忆功能”）。

## 选择程序

根据装载物类型和脏污程度选择您的程序。

本手册后面的**程序参照表**中详细介绍了不同的程序及其用途。

- 用程序选择器按钮√选择所需的程序。

选定程序的指示灯将会亮起。显示屏将以小时和分钟的形式显示程序持续时间。

现在，您可以选择程序选项（参见“程序选项”）。

如果选择某个程序选项，选定程序的指示灯将会亮起。

# 操作

---

## 启动程序

- 按下 *启动* 按钮。

程序将开始运行。

*启动* 指示灯将会亮起。

程序只能在最初的几分钟内取消，如果有的话。否则，可能会省略重要的程序阶段。

## 时间显示

程序开始运行前，显示屏将以小时和分钟的形式显示选定程序的持续时间。程序运行期间，将显示距离程序结束的剩余时间。

同一程序显示的持续时间可能会有所不同。此外，它还受到每个进水口的水温、再活化过程、软水装置、洗涤剂类型、餐具数量以及脏污程度的影响。

首次选择某个程序时，显示屏将显示冷水进水的平均程序持续时间。

程序参照表中所示的持续时间是指标准测试装载量和温度。

每次运行程序时，电子装置会根据洗碗机的进水水温和餐具数量来计算所需的程序持续时间。

## 能量管理

为节省能量，洗碗机将在最后一次按下按钮 10 分钟后或程序结束 10 分钟后自动关闭（参见“程序选项 - 优化待机”）。

- 按下① 按钮重新启动洗碗机。


在程序运行期间，延迟启动期间或出现故障时，洗碗机将不会关闭。

## 在程序结束时

当显示屏上显示0.00时，表示程序已结束。

烘干风扇可以在程序结束时继续运行几分钟。

- 现在，可以打开洗碗机，取出餐具。

 为防止蒸汽损坏洗碗机上方的工作台边缘，建议关闭机门，直至您准备取出餐具。或者，您可以完全打开机门，直至餐具足够冷却可以取出。不要部分打开机门。

# 操作

---

## 关闭

在程序结束时：

- 可以随时用①按钮关闭洗碗机。

在程序运行期间关闭洗碗机将导致程序终止。

在延迟启动时间的预备阶段关闭洗碗机也将导致程序终止。

如果长时间（如度假期间）不使用洗碗机，应关闭水龙头。

## 从洗碗机中取出餐具


当餐具很热时，它们容易破碎。取出之前，请将餐具冷却，直至其温度适宜处理。

如果在关机后完全打开机门，餐具会更快地冷却。

首先取出下层篮架，然后取出上层篮架，最后取出餐具盘（视型号而定）。这将防止上层篮架和餐具盘上的水滴落到下层篮架的餐具上。

## 中断某个程序

一旦机门打开，程序将立即中断。  
如果机门再次关闭，程序将从机门打开之前的位置继续。

 洗碗机中的水可能会很热。谨防烫伤。

仅在绝对必要的情况下，打开机门，并且开门时要格外小心。再次关闭机门之前，将其半开约 20 秒。这将使清洗腔中的温度稳定下来。将机门向上提起并推入，直至锁扣接合。

## 更改某个程序

如果洗涤剂配给盒搭扣已经打开，请勿更改程序。


如果程序已经启动，您想要更改，请如下操作：

- 用①按钮关闭洗碗机。
- 用①按钮重新启动洗碗机。
- 选择您所需的程序，然后启动。

# 程序选项

---

## 快速

快速  选项可将此选项可用的程序的持续时间缩短。


为获得出色的清洁效果，使用此选项可能会略微增加能耗率。

- 用  按钮启动洗碗机。

启动指示灯将闪烁。

- 选择一个程序。

- 按下  按钮。

 指示灯将会亮起。

- 现在，您可以启动程序。

在更改设置之前，选定选项的特定程序将保持启用状态。

## 清洁剂

为了实现出色的清洁效果，洗碗机会根据使用的洗涤剂类型自动调整程序顺序。根据程序的不同，这可能意味着运行时间和能耗会稍有不同。

## 补充提醒

如果您只在洗碗机中使用组合产品，那么您可以根据需要关闭软化盐和亮碟剂的补充提醒。此操作不会影响清洁剂功能。

- 如果洗碗机已启动，请用⓪按钮将其关闭。
- 按下启动按钮，在**按住的同时**用⓪按钮启动洗碗机。  
按住启动按钮至少四秒，直至启动指示灯亮起。

如果指示灯没有亮起，则从头开始重新启动程序。

- 按九次⓪按钮。

⓪指示灯将快速间隔闪烁九次。

显示屏上的闪烁顺序指示是否已启用补充提醒。

- P1: 补充指示灯已启用
- P0: 补充指示灯已停用

- 按下启动按钮更改设置。

设置现已存储在记忆功能中。

- 用⓪按钮关闭洗碗机。

如果您改用不含软化盐或亮碟剂的洗涤剂，请切记添加软化盐和亮碟剂并重新打开提醒。


# 程序选项

## 延迟启动

您可以设置程序的开始时间，例如，充分利用夜间电费。开始时间可设置为30分钟至24小时之间。

在30分钟至9小时30分钟之间的延迟时间段将以30分钟为增量显示。长于此时间的时段将以小时为增量显示。

使用延迟启动功能时，在添加洗涤剂之前请确保配给盒已烘干。如有必要用抹布擦干。如果配给格潮湿，则粉末洗涤剂会结块并粘在配给盒上，导致无法充分配给。  
选择延迟启动时，不要使用液体洗涤剂，因为液体洗涤剂可能会在需要之前流入洗碗机。

 为防止儿童接触洗碗机专用洗涤剂：

**仅在**启动程序之前添加洗涤剂，即用**启动按钮**激活延迟启动之前。然后用安全锁锁止机门。

- 用⏻按钮启动洗碗机。

启动指示灯将闪烁。

- 选择您所需的程序。

- 按下⏻按钮。

显示屏上将显示最后一次所用的延迟启动时间。⏻指示灯将会亮起。

- 用⏻按钮选择所需时间。

如果按住⏻按钮，时间将自动增加至多达**24**小时。如需重新回到**0.30**小时，请按两次⏻按钮。

- 按下启动按钮。

启动指示灯将会亮起。

如果优化待机已启用（参见“程序选项 - 优化待机”），显示屏将在几分钟后熄灭，留下启动指示灯缓慢闪烁。

按任意按钮将显示屏重新打开几分钟。

如果持续时间超过 10 小时，那么显示屏将以小时为单位倒计时显示距离程序开始的时间，如果持续时间不足 10 小时，将以分钟为单位倒计时。

达到设置的时间后，选定程序将自动开始。显示屏会显示剩余时间，并且⓪指示灯将熄灭。

### 显示屏上如何显示延迟启动时间：

59 分钟以下：

例如 30 分钟 = *0.30*

1 小时至 9 小时 30 分钟：

例如 5 小时 = *5.00*

10 小时以上：

例如 15 小时 = *15*

### 到达延迟启动时间段之前启动程序：

可以在到达延迟启动时间段之前启动程序。

请如下操作：

- 用⓪按钮关闭洗碗机。
- 用⓪按钮重新启动洗碗机。
- 选择您所需的程序。
- 按下启动按钮。

程序将开始运行并且启动指示灯将会亮起。

# 程序选项

---

## 调节自动程序

您可以调节 *自动程序*，以便清除轻微脏污装载物上的顽固污渍。这将增加耗电量。

- 如果洗碗机已启动，请用⓪按钮将其关闭。
- 按下 *启动*按钮，在**按住的同时**用⓪按钮启动洗碗机。  
按住 *启动*按钮至少四秒，直至 *启动*指示灯亮起。

如果指示灯没有亮起，则从头开始重新启动程序。

- 按五次⓪按钮。

⓪指示灯将快速间隔闪烁五次。

显示屏上的闪烁顺序指示是否已启用调节感应程序。

- *P1*: “调节自动程序” 已启用
- *P0*: “调节自动程序” 已停用

- 按下 *启动*按钮更改设置。

设置现已存储在记忆功能中。

- 用⓪按钮关闭洗碗机。

## 记忆功能

您可以使用“记忆功能”选项保存最后一次使用的程序。

当程序结束时，在洗碗机关闭和重新开启或开关机门时会显示最后一次使用的程序，而非 *ECO* 节能程序。

- 如果洗碗机已启动，请用①按钮将其关闭。
- 按下启动按钮，在**按住的同时**用①按钮启动洗碗机。  
按住启动按钮至少四秒，直至启动指示灯亮起。

如果指示灯没有亮起，则从头开始重新启动程序。

- 按六次②按钮。

②指示灯将快速间隔闪烁六次。

显示屏上的闪烁顺序指示是否已启用“记忆功能”。

- *P1*: “记忆功能”已启用
- *P0*: “记忆功能”已停用

- 按下启动按钮更改设置。  
设置现已存储在记忆功能中。

- 用①按钮关闭洗碗机。

# 程序选项

---

## 优化待机

“优化待机”默认已启用。

为节省能量，洗碗机将在最后一次按下按钮几分钟后或程序结束几分钟后自动关闭。

在程序运行期间，延迟启动期间或出现故障时，洗碗机将不会关闭。

如果愿意，您可以关闭优化待机。如果关闭，洗碗机自动关闭前的持续时间会自动增加到大约 6 个小时。此操作会增加能耗量。

- 如果洗碗机已启动，请用⓪按钮将其关闭。
- 按下启动按钮，在**按住的同时**用⓪按钮启动洗碗机。  
按住启动按钮至少四秒，直至启动指示灯亮起。

如果指示灯没有亮起，则从头开始重新启动程序。

- 按八次⓪按钮。

⓪指示灯将快速间隔闪烁八次。

显示屏上的闪烁顺序指示是否已启用优化待机。

- P1: “优化待机”已启用
- P0: “优化待机”已停用

- 按下启动按钮更改设置。  
设置现已存储在记忆功能中。
- 用⓪按钮关闭洗碗机。

## 出厂默认设置

如果您更改了出厂默认设置中的任何设置，那么您可以将其重置为出厂默认设置。

- 如果洗碗机已启动，请用⓪按钮将其关闭。
- 按下启动按钮，在**按住的同时**用⓪按钮启动洗碗机。  
按住启动按钮至少四秒，直至启动指示灯亮起。

如果指示灯没有亮起，则从头开始重新启动程序。

- 按 19 次⓪按钮。

⓪指示灯将缓慢闪烁一次，然后快速间隔闪烁九次。

显示屏上的闪烁顺序指示是否已更改出厂默认设置。

- **P 1:** 所有设置均为出厂默认设置。
- **P 0:** 至少已更改一项设置。

- 按启动按钮，将洗碗机重置为出厂默认设置。

设置现已存储在记忆功能中。

- 用⓪按钮关闭洗碗机。

# 程序参照表

程序	程序顺序				
	预洗	主洗 °C	中间冲洗	最终冲洗 °C	烘干
ECO 节能程序 1)		44	X	58	X
感应洗涤程序	可变程序顺序，根据餐具数量和食物沉积程度的感应控制调整				
	如果需要	47 - 55	如果需要	65	X
正常 55°C	X	55	X	68	X
75 °C 增强程序	2X	75	X	68	X
感应洗涤轻柔程序 <sup>2</sup>	X	44	X	65	X

1) 综合考虑用于清洗带有普通污渍的餐具的耗电量和耗水量来看，此程序是最有效的程序。

## 程序参照表

能耗 <sup>2)</sup>			持续时间 <sup>2)</sup>	
耗电量		耗水量		
冷水 15°C 千瓦时	热水 55°C 千瓦时	升	冷水 15°C 小时: 分钟	热水 55°C 小时: 分钟
0,94 <sup>3)</sup> / 0,93 <sup>4)</sup>	0,59 <sup>3)</sup> / 0,58 <sup>4)</sup>	9.9	3:21	3:11
0,85 <sup>5)</sup> -1.35 <sup>6)</sup>	0,65 <sup>5)</sup> -0,90 <sup>6)</sup>	6.5 <sup>5)</sup> -16.0 <sup>6)</sup>	1:30 - 2:50	1:25 - 2:40
1.25	0,85	14.0	2:03	1:51
1.60	1.10	15.0	2:58	2:44
1.05	0,60	13.5	1:57	1:46

<sup>2)</sup> 会根据 EN 50242 引用数值。在实践中，由于传感器记录的多变的条件或数据，这些数据可能会发生相当大的变化。显示的持续时间将反应出您的家庭条件。

选择程序选项也将影响能耗水平和程序持续时间（参见“程序选项”）。

<sup>3)</sup> 带餐具盘的洗碗机


<sup>4)</sup> 带餐具篮的洗碗机

<sup>5)</sup> 轻度污渍部分负载

<sup>6)</sup> 重度污渍全负载

# 清洁与护理

定期检查您的洗碗机（大约每 4 - 6 个月一次）。这样可避免出现故障和问题。

 洗碗机的外表面容易产生刮痕。与不适用的清洁剂接触可使外表面发生改变或变色。

## 清洁清洗腔

如果始终使用正确的洗涤剂用量，清洗腔大部分情况下可以自清洁。

但是，如果清洗腔中有水垢或油脂沉积物，可以使用特殊清洁剂（可从 Miele 订购）将其清除。请遵循包装上的说明。

如果您主要使用低温程序（低于 50°C），那么清洗腔中可能会堆积细菌和难闻的气味。为了防止这种情况发生，在使用低温运行若干程序之后，洗碗机将自动提高选定程序的最终冲洗温度。


- 定期检查清洗腔中的过滤器。

## 清洁机门和机门密封条

细菌可能会堆积在机门密封条和洗碗机机门的两侧，因为这些表面位于清洗腔外部，因此喷淋臂喷射机无法接近进行清洁。

- 定期用湿抹布擦拭机门密封条，以清除食物沉积物。
- 在关闭之前，擦拭掉可能会滴落在洗碗机机门两侧的任何食物或饮料残渣。

## 清洁机门前面板

 积攒太长时间的污渍可能无法去除，而且，可能会导致外表面改变或褪色。

因此，应立即去除任何污渍。

- 使用干净的海绵布蘸取热水和洗涤液的混合溶液来清洁前面板。清洁后，使用软布擦干。也可以使用干净的微纤维清洁布，无需添加清洁剂。

**为了避免损坏外表面，请勿使用下列物品：**

- 含有苏打、氨、酸或氯化物的清洁剂，
- 含有除垢剂的清洁剂，
- 摩擦型清洁剂，如粉末清洁剂和霜体清洁剂，
- 溶剂型清洁剂，
- 不锈钢清洁剂，
- 洗碗机清洁剂，
- 烤箱喷雾剂，
- 玻璃清洁剂，
- 硬质、粗糙的刷子或海绵（如刷锅器），之前使用过研磨型清洁剂的刷子或海绵，
- 三聚氰胺橡皮擦，
- 锋利的金属刮刀，
- 钢丝绒，
- 蒸汽清洗设备。

## 清洁与护理

### 检查清洗腔中的过滤器

清洗腔底部的过滤器组合截留了泡沫溶液中的大粒污渍，防止其进入循环系统并通过喷淋臂重新进入机柜。

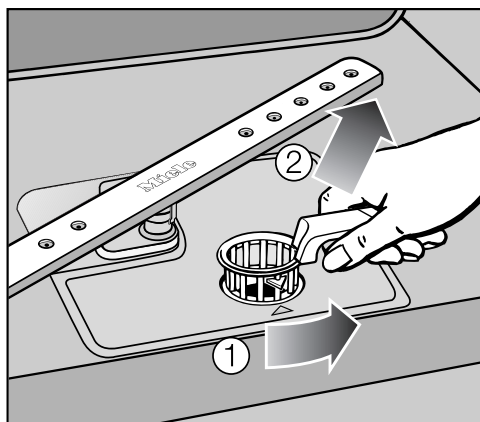
**⚠** 不得在所有过滤器没有就位的情况下使用洗碗机。

大粒污渍的聚集可能会导致过滤器堵塞。脏污程度以及过滤器清洁间隔将因使用情况而异。

- 定期检查过滤器的状况，并根据需要进行清洁。

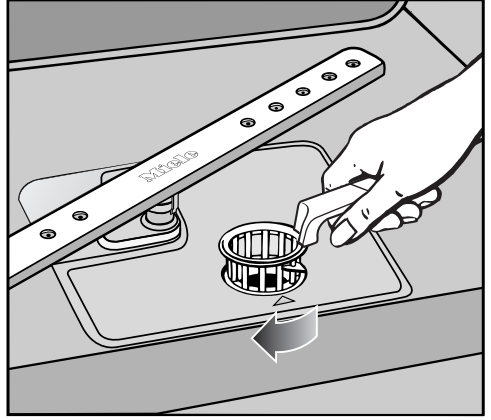
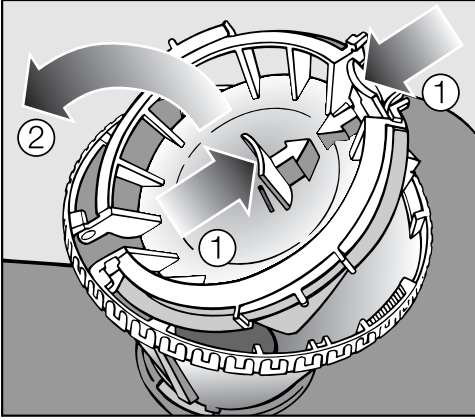
### 清洁过滤器

- 关闭洗碗机。



- 逆时针转动手柄，以松开过滤器组合①。
- 将过滤器组合从洗碗机②中取出。清除粗颗粒并在流水下冲洗过滤器。如有必要，使用尼龙刷。

**⚠** 确保清洁过滤器时，没有大粒污渍落入循环系统中，进而造成堵塞。



如需清洁过滤器内部，必须打开搭扣：

- 如图所示，按箭头方向将锁扣①按压在一起，然后打开过滤器②。
- 在流水下冲洗所有过滤器。
- 然后关闭搭扣，以便锁扣接合。

- 更换过滤器组合，以便其能够平置于清洗腔底部。
- 然后顺时针转动手柄，以将过滤器组合锁定到位。

**⚠** 安装过滤器组合时要注意，确保其正确固定到位。否则，大粒污渍会进入循环系统中，进而造成堵塞。

# 清洁与护理

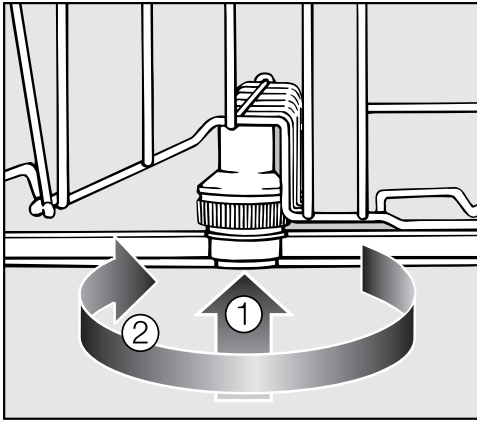
## 清洁喷淋臂

食物的颗粒会卡在喷淋臂的喷射机和轴承中。因此，应定期检查和清洁喷淋臂（大约每 4 至 6 个月一次）。

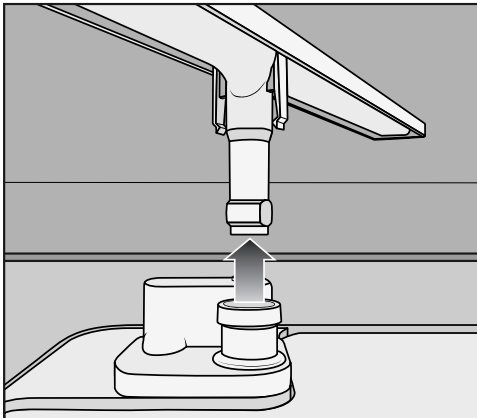
- 关闭洗碗机。

按如下操作拆下喷淋臂：

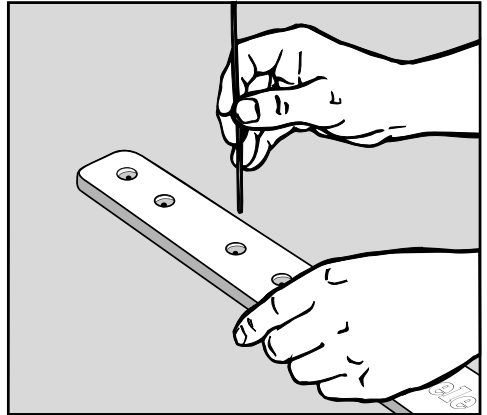
- 取出餐具盘（如果洗碗机配有餐具盘）。
- 将**顶部**喷淋臂向上推，以与内棘轮接合。然后拧松喷淋臂。



- 将**中央**喷淋臂向上①推，以与棘轮接合。然后拧松喷淋臂②。
- 拆下下层篮架。




- 用力向上拉开**下部**喷淋臂，将其拆下。



- 用尖头物体将食物颗粒推入喷淋臂喷射机中。
- 在流水下彻底冲洗过滤器。
- 更换喷淋臂，检查其是否可以自由旋转。

电器性能方面的大多数轻微故障（其中一些可能是由于操作不当所导致）可以自行排除，无需联络 Miele 服务部。

以下指南可能会帮助您发现故障原因并进行排除。但是，您应注意以下内容：

 未经授权或不当的维修可能导致人身伤害或电器损坏。  
电器的维修工作必须按照现行当地和国家安全条例，由具备适当资格且经过培训的人员执行。制造商对未授权工作概不负责。

## 技术问题

问题	原因和纠正
<b>用①按钮启动洗碗机后，启动指示灯没有闪烁。</b>	洗碗机未插上插头或连接到电源。 ■ 将洗碗机插上插头并连接到主电源。
	主电源保险丝跳闸。 ■ 重置主电源保险丝盒内的跳闸开关或更换插头保险丝（最小保险丝额定值请参见铭牌）。
<b>洗碗机在程序运行期间停止。</b>	主电源保险丝跳闸。 ■ 重置主电源保险丝盒内的跳闸开关或更换插头保险丝（最小保险丝额定值请参见铭牌）。 ■ 如果主电源保险丝再次跳闸，请致电 Miele 服务部。

## 故障排除指南

问题	原因和纠正
<b>进水/排水和亮碟剂指示灯同时闪烁。</b> <b>显示屏上显示故障代码 FXX。</b>	这可能是因为在存在技术故障。 <ul style="list-style-type: none"><li>■ 用①按钮关闭洗碗机。</li><li>■ 几秒钟后重新启动洗碗机。</li><li>■ 选择您所需的程序。</li><li>■ 按下启动按钮。</li></ul> 如果指示灯再次闪烁，则表明存在技术故障。 <ul style="list-style-type: none"><li>■ 致电 Miele 服务部。</li></ul>
<b>故障 F70 :</b> <b>即使机门打开，排水泵仍在运行。</b>	防水系统已作出反应。 <ul style="list-style-type: none"><li>■ 关闭水龙头。</li><li>■ 致电 Miele 服务部。</li></ul>
<b>故障 F78 :</b>	循环泵发生故障。 <ul style="list-style-type: none"><li>■ 用①按钮将洗碗机关闭至少 30 秒。</li><li>■ 重新启动洗碗机。</li></ul> 如果故障消息再次出现，则表明存在技术故障。 <ul style="list-style-type: none"><li>■ 致电 Miele 服务部。</li></ul>

## 进水故障

问题	原因和纠正
进水/排水指示灯闪烁。	水龙头关闭。 ■ 完全打开水龙头。
洗碗机在程序运行期间停止。 进水/排水指示灯闪烁。 显示屏上出现故障代码F12或F13。	校正问题之前： ■ 用①按钮关闭洗碗机。 进水口受阻。 ■ 完全打开回龙头，然后再次启动该程序。 ■ 清洁进水过滤器（参见“维护”）。 ■ 进水口的水压低于 50 千帕（0,5 巴）。 寻求专业建议。

## 排水故障

问题	原因和纠正
洗碗机在程序运行期间停止。 进水/排水指示灯闪烁。 显示屏上显示故障代码F11。	校正问题之前： ■ 用①按钮关闭洗碗机。 出水口受阻。 清洗腔中可能有存水。 ■ 清洁过滤器组合（参见“清洁与护理 - 清洁过滤器”）。 ■ 清洁排水泵（参见“维护”）。 ■ 清洁止回阀（参见“维护”）。 ■ 清除排水软管中的任何扭结或环圈。

# 故障排除指南

## 一般问题

问题	原因和纠正
指示灯亮起，显示屏变暗。	为了节省电能，显示屏自动关闭。 ■ 用①按钮重新启动洗碗机。
程序结束时，配给盒中留有洗涤剂残留物。	添加洗涤剂时，配给盒仍然潮湿。 ■ 在添加洗涤剂之前请确保配给盒已烘干。
洗涤剂配给盒盖无法妥善闭合。	堵塞的洗涤剂残留物阻碍了锁扣。 ■ 清洁锁扣上的洗涤剂。
程序结束时，机门内侧以及清洗腔内壁上有一层水膜。	这是由烘干系统引起的，并非故障。一段时间过后水分将会消失。
程序结束时，清洗腔内仍有存水。	校正问题之前： ■ 用①按钮关闭洗碗机。
	清洗腔内的过滤器组合堵塞。 ■ 清洁过滤器组合（参见“清洁与护理 - 清洁过滤器”）。
	排水泵和止回阀可能受阻。 ■ 清洁排水泵或止回阀（参见“维护”）。
	排水软管扭结。 ■ 清除排水软管中的扭结。



## 噪音

问题	原因和纠正
清洗腔内的敲击噪音。	喷淋臂敲击篮架上的物品。 ■ 中断程序，重新放置阻碍喷淋臂的物品。
清洗腔内的咔嚓噪音。	清洗腔中的餐具固定不牢。 ■ 中断程序，重新放置餐具。
	异物（例如樱桃石）卡在排水泵中。 ■ 清除排水泵中的异物（参见“维护 - 清洁排水泵和止回阀”）。
水管中的敲击噪音。	这可能是由于现场安装或管道交叉引起的。 ■ 对洗碗机功能没有任何影响。如有疑问，请咨询适当的具有资质的水管工。

# 故障排除指南

## 洗涤效果不佳

问题	原因和纠正
<b>餐具不干净。</b>	餐具未正确装载。 ■ 参见“装载洗碗机”部分的注意事项。
	程序不够强劲有力。 ■ 选择更强劲的程序（参见“程序参照表”）。
	尽管大多数餐具只是轻度脏污（例如带有茶渍），但仍有一些顽固的污渍。 ■ 选择“调节自动程序”选项（参见“程序选项”）。
	洗涤剂配给不足。 ■ 增加洗涤剂用量，或更换洗涤剂。
	物品阻碍了喷淋臂的路径。 ■ 重新放置物品，以便喷淋臂可以自由旋转。
	清洗腔底部的过滤器组合不干净或未正确固定。这可能会导致喷淋臂发射器受阻。 ■ 妥善清洁/固定过滤器组合。 ■ 根据需要清洁喷淋臂（参见“清洁与护理 - 清洁喷淋臂”）。
	止回阀打开并受阻。脏水回流到清洗腔中。 ■ 清洁排水泵和止回阀（参见“维护”）。
<b>玻璃器皿和餐具上出现污点。玻璃器皿表面泛蓝色光泽；薄膜可以擦掉。</b>	亮碟剂用量设置得过高。 ■ 减少用量。参见“首次使用前 - 亮碟剂”。
<b>碗碟未烘干，或者刀叉和玻璃器皿有污点。</b>	亮碟剂用量设置得过低，或者亮碟剂储存盒已空。 ■ 补充储存盒，增加用量或更换亮碟剂品牌（参见“首次使用前 - 亮碟剂”）。
	过早将餐具从清洗腔中取出。 ■ 保持更长的时间（参见“操作”）。
	使用了可损害烘干性能的组合产品。 ■ 更换洗涤剂或补充亮碟剂（参见“首次使用前 - 亮碟剂”）。
<b>玻璃器皿微染成棕色或蓝色，并且薄膜无法擦掉。</b>	这可能是由洗涤剂造成的。 ■ 更换洗涤剂。
<b>玻璃器皿色彩变暗或变色；薄膜无法擦掉。</b>	此玻璃器皿不可用洗碗机清洗。表面受影响。 ■ 没有补救措施。 购买可用洗碗机清洗的玻璃器皿。

问题	原因和纠正
未彻底清除茶渍或口红污渍。	<p>选定程序的洗涤温度过低。</p> <ul style="list-style-type: none"> <li>■ 选择洗涤温度较高的程序。</li> </ul>
	<p>所用洗涤剂的漂白效果不佳。</p> <ul style="list-style-type: none"> <li>■ 更换洗涤剂。</li> </ul>
塑料物品变色。	<p>可能是由于例如胡萝卜、西红柿或番茄酱等食物所含的天然染料导致。所用的洗涤剂用量或其漂白效果不足以应对天然染料。</p> <ul style="list-style-type: none"> <li>■ 增加洗涤剂用量（参见“操作 - 洗涤剂”）。 变色无法挽回。</li> </ul>
餐具上可见白色残留物，玻璃器皿上出现浑浊；薄膜可以擦掉。	<p>亮碟剂用量设置得过低。</p> <ul style="list-style-type: none"> <li>■ 增加用量。参见“首次使用前 - 亮碟剂”。</li> </ul>
	<p>软化盐储存盒中没有软化盐。</p> <ul style="list-style-type: none"> <li>■ 填充软化盐储存盒（参见“首次使用前 - 软化盐”）。</li> </ul>
	<p>软化盐储存盒盖未妥善拧紧。</p> <ul style="list-style-type: none"> <li>■ 更换新的盒盖，确保其妥善拧回。</li> </ul>
	<p>使用了不合适的组合产品。</p> <ul style="list-style-type: none"> <li>■ 更换洗涤剂。使用标准的液体、块状或粉末洗涤剂。</li> </ul>
	<p>软水器的水质硬度等级设置得过低。</p> <ul style="list-style-type: none"> <li>■ 将软水器设置为较硬的水质（参见“首次使用前 - 软水器”）。</li> </ul>
餐具上出现锈斑。	<p>受影响物品不具备抗腐蚀性。</p> <ul style="list-style-type: none"> <li>■ 没有补救措施。 购买可用洗碗机清洗的餐具。</li> </ul>
	<p>添加软化盐后，程序无法运行。软化盐痕量进入洗涤循环系统。</p> <ul style="list-style-type: none"> <li>■ 在填充洗碗机软化盐后，始终选择快速  程序选项，且在洗碗机中没有任何餐具的情况下，运行感应洗涤轻柔  程序。</li> </ul>
	<p>软化盐储存盒盖未妥善拧紧。</p> <ul style="list-style-type: none"> <li>■ 更换新的盒盖，确保其妥善拧回。</li> </ul>

# 维护

## 清洁进水过滤器

过滤器安装在进水软管阀门的螺纹连接处。脏污时必须清洁过滤器，否则流入清洗腔中的水量将会不足。

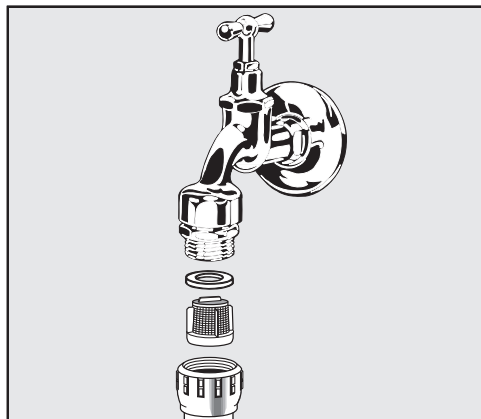
**!** 水连接的塑料外壳包含电气组件。外壳不得沉浸在水中。

### 建议

如果自来水中含有大量不溶物质，我们建议在水龙头和进水软管螺纹接头之间的连接处安装一个大面积过滤器。此过滤器可以从 Miele 订购。

### 清洁过滤器：

- 将洗碗机断开主电源。  
关闭电源插座并拔出插头。
- 关闭水龙头。
- 旋松进水软管。



- 小心拆下密封圈。
- 用尖头钳取出过滤器，并在流水下冲洗干净。
- 更换过滤器和密封圈，确保其正确就位。
- 将进水软管重新连接至水龙头，确保操作正确并且线程没有交叉。
- 打开水龙头。

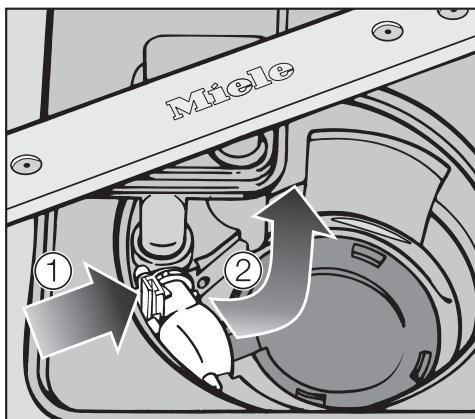
如果漏水，那么进水软管可能没有连接牢固或者拧紧时带有一定角度。

- 旋松并重新正确连接进水阀。

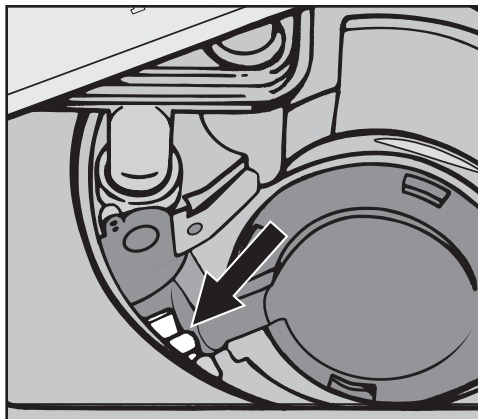
## 清洁排水泵和止回阀

如果在程序结束时无法泵出水，那么排水泵或止回阀可能受阻。但是，它们非常容易清洁。

- 将洗碗机断开主电源。关闭电源插座并拔出插头。
- 从清洗腔中取出过滤器组合（参见“清洁与护理 - 清洁过滤器”）。
- 用适当的容器或器皿舀出清洗腔中的水。




- 向内①按压止回阀的锁扣。
- 将止回阀向内倾斜直至其被松开②。
- 在流水下彻底冲洗，清除止回阀上的任何污渍。



排水泵位于止回阀下方（如箭头所示）。

- 小心清除排水泵上的所有异物（注意特别难以发现的玻璃碎片）。用手转动排水泵叶轮，检查是否存在其他障碍物。转动叶轮时，您会感到有一丝阻力。
- 小心更换止回阀。

 确保锁扣妥善接合。

 清洁排水泵和止回阀时，请务必小心不要损坏敏感组件。

# 售后服务

---

## 维修

若发生任何您无法自行解决的故障，请联系：

- Miele 服务部，服务热线：400 630 6306

本手册背面提供了 Miele 的详细联系方式。请注意，若上门维修的问题属于可以根据本说明书解决的问题，则将收取服务费。

在您与服务部联系时，请报上您的洗碗机型号和序列号，这些号码显示于机门右侧的铭牌上。

## 保修

如需了解针对您所在国家/地区的电器保修信息，请与 Miele 联系。

洗碗机专用洗涤剂和亮碟剂以及清洁与护理产品均为可选配件。  
所有产品均专用于 Miele 洗碗机。

以上这些产品和其他有用的产品可通过 Miele 展厅、Miele 网店或 Miele 热线进行订购。联系方式参见最后一页。

### 洗碗机专用洗涤剂、亮碟剂和软化盐

购买 Miele 洗碗机，您将尽享卓越品质与性能。但是，要确保您的洗碗机始终提供出色的效果还取决于您选择的洗碗机专用洗涤剂、亮碟剂和软化盐，因为这些产品的清洁效果因品牌而异。

Miele 产品可确保为您提供出色的效果，因为这些产品专为 Miele 洗碗机而设计。

### 洗碗块

- 亮洁如新 - 即使顽固食物残留也能轻松去除
- 与其他组件的产品组合，例如亮碟剂、软化盐和玻璃保护添加剂
- 无磷 - 环保
- 水溶性密封袋 - 无需拆开

### 洗碗粉

- 添加活性氧，实现彻底清洁
- 添加酶 - 即使在低温程序中依然可有效清洁
- 采用玻璃保护配方，可有效对抗腐蚀

### 亮碟剂

- 使玻璃器皿亮洁如新
- 帮助餐具烘干
- 采用玻璃保护配方，可有效对抗腐蚀
- 专用盖，可实现精确、轻松配给

### 洗碗机软化盐

- 防止餐具和电器上形成水垢
- 额外粗粒盐

# 可选配件

---

## 洗碗机护理产品

Miele 清洁与护理产品可为您的洗碗机提供出色的护理。

### 洗碗机清洁剂

- 彻底而有效地清洁洗碗机
- 去除油污、细菌及难闻的气味
- 确保出色的洗碗效果

### 洗碗机除垢剂

- 去除重度水垢沉积
- 使用天然柠檬酸，可实现温和轻柔的清洁效果


### 洗碗机柔顺剂

- 去除异味、水垢和轻度沉积
- 保持密封条的弹性和密封性

### 洗碗机清新剂

- 中和难闻的气味
- 青柠和绿茶的清新怡人芬芳
- 方便挂在洗碗机篮架上
- 非常经济，可持续 60 个漂洗周期

## 电气连接

 所有电气操作必须按照现行当地和国家安全条例，由具备适当资格且能够胜任的人员执行。

在安装工作完成之前，确保不要将电器接通电源。

电器配有带模压插头的电源线，可随时连接到 220 伏的电源。请确保铭牌上的连接数据与家用电源匹配。


应通过安装后易于接入的适当的开关插座进行连接。

为加强安全，建议安装一个合适的漏电保护器（RCD）。请咨询具有资质的电工。

不要通过延长电线连接。延长电线无法保证所规定的电器安全性（例如存在过热的危险）。

不得将电器连接到独立电源的逆变器上，例如太阳能发电系统。启动电器时，功率骤增可能会触发安全切断机制。

此电器不得与所谓的节能设备一起使用。这些设备会减少电器的能量供应，从而使电器变得很热。使用此类设备可能会改变产品的规格

 此电器必须接地

# 管道

## Miele 防水防漏系统

如果洗碗机安装正确，Miele 防水系统将在其整个使用寿命期间防止因溢水而发生损坏。

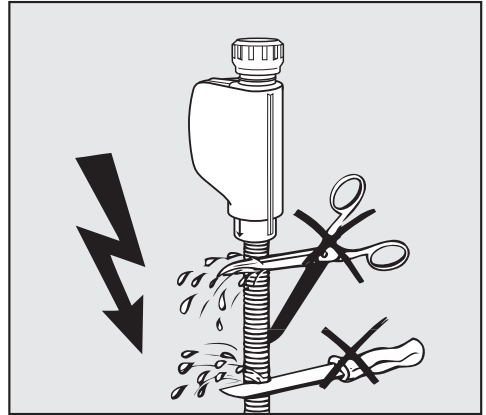
### 连接至供水系统

⚠ 洗碗机中的水不得用作饮用水。

- 洗碗机可以连接到冷水或热水（最高 60°C）供应系统。  
我们只建议您连接到热水供应系统，前提是此方式经济节约，例如太阳能供电。连接到热水供应系统时，将使用热水执行所有程序阶段（否则将使用冷水）。
- 进水软管约为 1.5 米长。如有需要，可提供 1.5 米长的挠性金属延长软管（压力经测试为 14000 千帕/140 巴）作为可选配件。
- 现场必须提供带有 0,75 英寸阳螺纹的水龙头。
- 此电器的构造符合 IEC/EN/DIN 61770 // VDE 0700 第 600 节的要求，如果国家法规允许，可在无额外止回阀的情况下连接至适当的电源。
- 水压（起跳点流动压）必须在 50 至 1000 千帕（0,5 至 10 巴）之间。如果水压过高，则必须安装减压阀。

将洗碗机连接到供水系统后，检查所有管道连接是否漏水。

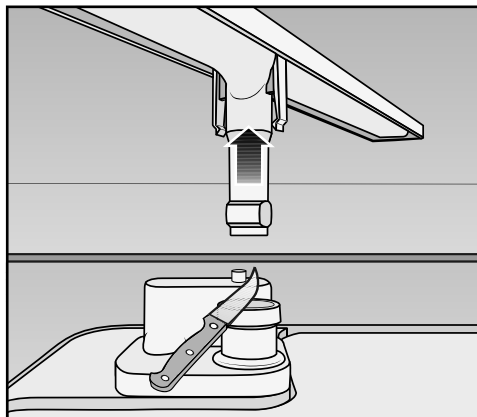
⚠ 为避免对电器造成任何损坏，洗碗机只能在连接到完全通风的管道系统时运行。



⚠ 进水软管不得以任何方式缩短或损坏，因为其包含电气组件（参见说明）。

## 排水

- 电器排水系统配有止回阀，可防止脏水通过排水软管流回洗碗机。
- 洗碗机中会提供内径为 22 毫米的约 1.5 米长挠性排水软管。
- 可以使用连接件将排水软管延长，以连接更长的软管。排水长度不得超过 4 米，排水高度不得超过 1 米。
- 如果要在现场将软管直接安装到排水口，请使用提供的软管夹（参见安装说明）。
- 软管可导向至电器左侧或右侧。
- 排水软管的现场连接器可以适应不同的软管宽度。如果连接器伸入排水软管过深，则需要缩短其长度。否则，可能会造成排水软管堵塞。
- 不得缩短排水软管长度。



- 用力向上拉开下部喷淋臂，将其拆下。
- 取下清洗腔中的排气阀盖。

**⚠ 确保软管没有扭结，并且未受挤压或拉伸。**

将洗碗机连接到排水系统后，检查所有管道连接是否漏水。

## 排空排水系统气体

如果在打开机门的情况下，现场排水管接口的位置低于底部篮架滚轴的引导路径，则排水系统必须排气。否则，程序运行期间产生的虹吸效应可能会导致电器清空其内部的水。

- 如需排气：请完全打开洗碗机机门。

# 技术数据

## 技术数据

洗碗机型号	标准	XXL
独立式型号高度	84.5 厘米 (可调节 + 3.5 厘米)	-
嵌入式型号高度	80,5 厘米 (可调节 + 6.5 厘米)	84.5 厘米 (可调节 + 6.5 厘米)
嵌入凹槽高度	最少 80,5 厘米 (+ 6.5 厘米)	最少 84.5 厘米 (+ 6.5 厘米)
宽度	59.8 厘米	59.8 厘米
嵌入凹槽宽度	60 厘米	60 厘米
独立式型号深度	60 厘米	-
嵌入式型号深度	57 厘米	57 厘米
重量	最多 64 公斤	最多 56 公斤
电压	参见铭牌	
连接负载	参见铭牌	
保险丝额定值	参见铭牌	
关闭电源时的能耗	0,2 W	0,2 W
未关闭电源时的能耗	2,0 W	2,0 W
获得的检测证书	参见铭牌	
流动压 (流速)	50 - 1000 千帕 (0,5 - 10 巴)	50 - 1000 千帕 (0,5 - 10 巴)
热水连接	最高 65°C	最高 65°C
排水高度	最高 1 米	最高 1 米
排水管长度	最长 4 米	最长 4 米
电源线	约 1.7 米	约 1.7 米
容量	13/14 套成套餐具*	13/14 套成套餐具*

\*视型号而定

该表显示了自所附产品销售日期起，可在Miele电子电气产品供应链中发现此类物质的地方。该表系按照SJ/T 11364的规定编制。

部件名称	有害物质					
	Pb	Hg	Cd	Cr (VI)	PBB	PBDE
电线、电线组件和接线	x	o	o	o	o	o
电气与电子组件	x	o	x	o	o	o
金属部件	x	o	o	o	o	o

Pb=铅；Hg=汞；Cd=镉；Cr(VI)=六价铬；PBB=多溴联苯；PBDE=多溴二苯醚

o = 表示零件中所有均质材料中的有害物质含量低于GB/T 26572标准的相关限量。

x = 表示零件中至少一种均质材料中的有害物质含量高于GB/T 26572标准的相关限量。

所附全部产品及其部件的环保使用期限（EFUP）与此处所示符号相符，除非另有标记。某些现场可替换零件具有不同的环保使用期限（如电池模块），所以另有相应标记。当产品在正常情况下运行时，环保使用期限方为有效。





# Miele

美诺电器有限公司

上海市静安区石门一路82号

邮编：200040

电话：+86 21 6157 3500

传真：+86 21 6157 3511

**Miele Electrical Appliances Co., Ltd.**

No. 82 Shi Men Yi Road

Jing An District

Shanghai 200040, PRC

Tel.: +86 21 6157 3500

Fax: +86 21 6157 3511

美诺中国售后服务

**Miele China Service**

**Hotline 客户关爱热线：4006 306 306**

(周一至周日 09:00 - 18:00, 国家法定节假日除外)

**Email: [info@miele.cn](mailto:info@miele.cn)**

**[www.miele.cn](http://www.miele.cn)**

关注 **Miele** 官方微信公众号



**Miele & Cie. KG**  
**Carl-Miele-Straße 29**  
**33332 Gütersloh**  
**Germany**

G 4940 C

M.-Nr. 11 362 790 / 00