

操作說明書
洗衣機



首次安裝及使用前**必須**閱讀本說明書，以免發生意外或損壞本機。

環保須知

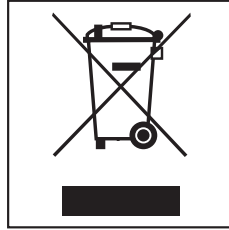
包裝材料的棄置

包裝專門設計用於在搬運過程中提供保護，以防本洗衣機遭到損壞。本機選用不損環境的包裝材料，這些材料一般可以循環再用。

循環再用包裝材料既可減少製造過程中原材料的使用量，亦可減少垃圾堆填區的廢物量。請確保所有塑膠紙和塑膠袋等包裝材料均經安全處理，並放置在遠離兒童的地方。慎防窒息意外。

棄置舊機

電氣與電子機器通常包含有價值的材料，亦包含一些如棄置不當可損害人體健康及危害環境的材料。然而，這些材料對本洗衣機的正常運作起著至關重要的作用。因此，請不要將舊機與家居垃圾一同棄置。



請將舊機送交您當地的社區廢物收集中心或回收中心，或聯絡經銷商查詢回收安排。

請妥善存放待棄置舊機，確保不會對兒童構成危險。

環保須知	2
注意事項及安全說明	6
操作洗衣機	13
控制面板	13
如何操作本機的範例	15
首次使用前	16
設定語言	16
訊息	17
執行首個程序	17
環保及經濟的洗衣方法	18
1.取出衣物	19
2.選擇程序	20
3.將衣物放入洗衣機	21
4.選擇程序設定	22
5.添加洗衣劑	24
洗衣劑盛載格	24
「CapDosing」（洗衣膠囊投放）	25
6.啟動程序 - 程序結束	27
脫水	28
延遲啟動	30
選擇延遲啟動	30
更改延遲啟動	30
要取消延遲啟動和立即啟動程序	30
程序一覽表	31
選項	34
「Short」（縮短行程）	34
「Water plus」（清水加注）	34
除了程序之外，還可選擇下列選項：	35
程序步驟	36
衣物護理標籤符號	38

目錄

更改程序步驟	39
取消程序	39
中斷程序	39
更改程序設定	39
程序啟動後加減衣物	40
安全鎖定	41
洗衣劑	42
正確的洗衣劑	42
水質軟化劑	42
投放輔助裝置	42
衣物柔順劑和澱粉漿	42
Miele 建議洗衣劑	43
建議洗衣劑均符合（歐盟）Nr. 1015/2010 指令	44
清潔與護理	46
清潔滾筒（衛生資訊）	46
外殼和控制面板	46
清潔洗衣劑盛載格	46
清潔注水濾網	48
解決問題指南	49
洗衣程序無法啟動	49
顯示屏中出現以下故障訊息；程序停止	50
程序結束時顯示屏中出現以下故障訊息	51
洗衣機的一般問題	52
洗衣效果不理想	54
無法打開機門	55
排水口被堵塞及／或停電時打開機門	56
售後服務	58
修理	58
保用：英國	58
保用：其他國家	58
自選配件	58
安裝與電力接駁	59
正面圖	59
背面圖	60
裝機地面	61
將洗衣機搬運到安裝位置	61
拆除搬機手挽桿	61

裝回搬機手挽桿	63
調正洗衣機	64
旋出並調校機腳	64
在連續工作枱面/櫥櫃下安裝洗衣機	65
洗衣機連乾衣機疊架	65
防漏系統	66
接駁供水系統	67
接駁排水系統	68
電力接駁（英國）	69
消耗數據	70
供測試研究所參考資料	70
技術數據	71
設定	72
語言 	73
骯髒度	73
蜂鳴提示器音量	73
按鍵音	73
密碼	74
溫度單位	74
顯示屏亮度	74
「Dark display」（顯示屏變暗）	74
洗衣機自動關機	75
記憶功能	75
預洗「Cottons」（棉質衣物）	75
輕柔洗衣	75
降低溫度	76
「Water plus」（清水加注）	76
清水加注水位	76
最高過水水位	76
冷卻洗衣水	77
「Anti-crease」（防皺）	77
自選配件	78
洗衣劑	78
專用洗衣劑	78
衣物護理	79
添加劑	79

注意事項及安全說明

本洗衣機符合現行安全規例。但使用不當仍可引致個人損傷及財物損壞。

請於首次使用前仔細閱讀本說明書，以防發生意外或損壞本機。本說明書包含關於安全、使用與保養方面的重要資訊。

請將本說明書放在安全地方並確保新的使用者熟悉其中內容。請將本說明書轉交給日後的使用者。

正確使用

- ▶ 本洗衣機只供用於家居或與之類似的工作及住宅環境。
- ▶ 本洗衣機並非為於室外環境中使用而設。
- ▶ 本洗衣機僅供作家庭電器使用，用於清洗該等經生產商於衣物護理標籤上標明為可機洗的衣物。如因使用或操作不當造成損壞，Miele 概不負責。
- ▶ 本洗衣機並非設計供身體、感官／精神不健全者或缺乏經驗及知識的人士使用。除非已有他人陪同及監督，否則應確保該等人士已清楚掌握安全使用方法，並確定其已認識和理解不當操作可引致的各種後果時，方可讓其在無人看顧的情況下使用本洗衣機。

注意兒童安全

- ▶ 在無人監管的情況下，請確保任何 8 歲以下兒童遠離本洗衣機。
- ▶ 對於 8 歲及以上兒童，只有在向他們清楚講解安全使用方法，並已確保其認識和理解不當操作可引致的各種後果時，方可讓其在無人看顧的情況下使用本洗衣機。
- ▶ 切勿讓兒童在無人看管的情況下為本洗衣機進行清潔或保養工作。
- ▶ 請看管在本洗衣機附近活動的兒童。切勿讓兒童將本洗衣機當作玩具使用。

技術安全

- ▶ 請遵照「安裝與電力接駁」以及「技術數據」中的說明操作。
- ▶ 安裝本洗衣機前，先檢查機身外表是否有任何明顯損壞。切勿安裝或使用已損壞的洗衣機。
- ▶ 為本洗衣機接上電源前，請確保數據牌上的數據（保險絲額定值、電壓和頻率）與主電源吻合。如有疑問，請向合資格電氣技師查詢。
- ▶ 只有將本洗衣機接駁至主電源時，方可確保本機能夠在可靠及安全的情況下運作。

注意事項及安全說明

- ▶ 只有正確接駁地線，才可確保本洗衣機的電氣安全。必須確保滿足此標準安全要求。如有任何疑問，請委託合資格電氣技師檢查住所電力系統。如因未妥善安裝接地系統而引致任何後果（例如觸電），Miele 概不負責。
- ▶ 切勿使用多孔插座適配器、接駁電線或同類裝置將本洗衣機接於主電源。此類裝置未必符合本洗衣機的安全要求（例如因過熱引致火災危險）。
- ▶ 組件如有故障，必須使用 Miele 原廠備用零件更換。只有安裝這類零件，Miele 才可保證本機符合標準。
- ▶ 請確保電源插座在本機裝妥後仍可輕易接觸得到，以便於在必要時切斷洗衣機電源。
- ▶ 如因使用者擅自維修而釀成意外危險事故，製造商概不負責。本機的一切維修工作必須交由 Miele 認可的維修技師負責。因上述擅自維修所引致的任何損壞將不獲保用。
- ▶ 為保障使用者安全，電線出現故障時，必須交由 Miele 認可的維修技師更換新線。

- ▶ 為本機進行清潔、保養，以及在本機出現故障時，必須切斷電源。
- ▶ 只可使用新軟管組將本機接駁至現場供水系統。請勿重用舊軟管組。請定期檢查軟管，以便及時更換破損軟管，避免因漏水造成損壞。
- ▶ 水壓必須保持在 100 至 1000 千帕之間。
- ▶ 如使用本洗衣機的地方經常有蟑螂或其他害蟲出沒，必須特別注意保持本機及其附近環境清潔。如因蟑螂或其他害蟲引致本機受損，將不獲保用。
- ▶ 本機不得用於非固定場所（如船上）。
- ▶ 除非已得到 Miele 許可，切勿對本機作任何改裝。

注意事項及安全說明

正確使用

- ▶ 切勿在可能受霜凍影響的房間內安裝本洗衣機。結冰的喉管可能會爆裂或破裂。當溫度低於冰點時，電子控制裝置或會出現輕微操作故障。
- ▶ 首次使用本機前，請確保已拆除機背的搬機手挽桿（請參閱「安裝與電力接駁 - 拆除搬機手挽桿」一節）。否則脫水時可能導致本機和旁邊的傢具或電器受損。
- ▶ 如因外遊等原因會在較長一段時間內暫停使用本洗衣機（尤其是在附近未設有排水渠的情況下），請關掉水龍頭。
- ▶ 警告：慎防本機漏水。
如將排水喉管掛在洗濯盆上，請確保經喉管排出的水能被迅速排走，以免洗濯盆過量積水溢出。請確保排水喉管已被扣緊，以免被排水時的衝力沖脫。
- ▶ 請確保洗滌的衣物中沒有夾雜任何異物（如釘、針、硬幣、萬字夾等）。這些硬物可損壞本機組件（如洗衣水容器、洗衣滾筒等），以致損及洗滌的衣物。

- ▶ 使用蒸氣功能後，打開滾筒門時，需格外小心。由於蒸氣散溢，且滾筒表面和觀察孔門變得燙手，稍一不慎便可能被意外燙傷。請遠離本機，直到蒸氣消散。
- ▶ 本洗衣機的最大洗衣量為 **8 公斤**（以乾衣物重量計）。有關各程序的建議最大洗衣量，請參閱「程序一覽表」。
- ▶ 只要確保放入洗衣劑盛載格的洗衣劑分量正確，便無需特別為本機除垢。如需為本機額外除垢，請務必使用含天然檸檬酸的專用除垢劑。**Miele** 建議使用 **Miele** 除垢劑為本機除垢。**Miele** 除垢劑可經 **Miele** 網站 www.miele-shop.com 或向 **Miele** 訂購。請嚴格遵循包裝說明操作。
- ▶ 將用清潔溶劑預先處理過的衣物放入機內洗滌前，必須用清水將其徹底沖洗乾淨。
- ▶ 切勿在機內使用清潔溶劑（例如含有苯的清潔劑），以免令組件受損及釋放出有毒氣體。此類溶劑亦會引起火災和爆炸危險。
- ▶ 請勿使用清潔溶劑（例如含有苯的清潔劑）清潔本機表面。這會對塑膠表面造成損壞。
- ▶ 僅可使用生產商指明適用於家用洗衣機的染料。請嚴格遵守生產商的指示操作。

注意事項及安全說明

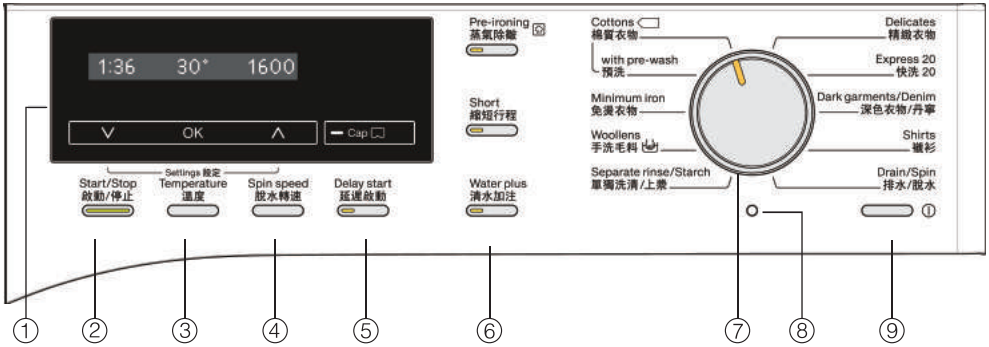
- ▶ 剝色劑含有硫化物，可引致腐蝕損害。請勿在機內使用剝色劑。
- ▶ 如洗衣劑濺入眼中，請立即用微暖水徹底沖洗。如不慎吞下，請立即求醫並保留洗衣劑包裝或標籤以供參考。有皮膚問題或皮膚較為敏感的人士應盡量避免讓皮膚與洗衣劑接觸。

配件

- ▶ 僅可安裝 **Miele** 明確許可的配件。如使用其他配件，使用者就本機的保用、性能及產品責任提出的索償將告無效。
- ▶ 可使用合適的疊架設備（可作為自選配件加以訂購）將 **Miele** 滾筒乾衣機疊裝在 **Miele** 洗衣機上。請確保訂購的疊架設備適用於 **Miele** 洗衣機和 **Miele** 滾筒乾衣機。
- ▶ 如將洗衣機裝在 **Miele** 基座（可作為自選配件加以訂購；供應視乎所在國家而定）上，請確保訂購的基座適用於本洗衣機。

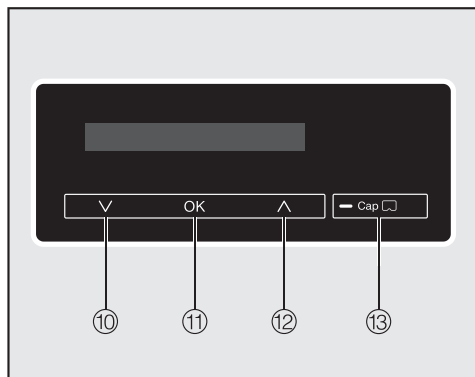
Miele 不會對因不遵照本「注意事項及安全說明」而引致的損壞負責。

控制面板



- ① **顯示感應器**
詳情請參閱下一頁。
- ② **「Start/Stop」啟動/停止按鈕**
用來啟動選擇的程序或取消已啟動的程序。
- ③ **「Temperature」(溫度) 按鈕**
用來選擇溫度。
- ④ **「Spin speed」(脫水轉速) 按鈕**
用於選擇脫水轉速。
- ⑤ **「Delay start」(延遲啟動) 按鈕**
用以選擇延遲啟動功能。
- ⑥ **選項按鈕**
可為洗衣程序加入各種選項。
- ⑦ **程序選擇旋鈕**
用來選擇洗衣程序。
- ⑧ **PC 光纖界面**
供維修技師使用。
- ⑨ **Ⓛ 按鈕**
開機或關機專用按鈕。
為節省能源，程序/防皺階段結束逾 15 分鐘後或開機 15 分鐘後仍未選擇任何程序時，洗衣機皆會自動關機。

操作洗衣機



⑩ ∨ 感應器

向下捲動選項清單至下一個選項或將數值下調一級。

⑪ 「OK」(確定) 感應器

確認選定的程序、設定值或開啟子功能表。

⑫ ∧ 感應器

向上捲動選項清單至另一選項或將數值上調一級。

⑬ ☐ 洗衣膠囊感應器

透過洗衣劑盛載格啟動蓋配量。

當顯示屏可透過感應器操作時，感應器

⑩ 至 ⑫ 會亮起。

標準顯示屏

標準顯示屏從左至右顯示：

2:59 60°C 1600

- 程序持續時間
- 選定的洗衣溫度
- 選定的脫水轉速

程序持續時間

程序啟動後，程序持續時間會以小時和分鐘顯示於顯示屏內。

如選擇了延遲啟動，則會在延遲啟動時間結束後顯示程序持續時間。

延遲啟動

選取的延遲啟動時間將會顯示在顯示屏中。

啟動程序後，延遲啟動時間將開始倒數。

到達延遲啟動時間後，顯示屏上將顯示預計的程序持續時間。

如何操作本機的範例

捲動清單

如顯示屏上出現  箭嘴，則表示有清單可供使用。



輕觸 \vee 感應器向下捲動選項清單，輕觸 \wedge 感應器向上捲動選項清單至另一選項。「OK」（確定）感應器用於啟動目前顯示屏中出現的選項。

識別選定的選項



如果已啟動選項，則選項旁會顯示勾號 \checkmark 。

設定數值




數值反白顯示為白色。輕觸 \vee 感應器減小顯示的值，輕觸 \wedge 感應器增大顯示的值。「OK」（確定）感應器用於啟動目前顯示屏中出現的值。

退出子功能表

選擇**返回**  結束子功能表。


首次使用前

 首次使用前，請確保本機已正確安裝及接駁妥當。請參閱「安裝與電力接駁」一節。為免本機在使用過程中出現漏水情況，請檢查並確保排水過濾器已牢牢裝穩。

清除保護箔和貼紙

■ 清除

- 機門上的保護箔。
- 正面和機蓋上的貼紙。

 切勿清除打開機門後可看到的標籤（如數據牌）。

本機出廠前曾進行全面功能測試，因此滾筒內或會存有少量殘餘水分。

為確保安全，必須確保本洗衣機已完成首次使用前的一切準備工作後，方可執行脫水程序。要啟動脫水功能，必須先執行洗衣程序（不要放入衣物和洗衣劑）。

使用洗衣劑或會造成太多泡沫。

球閥亦會啟動。球閥可防止執行洗衣程序時洗衣劑從洗衣水容器流入集液槽，令洗衣劑可物盡其用。



- 按下  按鈕。

歡迎畫面將亮起。

設定語言

您將被提示選擇所需的顯示屏語言。可透過「Settings」（設定）功能表隨時變更語言。

deutsch  

- 輕觸  或  感應器，直至顯示您所需的語言。
- 輕觸「OK」（確定）感應器，確認您選定的語言。

訊息

顯示屏會出現兩條關於拆除搬機手挽桿和完成洗衣機使用準備的訊息。

- 輕觸「OK」（確定）感應器確認訊息。

執行首個程序

- 打開水龍頭。
- 將程序選擇旋鈕轉到「Cottons」（棉質衣物）。

顯示屏將顯示：

衣物量 1 - 8 公斤

然後，標準顯示屏中會出現：

2:59 60°C 1600

- 按下「Start/Stop」（啟動/停止）按鈕。
- 程序結束後請關閉洗衣機。
- 現在您即可隨時啟動洗衣機各種功能。

環保及經濟的洗衣方法

耗水量及耗電量

- 水電用量視乎洗衣量而定。要發揮洗衣機的最高效能，請按相關程序所建議的最大洗衣量放入適量衣物。
- 洗滌少量衣物時，自動洗衣量識別系統即會自動減少耗水及耗電量。
- 洗滌少量微髒衣物時，請使用「Express 20」（快洗 20）程序。
- 新式洗衣劑可允許以較低溫度（如攝氏 20 度）進行洗滌。洗滌時，使用較低溫度設定可助節省能源。
- 要保持本機衛生，請定期用洗衣粉及熱水（攝氏 60 度或更高溫度）加以清洗。顯示屏中會出現「Hygiene info」（衛生資訊），提醒您執行熱水清洗。

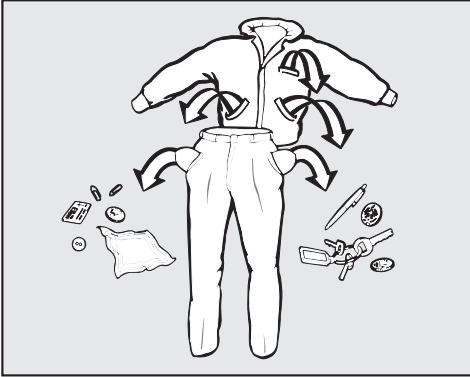
洗衣劑

- 請勿使用超出洗衣劑生產商在包裝上列明的建議用量。
- 依照衣物的髒污程度調整洗衣劑用量。
- 洗滌較少量衣物時，請酌量減少洗衣劑用量（洗滌半機衣物時，可按建議用量酌量減少約 $\frac{1}{3}$ 用量）。

用滾筒乾衣機乾衣時

只需為洗衣程序盡可能選擇最高脫水轉速，即可省卻隨後使用滾筒乾衣機乾衣的所需用電量。

1. 取出衣物



- 掏空衣袋。

⚠ 雜物（如釘子、硬幣、萬字夾等）會損及衣物及洗衣機組件。

準備好衣物

- 根據顏色及護理標籤將衣物分類。大部分衣物的衣領或側骨位均縫有衣物護理標籤。

提示：深色衣物通常帶有大量染料。將其混入其他衣物一起洗滌前，必須分開清洗數次。白色衣物和彩色衣物應分開洗滌。

預先處理污漬

- 極骯髒位置或污漬應盡快清洗（最好在污漬未乾時清洗）。請使用不脫色的軟布小心輕印並去除溢出的污漬拭去。切勿用力拭抹。

提示：非常骯髒的位置可使用洗衣液或除漬劑並依照製造商的說明預先處理。處理特別頑固的污漬前，請先諮詢乾洗店意見。

⚠ 如使用清潔溶劑（如含有苯的清潔劑）預先處理污漬，請確保已遮蓋好所有塑膠部件（如鈕扣）。將衣物放入洗衣機洗滌前，請確保清潔溶劑已被沖洗乾淨。

⚠ 切勿在機內或本機表面使用清潔溶劑。

一般提示

- 窗簾：先拆除鉛錘或放入洗衣袋。
- 內衣金屬線和領樸：胸圍金屬線、恤衫領樸等如鬆脫，應將其拆除或縫好。
- 放入機內洗滌前請拉上拉鏈、貼好魔術貼、扣好鉤子和圈眼。
- 扣好絨裏織物的面布、枕套等，以免絨裏卷起。

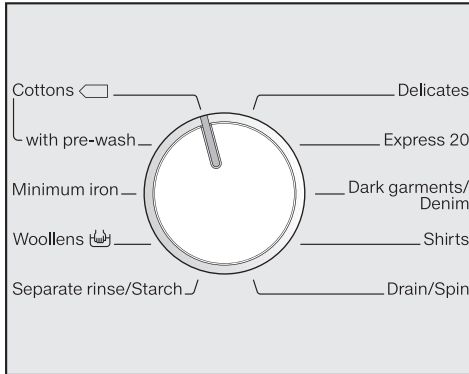
切勿將衣物護理標籤註明**不可機洗**的衣物（☒符號）放入機內洗滌。

2. 選擇程序

開機

- 按下 ① 按鈕。

程序選擇

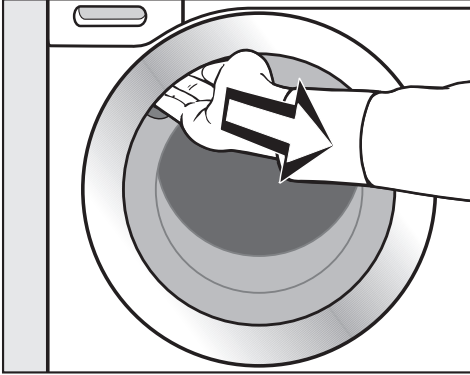


- 轉動程序選擇旋鈕，選取所需程序。

所選程序的衣物量將會顯示在顯示屏中。之後會被標準顯示屏替代。

3. 將衣物放入洗衣機

打開機門



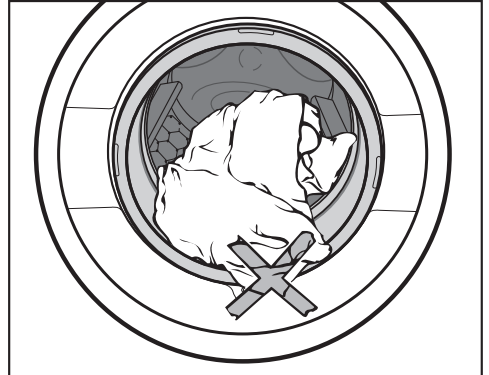
- 用手握住機門手柄下方，拉開機門。
- 將衣物攤開並鬆散地放入洗衣滾筒內。

將不同大小衣物同時放入機內洗滌既可提升洗衣效果，亦有助於脫水時均勻分散衣物重量。

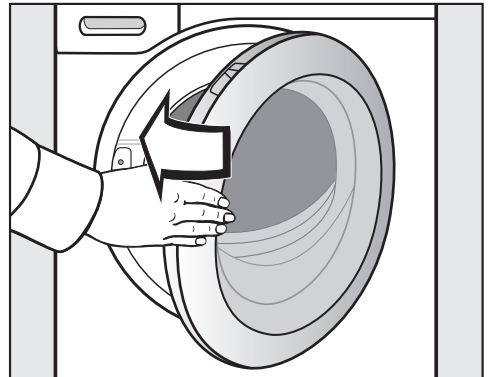
請注意各洗衣程序的最大洗衣量。選擇某一程序後，顯示屏將列出相應的洗衣量數據。

在機內洗滌相當於最大洗衣量的衣物時，確可充分善用水電資源。滿載時可最有效利用能源和水。但放入過量衣物卻會降低洗滌效能並令衣物出現皺摺。

關上機門



- 確保機門和密封墊之間未夾住任何衣物。



- 輕力擺動使機門關上。

4. 選擇程序設定

骯髒度

輕微骯髒

沒有明顯灰塵或污漬。略帶體味。

一般骯髒

有明顯灰塵及/或略帶污漬。

非常骯髒

污漬非常明顯。

提示：可按需要啟動骯髒程度詢問提示功能，並就骯髒程度一欄選用預設選項設定（請參閱「設定 — 骯髒程度」）。

如已啟動骯髒程度詢問提示功能，顯示屏將會列出以下訊息：

骯髒程度

顯示屏將自動轉而詢問骯髒度：

一般



- 輕觸 \vee 和 \wedge 感應器設定骯髒程度，然後輕觸「OK」（確定）感應器確認選擇。

視乎選擇的骯髒程度而定，以下參數會有所差異：

- 對於**非常**骯髒程度設定，某些程序會自動執行預洗（請參閱「附加選項」）。
- 會調整過水水位
- 程序持續時間（洗滌微髒的衣物，程序持續時間會更短）

某些程序可能無法選擇骯髒程度。這些程序用於洗滌一般骯髒衣物。

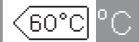
選擇溫度

您可變更洗衣程序的預設溫度。

- 按下「Temperature」（溫度）按鈕。

顯示屏將顯示：

溫度



- 輕觸 \vee 和 \wedge 感應器設定所需的溫度，然後輕觸「OK」（確定）感應器確認選擇。

4. 選擇程序設定

選擇脫水轉速

可按需要調整洗衣程序的預設脫水轉速。

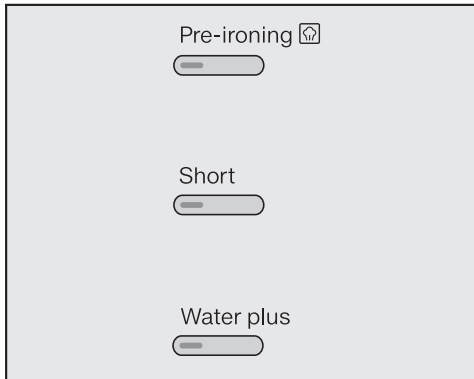
- 按「Spin speed」（脫水轉速）按鈕。

顯示屏將顯示：

轉速 1600 rpm

- 輕觸 ∨ 和 ∧ 感應器設定所需的脫水轉速，然後輕觸「OK」（確定）感應器確認選擇。

選擇選項



- 按下所需的選項按鈕。

按鈕的指示燈會亮起。

並非所有選項均適用於每個程序。您只能為正在使用的程序選擇適用的選項。

請參閱「選項」。

如有需要，可選用延遲啟動

程序啟動時間可延遲 15 分鐘到最長 24 小時不等，讓您享用晚間電費優惠時段等好處。

請參閱「延遲啟動」。

5. 添加洗衣劑

有數個關於加入洗衣劑的選項。

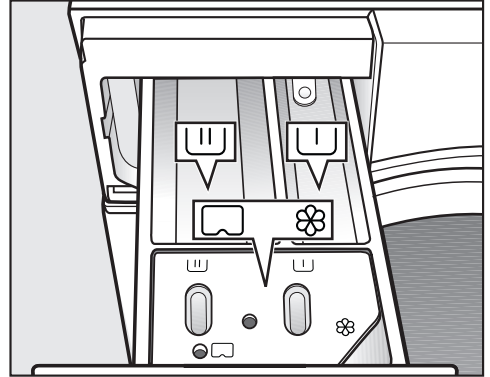
洗衣劑盛載格

太少洗衣劑會引致：

- 衣物便未能得到妥善清潔，日久衣物顏色便會變得暗啞、質感亦會變硬。
- 油膩微粒黏回到衣物上。
- 水垢沉澱物會積聚到發熱元件上。

太多洗衣劑會引致：

- 會產生太多泡沫，阻礙衣物攪動，令洗滌、過水和脫水效果不理想。
- 會令耗水量增多（系統會自行啟動額外過水程序）。
- 造成環境負擔。



- 拉出洗衣劑盛載格，按下方指示將洗衣劑倒進格內：



預洗用洗衣液（按如下方法分配總建議用量：加 $\frac{1}{3}$ 到盛載格 U，加 $\frac{2}{3}$ 到盛載格 U）



用於主洗程序的洗衣液



衣物柔順劑、澱粉漿或洗衣膠囊。

詳情請參閱「洗衣劑」一節。

5. 添加洗衣劑

「CapDosing」(洗衣膠囊投放)

有三種不同的洗衣膠囊可供使用：

- ⊗ = 衣物護理劑 (如衣物柔順劑、防護劑)
- ☁ = 添加劑 (如洗衣液增強劑)
- 💧 = 僅用於主洗程序的洗衣液

每個洗衣膠囊內含供一個洗滌循環使用的洗衣劑量。

可透過網站 www.miele-shop.com 或從 Miele (詳細聯絡方式請參閱本手冊封底) 訂購洗衣膠囊。

⚠ 將洗衣膠囊放置在兒童接觸不到的地方。

啟動「CapDosing」(洗衣膠囊投放)

- 輕觸「Cap □」(洗衣膠囊 □) 感應器。

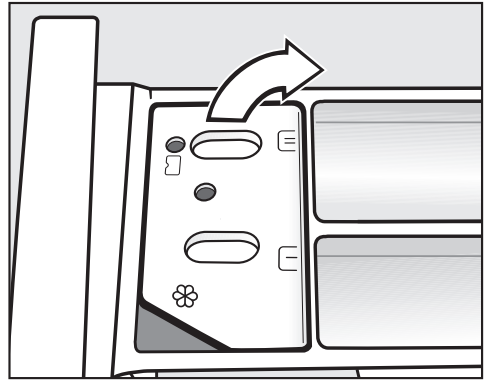
程序可選的第一種洗衣膠囊會顯示在顯示屏中。

💧 Cap

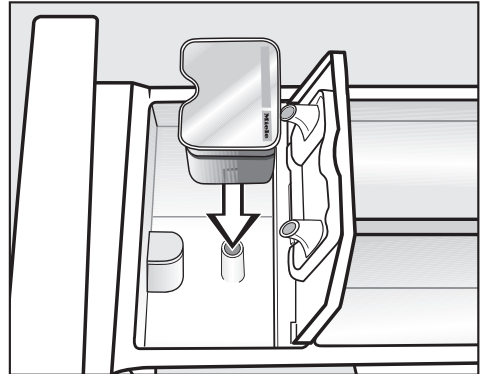
- 輕觸 ∨ 和 ∧ 感應器選擇所需的洗衣膠囊類型，然後輕觸「OK」(確定) 感應器確認選擇。

插入洗衣膠囊

- 打開洗衣劑盛載格。

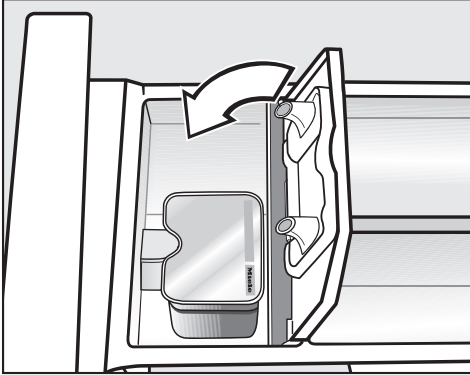


- 打開 ⊗/☁ 盛載格的蓋子。



- 將洗衣膠囊緊緊地按入盛載格。

5. 添加洗衣劑



- 關閉機蓋，重力按下機蓋使其關緊。
- 關上洗衣劑盛載格。

將洗衣膠囊插入洗衣劑盛載格，打開洗衣膠囊。如果在洗衣膠囊使用前將其從盛載格上取出，可引致洗衣膠囊中的洗衣劑溢出。

如果出現此情況，請棄置洗衣膠囊。切勿再次使用該洗衣膠囊。

洗衣程序將適時投放洗衣膠囊中的洗衣劑。

- 程序結束後取出空洗衣膠囊。

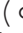
取消/變更「CapDosing」(洗衣膠囊投放)

- 輕觸「Cap □」(洗衣膠囊 □)感應器並按照顯示屏中的說明操作。

使用洗衣膠囊時，請勿同時往 ⌘ 盛載格添加衣物柔順劑 — 因為使用「CapDosing」(洗衣膠囊投放)時，⌘ 盛載格的注水只會流經洗衣膠囊。

啟動程序

- 按下正在閃動的「Start/Stop」（啟動／停止）按鈕。

機門會被關上（ 會出現在顯示屏，標示機門已被關上），程序將啟動。

如選擇了延遲啟動時間，則會在顯示屏中倒數所選的啟動時間。程序持續時間將在延遲啟動時間結束時或程序剛啟動時（如未選擇延遲啟動時間）出現在顯示屏中。

顯示屏內亦會顯示程序階段。洗衣機會告知您現正進行哪一程序部分。

程序結束時

在防皺階段，機門仍會關上，顯示屏會交替顯示以下資訊：

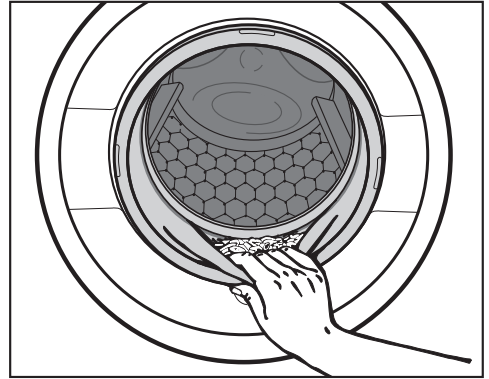
防皺/結束


與

按下Stop按鈕

- 按「Start/Stop」（啟動／停止）按鈕。此操作會解除機門鎖定。
- 拉開機門。
- 取出衣物。

請檢查並確保已取出滾筒內的所有衣物。如任由衣物留在機內，衣物可能會褪色或在下次開機洗滌時將褪出的染料沾染到其他衣物上。



- 仔細檢查門封邊摺疊處，確保未有夾附任何細小物件（如鈕扣等）。
- 按下  按鈕關機。
- 關上機門。慎防物件意外掉進洗衣滾筒內。如不慎留下這些物件，下次洗衣時便可能會令衣物受損。
- 必要時，從洗衣劑盛載格上取出使用過的洗衣膠囊。

脱水

最後脱水轉速

程序	(轉/分鐘)
「Cottons」(棉質衣物)	1600
「Minimum iron」(免燙衣物)	1200
「Woollens」  (手洗毛料) 	1200*
「Separate rinse/Starch」 (單獨洗清/上漿)	1600*
「Delicates」(精緻衣物)	900
「Express 20」(快洗 20)	1200
「Dark garments / Denim」 (深色衣物/丹寧)	1200
「Shirts」(襯衫)	900
「Drain/Spin」(排水/脫水)	1600

程序的最後脱水轉速

選擇程序時，此程序的最佳脱水轉速會顯示在顯示屏中。對於表中標有 * 的程序，最佳脱水轉速並非最大脱水轉速。



使用者只可降低最後脱水轉速。

但是，您無法選擇高於表中的最後脱水轉速。

過水及中途脱水


在主洗及過水過程之間設有一次中途脱水步驟。降低最後脱水轉速時，中途脱水轉速亦會隨之下降。如為「Cottons」(棉質衣物)程序選擇低於 700 轉/分鐘的脱水轉速，系統會額外加入一次過水步驟。

省去最後脱水步驟（暫停過水）

- 使用「*Spin speed*」（脱水轉速）按鈕，選擇  設定（「*Rinse hold*」（暫停過水））。衣物在完成最後過水後將不會進入脱水程序，並繼續浸在最後過水的水中。如程序結束後不立即從滾筒中拿出衣物，可幫助減少皺摺。
- 啟動最後脱水步驟：
洗衣機會顯示可以進行的最大脱水轉速。您可選擇低於該轉速。按「*Start/Stop*」（啟動／停止）按鈕啟動最後脱水。
- 結束程序：
使用「*Spin speed*」（脱水轉速）按鈕選擇  轉／分鐘設定（「*Without spin*」（不脱水）），按下「*Start/Stop*」（啟動／停止）按鈕。

機內積水會被排出。

省去過水、中途脱水及最後脱水步驟

- 按「*Spin speed*」（脱水轉速）按鈕。
- 選擇  轉／分鐘設定。

最後過水後，水將被排出，然後洗衣機會進入防皺階段。

如果選擇此設定的話，某些程序還會額外進行一次過水。

延遲啟動

使用延遲啟動功能，您可以選擇想要啟動程序的時間。程序啟動時間可延遲 15 分鐘到 24 小時不等，讓您享用晚間電費優惠時段等好處。

選擇延遲啟動

- 按「Delay start」（延遲啟動）按鈕。

顯示屏將顯示：



- 使用 ∨ 和 ∧ 感應器輸入小時數，輕觸「OK」（確定）感應器確認輸入。

顯示屏將變更：



- 使用 ∨ 和 ∧ 感應器輸入分鐘數，輕觸「OK」（確定）感應器確認輸入。

提示：連續輕觸 ∨ 或 ∧ 感應器，數值將自動增大和減小。

開始延遲啟動

- 按「Start/Stop」（啟動/停止）按鈕開始延遲啟動和洗衣程序。

顯示屏將顯示：



延遲啟動時間後，程序將會啟動，顯示屏會顯示程序持續時間和程序階段。

更改延遲啟動

您可隨時變更延遲啟動。

- 按「Delay start」（延遲啟動）按鈕。



- 輕觸「OK」（確定）感應器。



- 現在輸入所需的時間。

要取消延遲啟動和立即啟動程序

- 按「Delay start」（延遲啟動）按鈕。



- 輕觸 ∨ 感應器。



- 輕觸「OK」（確定）感應器。洗衣程序將自動啟動。


程序一覽表

「Cottons」 (棉質衣物) 冷水至攝氏 90 度 最大洗衣量 8.0 公斤	
用途	檯布、毛巾、內衣、T 恤等棉質、麻質或混紡衣物。
注意	設定「60°/40°C」(攝氏 60/40 度) 不同於 $\langle 60^{\circ}\text{C} \rangle / \langle 40^{\circ}\text{C} \rangle$: <ul style="list-style-type: none"> - 程序持續時間更短 - 保溫時間更長 - 耗電量更高 有特別高級別的衛生要求時，請選擇水溫攝氏 60 度或更高溫度。
「Cottons」 (棉質衣物) $\langle 60^{\circ}\text{C} \rangle / \langle 40^{\circ}\text{C} \rangle$ 最大洗衣量 8.0 公斤	
用途	一般骯髒棉質衣物。
注意	<ul style="list-style-type: none"> - 就洗滌棉質衣物所需要的水電用量而言，這些設定能達致最佳能源效益。 - 雖然 $\langle 60^{\circ}\text{C} \rangle$ 設定下的實際水溫將低於攝氏 60 度，但其洗衣效果卻無異於「Cottons 60°C」(棉質衣物攝氏 60 度) 標準程序的效果。
供測試研究所參考資料： 測試程序符合 EN 60456 和指令 1061/2010 的耗電標籤。	
「Minimum iron」 (免燙衣物) 冷水至攝氏 60 度 最大洗衣量 4.0 公斤	
用途	人造纖維、混紡布料和免熨棉質衣物。
注意	洗滌易起皺衣物時，請降低脫水轉速。

程序一覽表

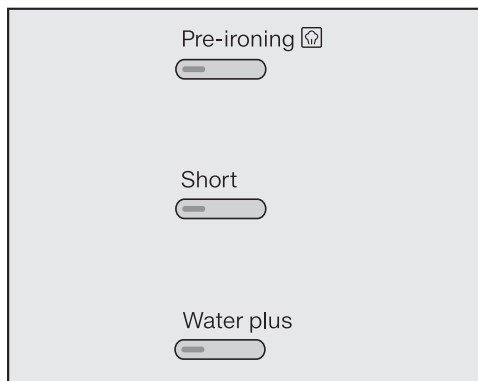
「Woollens」 (手洗毛料)		冷水至攝氏 40 度	最大洗衣量 2.0 公斤
用途	洗滌可機洗或手洗的羊毛或羊毛混紡衣物。如衣物護理標籤上未標明洗滌溫度，請選用冷水設定。		
注意	洗滌易起皺衣物時，請降低脫水轉速。		
「Separate rinse/Starch」 (單獨洗清／上漿)		最大洗衣量 8.0 公斤	
用途	<ul style="list-style-type: none"> - 為經手洗衣物過水。 - 為檯布、餐巾及工作服加漿。 		
注意	<ul style="list-style-type: none"> - 洗滌易起皺衣物時，請降低脫水轉速。 - 適用於已洗滌衣物，但未用衣物柔順劑處理。 - 啟用「<i>Water plus</i>」(清水加注)附加選項，已啟動兩次過水，可取得特別好的過水效果。 		
「Delicates」 (精緻衣物)		冷水至攝氏 60 度	最大洗衣量 3.0 公斤
用途	以人造纖維、混紡布料、人造絲及人造綿製成的纖柔衣物。 生產商註明可機洗的窗簾布 (包括網狀窗簾)。		
注意	<ul style="list-style-type: none"> - 洗滌沾有灰塵的窗簾時，請選用預洗程序。選擇骯髒程度中的非常骯髒設定，以便執行預洗。 - 洗滌易起皺衣物時，請取消脫水選項。 		

程序一覽表

「Express 20」 (快洗 20)		冷水至攝氏 40 度	最大洗衣量 3.5 公斤
用途	甚少穿著或髒污程度甚微的棉質衣物。		
注意	「Short」 (短洗) 選項會自動啟動。		
「Dark garments / Denim」 (深色衣物/丹寧)		冷水至攝氏 60 度	最大洗衣量 3.0 公斤
用途	黑色及深色的棉質、混紡布料或牛仔布衣物。		
注意	<ul style="list-style-type: none"> - 內外翻轉清洗。 - 牛仔布通常帶有大量染料，在最初幾次洗滌過程中更可能會出現褪色情況。請將淺色和深色衣物分開洗滌。 		
「Shirts」 (襯衫)		冷水至攝氏 60 度	最大洗衣量 2.0 公斤
用途	棉質或混紡布料製造的恤衫和襯衣。		
注意	<ul style="list-style-type: none"> - 請按需要預先處理骯髒的袖口和衣領。 - 使用「Silks」 (絲質衣物)  程序洗滌絲質恤衫和襯衣。 		
「Drain/Spin」 (排水/脫水)			-
注意	<ul style="list-style-type: none"> - 僅啟動排水功能：選擇 0 轉/分鐘的脫水轉速。 - 請確保選擇合適的脫水轉速。 		

選項

透過對應的按鈕和顯示屏選擇和取消選擇選項。



- 按下所需的選項按鈕。

對應的按鈕將亮起。

並非所有選項均適用於每個程序。

您只能為正在使用的程序選擇適用的選項。

「Pre-ironing」(蒸氣除皺)

為減少皺摺，程序結束時對衣物進行平順處理。將最大衣物量減小一半可使平順效果更佳。請注意顯示屏中的衣物量資訊。衣物量更少，可使效果更佳。

衣物必須適合採用滾筒乾衣機   烘乾且適合採用熨斗   進行處理。

「Short」(縮短行程)

用於洗滌不帶明顯污漬的輕微骯髒衣物。程序持續時間會縮短。

「Water plus」(清水加注)

「Separate rinse/Starch」(獨立過水/加漿)程序中，洗滌及過水水位均會上升；另亦會進行第二次過水。

您也可為「Water plus」(清水加注)按鈕選擇其他功能。有關說明請參閱「設定」。

除了程序之外，還可選擇下列選項：

不能為下表中**未**羅列的程序選擇選項。

	「Pre-wash」 (預洗) ¹⁾	「Pre-ironing」 (蒸氣除皺) 	「Short」 (縮短行程)	「Water plus」 (清水加注)
「Cottons」(棉質衣物)	X	X	X	X
「Minimum iron」 (免燙衣物)	X	X	X	X
「Separate rinse/Starch」 (單獨洗清/上漿)	-	-	-	X
「Delicates」(精緻衣物)	X	X	X	X
「Express 20」(快洗 20)	-	X	X ²⁾	-
「Dark garments / Denim」 (深色衣物/丹寧)	X	X	X	X
「Shirts」(襯衫)	X	X ²⁾	X	X

X = 可選擇

- = 不可選擇




1) = 當選擇**非常**骯髒程度設定時自動啟動

2) = 可取消選擇

程序步驟

	主洗		過水		脫水
	水位	洗滌模式	水位	過水次數	
「Cottons」(棉質衣物)		Ⓐ		2-5 ¹⁾²⁾³⁾	✓
「Minimum iron」(免燙衣物)		Ⓑ		2-4 ²⁾³⁾	✓
「Woollens		Ⓔ		2	✓
「Separate rinse/Starch」 (單獨洗滌/上漿)		Ⓑ		0-1 ⁵⁾	✓
「Delicates」(精緻衣物)		Ⓒ		2-4 ²⁾³⁾	✓
「Express 20」(快洗 20)		Ⓐ		1	✓
「Dark garments / Denim」 (深色衣物/丹寧)		Ⓑ		3-5 ²⁾³⁾	✓
「Drain/Spin」(排水/脫水)	-	-	-	-	✓

各符號說明詳見下一頁。

-  = 低水位
-  = 中等水位
-  = 高水位
- Ⓐ = 加強韻律
- Ⓑ = 正常韻律
- Ⓒ = 靈敏韻律
- Ⓓ = 超靈敏韻律
- Ⓔ = 手洗韻律
- ✓ = 已執行
- = 未執行

本洗衣機採用全電子操作，系統可自動識別機內衣物量，並按衣物量及吸水量為所選程序注入適量清水。

表中所列的洗滌程序步驟以利用標準程序洗滌整機衣物為準，

洗衣機程序階段顯示屏會顯示已到達的程序階段。

程序階段中的特別功能

「Anti-crease」（防皺）：

為防衣物上出現皺摺，滾筒會在程序結束後每隔一段時間持續轉動（最長轉動達 30 分鐘）。

以下情況例外：「Woollens」（手洗毛料）程序中不設防皺處理功能。

進行防皺處理期間，亦可按需要隨時打開機門。


1) 所選溫度為 $\lt 60^{\circ}\text{C}$ 或以上溫度時，將會進行第二次過水。所選溫度低於 $\lt 60^{\circ}\text{C}$ 時，則會進行第三次過水。

2) 下列情況下會增加一次過水：

- 洗衣滾筒內泡沫太多
- 所選脫水轉速低於 700 轉/分鐘
- 已取消選擇脫水轉速

3) 下列情況下會增加一次過水：

- 選擇「Water plus」（清水加注）選項，並在「Settings」（設定）中啟動「Water plus」（清水加注）選項中的「Extra rinse」（額外過水）或「Water + and Extra rinse」（清水加注並額外過水）設定。

4) 加速脫水：洗衣程序開始前會執行加速脫水，為羽絨衣物抽氣。主洗的連續注水經過盛載格 。

5) 下列情況下會增加一次過水：

- 已選擇「Water plus」（清水加注）選項。

衣物護理標籤符號

洗衣	
小桶內標明的數字代表適用於衣物的最高水溫。符號下的橫線數目代表適用的攪動程度。	
	符號下沒有橫線： = 正常攪動
	符號下有一條橫線： = 調低攪動速度
	符號下有兩條橫線： = 進一步調低攪動速度
	手洗（如未標明溫度，則使用最低溫度或冷水）
	不可洗水

程序選擇範例

程序	衣物護理標籤符號
「Cottons」 （棉質衣物）	
「Minimum iron」 （免燙衣物）	
「Delicates」 （精緻衣物）	
「Woolens 」 （手洗毛料 ）	
「Express 20」 （快洗 20）	

乾衣	
點數代表適用的乾衣溫度	
	正常溫度
	低溫
	不可放入機內乾衣

熨衣	
點數代表適用的熨燙溫度	
	高溫熨燙（最高熨斗底板溫度為約攝氏 200 度）
	中度溫度熨燙（最高熨斗底板溫度為約攝氏 150 度）
	低溫熨燙（最高熨斗底板溫度為約攝氏 110 度）。 請勿以蒸氣熨斗熨燙標有此標籤符號的衣物，以免衣物永久受損。
	不可熨燙

專業清洗	
	僅可乾洗。各字母代表適用的清潔劑類型。
	僅可專業濕洗
	不可乾洗

漂白	
	可使用任何氧化漂白劑
	僅可使用含氧漂白劑或不含氯漂白劑
	不可漂白

取消程序

即使任何程序被啟動後，您亦可按需要隨時取消有關程序：

- 按「Start/Stop」（啟動／停止）按鈕。

顯示屏將顯示：

取消程序



- 輕觸「OK」（確定）感應器。

洗衣水將被泵走。顯示屏將顯示：

程序已取消

- 拉開機門。
- 取出衣物。

如需另選程序

- 關上機門。
- 選擇您需要的程序。
- 必要時在洗衣劑盛載格加入洗衣劑。
- 按「Start/Stop」（啟動／停止）按鈕。

新程序將會啟動。

中斷程序

- 按下 ① 按鈕關機。
- 按下 ① 按鈕，重新開機並繼續執行同一程序。

更改程序設定

啟動某程序後不得另選程序。

溫度

除「Cottons」（棉質衣物）程序外，程序啟動後 5 分鐘內仍可另選溫度。

- 按下「Temperature」（溫度）按鈕。
- 使用 ^、v 和「OK」（確定）感應器變更溫度。

脫水轉速

在最後脫水開始前，可改變脫水轉速。

- 按「Spin speed」（脫水轉速）按鈕。
- 使用 ^、v 和「OK」（確定）感應器變更脫水轉速。

選項

程序啟動後五分鐘內可以選擇或取消選擇「Short」（短洗）和「Water plus」（清水加注）選項。

提示：如果已啟動安全鎖，就不能對程序做任何更改或取消程序。

更改程序步驟

程序啟動後加減衣物

- 按「Start/Stop」（啟動／停止）按鈕。

顯示屏將顯示：

取消程序

- 使用 ∨ 或 ∧ 感應器向上捲動清單至：

添加衣物

- 輕觸「OK」（確定）感應器。

如顯示屏未列出此訊息，則不得再次加減衣物。

程序將停止，機門會解除鎖定。

- 拉開機門。
- 按需要加減衣物。
- 關上機門。
- 按「Start/Stop」（啟動／停止）按鈕。

程序將繼續執行。

請注意：

如在啟動程序後加減衣物，系統將無法再次執行識別衣物量功能。

因此，即使在啟動程序後加減任何數量的衣物，系統亦將以機內已載滿衣物計完成餘下步驟。

遇有以下情況，使用者將無法打開機門：

- 洗衣水溫度超過攝氏 55 度。
- 水位超出某個水平。
- 洗衣程序已執行至「Spin」（脫水）階段。

如果您需要在上述情況下打開機門，您將需要取消程序。

滾筒內水溫高於攝氏 55 度時安全鎖仍將保持啟動狀態。只有溫度下降到攝氏 55 度以下時才會解除安全鎖。

安全鎖定

安全鎖可防止在洗衣程序進行中，溫度、脫水轉速或選項被更改。

啟動安全鎖

- 按「Start/Stop」（啟動／停止）按鈕。

顯示屏將顯示：

取消程序



- 使用 ∨ 或 ∧ 感應器向上捲動清單至：

啟動安全鎖定



- 輕觸「OK」（確定）感應器。

解除安全鎖

- 依照啟用安全鎖繼續操作。

顯示屏將顯示：

解除安全鎖定



- 輕觸「OK」（確定）感應器。

此時，安全鎖已被解除。

洗衣劑

正確的洗衣劑

凡適用於自動洗衣機各類洗衣劑均可在本機內使用。請遵守包裝上的製造商指示和用量建議。

洗衣劑用量需視乎以下因素加以調節：

- 衣物的骯髒程度
- 洗衣量
- 水質硬度。
如不清楚相關水質硬度，請諮詢當地供水機構。

水質軟化劑

為減省洗衣劑用量，水質硬度達 II 級或 III 級地區的用戶可酌量使用水質軟化劑。請按包裝上的建議用量使用水質軟化劑。加入水質軟化劑前請先加入洗衣劑。

使用水質軟化劑後，您便可加入適用於 I 級水質硬度的建議洗衣劑用量。

水質硬度

硬度標準	水質硬度 (毫摩爾/升)	德國標準 (度)
I (軟)	0 - 1.5	0 - 8.4
II (中等)	1.5 - 2.5	8.4 - 14
III (硬)	大於 2.5	大於 14

投放輔助裝置

請使用洗衣劑隨附的投放輔助裝置（例如分配球），尤其在使用洗衣液時。

洗衣劑替換裝

請盡量選購適用的洗衣劑替換裝，以助減少廢棄包裝數量。

衣物柔順劑和澱粉漿

衣物柔順劑


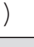


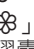



令衣物柔順，防止乾衣時產生靜電。

澱粉漿

令恤衫、檯布和床單等更貼服筆挺。

Miele 建議洗衣劑

Miele 洗衣劑和護理產品專為 Miele 洗衣機而設。用戶可透過網站 www.miele-shop.com 或向 Miele 訂購。

	Miele UltraWhite	Miele UltraColor	Miele 「Cap  」 (洗衣膠囊 )	Miele 「Cap  」 (洗衣膠囊 )	Miele 「Cap  」 (洗衣膠囊 )
「Cottons」 (棉質衣物)	✓	✓	-	Ⓕ	Ⓖ
「Minimum iron」 (免燙衣物)	-	✓	-	Ⓕ	Ⓖ
「Woolens  」 (手洗毛料 )	-	-	Ⓓ	-	-
「Separate rinse/ Starch」 (單獨洗清/上漿)	-/-	-/-	-/-	Ⓕ/-	-/-
「Delicates」 (精緻衣物)	-	✓	-	Ⓕ	-
「Express 20」 (快洗 20)	-	✓	-	Ⓕ	-
「Dark garments / Denim」 (深色衣物/丹寧)	-	✓	-	Ⓕ	-
「Shirts」(襯衫)	✓	✓	-	Ⓕ	Ⓖ

✓ 建議

- 不建議

Ⓐ 「Sport」
(運動衣物)

Ⓑ 「Down」
(羽絨衣物)

Ⓒ 「Outdoor」
(戶外衣物)

Ⓓ 「WoolCare」
(羊毛衣物護理)

Ⓔ 「SilkCare」
(絲質衣物護理)

Ⓕ 衣物柔順劑

Ⓖ 「Reproofing」
(雙重護理)

Ⓖ 增效劑

洗衣劑

建議洗衣劑均符合（歐盟）Nr. 1015/2010 指令

各款建議洗衣劑均適用於程序一覽表中列明的溫度範圍。

	多用途	彩色衣物用	纖柔衣物和羊毛 衣物用	專用
「Cottons」 (棉質衣物)	✓	✓	-	-
「Minimum iron」 (免燙衣物)	-	✓	-	-
「Woollens」 (手洗毛料)	-	-	✓	✓
「Delicates」 (精緻衣物)	-	-	✓	-
「Express 20」 (快洗 20)	-	✓ ¹⁾	-	-
「Dark garments / Denim」 (深色衣物 / 丹寧)	-	✓ ¹⁾	-	✓
「Shirts」 (襯衫)	✓	✓	-	-

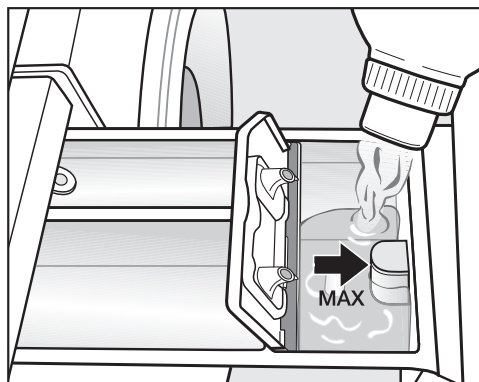
✓ 建議

- 不建議

1) 洗衣液

2) 洗衣粉

程序結束時的衣物柔順劑和澱粉漿



- 將衣物柔順劑或澱粉漿倒入 ☼ 盛載格或倒入適當的洗衣膠囊中。**切勿超出最高水位標記。**

系統將自動於最後一次過水步驟中加入已存放的衣物柔順劑或澱粉漿。程序結束時，☼ 盛載格內將會有少量殘餘水分。

如經常為衣物加漿，請定期為盛載格（尤其是吸管）進行清潔。

分開加入衣物柔順劑或澱粉漿

請依照包裝上的製造商指示準備合適的澱粉漿。

提示：分開加入衣物柔順劑時，請啟動「Water plus」（清水加注）選項。

- 將衣物柔順劑倒入 ☼ 盛載格或插入合適的洗衣膠囊。
- 將澱粉漿加入 ☼ 盛載格，將洗衣粉或黏性澱粉漿加入 U 盛載格。
- 選擇「Separate rinse/Starch」（獨立過水／加漿）程序。
- 按需要更改脫水轉速。
- 如使用洗衣膠囊，請按下「Cap □」（洗衣膠囊 □）感應器。
- 按下「Start/Stop」（啟動／停止）按鈕。

剝色劑／染料

⚠ 切勿於本洗衣機內使用剝色劑。剝色劑可腐蝕本機零件。

可於機內使用適用於家用洗衣機的一般染料。請注意：如經常於機內使用染料，染色過程中使用的鹽分可能會腐蝕機內不銹鋼組件。請嚴格遵守生產商的指示操作。

清潔與護理

清潔滾筒（衛生資訊）

使用低溫設定及／或使用洗衣液洗衣時，洗衣機內可能會滋生細菌並產生異味。使用「Cottons 75°C」（棉質衣物攝氏 75 度）程序清洗洗衣機。定期或在顯示屏顯示**衛生資訊**前執行此程序。

外殼和控制面板

⚠ 為本機進行清潔或保養工作前，請先切斷本機的電源接駁。

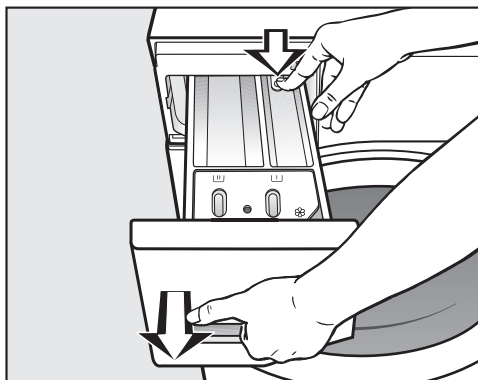
⚠ 切勿用噴水軟管沖洗機身。

- 在擰乾的抹布上加入適量溫和的非磨蝕性清潔劑／肥皂及清水清潔機殼和控制面板。完成後再用軟布擦乾。
- 請使用不銹鋼專用清潔劑並遵守包裝上的製造商指示清潔洗衣滾筒。

⚠ 切勿使用溶劑、磨蝕性清潔劑、玻璃清潔劑或多用途清潔劑，以免損壞塑膠表面及其他部件。

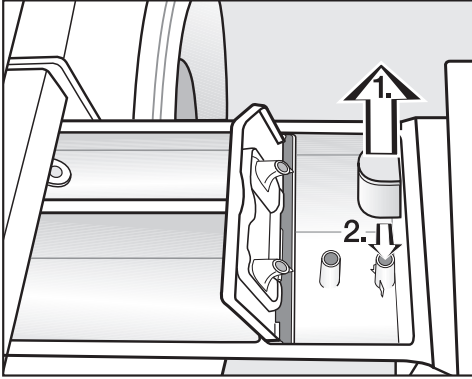
清潔洗衣劑盛載格

預洗和主洗的洗衣劑盛載格會自動清理。為保持清潔衛生，請定期清潔整個洗衣劑盛載格。



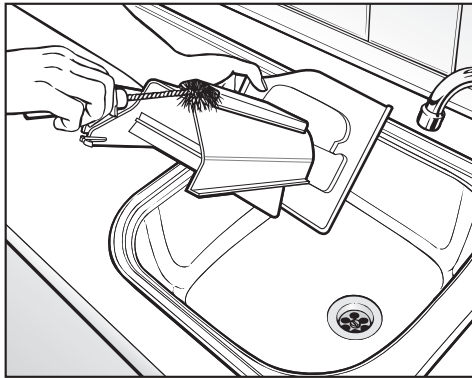
- 拉出洗衣劑盛載格，直至感到若干阻力為止。按下脫扣，將盛載格拉出機外。
- 用熱水沖洗洗衣劑盛載格。

清潔虹吸管和管道



■ 清潔吸管。

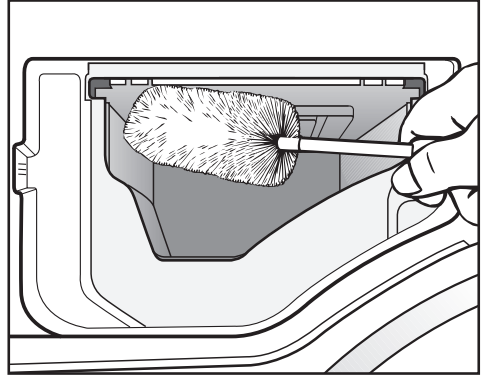
1. 將 ☞ 盛載格中的吸管拆下，放在熱水龍頭下沖洗。同時清潔虹吸管。
2. 裝回吸管。



■ 用刷子和溫水清洗衣物柔順劑管道。

澱粉漿可堵塞吸管。在機內使用澱粉漿數次後，請徹底清潔吸管和虹吸管。

清潔洗衣劑盛載格外殼



- 用瓶刷清除洗衣劑殘餘物和洗衣劑盛載格外殼噴嘴上的水垢。

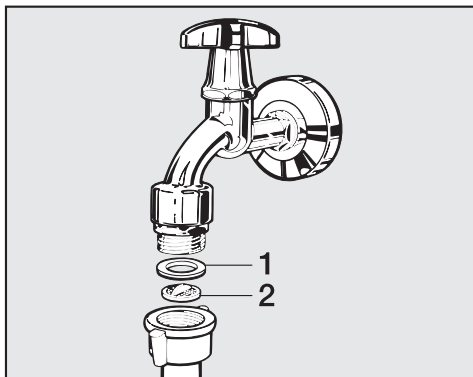
清潔與護理

清潔注水濾網

洗衣機內設兩塊濾網，以為注水閥提供保護。請每隔六個月左右檢查濾網一次。如經常出現供水堵塞情況，則應更頻密地加以檢查。

清潔注水軟管開口端的接口位濾網：

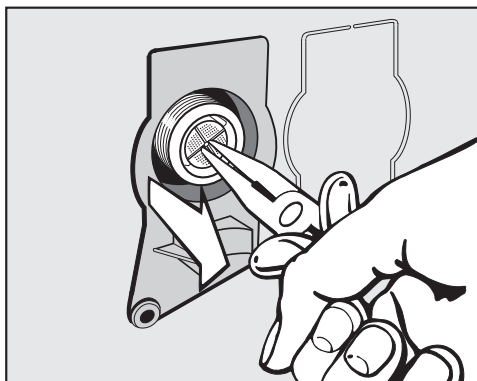
- 先關上水龍頭。
- 旋出水龍頭上的注水軟管。



- 拆下凹位內的橡皮密封環 1。
- 用尖嘴鉗鉗住塑膠濾網的撐條 2，將其拆下。
- 清潔濾網。
- 按序裝回濾網及密封環，再駁回注水軟管。

清潔注水閥內的濾網：

- 用鉗小心鬆開注水閥上帶凸起條紋的螺帽，將其擰鬆。




- 用尖嘴鉗鉗住塑膠濾網上的撐條，將其取出（見上圖）。
- 清潔濾網。
- 按倒序裝回濾網。

清潔濾網後，請打開水龍頭並檢查接頭是否出現漏水情況。如出現漏水情況，請擰緊接頭。

完成清潔後，**必須**將兩塊濾網裝回原處。



某些輕微故障（若干故障或由錯誤操作引起）可在無需聯絡維修服務部的情況下自行解決。

以下指南可助您找出故障原因並加以糾正。惟請注意以下重要事項：

 電氣裝置的維修工作必須交由合資格維修技師在嚴格遵守當地和國家一切現行安全規定的情況下加以執行。由不合資格人員進行維修和其他操作，可能會有危險。本公司對任何未經授權進行的違規操作概不負責。

顯示屏中某些訊息的長度超過一行。輕觸 \vee 或 \wedge 感應器顯示完整訊息。

洗衣程序無法啟動

問題	原因和處理方法
顯示屏和「Start/Stop」（啟動/停止）按鈕指示燈不亮。	洗衣機尚未通電。 <ul style="list-style-type: none">■ 檢查電源插頭是否插上及電源是否開啟。■ 檢查保險絲或斷路器是否跳掣。
	為節省用電，洗衣機已自動關閉。 <ul style="list-style-type: none">■ 按下 $\textcircled{1}$ 按鈕，重新開機。
顯示屏提示您輸入密碼。	啟動了密碼功能。 <ul style="list-style-type: none">■ 輸入密碼並確認輸入。如不希望下次開機時再出現該訊息，請取消密碼。
顯示屏中顯示：   聯絡維修服務部： 機門解鎖	機門未正確關閉。機門無法關上。 <ul style="list-style-type: none">■ 重新關上機門。■ 請重新啟動程序。 如果仍然顯示故障訊息，請聯絡維修服務部。

解決問題指南

顯示屏中出現以下故障訊息；程序停止

問題	原因和處理方法
⚠ 檢查進水 查看📖	注水口堵塞或受阻。 <ul style="list-style-type: none">■ 檢查水龍頭是否正確開啟。■ 檢查注水管是否絞纏。■ 檢查供水水壓是否太低。
	注水口濾網堵塞。 <ul style="list-style-type: none">■ 清潔濾網。
⚠ 檢查排水 查看📖	排水口堵塞或受阻。 排水管裝得太高。 <ul style="list-style-type: none">■ 清潔排水過濾器 and 排水泵。■ 最長主管為 1 米。
⚠  聯絡維修服務部 防水系統	供水防護系統已啟動。 <ul style="list-style-type: none">■ 關上水龍頭。■ 請致電維修服務部。
⚠  聯絡維修服務部 故障F	本機出現故障。 <ul style="list-style-type: none">■ 請重新啟動程序。 如果仍然顯示故障訊息，請聯絡維修服務部。

要關掉故障訊息：按下 ⓪ 按鈕關機。

程序結束時顯示屏中出現以下故障訊息

問題	原因和處理方法
i 對齊洗衣機	<p>程序結束時無法正確對衣物進行平順處理。</p> <ul style="list-style-type: none"> ■ 檢查洗衣機是否按照「安裝與電力接駁 - 調正洗衣機」部分正確對齊。 ■ 檢查是否超過了最大輸水高度（1 米）。 <p>如果仍然顯示故障訊息，請聯絡維修服務部。洗衣機仍可使用，但是功能會降低。</p>
i 檢查用量	<p>洗衣時形成太多泡沫。</p> <ul style="list-style-type: none"> ■ 下次洗衣時，請依照洗衣劑包裝上的生產商建議用量酌量減少用量。
i 衛生資訊	<p>長時間未執行任何溫度高於攝氏 60 度的洗衣程序。</p> <ul style="list-style-type: none"> ■ 為防止洗衣機內滋生細菌及產生異味，請使用 Miele 機器清潔劑或洗衣粉執行「Cottons 75°C」（棉質衣物攝氏 75 度）程序。

程序結束時會顯示訊息；啟動洗衣機後，需輕觸「OK」（確定）感應器確認。

解決問題指南

洗衣機的一般問題


問題	原因和處理方法
脱水時機身擺動。	機腳高低不平。 ■ 適當調校機腳，確保將機身平放好。
脱水不徹底，衣物仍是濕的。	由於系統在最後脱水過程中偵查到機內衣物分佈不均，故自動降低了脱水轉速。 ■ 將不同大小衣物同時放入機內洗滌，即有助於脱水時均勻分散衣物重量。
水泵發出奇怪噪音。	這並不代表本機出現故障！ 這是水泵停止運作前發出的正常咕嘟聲。
洗衣劑盛載格內仍留有大量洗衣劑。	供水水壓太低。 ■ 請清潔注水濾網。 ■ 嘗試選擇「Water plus」（清水加注）選項。
	同時放入洗衣粉及水質軟化劑時，兩類產品多會變得過分黏稠。 ■ 下次洗衣時可先在盛載格內加入洗衣粉，然後再加入水質軟化劑。
尚有殘餘的衣物柔順劑或有過量清水殘留在盛載格內。	未裝好虹吸管或虹吸管已被堵塞。 ■ 清潔吸管。詳情請參閱「清潔與護理 – 清潔洗衣劑盛載格」一節。

洗衣機的一般問題



問題	原因和處理方法
程序結束時洗衣膠囊內有殘餘的液體。	洗衣劑盛載格中用於安裝洗衣膠囊的小管道堵塞。 ■ 清潔小管道。
	這並不代表本機出現故障！ 因技術原因，洗衣膠囊內會有少量殘餘的水。
衣物柔順劑盛載格中洗衣膠囊旁邊的位置有水。	未啟動「Cap □」(洗衣膠囊 □) 感應器或上一程序結束時未取出空洗衣膠囊。 ■ 請確保您記得在下次插入洗衣膠囊時啟動「Cap □」(洗衣膠囊 □) 感應器。 ■ 程序結束後取出並棄置空洗衣膠囊。
	洗衣劑盛載格中用於安裝洗衣膠囊的小管道堵塞。 ■ 清潔小管道。
顯示屏上資料以另一種語言顯示。	已在「Settings, Language ▾」(設定語言 ▾) 中選擇了另一種語言。 ■ 設定您需要的語言。旗幟符號將引導您作出選擇。
顯示屏不亮。	顯示屏為了省電而自動關閉(待機模式)。 ■ 請按下任何一個按鈕。終止待機。

解決問題指南

洗衣效果不理想

問題	原因和處理方法
洗衣液的清潔效果未如理想。	洗衣液通常不含漂白劑，故不能清除果汁、咖啡和茶漬。 <ul style="list-style-type: none">■ 使用含有漂白劑成分的多用途洗衣粉。■ 請使用合適的洗衣膠囊或在  盛載格中加入去污劑。■ 切勿在洗衣液盛載格中同時加入去污劑和洗衣液。
經清洗的衣物仍黏附著灰色油粒。	洗衣劑用量不足，故未能分解極骯髒衣物上的頑固油漬。 <ul style="list-style-type: none">■ 添加更多洗衣劑用量。■ 下次洗衣前，使用 Miele 機器清潔劑或洗衣粉執行保養洗滌。
經清洗的深色衣物上帶有像洗衣粉一樣的白色殘餘物。	為減低水質硬度，洗衣劑內多含各種非水溶性化合物（沸石）。這些物質最後會黏附到衣物上。 <ul style="list-style-type: none">■ 乾衣後，試用軟毛刷擦去衣物上的殘餘物。■ 使用不含沸石的洗衣劑洗滌深色衣物。洗衣液通常不含沸石。■ 使用「<i>Dark garments/Denim</i>」（深色衣物／丹寧）程序洗滌深色衣物。

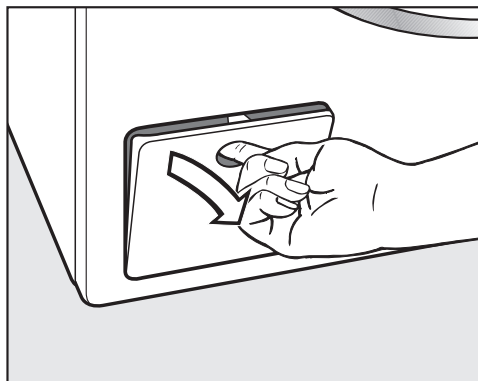
無法打開機門

問題	原因和處理方法
<p>程序執行過程中無法拉開機門。</p>	<p>程序執行過程中滾筒會鎖住。</p> <ul style="list-style-type: none"> ■ 按「<i>Start/Stop</i>」(啟動/停止)按鈕。 ■ 使用√感應器選擇「<i>Cancel programme</i>」(取消程序)或「<i>Add laundry</i>」(添加衣物)。 <p>機門將解鎖，此時您便可以拉開機門。</p> <hr/> <p>洗衣滾筒內仍有殘餘積水，洗衣機無法排水。</p> <ul style="list-style-type: none"> ■ 清理排水過濾器及排水泵，請參閱「排水口堵塞及/或停電時打開機門」部分。 <hr/> <p>滾筒內水位太高。</p> <ul style="list-style-type: none"> ■ 取消程序。水將被泵走。
<p>取消程序後，顯示屏中會顯示加倍冷卻。</p>	<p>基於安全理由，您將無法在洗衣水溫度高於攝氏 55 度時打開機門。</p> <ul style="list-style-type: none"> ■ 待機內溫度下降，且顯示屏不再顯示此訊息後才打開機門。
<p>顯示屏中顯示：   聯絡維修服務部： 機門解鎖</p>	<p>機門鎖卡住。</p> <ul style="list-style-type: none"> ■ 請致電維修服務部。

解決問題指南

排水口被堵塞及／或停電時打開機門

- 關掉洗衣機。



- 打開排水泵檢修面板。

排水口堵塞

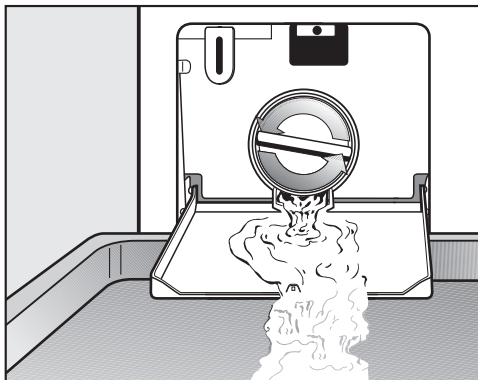
如排水口被堵塞，大量的水會存留在洗衣機內。

⚠ 注意：如以高溫洗滌衣物，機內積水排出時可能依然灼熱。慎防燙傷！

洗衣機排水步驟

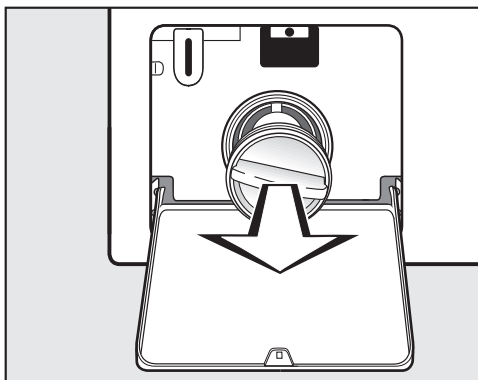
排水時，切勿完全鬆開排水過濾器或直接將其從機內抽出。

- 在檢修面板下安裝合適的容器，如 Miele 通用烤盤。

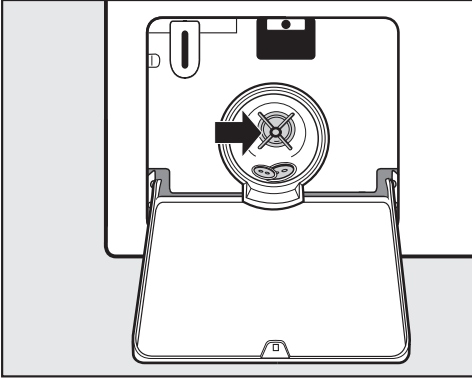


- 慢慢並小心鬆開過濾器，讓水排出。請勿同時排出過量的水。過大水流會令水花四濺，部分水流更可能會洗衣機底座，觸動防漏浮水掣開關。這將令洗衣機無法正常運作。
- 要中斷水流，請再次擰緊排水過濾器。

當水流停止後：



- 徹底拉出排水過濾器。

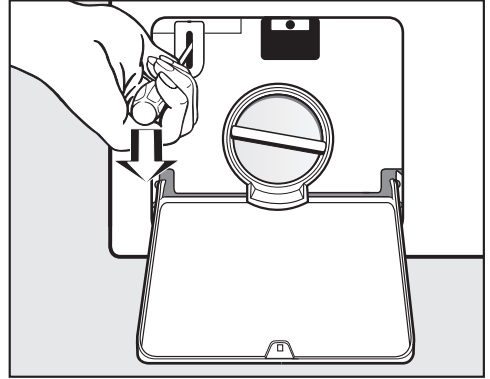


- 徹底清洗過濾器。
- 清除過濾器機殼上的所有雜物（如鈕扣、硬幣等）和絨毛。用手撥動葉輪，檢查並確保葉輪運作正常。
- 正確裝回並上緊排水過濾器。

⚠ 請確保已擰緊排水過濾器。如未擰緊過濾器，使用本機時便可能出現滲漏情況。

打開機門

⚠ 請務必確保洗衣滾筒已停止轉動，方可伸手入機內取出衣物。將手伸入仍在轉動的洗衣滾筒是十分危險的行為。



- 使用螺絲批解除機門鎖定。
- 拉開機門。

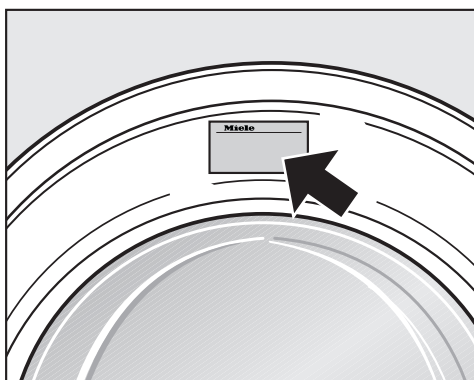
售後服務

修理

若出現不能自行修復的故障，請聯絡：

- 您的 Miele 經銷商或
- Miele（詳細聯絡方式請參閱本手冊封底）。

聯絡經銷商或 Miele 時，請提供洗衣機的型號和機身編號；有關資料已載列於機門玻璃窗頂部的數據牌上（打開機門後即可看到）。



注意：如問題本可依照操作說明書上指示自行解決，維修人員將針對相應的上門服務要求徵收上門服務費。

保用：英國

在英國，本機自購買日期起保用 2 年。

您必須撥打 0330 160 6640 註冊或登入 www.miele.co.uk 進行網上註冊，以啟動保用。

保用：其他國家

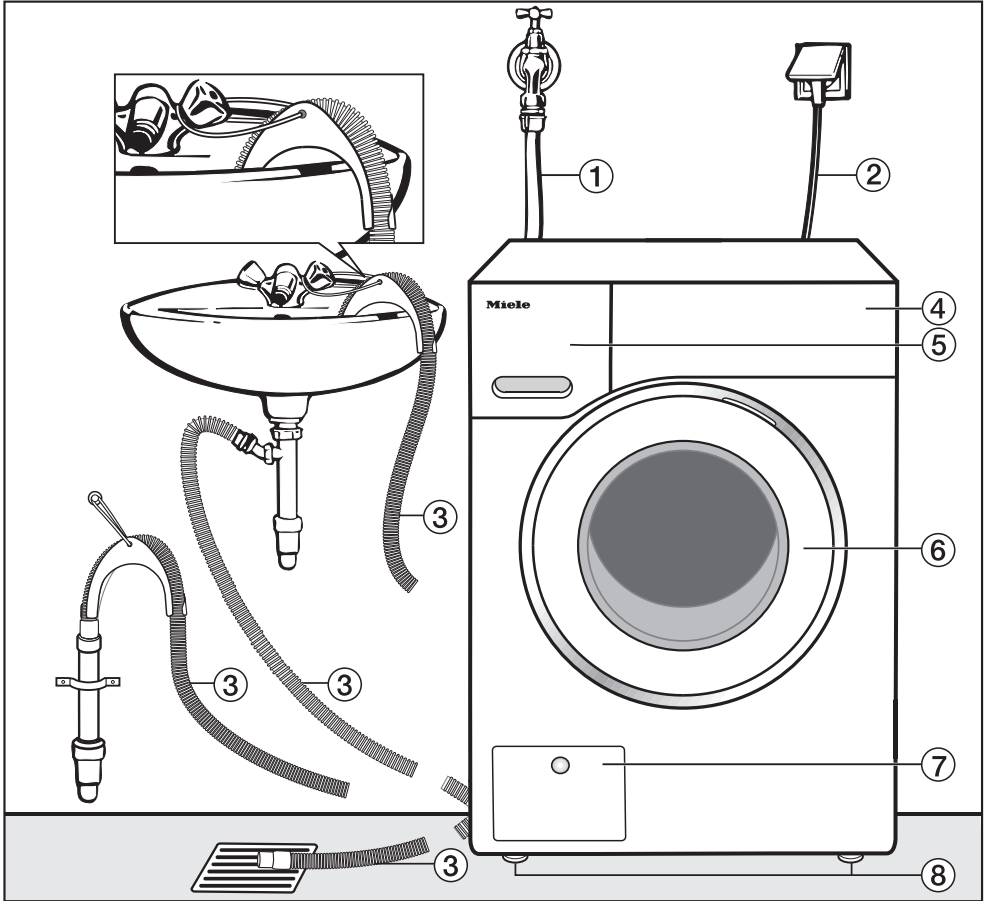
欲了解本裝置在您所在國家/地區的保用資訊，請聯絡 Miele。詳細聯絡方式請參閱封底。

自選配件

本洗衣機各款自選備用零件或配件均可透過您的 Miele 經銷商、Miele 零件部或經網站 www.miele-shop.com 訂購。

注意：為培訓用途需要，來電可能會被監聽及錄音。

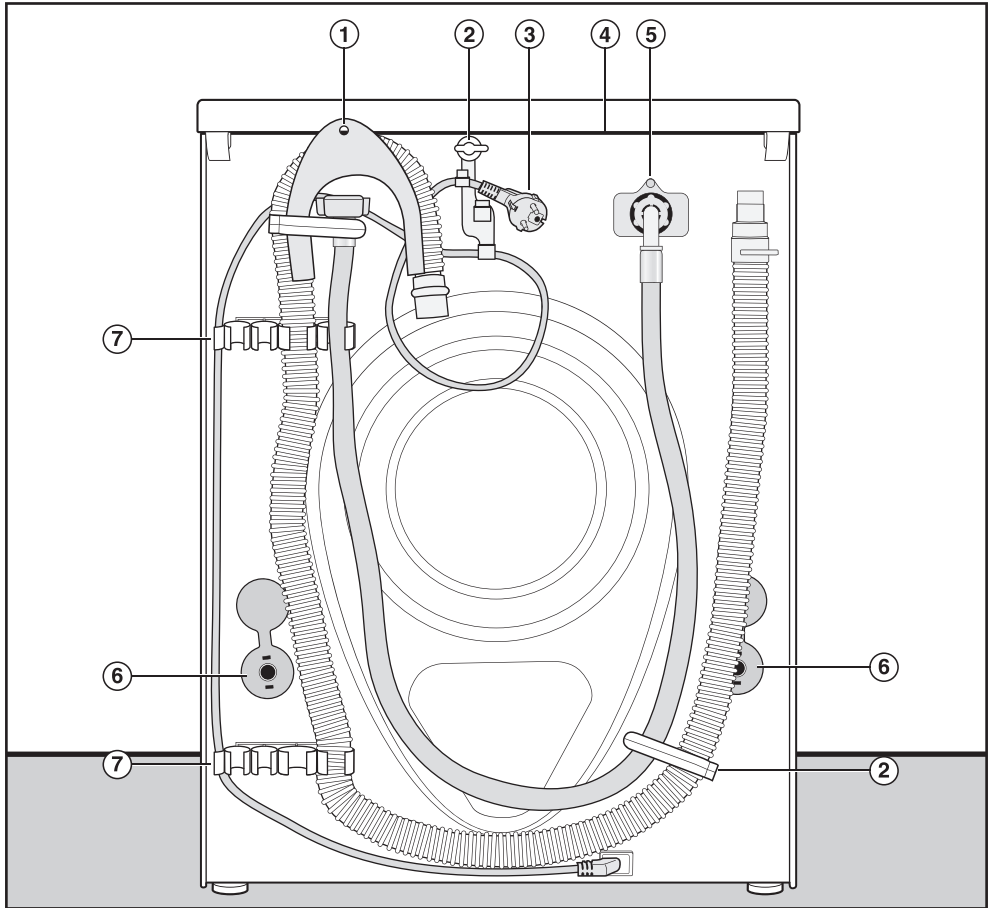
正面圖



- ① 注水軟管（經測試證實可承受至少 7,000 千帕壓力）
- ② 電源線
- ③ 配備可拆除旋轉彎頭的排水軟管
- ④ 控制面板
- ⑤ 洗衣劑盛載格
- ⑥ 機門
- ⑦ 排水過濾器、排水泵和緊急開關掣檢修門
- ⑧ 四隻可調校高度的機腳

安裝與電力接駁

背面圖



- ① 排水軟管
- ② 搬機時用於固定電源線、注水軟管和排水軟管的夾具
- ③ 電源線
- ④ 專為方便搬機而設的凸出機蓋扶手位
- ⑤ 注水軟管（經測試證實可承受至少 7,000 千帕壓力）
- ⑥ 搬機手挽桿安全蓋
- ⑦ 搬機時用於固定注水軟管和排水軟管的夾具，儲存不使用的搬機手挽桿

裝機地面

本洗衣機最適合裝設在混凝土地面上。相對於木板或鋪有地氈的地面，混凝土地面因洗衣機脫水程序而震動的情況較少。

請注意：

- 機身須牢固平放於地上。
- 為避免本機脫水時震動，不得將洗衣機安裝在軟質地面上。

如安裝在木樑地板上：

- 建議採用面積不少於 59 x 52 x 3 厘米夾板地基。地基應橫跨數條木樑並同時以螺栓接駁到木樑及地板上。請先檢查附近是否有任何水管或電線。

提示：角落位置通常是整個地面最穩固的部分，故請盡可能將本機安裝在這些位置。

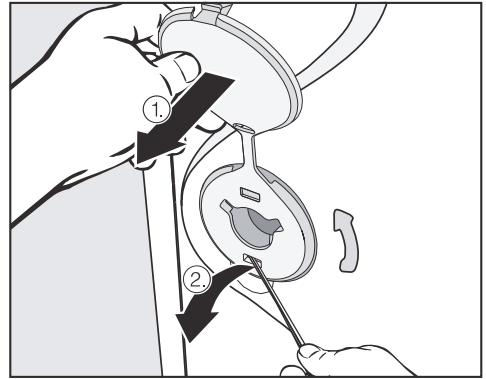
⚠ 如將洗衣機安裝在高身基座上，便必須加裝鎖扣（Miele 有售）固定機身，防止機身在脫水時滑動。如未安裝鎖扣，機身可能會左右擺動或跌出基座外。

將洗衣機搬運到安裝位置

從包裝箱取出洗衣機並搬到裝機地點時，用手扶住前腳和機蓋邊緣（本機後部的突出部位）。

⚠ 請確保機腳和地面保持乾爽，以免本機脫水時左右滑動。

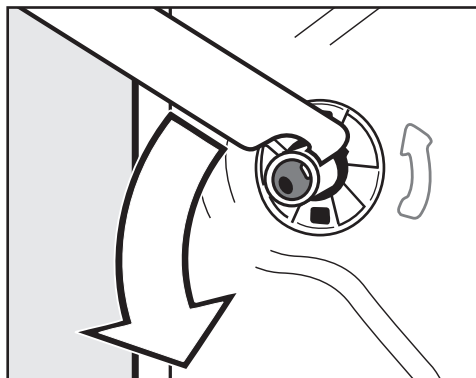
拆除搬機手挽桿



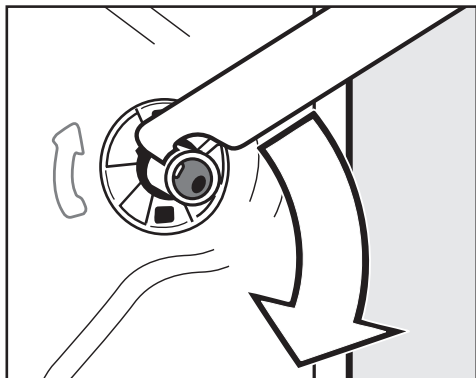
- 要拆除左右兩邊膠套：

1. 拉出連接的活塞，
2. 用螺絲批鬆開頂部和底部的扣子。

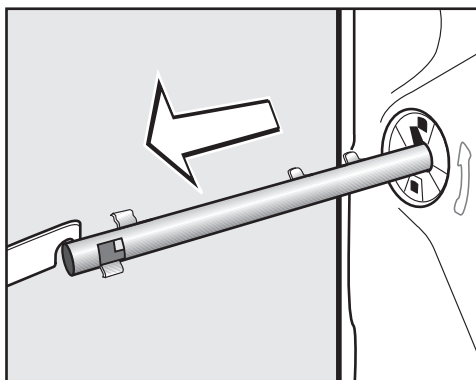
安裝與電力接駁



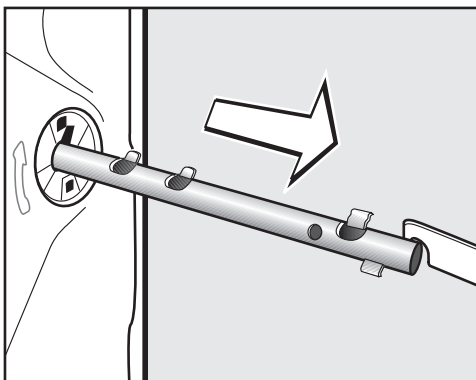
- 用隨附的扳手，將左邊手挽桿向下轉 90 度，然後



- 將右邊手挽桿向下轉 90 度，然後

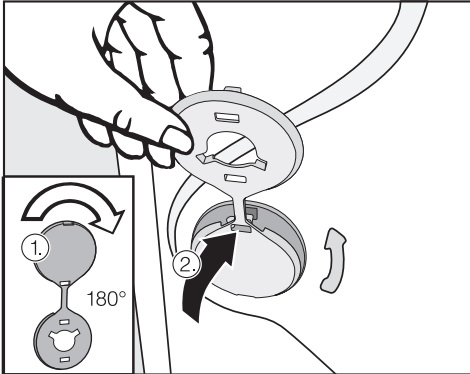


- 拉出搬機手挽桿。

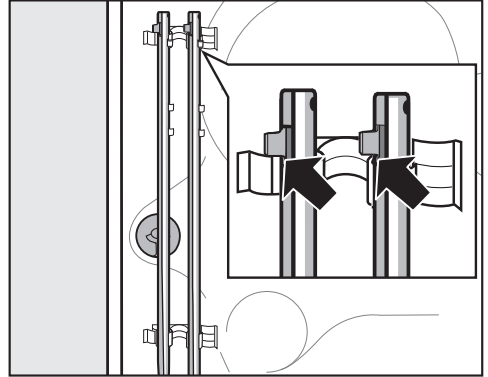


- 拉出搬機手挽桿。

⚠ 為免意外受傷，拆除搬機手挽桿後必須蓋好搬機手挽桿膠蓋。



■ 按圖示蓋好膠蓋。



■ 將搬機手挽桿固定到機背位置。請確保頂部卡扣位於支架上方。

⚠ 未裝上搬機手挽桿前，切勿搬動洗衣機。請按指示將手挽桿收納到所屬位置或存放在安全地方，以便日後使用。再次搬動本機前（例如搬家時）必須裝回手挽桿。

裝回搬機手挽桿

要裝回搬機手挽桿，請按倒序執行以上程序。

安裝與電力接駁

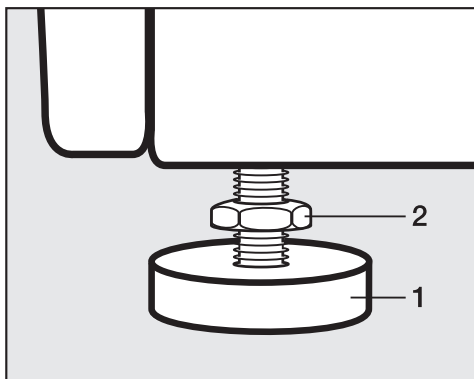
調正洗衣機

為確保洗衣機能夠在安全情況下正常運作，必須確保機身以四隻高度一致的機腳支撐並牢牢平放於地上。

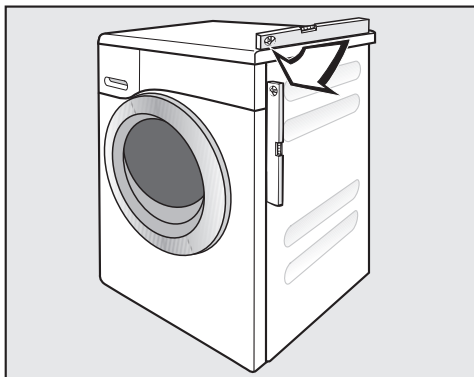
安裝不當不但會增加耗水及耗電量，更可能會令機身左右搖晃。

旋出並調校機腳

可利用四隻可調校螺旋腳調正洗衣機四邊高度。本機出廠時已裝妥四隻機腳。



- 用隨附的扳手沿順時針方向轉動反紋螺帽 **2**。然後同時轉動反紋螺帽 **2** 及機腳 **1**，將其擰出。



- 用水平尺檢查機身是否已對齊平放於地上。
- 用水管扳鉗拑緊機腳 **1**。用隨附扳手擰緊反紋螺帽 **2**，直至其牢牢固定到機殼上。

⚠ 所有反紋螺帽（共四隻）必須牢牢擰入機殼。請同時檢查無需校正的機腳是否已被擰緊，以免機身左右搖晃。

在連續工作枱面/櫥櫃下安裝洗衣機

嵌入改裝工具*的安裝／拆卸工作必須經由合資格安裝人員按照隨附的說明書指示執行。

- 需使用帶蓋板（用於取代機蓋）的專門**嵌入改裝工具***。為確保電氣安全，安裝工作必須經由合資格的安裝人員執行。注意：如工作枱下的空間足以容許洗衣機連機蓋同時裝入，即無需用改裝工具。否則便必須使用改裝工具。
- 必須妥善接駁水電及排水系統，並確保這些接駁處在洗衣機裝妥後仍可接觸得到。

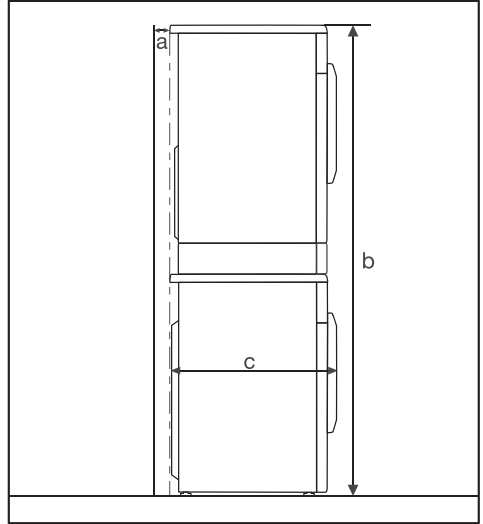
改裝工具盒中附有安裝指示。

洗衣機連乾衣機疊架

可用洗衣機連乾衣機疊架連接本機和 Miele 滾筒乾衣機。需使用適合您乾衣機的「WTV」疊架工具*。

凡有 * 標記的零件均可向經銷商或 Miele 購買。

請注意：



a = 至少 2 厘米

b = 不帶拉出機架的 WTV：172 厘米
帶拉出機架的 WTV：181 厘米

c = 64 厘米

安裝與電力接駁

防漏系統

Miele 防漏系統可為洗衣機各零件提供全面保護，避免零件因漏水構成損壞。

該系統包括三個主要組件：

- 注水軟管
- 電子裝置和排水及防溢流裝置
- 排水軟管

注水軟管

- 防止爆裂
注水軟管經測試證實可承受至少 7,000 千帕壓力。

電子裝置和洗衣機機殼

- 集水槽
漏出水流將被一律收集到洗衣機底部的集水槽。浮標會自動切斷注水閥開關，以防止有更多水流入洗衣機並泵出洗衣水容器內積水。
- 防溢流裝置
本裝置可防止洗衣機被注入過量清水。當機內積水超出特定水位時，系統即會啟動排水泵並泵出過量積水。

排水軟管


機內特設專用於保護排水軟管的通風系統，以防洗衣機積水被徹底排出。

接駁供水系統

必須依照國家及當地現行安全規例將洗衣機接駁至供水系統。由於洗衣機在設計上已遵照 DIN 法規，德國監管機構並未規定本機必須安裝止回閥。

本洗衣機設計用於在介乎 100 至 1,000 千帕之間的水壓下運作。如水壓超過 1,000 千帕，必須裝上減壓閥。

供水水龍頭應配備 $\frac{3}{4}$ 吋螺紋接頭。水龍頭應由合資格水喉匠安裝。

 接口位應可抵受水壓。慢慢打開水龍頭，檢查有否漏水。請按需要調正墊圈及接頭位置。

本洗衣機不適合接駁熱水水源。

保養

僅可使用原裝 Miele 軟管更換舊軟管或接駁軟管。這些軟管已經測試證實可抵受至少 7,000 千帕水壓。

為保護注水閥，請勿拆除兩塊隔塵網（一塊安裝在注水軟管接口，另一塊則安裝在機身注水口）。

延伸軟管

可自行向 Miele 經銷商或 Miele 選購 2.5 米或 4.0 米的加長軟管。

安裝與電力接駁

接駁排水系統

本洗衣機透過排水泵排水，排水主管長 1 米*。為確保積水能被暢順排出機外，請避免排水軟管互相絞纏。軟管末端的旋轉彎頭既可向兩邊隨意旋轉，亦可在需要時拆下（只須向一邊扭盡抽出即可）。

排水軟管可按需要延長至 5 米。請向 Miele 經銷商或 Miele 選購所需零件。

* 排水主管長逾 1 米（最長 1.8 米）時，需另行安裝備用排水泵。詳情請諮詢 Miele 或您的 Miele 經銷商。排水軟管可按需要延長至 2.5 米。請向 Miele 經銷商或 Miele 選購所需零件。

接駁排水軟管：

1. 接入鋅盆或洗手盆。

請注意以下事項：

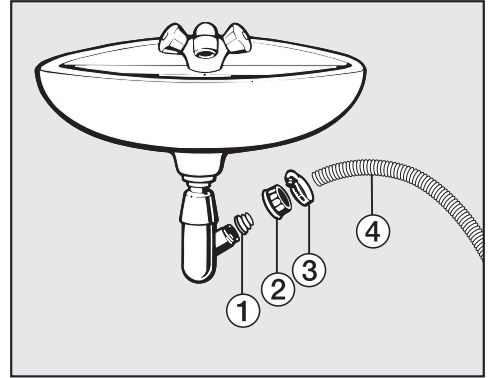
- 將軟管鉤到鋅盆或洗手盆盆邊並固定好。
- 請確保排水系統暢通無阻，以免機內積水溢出或回流到洗衣機內。

2. 牢牢接駁到配備橡膠接頭的排水膠管。無須使用止回閥。

3. 將軟管牢牢接駁到溝渠上。

4. 將軟管牢牢接駁到豎管上。

請注意：



① 接頭

② 螺帽

③ 軟管夾

④ 軟管末端

- 使用螺帽 ② 將接頭 ① 安裝到鋅盆排水口。
- 將軟管末端 ④ 接入接頭 ①。
- 用螺絲批將軟管夾 ③ 上緊緊擰到螺帽上。

電力接駁（英國）

所有電力接駁工作必須由合資格人員進行，並必須嚴格遵守國家及當地現行的安全規例（英國 BS 7671）。

請確保已完成一切安裝工作，方可將本機接駁到供電系統上。

本機附有一條原裝倒模插頭的電源線，供接駁至 230–240 伏電源。

請確保數據牌所示的接駁數據與家中電源吻合。

必須採用有開關按鈕的插座進行電力接駁，並應確保插座在本機裝妥後仍可輕易接觸得到。

為加強安全起見，應使用合適的殘餘電流裝置 (RCD) 為洗衣機提供保護。詳情請諮詢合資格電氣技師。

切勿用延伸線接駁電源。接駁電線未必符合本洗衣機的安全要求（例如電線可能會變得過熱）。

BS 1363 不可更換電線插頭

更換保險絲後，必須重新裝上原有保險絲蓋。如遺失保險絲蓋，在取得適當配件前切勿使用插頭。保險絲蓋配件的顏色應與插頭底部的有色插或插頭底部有色刻字的顏色保持一致（視乎插頭的設計而定）。

替換的保險絲應當獲 ASTA 認可為符合 BS 1362 標準而且額定值適合。替換的保險絲和保險絲蓋可向當地電器供應商購買。

注意事項：本機必須接駁地線

消耗數據

		洗衣量	消耗數據			
			耗電量 (千瓦時)	耗水量 (公升)	持續時間	脫水後 濕度
「Cottons」 (棉質衣物)	90°C	8.0 公斤	2.3	58	2 小時 34 分鐘	50%
	60°C	8.0 公斤	1.35	58	2 小時 4 分鐘	50%
	60°C	4.0 公斤	1.00	49	2 小時 4 分鐘	50%
	<60°C*	8.0 公斤	0.92	48	2 小時 59 分鐘	44%
	<60°C*	4.0 公斤	0.80	46	2 小時 59 分鐘	44%
	40°C	8.0 公斤	0.98	69	2 小時 40 分鐘	46%
	40°C	4.0 公斤	0.76	49	2 小時 35 分鐘	46%
	<40°C*	4.0 公斤	0.60	39	2 小時 59 分鐘	44%
「Minimum iron」 (免燙衣物)	40°C	4.0 公斤	0.60	49	2 小時 1 分鐘	30%
「Woollens」 (手洗毛料)	30°C	2.0 公斤	0.23	35	38 分鐘	-
「Delicates」 (精緻衣物)	30°C	3.0 公斤	0.40	40	1 小時 9 分鐘	-
「Express 20」 (快洗 20) ¹⁾	40°C	3.5 公斤	0.34	30	20 分鐘	-
「Shirts」(襯衫) ²⁾	40°C	2.0 公斤	0.40	35	1 小時 11 分鐘	-

1) 已啟動「Short」(短洗)選項

2) 已取消「Pre-ironing」(蒸氣除皺)選項

供測試研究所參考資料

*程序測試依照 EN 60456 和指令 1061/2010 的耗電標籤規定進行

視乎具體水壓、水質硬度、注水溫度、室溫、衣物類別和體積、供電穩定性和所選功能而定，消耗數據或會有所出入。

高度	850 毫米
寬度	596 毫米
深度	636 毫米
深度（打開機門計）	1054 毫米
嵌入高度	820 (+8/-2) 毫米
嵌入寬度	600 毫米
重量	大約 100 公斤
容量	8 公斤（以乾身衣物計）
電壓	請參閱數據牌
接駁負載	請參閱數據牌
保險絲額定值	請參閱數據牌
消耗數據	請參閱「消耗數據」
最低流壓	100 千帕
最高流壓	1000 千帕
注水軟管長度	1.60 米
排水軟管長度	1.50 米
電源線長度	1.60 米
主管最長長度	1.00 米
排水管最長長度	5.00 米
LED	一級
獲頒發的檢定證書	請參閱數據牌
關機時耗電量	0.1 瓦
未關機時耗電量	3.0 瓦

設定

可使用設定功能表變更洗衣機的電子裝置，以適應不斷變化的需求。

可隨時更改設定。

打開「Settings」（設定）功能表

啟動功能前，請先確定：

- 洗衣機已開機。
- 顯示標準顯示屏。



- 同時輕觸 V 和 ^ 感應器。

語言 



現在您已進入「Settings」（設定）功能表。

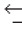
變更設定

- 輕觸 V 感應器調用該設定的不同選項。

選擇的選項旁會出現一個勾號 ✓。


- 當顯示您所需的選項時，輕觸「OK」（確定）感應器啟動此選項。

退出設定

- 重複輕觸 V 或 ^ 感應器，直至返回  出現在顯示屏上。
- 輕觸「OK」（確定）感應器。

語言

設定顯示屏的顯示語言。

將「*Language*」（語言）一詞後的旗幟符號  作為指南參考，以免設定非合適語言。

選定的語言會儲存在記憶功能中。

骯髒度

您可選擇骯髒程度的預設設定或開啟/關閉骯髒程度詢問提示。

選項

- 預設設定
您可選擇骯髒程度（輕微、一般或非常骯髒）的設定。
原廠預設設定：「Normal」（正常）
- 詢問
您可打開或關閉骯髒程度詢問提示功能。
原廠預設設定：「Off」（關閉）

蜂鳴提示器音量

您可從七種蜂鳴提示器音量設定中選擇一種。

會以棒形圖顯示設定。若選擇最低設定，蜂鳴提示器會關閉。

按鍵音

每輕觸一下感應器或按一下按鈕，都會發出聲響。

原廠預設設定：按鍵音設定為關閉。

設定

密碼

密碼鎖可防止洗衣機遭人擅用。

選項

- 啟動
密碼為 125（可啟動）。
如啟動密碼鎖，開動洗衣機後您必須輸入密碼。否則將無法操作洗衣機。
- 取消
取消密碼鎖設定後，無須輸入密碼即可使用洗衣。此選項只有在曾經啟動密碼鎖的情況下才會顯示。
- 變更
您可輸入個人密碼。

重要事項。請記下您的新密碼。如忘記密碼，便需交由 Miele 維修服務部代為解鎖。

溫度單位

您可以選擇用攝氏度 (°C) 或華氏度 (°F) 來表示溫度。

原廠預設設定：攝氏度 (°C)。

顯示屏亮度

本機設有七種不同的顯示屏亮度設定。

更改設定後，亮度即會被自動調節。

「Dark display」（顯示屏變暗）

為節省能源，顯示屏會變暗，且「Start/Stop」（啟動/停止）按鈕會緩緩閃動。

選項

- 「On」（開啟）
10 分鐘後顯示屏將變暗。
- 「On」（開啟）（不適用於目前運行的程序）
程序運行期間顯示屏仍然亮著，但是程序結束 10 分鐘後會變暗。
- 「Off」（關閉）
顯示屏仍然亮著。

原廠預設設定：已選擇「On」（開啟）（不適用於目前運行的程序）選項。

洗衣機自動關機

程序結束／防皺階段結束後／開機後未選擇任何程序，洗衣機將自動關機。

選項

- 「15 minutes」（15 分鐘）（原廠預設設定）
15 分鐘後洗衣機會自動關機。
- 「20 minutes」（20 分鐘）
20 分鐘後洗衣機會自動關機。
- 「30 minutes」（30 分鐘）
30 分鐘後洗衣機會自動關機。

記憶功能

程序啟動後，洗衣機會保存您為程序選擇的設定（溫度、脫水轉速和部分選項）。

再次選擇該程序時，這些設定會顯示在顯示屏上。

原廠預設設定：記憶功能設定為關閉。

預洗「Cottons」（棉質衣物）

如果想要延長預洗時間，可在「Cottons」（棉質衣物）程序標準預洗時間（25 分鐘）的基礎上延長時間。

選項

- 「No increase」（不增加）（原廠預設設定）
25 分鐘預洗
- 「+6 min」（增加 6 分鐘）
31 分鐘預洗
- 「+9 min」（增加 9 分鐘）
34 分鐘預洗
- 「+12 min」（增加 12 分鐘）
37 分鐘預洗

輕柔洗衣

啟動輕柔動作，可減低洗衣滾筒的動作幅度，適合更輕柔地洗滌微髒的衣物。

選用「Cottons」（棉質衣物）和「Minimum iron」（免燙衣物）程序時，均可啟動輕柔洗衣功能。

原廠預設設定：輕柔動作會關閉。

設定

降低溫度

當海拔高於 1000 米時，水的沸點會降低。為避免水沸騰，即使選擇更高的溫度，最高溫度也會降至攝氏 80 度。

原廠預設設定：降低溫度設定為關閉。

「Water plus」（清水加注）

您可增加洗滌程序設定的用水量。

選項

- 「Water +」（清水加注）
洗滌和過水時，水位均會上升。
- 「Extra rinse」（額外過水）
會執行一次額外過水。
- 「Water + and Extra rinse」（清水加注並額外過水）
洗滌和過水階段的水位均會上升，系統亦執行一次額外過水。

清水加注水位

啟動「Water plus」（清水加注）時，水位可分 4 個階段上升。

階段：

- 「Normal」（正常）（原廠預設設定）
- 「Plus」（加注） Δ
- 「Plus」（加注） $\Delta\Delta$
- 「Plus」（加注） $\Delta\Delta\Delta$

最高過水水位

過水水位可永久設定為最高值。

此功能過水效果較好，適用於過敏症患者。本設定會增加耗水量。

原廠預設設定：最高過水水位設定為關閉。

冷卻洗衣水

啟動此功能時，系統會在完成主洗步驟後為滾筒注入額外清水，以冷卻機內的洗衣水。熱水會損壞排水膠管。

「Cottons」（棉質衣物）程序選擇的溫度大於等於攝氏 70 度時，會進行洗衣水冷卻。

下列情況下，應啟動冷卻洗衣水功能：

- 將排水軟管掛接在鋅盆或洗手盆邊時，啟動此功能即可避免被流出的熱水燙傷。
- 排水管規格不符合 DIN 1986 標準。

原廠預設設定：已關閉冷卻洗衣水功能。

「Anti-crease」（防皺）

如程序結束後不立即拿出衣物，防皺功能可減少皺摺。

程序結束後，滾筒每隔一段時間會繼續自動轉動 30 分鐘。可隨時打開機門。

原廠預設設定：已啟動防皺功能。

自選配件

備有適用於本機的洗衣劑、衣物護理劑、添加劑和機器護理產品可供選購。所有產品均適用於 Miele 洗衣機。

可透過網站 www.miele-shop.com 或 Miele (詳細聯絡方式請參閱本手冊封底) 訂購各款有用產品。



洗衣劑

「UltraWhite」(淨白洗衣粉)

- 洗衣粉
- 適用於洗滌白色和淺色衣物以及非常骯髒的棉質衣物
- 在低溫下亦可發揮強力去污功效

「UltraColor」(彩色衣物)

- 彩色衣物專用洗衣液
- 適用於洗滌彩色衣物以及深色 / 黑色衣物
- 防止衣物褪色
- 在低溫下亦可發揮強力去污功效

羊毛衣物和纖柔衣物專用洗衣劑

- 纖柔衣物專用洗衣液
- 特別適合洗滌羊毛衣物和絲質衣物
- 以攝氏 20 度水溫進行低溫洗滌，有助保持纖柔衣物的原有形狀及色澤

專用洗衣劑

專用洗衣劑以洗衣膠囊  形式供應 (單次用量 / 輕便瓶裝) 。

「Outerwear」(戶外衣物)

- 外套和高性能衣物專用洗衣液
- 清潔同時呵護衣物纖維，保護衣物色澤
- 特別加入羊毛脂，有助護理及平服薄膜纖維


「Sports」(運動衣物)

- 運動衣物和抓絨衣物專用洗衣液
- 中和異味
- 保持衣物原有形狀


「Down items」（羽絨衣物）

- 枕頭、睡袋和羽絨衣物專用洗衣液
- 保持羽絨衣物彈性
- 保持羽絨衣物透氣度
- 防止羽絨衣物夾層結成塊狀

「WoolCare」（羊毛衣物護理）

- 羊毛衣物和纖柔衣物專用洗衣液
- 含特殊小麥蛋白柔順配方
- 有效防止毛粒形成
- 保護衣物色澤
- 僅以洗衣膠囊  形式供應

「SilkCare」（絲質衣物護理）

- 絲質衣物專用洗衣液
- 含特殊絲蛋白柔順配方
- 保護衣物色澤
- 僅以洗衣膠囊  形式供應

衣物護理

衣物護理劑以洗衣膠囊  形式供應（單次用量/輕便瓶裝）。

衣物保護劑


- 為微纖維衣物（例如雨衣）提供雙重護理
- 保持衣物透氣度

衣物柔順劑

- 令衣物倍添清新自然香氣
- 令衣物更柔順

添加劑

增效劑

- 用於清除污漬
- 適用於洗滌白色和彩色衣物
- 以洗衣膠囊  形式供應（單次用量）

機器護理產品

機器清潔劑

- 有效及徹底清潔洗衣機
- 清除油漬、細菌和異味

除垢劑

- 清除厚重水垢沉澱物
- 蘊含天然檸檬酸，性質溫和



Miele (Hong Kong) Limited

香港九龍灣宏泰道 23 號

Manhattan Place 41 樓 4101 室

電話: (852) 2610 1331

傳真: (852) 2610 1013

電子郵件: mielehk@miele.com.hk

Miele 陳列室

香港銅鑼灣禮頓道 111 號地下

電話: (852) 2890 1018

傳真: (852) 2890 1199

電子郵件: showroom@miele.com.hk

)a) q
FB:k(8FB@Bt (x
OE(((β
r (e
m (r
R2.GC3C-HB@BEEB
k R2.GC3C-HB@BEE
i R c 9 9

)
l (k
BBB)s (β
g (e
m (r
R2.GC3CLM@B@L
k R2.GC3CLM@B@M
i 8 R c 9 9

))
t (0(g qrl
g & ü (QM
EEEEQ!
l



www.miele-shop.com

WKB 120



zh-HK

M.-Nr. 10 166 110 / 00