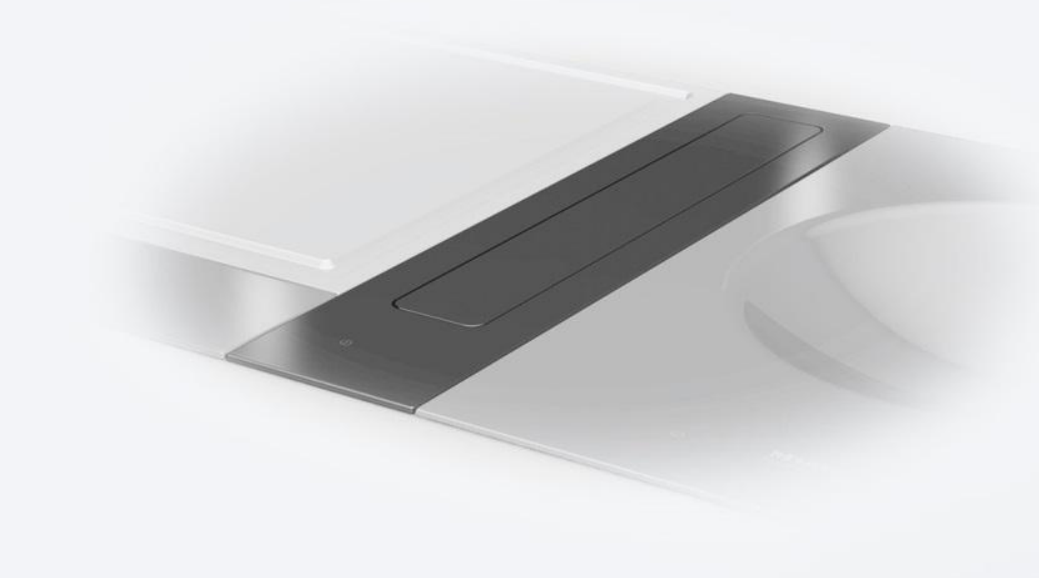


# SmartLine 檯面式抽油煙機操作與安裝 說明書



為避免意外事故或損壞本設備的風險，**務必**在首次安裝和使用之前先閱讀本說明書。

# 內容

---

|                                  |    |
|----------------------------------|----|
| 警告與安全性說明 .....                   | 4  |
| 愛護環境 .....                       | 14 |
| 設備指南 .....                       | 15 |
| 檯面式抽油煙機 .....                    | 15 |
| 控制器／指示燈 .....                    | 16 |
| 隨附的配件 .....                      | 17 |
| 首次清潔 <b>SmartLine</b> 烹飪設備 ..... | 18 |
| 操作模式 .....                       | 19 |
| 節能訣竅 .....                       | 20 |
| 操作 .....                         | 21 |
| 護焰裝置 (FlameGuard) .....          | 21 |
| 開啟檯面式抽油煙機 .....                  | 21 |
| 設定／更改風力設定 .....                  | 21 |
| 關閉檯面式抽油煙機 .....                  | 21 |
| 延遲運轉時間 .....                     | 22 |
| 清潔與保養 .....                      | 23 |
| 陶瓷表面 .....                       | 24 |
| 滴盤 .....                         | 24 |
| 濾油網 .....                        | 25 |
| 解決問題指南 .....                     | 26 |
| 選用的配件 .....                      | 27 |
| 安裝的安全性說明 .....                   | 28 |
| 安裝備註 .....                       | 29 |
| 平接式安裝 .....                      | 29 |
| 嵌入式安裝 .....                      | 30 |
| 安裝多個 <b>SmartLine</b> 烹飪設備 ..... | 31 |
| 基座最小高度 .....                     | 31 |
| 檯面深度 .....                       | 31 |
| 安裝範例 .....                       | 32 |
| 內裝尺寸 .....                       | 33 |
| 平接式安裝 .....                      | 33 |
| 嵌入式安裝 .....                      | 34 |

---

|                    |    |
|--------------------|----|
| 平接式安裝的檯面開孔 .....   | 35 |
| 表面安裝式 .....        | 38 |
| 嵌入式安裝的檯面開孔 .....   | 39 |
| 齊平式安裝 .....        | 42 |
| 間隔條 .....          | 43 |
| 安裝 .....           | 45 |
| 準備檯面 .....         | 45 |
| 安裝間隔條 .....        | 46 |
| 安裝檯面式抽油煙機 .....    | 47 |
| 再循環箱 (E-box) ..... | 48 |
| 抽氣連接 .....         | 51 |
| 電氣連接 .....         | 52 |
| 售後服務 .....         | 54 |
| 故障時的聯絡 .....       | 54 |
| 規格銘牌 .....         | 54 |
| 保固 .....           | 54 |
| 產品數據表 .....        | 55 |

## 警告與安全性說明

---

本檯面式抽油煙機符合所有相關安全規定，但是不當使用仍會導致人身傷害和財產損失。

首次使用本檯面式抽油煙機前，請仔細閱讀這些操作與安裝說明，其中包含設備安全、安裝、使用與保養方面的重要資訊，可避免人身傷害及設備受損。因不遵守本說明手冊而造成的損害，**Miele** 將不負任何責任。

請將本說明書保存在安全的地方，並交接給後續的設備擁有者。

為安全操作考量，另請參考安裝在本檯面式抽油煙機相鄰處的 **SmartLine** 烹飪設備的操作與安裝說明書。

### 正確的使用

- ▶ 本檯面式抽油煙機專為家庭使用而設計，且適用於類似的工作及居家環境。
- ▶ 檯面式抽油煙機不適合於戶外使用。
- ▶ 僅能作為抽排烹調產生的蒸汽和氣味的家用電器使用，其他各種用法均不允許。
- ▶ 身體機能、感官機能或精神機能下降或經驗和知識不足者，應在他人看管下，才能使用本檯面式抽油煙機。  
如果他們已經看過檯面式抽油煙機的安全用法示範，則可在無人看管下使用該設備。他們必須能夠分辨並理解誤用的後果。

## 警告與安全性說明

---

### 兒童的安全

- ▶ 8 歲以下的兒童，除非他們一直有人在旁看管，否則須遠離檯面式抽油煙機。
- ▶ 8 歲以上的兒童，如果已經看過檯面式抽油煙機的安全用法示範，則可在無人看管下使用該設備。兒童須能理解並認知不正確的操作可能帶來的危險。
- ▶ 禁止兒童在無人看管下清潔或保養檯面式抽油煙機。
- ▶ 檯面式抽油煙機附近的兒童應受到看管，請勿任由兒童玩耍下吸式抽油煙機。
- ▶ 窒息的危險！兒童在玩耍時，可能會因包裝材料（如塑質包裝材料）纏住或將包裝材料罩在頭上而引起窒息的危險。讓包裝材料遠離兒童。

### 技術的安全性

- ▶ 未經授權的安裝、維護和維修等作業，可能會為使用者帶來相當大的危險。僅得由 **Miele** 授權的技術人員執行安裝、維護和維修等作業。
- ▶ 檯面式抽油煙機僅能與 **SmartLine** 烹飪設備及 **Miele** 指定爐具合併安裝及操作。
- ▶ 檯面式抽油煙機受損可能會影響您的安全，請檢查本設備有無受損跡象，請勿使用已損傷的下吸式抽油煙機。
- ▶ 本檯面式抽油煙機唯有在與主電源連接後，才能保證其操作可靠而安全。
- ▶ 檯面式抽油煙機不得連接至如**太陽能發電系統**等自主電源的變流器。檯面式抽油煙機開啟後，電力突波可能會觸發安全關閉功能，並可能因此損壞電子模組。
- ▶ 檯面式抽油煙機唯有在完成有效接地系統後，才能保證其電氣安全性。務必做到本項基本安全要求且定期測試。如有疑問，應由合格電工檢查電氣安裝。
- ▶ 將檯面式抽油煙機連接到主電源之前，請確認數據牌上的接電數據（電壓和頻率）符合主電源的電力供應。該數據務必符合，以避免檯面式抽油煙機受損風險。電器設備接電前，請先與主電源對照該數據。如有疑問，請諮詢合格的電工。
- ▶ 多孔轉換插座和延長線無法保證本設備所需的安全性（火災危害）。請勿用來將檯面式抽油煙機連接至主電源。

## 警告與安全性說明

---

- ▶ 基於安全考量，本檯面式抽油煙機只能在完成嵌裝後才得使用。
- ▶ 本檯面式抽油煙機不可安裝且亦不可在會移動處使用（例如船上）。
- ▶ 與檯面式抽油煙機帶電線的任何接觸，或自行更改該設備的電氣或機械組件，都將危及您的安全並可能導致設備故障。僅能依安裝說明及「清潔與保養」章節所述內容打開機殼，其他情況下均不得打開機殼的其他部分。
- ▶ 檯面式抽油煙機若未由 **Miele** 核准的服務技師進行維修，製造商將不負保固責任。
- ▶ 只有在使用 **Miele** 原廠備品的情況下，**Miele** 才能保證本設備的安全性。僅得以 **Miele** 備品更換失效的零件。
- ▶ 檯面式抽油煙機不適用於搭配外接定時開關或遙控系統使用。
- ▶ 如果插頭已從連接電線上取下或提供沒有插頭的電線，則須由合格的電工將檯面式抽油煙機連接到電源。
- ▶ 如果連接主電源的電線已受損，則須由電工更換專用的連接電線（參見「電氣連接」）。
- ▶ 檯面式抽油煙機在安裝、保養和維修期間，須與主電源完全斷開。設備僅在下列情況時會與電源完全斷開：
  - 主電源保險絲已斷開，或
  - 旋出式保險絲已完全旋出，或

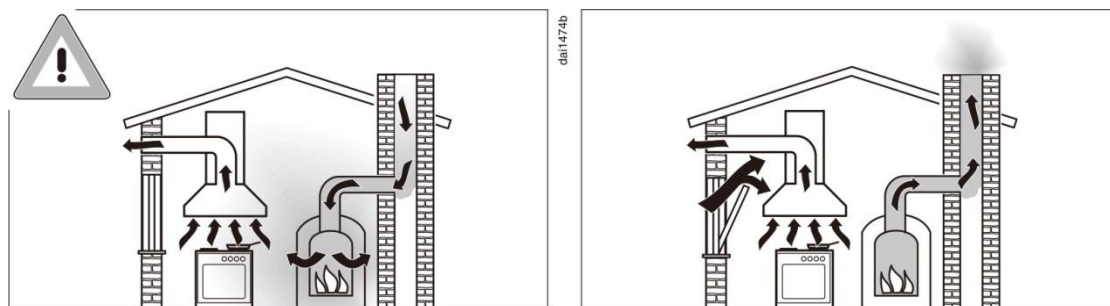
## 警告與安全性說明

---

- 插頭（若有）已從插座中拔出。要做這件事，請先拔出插頭而不是拔出主電源的連接電線。

## 警告與安全性說明

與要依賴室內空氣的其他加熱設備同時使用



### ⚠ 有毒油煙的危險！

在同一房間或房屋內同一區域使用檯面式抽油煙機和另一個依靠室內空氣的加熱器時，應特別注意。

此類加熱器從室內吸入空氣，透過煙囪或抽風管排出廢氣。包括瓦斯、燃油、木材和燃煤鍋爐及加熱器，以及連續流動式或他型熱水器、瓦斯爐頭和烤箱。

檯面式抽油煙機從廚房和鄰近的房間吸入空氣。其應用的操作模式如下：

- 抽取模式。
- 以安裝於房間外的再循環箱，進行再循環模式。

如果空氣不足，就會出現欠壓，加熱器可能因此缺氧，妨礙燃燒。有害氣體可能從煙囪或抽風管抽回房間。

造成潛在的致命後果！

為確保安全操作並防止檯面式抽油煙機和加熱器同時運轉時，加熱器釋出的氣體被反吸回室內，可允許的室內最大欠壓為 **0.04 毫巴 (4 pa)**。

可以透過無阻擋的進氣口維持足夠的通風，例如在窗戶、門和外牆通風口。進氣口的直徑必須能促使足夠通風。單靠通風磚通常不足以確保安全通風。

住宅的整體通風條件必須列入考量。如有任何疑問，應向有能力的建築師諮詢，天然氣方面則應向合格的天然氣安裝員尋求建議。

如果檯面式抽油煙機於再循環模式下運轉，也就是空氣被送回抽油煙機所在的房間內時，同時操作依賴房內空氣的加熱器則不具危害。

## 警告與安全性說明

---

### 正確使用

- ▶ 明火具有火災危害！  
切勿用在檯面式抽油煙機旁使用明火。為避免火災危險，請勿用明火進行燒烤。檯面式抽油煙機開啟後，可能會將火焰吸入濾網內。可能引燃油脂沉積物，形成火災危害
- ▶ 過熱的油質和脂肪可能被引燃導致火災，損壞檯面式抽油煙機。用平底深鍋及油炸鍋等鍋具烹調油脂時，請勿任鍋具無人看管。同樣的，燒烤食物時切勿任開放式烤架無人看管。
- ▶ 油脂沉積物和灰塵會妨礙檯面式抽油煙機良好運作。  
請勿使用未裝好濾油網的檯面式抽油煙機，否則將無法清除烹調蒸氣。
- ▶ 烹調期間產生的熱氣可能會使檯面式抽油煙機變燙。  
檯面式抽油煙機降溫前，請勿碰觸機殼或濾油網。
- ▶ 請勿將物品堆置在檯面式抽油煙機上。
- ▶ 如果液體流到檯面式抽油煙機內，可能會將其損壞。請將液體遠離檯面式抽油煙機。
- ▶ 輕質物品可能會被吸入檯面式抽油煙機並妨礙其運轉。  
請勿將任何輕質物品（例如紙巾）放在檯面式抽油煙機附近。
- ▶ 如果需在檯面式抽油煙機旁邊使用瓦斯型烹飪設備，則須在檯面式抽油煙機和該器具之間放置護焰裝置 (FlameGuard)。

### 清潔與保養

- ▶ 蒸汽式清潔設備的蒸汽可能會沾附帶電的電氣零件並導致短路。  
請勿使用蒸汽式清潔設備清潔檯面式抽油煙機。
- ▶ 如果抽油煙機未依操作說明進行清潔，就有火災風險。

### 附註

- ▶ 本設備僅能使用 **Miele** 原廠附件與零件。使用其他製造商的附件或零件將使保固失效且 **Miele** 概不負責。
- ▶ 本電器不預期供生理、感知、心智能力、經驗或知識不足之使用者(包含孩童)使用，除非在對其負有安全責任的人員之監護或指導下安全使用。
  - 孩童應受監護，以確保孩童不嬉玩電器。
  - 勿在排油煙機下方直接燃燒。
- ▶ 注意：當與烹飪器具一起使用時，可觸及部件可能變熱。必須遵守排氣的相關規定。

## 愛護環境

---

### 包裝材料的處理

包裝材料用於保護本設備在運輸過程中免受損壞。使用的包裝材料係選自對環境友善的材料，應回收再利用。

回收包裝材料可減少原材料在製造過程中的使用量，也減少了垃圾掩埋場的廢棄物量。

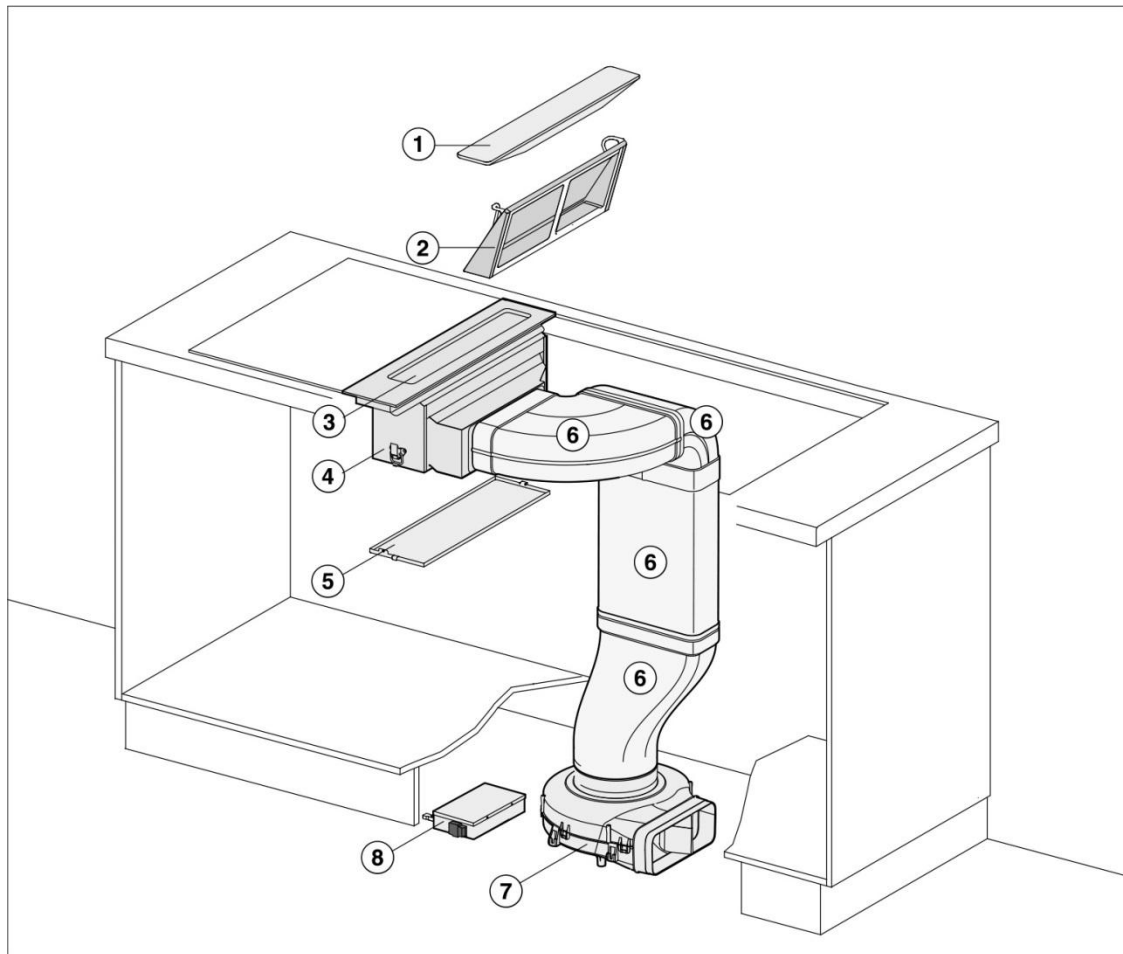
### 處理中古設備

電氣和電子產品通常包含有價值的材料。它們還含有特定的材料、化合物和成分，這些對於產品是否能發揮正常功能和安全性至關重要。如果與生活垃圾一起處理或處理不當，這些東西可能對人類健康和環境有害。因此，請勿將中古設備與生活垃圾一起丟棄。



請在本地的社區垃圾收集／回收中心處理這些電氣和電子產品，或徵詢經銷商或 **Miele**。您還有責任（依法，視國家／地區而定）刪除儲存在被處理產品上的任何個人資料。請確認存放待處理中古設備時，不會對兒童造成任何意外風險。

檯面式抽油煙機

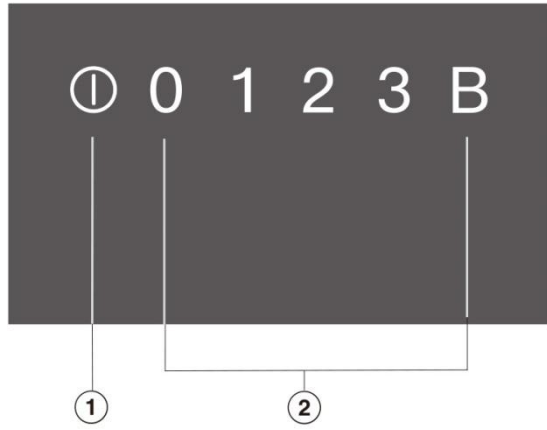


- ① 護焰裝置 (FlameGuard)
- ② 濾油網
- ③ 控制區保護蓋
- ④ 機殼
- ⑤ 集油盤
- ⑥ 風管
- ⑦ 風扇
- ⑧ 再循環箱 (E-box)

# 設備指南

---

## 控制器／指示燈



- ① 檯面式抽油煙機 on/off 開關
- ② 風力設定數字列

### 隨附的配件

您可以從 **Miele** 訂購隨本設備提供的附件，以及一系列選用附件(請參閱「選用附件」)。

## 首次清潔 SmartLine 烹飪設備

---

- 請在本書「售後服務」一節提供的空白處黏貼本說明書隨附的額外規格銘牌。
- 取下所有保護性的包裝材料與貼紙。
- 用濕布清潔陶瓷表面，然後擦乾。

依檯面式抽油煙機的機型而定，可使用以下幾種模式：

### 抽取模式

空氣被吸入並經濾油網淨化後導至戶外。

### 再循環模式

（需要使用 DUU 1000(-1) 轉換套件）

空氣被吸入並由濾油網淨化後，導入到再循環箱內，被碳濾網再次淨化成乾淨空氣後，再循環回送至廚房。

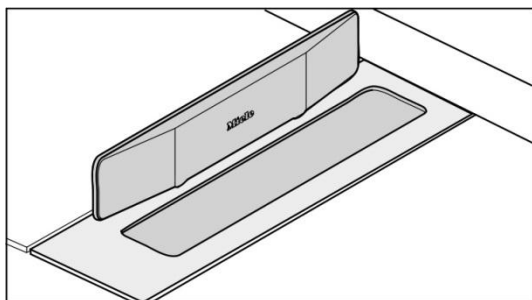
## 節能訣竅

---

本檯面式抽油煙機的運轉非常有效率又經濟。下列方法可幫助您使用時更加節能：

- 確保操作過程中廚房內通風良好。抽取模式下，如果空氣流量不足，檯面式抽油煙機就不能高效運轉，進而導致運轉噪音變大。
- 烹調時盡可能使用最低設定。這樣產生的烹調蒸氣較少，因此您可以使用較弱的風力，進而減少能耗。
- 檢查檯面式抽油煙機的風力設定。通常弱風就足夠使用，需要時才使用增強功能。
- 烹調產生大量蒸氣時，及時切換至強風。這比長時間運轉抽油煙機設法抽排遍布整間廚房的烹調蒸氣更有效率。
- 烹調後，請關閉檯面式抽油煙機。
- 定期清潔或更換濾網。嚴重髒汙的濾網會降低性能，增加火災風險且不衛生。

## 護焰裝置 (FlameGuard)



- 在緊鄰檯面式抽油煙機旁使用瓦斯爐頭或瓦斯炒爐時，請安裝護焰裝置。

## 開啟檯面式抽油煙機

檯面式抽油煙機只能在沒有護焰裝置的情形下才能操作。

- 移除護焰裝置。
- 啟動 ① 觸控板。

感應控制器亮起。

如果未輸入其他設定，檯面式抽油煙機會在數秒鐘後自動關閉。

## 設定／更改風力設定

可依烹調蒸氣及氣味強弱，由弱到強選擇 1 至 3 段風力。短時間烹調蒸氣濃且氣味重的食物時，例如煎肉，請選擇增強設定 **B**。

- 輕觸想要的風力等級。

## 增強功能

增強功能的最長使用時間為 10 分鐘。

- 設定一個不同的風力等級，即可關閉本功能。

## 關閉台面式抽油煙機

- 輕觸 ① 感應控制器。

感應控制器熄滅。

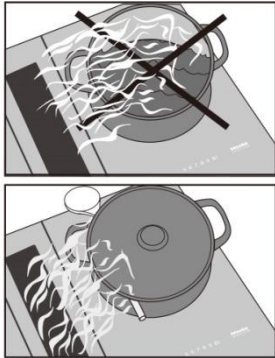
如果未將檯面式抽油煙機關閉，在最後一次自動運轉後 12 小時之際，本設備會自行關閉。

# 操作

---

## 延遲運轉時間

為了徹底清除廚房蒸氣與氣味，檯面式抽油煙機會以最後設定的風力等級繼續運轉 5 分鐘。風力在延遲運轉時間內會逐漸減弱。當下的風力等級在該期間內會跳動。



**訣竅：**高度超過 15 公分的平底鍋若有效發散蒸氣，請在鍋蓋和鍋體之間放一支木匙。

⚠ 因機體表面過熱引起的燃燒危險。

烹飪後機體表面會很燙。

關閉檯面式抽油煙機和烹飪設備。

在清潔檯面式抽油煙機之前，先讓機體表面冷卻。

⚠ 因水氣侵入而導致損壞的風險。

蒸汽式清潔設備的蒸汽可能會沾附爐具內帶電的電氣零件並導致其短路。

請勿使用蒸汽式清潔設備清潔檯面式抽油煙機。

如果使用不合適的清潔劑，整片機面都可能變色或損壞。整片機面都容易刮傷。

所有清潔劑的殘留物應迅速清除。

切勿使用磨砂式海綿或清潔劑。

清潔 SmartLine 烹飪設備前，先讓其冷卻下來。

- 每次使用 SmartLine 烹飪設備後，請清潔該器具及其附件。
- 每次清潔 SmartLine 烹飪設備後，請徹底將其擦乾，避免有水垢殘留。

### 不適合的清潔劑

為避免損壞設備表面，請勿使用下列清潔劑：

- 洗碗精
- 含有蘇打、鹼、阿摩尼亞、酸或氯的清潔劑
- 含有除垢劑的清潔劑
- 去汙劑和除鏽劑
- 研磨性清潔劑，例如粉末型清潔劑和乳膏型清潔劑
- 溶劑型清潔劑
- 洗碗機清潔劑
- 烤箱噴霧劑
- 玻璃清潔劑
- 硬刷、磨砂刷或磨砂海綿（例如鍋用菜瓜布），或是先前使用過且現在仍含有磨砂清潔劑的海綿
- 魔術海綿（三聚氰胺擦拭海綿）

## 清潔與保養

### 陶瓷表面

⚠ 有受到尖物損壞的風險。

**SmartLine** 烹飪設備和檯面之間的密封材料可能會受到損壞。

請勿使用尖物進行清潔。

使用洗碗精的溶液不盡然可除去所有污垢和殘留物。可能會形成不可見的薄膜，導致玻璃陶瓷表面變色，這種變色無法消除。

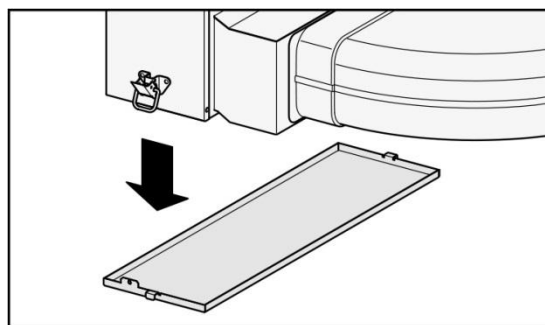
請使用專用的陶瓷玻璃清潔劑定期清潔陶瓷表面。

- 請用濕布清除任何粗糙的污垢，並使用適合在玻璃上使用的護罩型刮刀清除更頑固的污垢。
- 然後使用 **Miele** 陶瓷和不鏽鋼爐台清潔劑（請參閱「選用附件」）或使用塗抹專用的陶瓷玻璃清潔劑的廚房用紙或乾淨的布清潔陶瓷玻璃表面。請遵循清潔劑製造商的使用說明。
- 用濕布清潔陶瓷表面，然後擦乾。確認已清除所有清潔劑的殘留物。
- 水垢和水中殘留物造成的**斑點**可使用 **Miele** 陶瓷和不鏽鋼爐具清潔劑清除。

### 滴盤

如果沸騰液體溢出或濺入檯面式抽油煙機內，請清洗滴盤。

- 依「濾油網」章節所述，拆除並清洗濾油網。



- 拿好滴盤，然後打開 2 只卡扣（前、後各 1 只）。將滴盤保持水平，從機殼處小心取下。
- 倒掉液體。
- 清洗滴盤並晾乾。
- 清洗並擦乾下吸式抽油煙機內部可觸及之處。
- 將滴盤裝回機殼上。
- 更換濾油網及上端蓋子。

### 濾油網

可重複使用的金屬濾油網能濾除廚房蒸氣中的固體粒子（油脂、灰塵等），避免檯面式抽油煙機弄髒。油脂長時間累積固化後會更難清理，因此應該至少每 3 至 4 週清洗一次濾油網。

油脂引起的火災危害。  
過於飽和的濾網是火災危害。  
請定期清洗濾油網。

### 取出濾油網

- 移除護焰裝置。
- 小心取出濾油網。確保濾油網沒有傾斜。
- 將濾油網底部收集的任何液體倒掉。

### 手洗濾油網

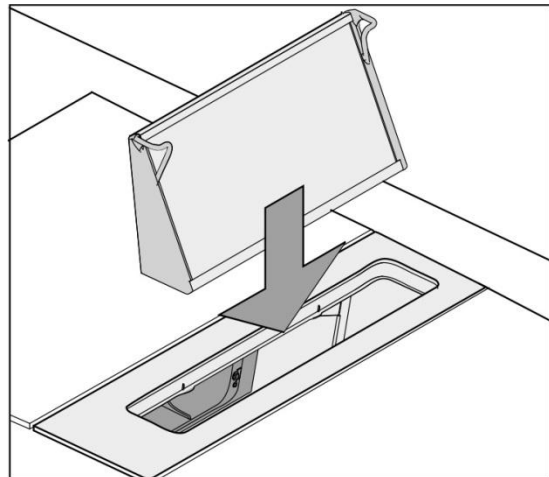
- 將濾油網放入由熱水和少許洗碗精調成的溫和溶液中，用尼龍軟刷清洗。請勿使用濃縮型洗碗精。

### 機洗濾油網

- 將濾油網底部朝上，放入洗碗機下部碗籃裡。確認不會擋住噴水臂。
- 使用市售的家用洗碗機清潔劑。
- 選擇洗滌溫度在攝氏 50 度到 65 度之間的洗碗行程。

依所使用的清潔劑不同而定，用洗碗機清洗濾油網可能會使濾網內面永久變色。不過，這並不影響濾油網的功能。

### 裝回濾油網



- 裝回時，濾油網的開口側要在機殼開口上。

### 機殼內部

- 取出濾油網清潔時，也請將機殼內部可及之處累積的油脂清除，這麼做可以避免火災危害。

## 解決問題指南

許多日常操作中可能發生的故障和錯誤可以很容易地改正。由於不需要電召維修服務，因此可節省時間和金錢。

以下指南可協助您找到故障或錯誤的原因並予以改正。

| 問題                             | 原因和補救措施                                                                                                                                                                                          |
|--------------------------------|--------------------------------------------------------------------------------------------------------------------------------------------------------------------------------------------------|
| 無法開啟 <b>SmartLine</b> 烹飪設備。    | SmartLine 烹飪設備沒有送電。<br>■ 檢查主電源保險絲是否跳脫。聯絡電工或 <b>Miele</b> 服務部（保險絲最小額定請見數據牌）。                                                                                                                      |
|                                | 可能發生技術故障。<br>■ 斷開 <b>SmartLine</b> 烹飪設備的主電源供應約 1 分鐘，斷電方法有<br>- 跳開主電源相關的保險絲或將保險絲整個拆除，或者<br>- 關閉剩餘電流保護裝置。<br>■ 如果將主電流保險絲盒內的跳脫開關或剩餘電流保護裝置重置後， <b>SmartLine</b> 烹飪設備仍無法開啟，請聯絡合格電工或 <b>Miele</b> 服務部。 |
| 風力等級 <b>1</b> 到 <b>B</b> 輪流亮起。 | 電源中斷又重新供電後，進行自動重置。                                                                                                                                                                               |

## 選用的配件

Miele 為 Miele 產品提供完整而實用的配件以及清潔產品與保養品，

這些產品都可透過 Miele 的線上商店訂購，

也可以向 Miele 訂購（請參閱本書末尾的聯絡方式）或 Miele 經銷商。

### 護焰裝置 (FlameGuard)

安裝在檯面式抽油煙機和瓦斯型 SmartLine 烹飪設備之間。

### 陶瓷型爐具和不鏽鋼型爐具清潔劑 250 ml



清除重度污垢、水垢沉積物和鋁殘留物

### 超細纖維布



抹除指痕和輕微汗漬

## 安裝的安全性說明

---

⚠ 安裝錯誤導致的損壞風險。

安裝錯誤可能使 **SmartLine** 烹飪設備受損。

**SmartLine** 烹飪設備只能由合格人士進行安裝。

⚠ 因物體掉落造成的損傷。

在 **SmartLine** 烹飪設備上方安裝壁掛式機體時，請注意勿損壞該設備。先安裝壁掛式機體，再安裝 **SmartLine** 烹飪設備。

▶ 安裝後，**SmartLine** 烹飪設備的主電源線不得碰觸任何可移動的廚房組件（例如抽屜）或承受可能損壞電線的機械負載。

▶ 與瓦斯型設備組合

僅有 **Miele CS 7xxx** 瓦斯型設備才能緊鄰檯面式抽油煙機安裝。

▶ 仔細遵守後續數頁中所列的安全距離。

▶ 排氣風管必須是不可燃材質。**Miele** 專業經銷商或 **Miele** 備品部皆有適合的材料。

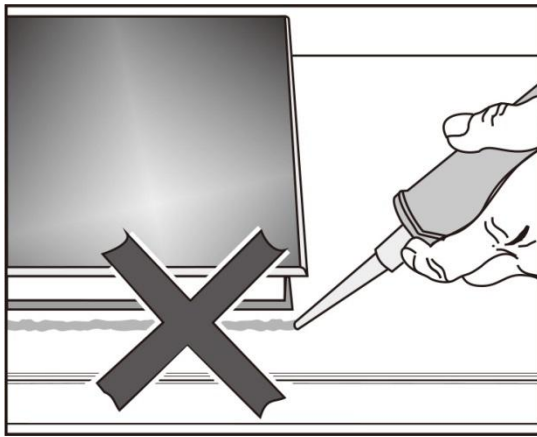
▶ 該風管不得連接至使用中的煙囪或排煙管，也不得連接至裝有壁爐的房間通風管。

▶ 如果要將排氣抽到沒有其他功能的煙囪或通風管，請尋求專業建議。

所有尺寸均以 mm 為單位。

## 平接式安裝

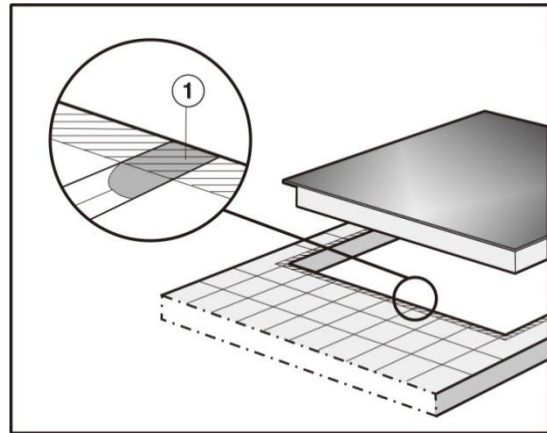
### SmartLine 烹飪設備和檯面之間的密封



如果用密封劑密封 SmartLine 烹飪設備後又需要拆下該烹飪設備時，則可能會損壞該烹飪設備和檯面。

請勿在 SmartLine 烹飪設備和檯面之間使用任何密封劑。本設備頂部邊緣下方的密封條已提供檯面足夠的密封效果。

## 砌磚式檯面



灌漿線 ① 和 SmartLine 烹飪設備框下方的陰影區域須平滑且均勻。若不如此，則 SmartLine 烹飪設備不會齊平檯面，且本設備頂部下方的密封條將無法在設備和檯面之間提供良好的密封效果。

## 安裝備註

---

### 嵌入式安裝

嵌入式安裝僅適用於天然石材（花崗岩、大理石）、實木和瓷磚檯面。如需安裝在由其他材料製成的檯面上，請諮詢相關製造商，瞭解其檯面是否適合嵌入式安裝。

本設備正下方的基座內寬至少應和檯面開孔的內寬相等（參見「內裝尺寸」—「嵌入式安裝」），以便安裝 **SmartLine** 烹飪設備後，能從下方輕鬆接近該設備，方便拆下其下半部機殼以利維修。如果在安裝後無法從下方無礙地接近該元件，則須拆除密封，以便可以拆下該元件。

### 天然石材檯面

**SmartLine** 烹飪設備直接安放在開孔內。

### 實木檯面、瓷磚檯面、玻璃檯面

**SmartLine** 烹飪設備安放在開孔內的木製框架上。該框架須在現場製作，且不隨本設備提供。

### 安裝多個 SmartLine 烹飪設備

各個 SmartLine 烹飪設備之間間隙均採用矽利康密封劑密封，耐熱至少 160 °C。以嵌入式安裝的 SmartLine 烹飪設備和檯面間隙也必須使用耐熱至少 160 °C 的矽利康密封劑密封。

安裝 SmartLine 烹飪設備後，須能從下方輕鬆接近該烹飪設備，以便可拆下該烹飪設備的下半部執行保養工作。如果無法從下方接近該烹飪設備，則須先除去密封劑，以便可將其拆下。

### 基座最小高度

檯面式抽油煙機的風扇是安裝在機櫃底板下方的基座裡，基座最小高度必須是 100 mm。

### 檯面深度

檯面式抽油煙機的風管可以用接頭安裝在右側或左側皆可。

檯面最小深度：

- 右側接頭用 – 600 mm
- 左側接頭用 – 665 mm

### 外罩背板

抽風管鋪設於外罩背板後方。背板必須為可拆式，以利維修保養。

### 集油盤

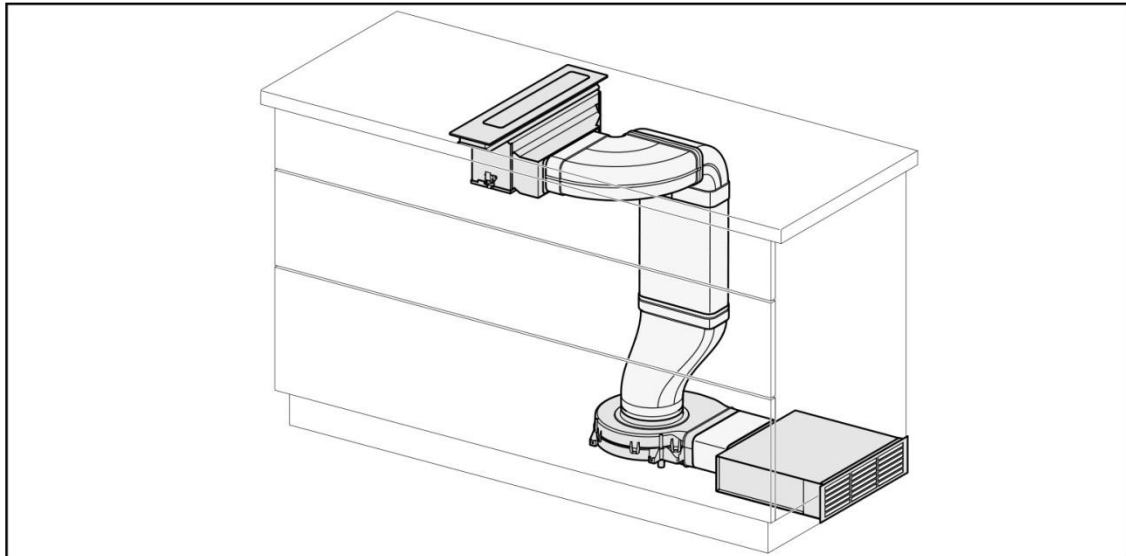
檯面式抽油煙機的安裝方式必須能讓滴油盤取放無礙，以利清洗。

# 安裝備註

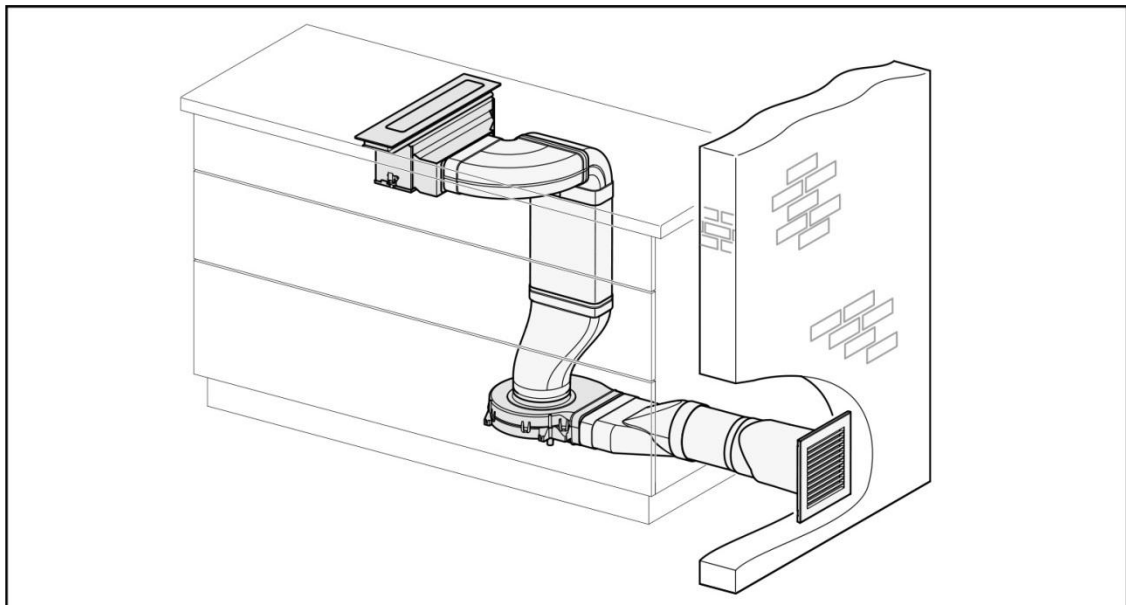
---

## 安裝範例

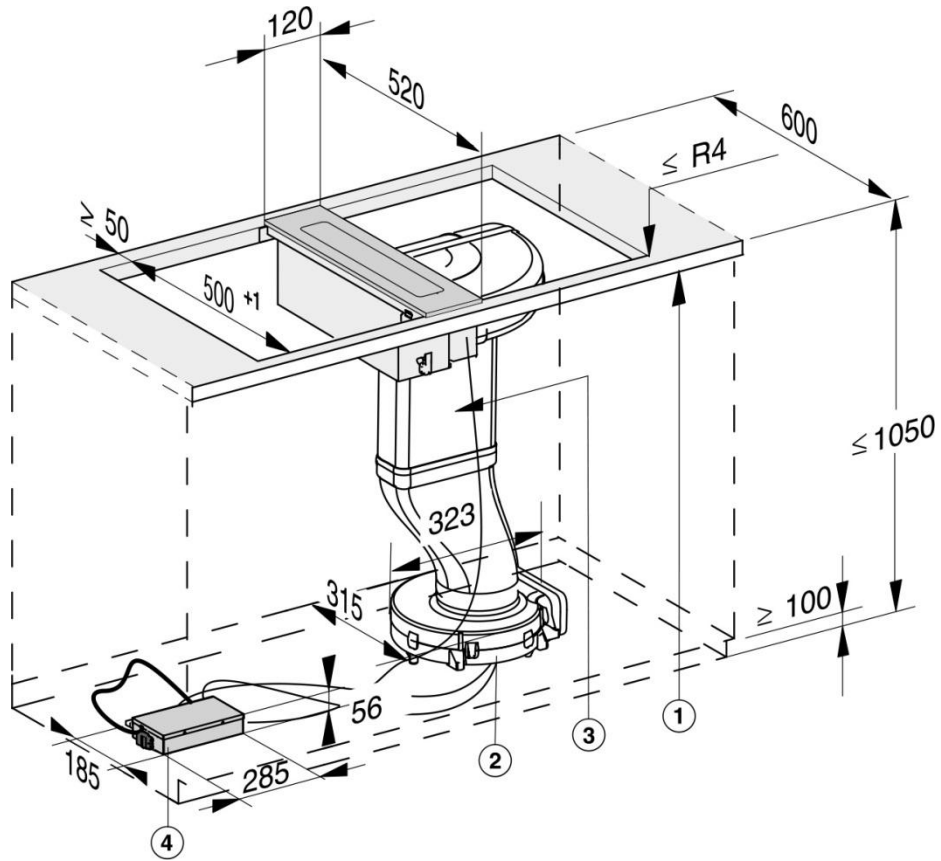
再循環模式



抽取模式



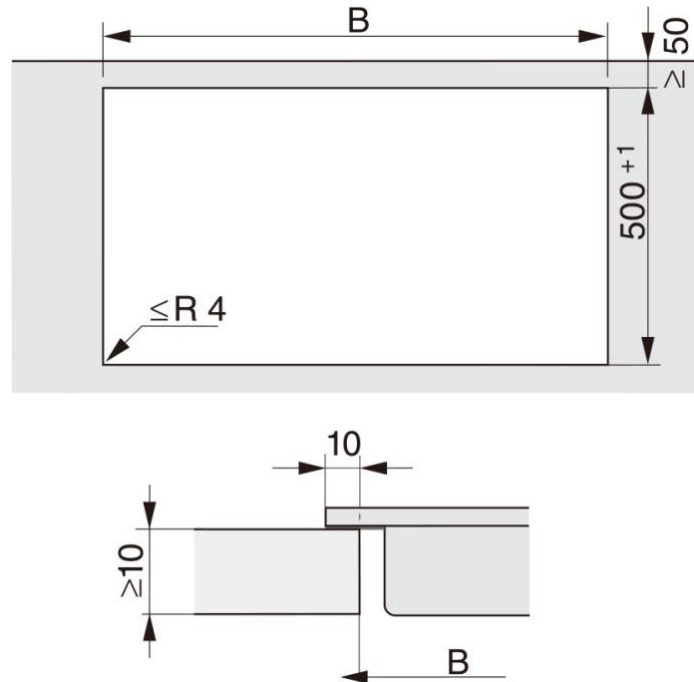
平接式安裝



- ① 正面
- ② 風扇（位於底板基座內）
- ③ 風管
- ④ 再循環箱 (E-box)



## 平接式安裝的檯面開孔



### 計算開孔的需用資料

烹飪設備與檯面交疊 10 mm。

安裝多個烹飪設備時，須在各個烹飪設備之間保留 2 mm 的距離。

### 計算開孔尺寸 **B**




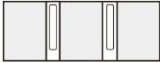



1 個烹飪設備 = 烹飪設備的寬度減去右側 10 mm，減去左側 10 mm

多個烹飪設備 = 烹飪設備的總寬度加上烹飪設備之間的距離 2 mm，減去右側 10 mm，減去左側 10 mm。

一些例子如下所示。







## 平接式安裝的檯面開孔

### 有檯面式抽油煙機的安裝

| 示範組合                                                                                | 數目 x 寬度 [mm]       |         | 尺寸 B [mm]          |
|-------------------------------------------------------------------------------------|--------------------|---------|--------------------|
|                                                                                     | 烹飪設備               | 檯面式抽油煙機 |                    |
|    | 1 x 378            | 1 x 120 | 480 <sup>+1</sup>  |
|    | 2 x 378            | 1 x 120 | 860 <sup>+1</sup>  |
|    | 1 x 378<br>1 x 620 | 2 x 120 | 1224 <sup>+1</sup> |
|    | 3 x 378            | 2 x 120 | 1362 <sup>+1</sup> |
|  | 2 x 378<br>1 x 620 | 2 x 120 | 1604 <sup>+1</sup> |
|  | 4 x 378            | 2 x 120 | 1742 <sup>+1</sup> |
|  | 1 x 620            | 2 x 120 | 844 <sup>+1</sup>  |

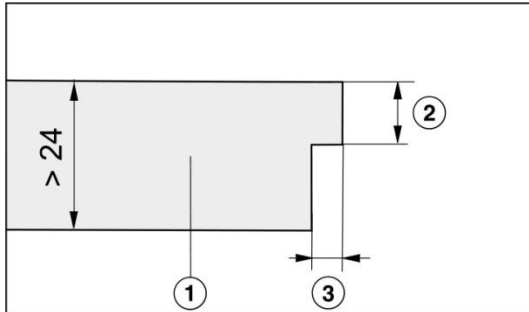
## 平接式安裝的檯面開孔

### 無檯面式抽油煙機的安裝

| 示範組合                                                                                | 數目 x 寬度 [mm]<br>烹飪設備 | 尺寸 B<br>[mm]       |
|-------------------------------------------------------------------------------------|----------------------|--------------------|
|    | 1 x 378              | 358 <sup>+1</sup>  |
|    | 2 x 378              | 738 <sup>+1</sup>  |
|    | 1 x 378<br>1 x 620   | 980 <sup>+1</sup>  |
|    | 3 x 378              | 1118 <sup>+1</sup> |
|   | 2 x 378<br>1 x 620   | 1360 <sup>+1</sup> |
|  | 4 x 378              | 1498 <sup>+1</sup> |

## 表面安裝式

如果檯面超過 24 mm 深，則在其右側或左側的嵌入側下方必須開孔。

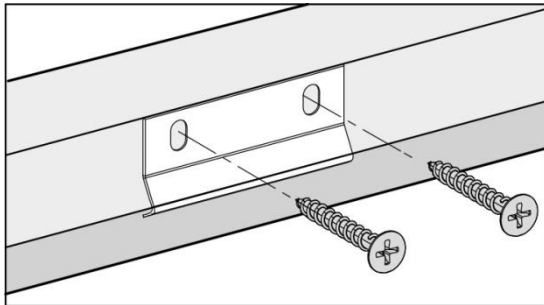


- ① 檯面
- ② 最大 24 mm
- ③ 12 mm

### 固定托架

在開口右側或左側處，必須從中央固定一只托架 (隨附間隔條)。

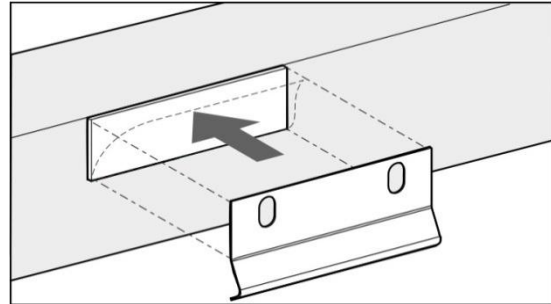
### 木質檯面



- 托架安裝後，必須與檯面開孔頂部邊緣齊平。
- 使用隨附的 3.5 x 25 mm 木螺絲固定該托架。

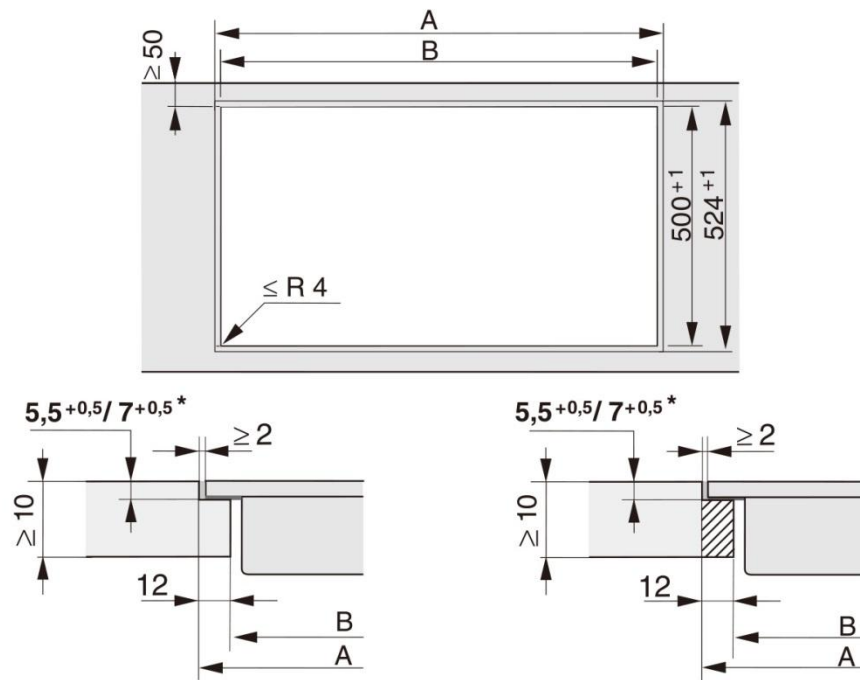
### 天然石材檯面

需要使用強力雙面膠帶 (未提供) 來固定托架。



- 沿著檯面開孔的頂部邊緣貼上膠帶。
- 托架安裝後，必須與檯面開孔頂部邊緣齊平。
- 將托架牢牢按壓到位。

## 嵌入式安裝的檯面開孔



天然石材檯面

木製檯面

\*7<sup>+05</sup> mm 適用 CS 7611

### 計算開孔的需用資料

烹飪設備與檯面交疊 10 mm。

安裝多個烹飪設備時，須在各個烹飪設備之間保留 2 mm 的距離。

計算開孔尺寸 **A**




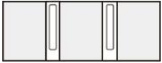



1 個烹飪設備 = 烹飪設備的寬度加上右側 2 mm，加上左側 2 mm  
 多個烹飪設備 = 烹飪設備的總寬度加上烹飪設備之間的距離 2 mm，加上右側 2 mm，加上左側 2 mm。

計算開孔尺寸 **B** = 開孔尺寸 **A** 減去右側 12 mm，減去左側 12 mm。

一些例子如下所示。

## 嵌入式安裝的檯面開孔

### 有檯面式抽油煙機的安裝

| 示範組合                                                                                | 數目 x 寬度 [mm]       |             | 尺寸 A<br>[mm]       | 尺寸 B<br>[mm]       |
|-------------------------------------------------------------------------------------|--------------------|-------------|--------------------|--------------------|
|                                                                                     | 烹飪設備               | 檯面式抽<br>油煙機 |                    |                    |
|    | 1 x 378            | 1 x 120     | 504 <sup>+1</sup>  | 480 <sup>+1</sup>  |
|    | 2 x 378            | 1 x 120     | 884 <sup>+1</sup>  | 860 <sup>+1</sup>  |
|    | 1 x 378<br>1 x 620 | 2 x 120     | 1248 <sup>+1</sup> | 1224 <sup>+1</sup> |
|    | 3 x 378            | 2 x 120     | 1386 <sup>+1</sup> | 1362 <sup>+1</sup> |
|  | 2 x 378<br>1 x 620 | 2 x 120     | 1628 <sup>+1</sup> | 1604 <sup>+1</sup> |
|  | 4 x 378            | 2 x 120     | 1766 <sup>+1</sup> | 1742 <sup>+1</sup> |
|  | 1 x 620            | 2 x 120     | 868 <sup>+1</sup>  | 844 <sup>+1</sup>  |

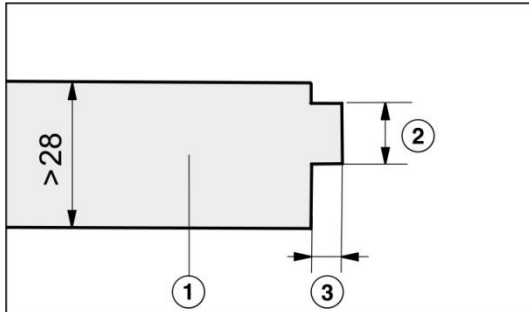
## 嵌入式安裝的檯面開孔

### 無檯面式抽油煙機的安裝

| 示範組合                                                                                | 數目 x 寬度<br>[mm]<br>烹飪設備 | 尺寸 A<br>[mm]       | 尺寸 B<br>[mm]       |
|-------------------------------------------------------------------------------------|-------------------------|--------------------|--------------------|
|    | 1 x 378                 | 382 <sup>+1</sup>  | 358 <sup>+1</sup>  |
|    | 2 x 378                 | 762 <sup>+1</sup>  | 738 <sup>+1</sup>  |
|    | 1 x 378<br>1 x 620      | 1004 <sup>+1</sup> | 980 <sup>+1</sup>  |
|    | 3 x 378                 | 1142 <sup>+1</sup> | 1118 <sup>+1</sup> |
|   | 2 x 378<br>1 x 620      | 1384 <sup>+1</sup> | 1360 <sup>+1</sup> |
|  | 4 x 378                 | 1522 <sup>+1</sup> | 1498 <sup>+1</sup> |

## 齊平式安裝

如果檯面超過 28 mm 深，則在其右側或左側的嵌入側下方必須開孔。

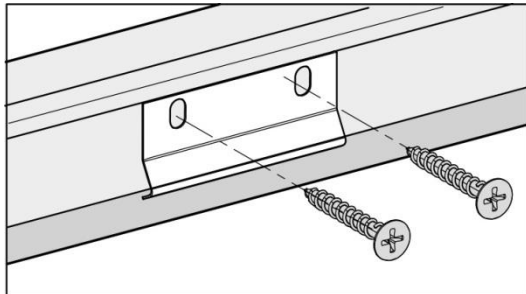


- ① 檯面
- ② 最大 24 mm
- ③ 12 mm

### 固定托架

在開口右側或左側處，必須從中央固定一只托架（隨附間隔條）。

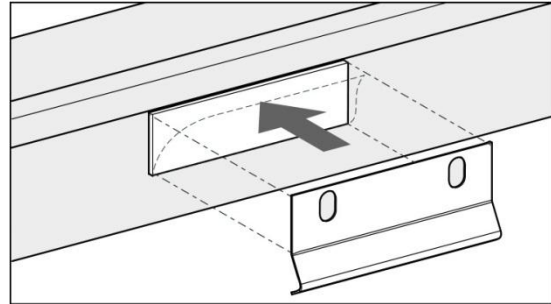
### 木質檯面



- 托架安裝後，必須與階梯式開孔的下方台階頂部邊緣齊平。
- 使用隨附的 3.5 x 25 mm 木螺絲固定該托架。

### 天然石材檯面

需要使用強力雙面膠帶（未提供）固定托架。



- 將膠帶黏貼在階梯式開孔的下方台階上端邊緣。
- 托架安裝後，必須與階梯式開孔的下方台階頂部邊緣齊平。
- 將托架牢牢按壓到位。

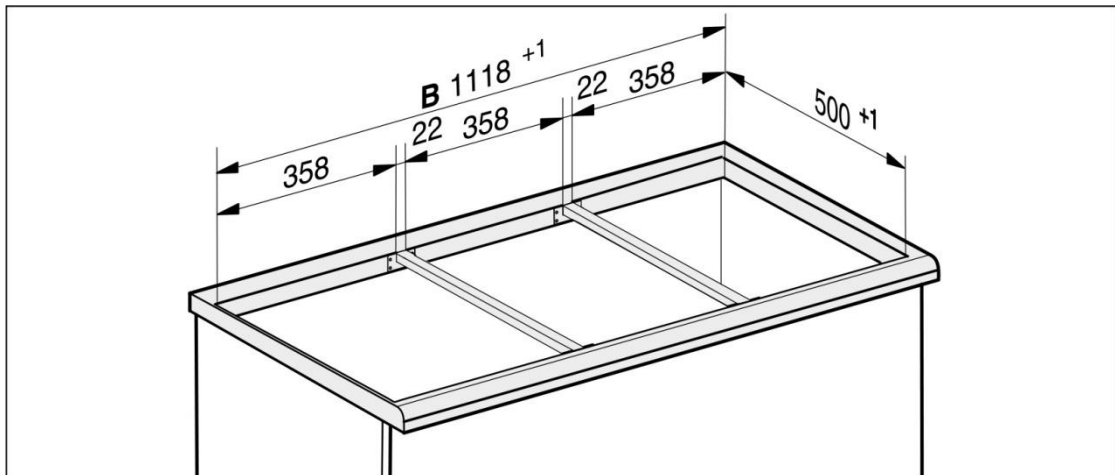
## 間隔條

安裝多個烹飪設備時，須在各個烹飪設備之間額外安裝間隔條。

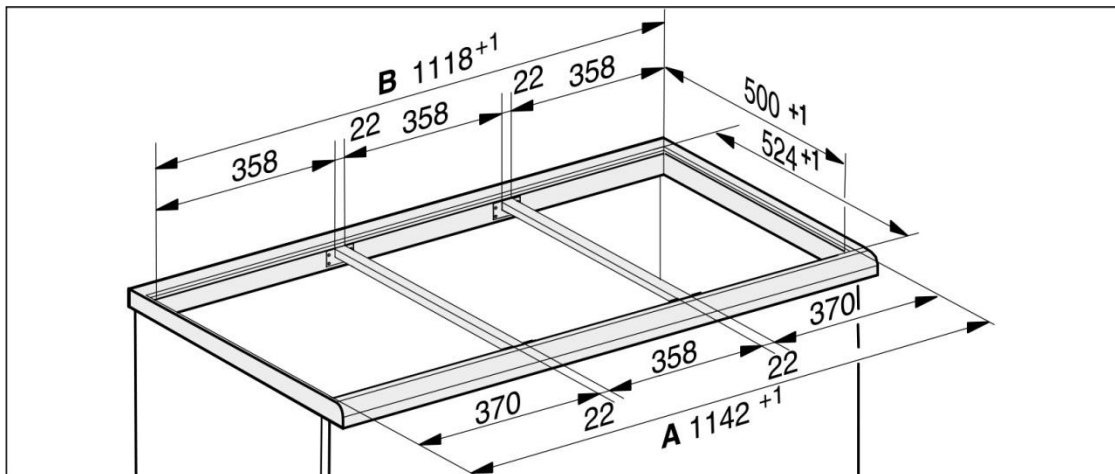
只有安裝 CSDA 時，才需要間隔條隨附的夾子。

安裝 3 個烹飪設備和 2 個間隔條

### 平接式安裝



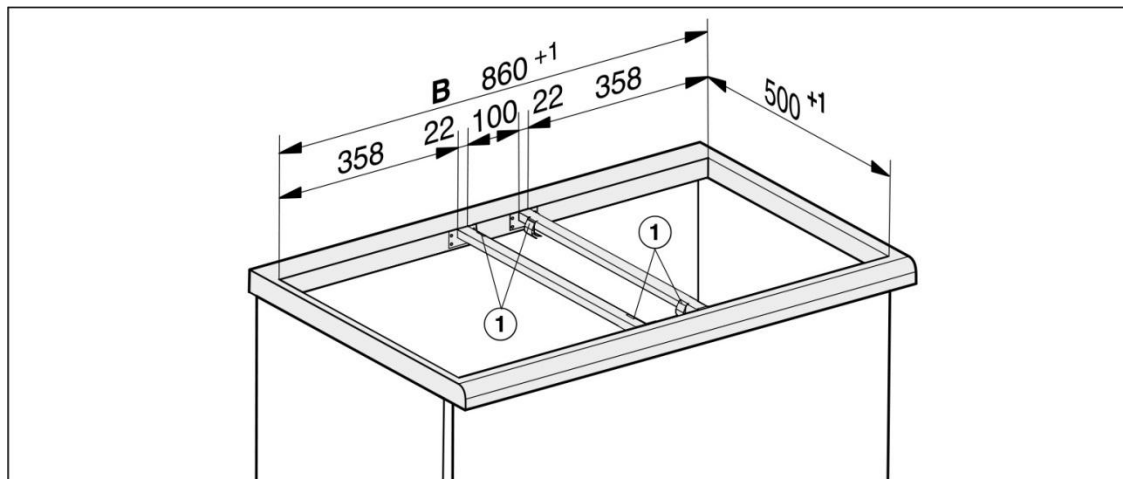
### 嵌入式安裝



# 間隔條

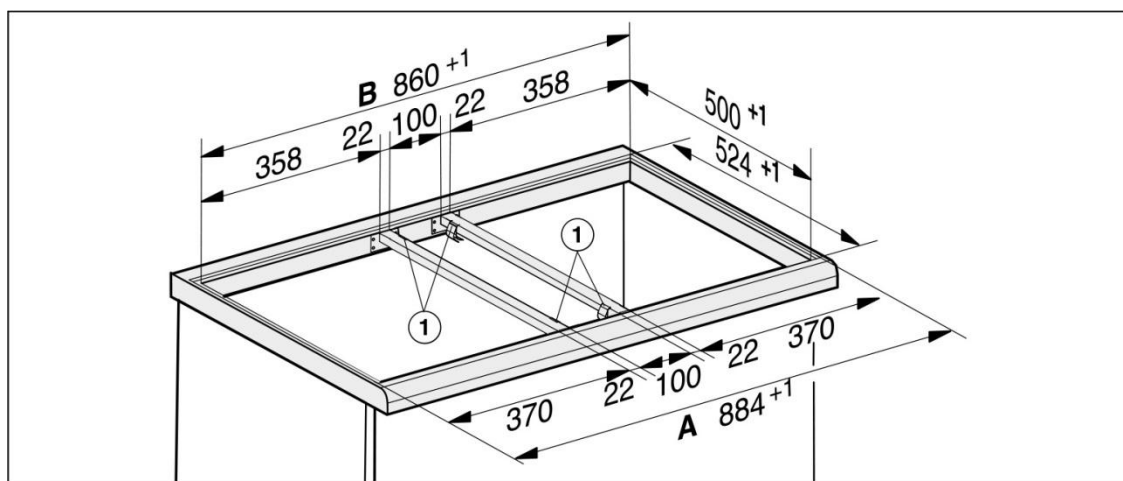
## 檯面式抽油煙機の間隔條

### 平接式安裝



① 卡扣

### 嵌入式安裝



① 卡扣

## 準備檯面

- 製作檯面開孔。請記得保持最小的安全距離（參見「安全距離」）。
- 將 **木質檯面** 上的任何開孔表面用專用亮光漆、矽橡膠或樹脂密封，防止木材潮濕膨脹。該密封劑須耐溫。

確認密封劑不會接觸到檯面的頂部。

## 嵌入式安裝

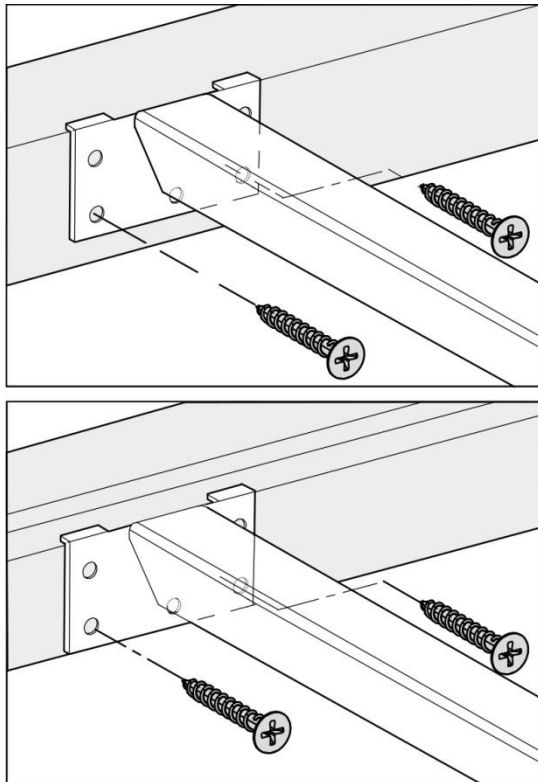
- 對於木質檯面，將木質框架固定在檯面上緣下方 **5.5 mm** 處。  
對於 **CS 7611**，木質框架須固定在檯面上邊緣下方 **7 mm** 處。

# 安裝

## 安裝間隔條

如果在間隔條的右側或左側安裝以下 SmartLine 其中一項烹飪設備，請使用中間螺絲孔：CS 7611、CS 7101、CS 7102

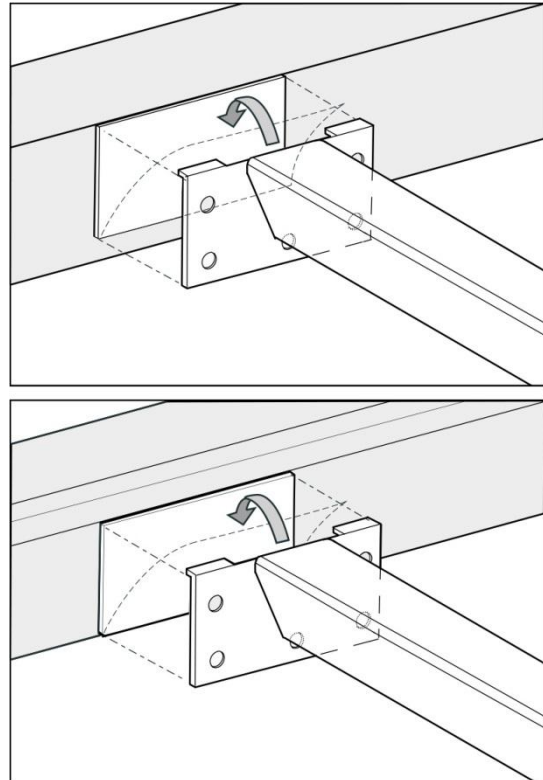
### 木質檯面



- 將間隔條齊平地放在開孔的上邊緣，或階梯式開孔的下方台階上。
- 使用隨附的 x 25 mm 木螺絲固定該間隔條。

### 天然石材檯面

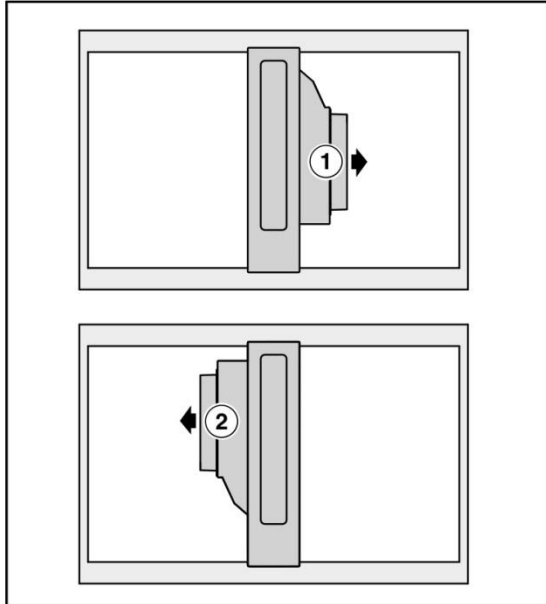
需要使用強力雙面膠帶（未提供）固定間隔條。



- 將膠帶黏貼在開孔的上邊緣，或階梯式開孔的下方台階上。
- 將間隔條齊平地放在開孔的上邊緣，或階梯式開孔的下方台階上。
- 將間隔條牢牢按壓到位。

## 安裝檯面式抽油煙機

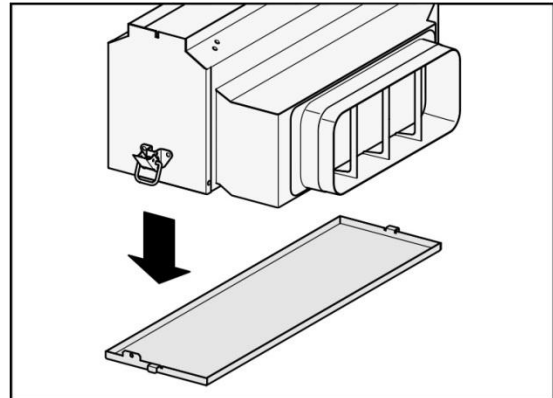
檯面式抽油煙機的風管可以用接頭安裝在右側或左側皆可。



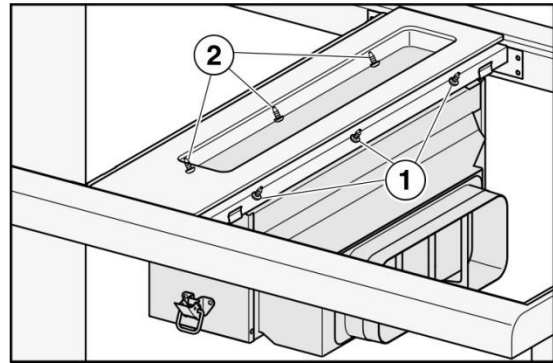
① 右側風管接頭

② 左側風管接頭

- 將提供的密封條黏在蓋緣下方。請勿在密封條有拉伸的情況下使用。
- 將夾扣裝到間隔條上。
- 在間隔條之間下拉控制線。
- 在間隔條上蓋好蓋子。



■ 從機殼取出集油盤。



■ 用螺絲從內部右側 ① 和左側 ② 鎖緊機殼（每側 3 只螺絲）。

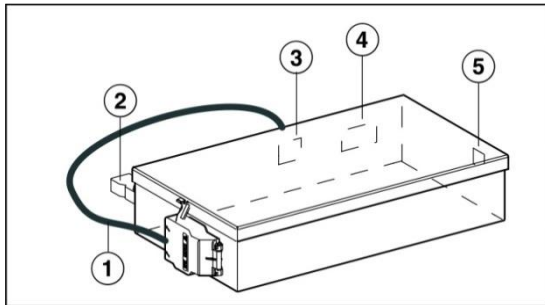
■ 鎖緊集油盤。

■ 安裝風管。

安裝好風管後，請確認風管未承受機械拉伸力！

## 安裝

### 再循環箱 (E-box)



- ① 連接到窗戶接點
- ② 風扇操作電壓線的連接插座
- ③ 風扇控制線的連接插座
- ④ 控制單元線的連接插座
- ⑤ 如有必要，連接到窗戶接點

開關系統的連接線必須符合 H03VV-F 2 x 0.75 mm<sup>2</sup> 型式且長度不得超過 2.0 m。

開關系統必須配備 230 V、1 A 適用的無電位接點。開關打開時，抽油煙機關閉。

僅能使用經 DIPT 核准與測試通過的無線電開關系統（例如窗戶接點開關、壓力開關），且該系統須經授權專家核可（例如建築法規檢查員）。

開關系統必須適用於 BLDC 馬達。

必須有正確的戶外開關系統文件資料，才能安全連接並操作開關。

### 如有必要，連接到窗戶接點

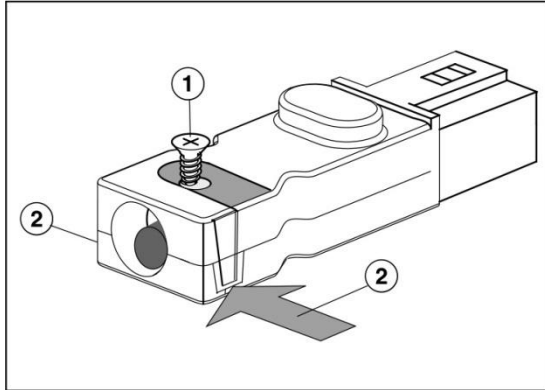
⚠ 窗戶接點的連接有帶電！

觸電危險！

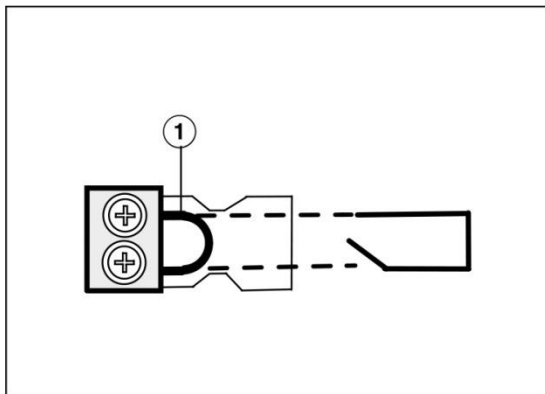
連接開關系統前，先切斷檯面式抽油煙機的主電源。

務必由合格且有能力的電工進行開關系統接線作業。

- 鬆開扣耳，拉出插頭。



- 鬆開鬆緊螺絲 ① 與機殼兩側②。
- 打開機殼。
- 取下制動器。



- 換為開關系統連接線用的橋接器 ①。
- 關上機殼。
- 鎖緊鬆緊螺絲。
- 重新插上插頭。

## 連接再循環箱 (e-box)

- 將操作電壓線和風扇控制線連接到再循環箱與風扇。
- 將控制單元線連接到再循環箱。

插座位置的設計不可自相混在一起。

- 將檯面式抽油煙機連接到主電源。
- 檢查檯面式抽油煙機的運轉情況。

# 安裝

---

## 密封間隙

- 使用耐熱至少 160°C 的矽利康密封劑，密封 SmartLine 各個烹飪設備之間以及齊平式安裝的 SmartLine 烹飪設備與檯面之間の間隙。

不合適的密封劑會損壞天然石材。  
對於天然石材檯面和天然石材瓷磚，  
只能使用專為天然石材配製的矽利康密封劑。  
請遵守製造商的說明。

## 抽氣連接

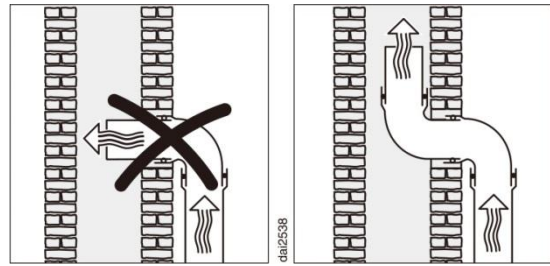
⚠ 如果在同一房間內同時使用檯面式抽油煙機和依賴氧氣的加熱器會造成有毒氣體的風險，

務必遵守「警告與安全」說明。應根據地方及國家建築法規安裝檯面式抽油煙機。如有需要，請得到建築檢查員的核可。

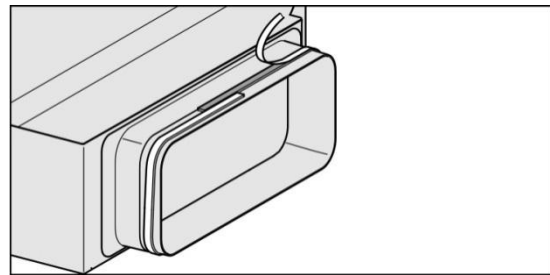
檯面式抽油煙機的排氣接頭為 222 x 89 mm。

- 風管請使用不可燃光滑管材或不可燃彈性風管。
- 欲在最低噪音程度下達到最佳效率的抽氣效果，請注意下列事項：
  - 風管的截面積不得小於排氣接頭的截面積（參見「設備尺寸」）。
  - 風管應盡量短、直。
  - 僅能使用大半徑彎頭。
  - 風管不可糾結或受到擠壓。
  - 請確認所有接頭都堅固且氣密。

請記住氣流受到任何限制都會影響抽氣性能並提高運轉噪音。



- 如果要將排氣接到煙囪裡，必須依煙囪的氣流方向安裝風管。
- 如果要水平拉設風管，角度必須朝下傾斜，以確保凝結物不會回流到抽油煙機裡。
- 如果風管必須通過數間房間、屋頂空間等，不同區域之間的溫度變化可能很大。需要處理凝結問題。風管需要適當保溫。



- 如果風管連接與排氣接頭相連處不夠穩固，請用隨附密封條黏住排氣接頭。

## 電氣連接

---

我們建議透過合適的開關式電源插座將 **SmartLine** 烹飪設備連接到電源，這樣可以更輕鬆地執行維修工作。安裝 **SmartLine** 烹飪設備後，須可以不費力的接近該插座。

### 人身受傷的危險！

聘請不合格人員執行安裝、維修和其他工作可能會造成危險，**Miele** 對未經授權的工作不負任何責任。

對於因現場接地系統缺乏或不足而造成的損壞或傷害（例如電擊），**Miele** 不負任何責任。

如果插頭已從連接電線上取下或者提供沒有插頭的電線，則須由合格的電工將 **SmartLine** 烹飪設備連接到電源。

如果該插座無法再取用或者準備進行固接式連接，則須為所有的電極提供額外的斷開措施。合適的斷開裝置包括開距不少於 **3mm** 的全極斷路裝置，這些斷路器包括微型斷路器、保險絲和接觸器。所需的連接的數據都標示在規格銘牌上，請確認此數據與主電源者一致。

所有電氣組件安裝後，確認都受有遮掩，而使用者無法靠近。

### 總額定功率

請見規格銘牌


### 連接數據

連接數據引用自規格銘牌，請確認這些數據符合家用電源的規格。

### 漏電斷路裝置

為進一步安全考量，建議用跳脫範圍為 **30 mA** 的適合的剩餘電流裝置 (RCD) 保護 **SmartLine** 烹飪設備。

### 斷開主電源

 觸電風險。

如果在修復或維修工作期間將本設備連接到主電源，則存在觸電的危險。斷開電源連接後，請確認不會誤啟動本設備。

要斷開本設備與主電源的連接，請根據安裝的情況執行以下操作之一：

#### 安全保險絲

- 完全地取下保險絲。

#### 自動斷路器

- 按（紅色）測試按鈕，直到中間（黑色）按鈕彈出。


#### 內建斷路器

- 斷路器至少為 B 型或 C 型：將控制桿從 1（開）切換到 0（關）。

#### 漏電斷路裝置 (RCD)

- 將主開關從 1（開）切換到 0（關）或按下測試按鈕。

### 更換主電源的連接電線

 有觸電的危險。

與電源的連接方式錯誤可能會導致觸電。

電源線只能由合格的電工更換。

更換電源線時，只能使用具有合適橫截面的 H 05 VV-F 型電線。可向 Miele 訂購合適的連接電線。

## 售後服務

---

### 故障時的聯絡

如果無法自行解決任何故障，請聯絡 **Miele** 經銷商或 **Miele** 維修服務。

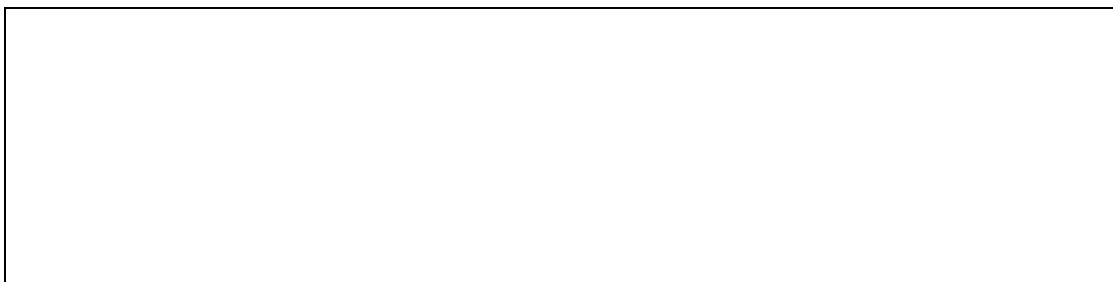
**Miele** 維修服務的聯絡資料可在本說明書的末尾找到。

請注意，基於訓練目的可能會監聽和錄音您的來電，且若到府維修的問題是可以如本說明書中所述的方式解決，則會收取一筆出門檢修費。

聯絡 **Miele** 時，請提供本設備的型號和序號，此資料可在規格銘牌上找到。

### 規格銘牌

在此處黏貼本設備隨附的額外規格銘牌，確認其型號與本說明書封底標明的型號一致。



### 保固

有關本設備就您所在國家／地區的保固條件，請聯絡 **Miele**。請參見封底的地址。

以下數據表適用於本說明書中介紹的爐具型式。

### 家庭廚房抽油煙機的數據表

依據託管法規 (EU) No. 65/2014 及法規 (EU) No. 66/2014

|                           |                         |
|---------------------------|-------------------------|
| <b>MIELE</b>              |                         |
| 型號名稱／識別符號                 | CSDA 7000               |
| 能源年耗 ( $AEC_{hood}$ )     | 29,3 kWh/年              |
| 能源效率等級                    | A+                      |
| 能源效率指數 ( $EEl_{hood}$ )   | 42,7                    |
| 流體力學效率 ( $FDE_{hood}$ )   | 32,5                    |
| 流體力學效率等級                  |                         |
| A (效率最佳) 到 G (效率最差)       | A                       |
| 照明效率 ( $LE_{hood}$ )      | lx/W                    |
| 照明效率等級                    |                         |
| A (效率最佳) 到 G (效率最差)       | -                       |
| 濾油效率                      | 91,4%                   |
| 濾油效率等級                    |                         |
| A (效率最佳) 到 G (效率最差)       | B                       |
| 最佳效率點氣流                   | 296,1 m <sup>3</sup> /h |
| 氣流 (最小速度)                 | 150 m <sup>3</sup> /h   |
| 氣流 (最大速度)                 | 440 m <sup>3</sup> /h   |
| 氣流 (密集或增強設定下)             | 535 m <sup>3</sup> /h   |
| 最大氣流 ( $Q_{max}$ )        | 535 m <sup>3</sup> /h   |
| 最佳效率點氣壓                   | 384 Pa                  |
| 空中噪音 A 加權聲功率釋出 (最小速度)     | 44 dB                   |
| 空中噪音 A 加權聲功率釋出 (最大速度)     | 66 dB                   |
| 空中噪音 A 加權聲功率釋出 (密集或增強設定下) | 70 dB                   |
| 最佳效率點電力輸入                 | 97,0 W                  |
| 關閉模式耗電 ( $P_o$ )          | W                       |
| 待機模式耗電 ( $P_s$ )          | 0,30 W                  |
| 照明系統標稱功率                  | 0,0 W                   |
| 烹調面上之照明系統平均照度             | 0 lx                    |
| 時間增加因數                    | 0,8                     |



**台灣**

嘉儀企業股份有限公司

120 號 6 樓二段

建國北路

台北，台灣

電話：+886 2 2502-7256

傳真：+886 2 2502-3077

電子郵件信箱：kenk@kenk.com.tw

網站：

[www.kenk.com.tw/ke/miele](http://www.kenk.com.tw/ke/miele)

**製造商**：Miele & Cie.KG, Carl-Miele-Straße 29, 33332 Gütersloh, Germany

CSDA 7000 FL

en-GB

M.-Nr. xx xxx xxx / 00