

## SmartLine 電磁爐操作與安裝說明書



為避免意外事故或損壞本設備的風險，務必在首次安裝和使用之前先閱讀本說明書。

# 內容

---

警告與安全性說明 .....	4
愛護環境 .....	14
設備指南 .....	15
爐具.....	15
控制器／指示燈.....	16
烹調區.....	17
首次使用前.....	18
首次清潔 SmartLine 烹飪設備 .....	18
首次點火 SmartLine 烹飪設備 .....	18
電磁感應功能 .....	19
電磁感應原理.....	19
雜音.....	20
爐具.....	21
節約能源訣竅 .....	22
設定範圍 .....	23
操作.....	24
使用本設備.....	24
開啟爐具.....	25
設定火力高低.....	25
關閉烹調區.....	25
餘熱指示燈.....	25
火力高低設定－延伸設定範圍.....	26
彈性火力區.....	26
自動加熱.....	27
增熱功能.....	28
保溫功能.....	29
定時器 .....	30
分鐘提示器.....	30
自動關閉烹調區.....	31
其他功能 .....	32
Stop & Go（停止與繼續） .....	32
召回.....	32
擦拭保護.....	33
示範模式.....	33
顯示 SmartLine 烹飪設備數據 .....	33

<b>安全功能</b> .....	<b>34</b>
系統鎖／安全鎖.....	34
安全關閉功能.....	36
過熱保護.....	37
<b>程式設定</b> .....	<b>38</b>
<b>清潔與保養</b> .....	<b>41</b>
<b>解決問題指南</b> .....	<b>43</b>
<b>選用的配件</b> .....	<b>47</b>
<b>安裝的安全性說明</b> .....	<b>48</b>
<b>安全距離</b> .....	<b>49</b>
<b>安裝備註</b> .....	<b>53</b>
平接式安裝.....	53
嵌入式安裝.....	54
安裝多個 SmartLine 烹飪設備 .....	55
搭配下吸式抽油煙機.....	55
<b>內裝尺寸</b> .....	<b>56</b>
平接式安裝.....	56
嵌入式安裝.....	57
<b>平接式安裝的檯面開孔</b> .....	<b>58</b>
<b>嵌入式安裝的檯面開孔</b> .....	<b>61</b>
<b>間隔條</b> .....	<b>64</b>
<b>安裝</b> .....	<b>65</b>
準備檯面.....	65
安裝間隔條.....	65
安裝 SmartLine 烹飪設備 .....	66
<b>電氣連接</b> .....	<b>68</b>
<b>售後服務</b> .....	<b>70</b>
故障時的聯絡.....	70
規格銘牌.....	70
保固.....	70
<b>產品數據表</b> .....	<b>71</b>

## 警告與安全性說明

---

本爐具符合所有相關安全規定。但是不當使用仍會導致人身傷害和財產損失。

為避免意外事故和損壞爐具的風險，請在安裝前和首次使用前仔細閱讀本說明書，其中包含安裝、安全性、使用和維護等方面的重要提醒。

因不遵守本說明書而造成的損害，**Miele** 將不負任何責任。

請將本說明書保存在安全的地方，並確認接手的使用者熟悉其中的內容。請將本說明書移交給任何未來的擁有者。

### 正確的使用

- ▶ 本爐具專為家庭使用而設計，且適用於類似的環境。
- ▶ 本爐具不適合戶外使用。
- ▶ 本爐具僅供家居烹飪與食物保溫使用。任何其他用途都不會受到製造商的支援，且可能存在危險。
- ▶ 本爐具設計上並非供身體機能、感官機能或精神機能下降或經驗和知識不足者使用，但若有成人或負責安全的人員看管，且知道此爐具的使用方式，也可以使用本爐具。如果他們已經看過本爐具的安全用法示範，則可在無人看管下使用本爐具。他們必須能夠分辨並理解誤用的危險。

## 警告與安全性說明

---

### 兒童的安全

- ▶ 8 歲以下的兒童，除非他們一直有人在旁看管，否則須遠離本爐具。
- ▶ 8 歲以上的兒童，如果已經對他們清楚地說明本爐具的操作方式並能夠安全地進行操作，則可以在沒有看管的情況下使用本爐具。兒童須能理解並認知不正確的操作可能帶來的危險。
- ▶ 禁止兒童在無人看管的情況下清潔本爐具。
- ▶ 請看管本爐具附近的兒童，勿讓兒童將本爐具作為玩具玩耍。
- ▶ 本爐具在使用時會發燙，並在熄火後的一段時間內仍有熱度。請讓兒童遠離本爐具，直至其冷卻且沒有起燃的危險。
- ▶ 燃燒的危險！請勿將可能引起兒童興趣的物品存放在本爐具上方或後方，否則他們可能會爬上爐具而遭燙傷。
- ▶ 燒傷和燙傷的風險。將湯鍋和平底鍋置於烹飪區域內時，應避免讓兒童得以伸手拿取這些鍋具而燙傷自己。
- ▶ 窒息的危險！兒童在玩耍時，可能會因包裝材料（如塑質包裝材料）纏住或將包裝材料罩在頭上而引起窒息的危險。讓包裝材料遠離兒童。
- ▶ 啟動安全鎖以防止兒童不經意間打開本爐具。使用爐具時請啟動安全鎖，防止兒童更動原有設定。

### 技術的安全性

- ▶ 未經授權的安裝、維護和維修等作業，可能會為使用者帶來相當大的危險。僅得由 **Miele** 授權的技術人員執行安裝、維護和維修等作業。
- ▶ 爐具受損可能會影響您的安全，請檢查本爐具有無受損跡象，切勿使用已受損的爐具。
- ▶ 本爐具唯有在與主電源連接後，才能保證其操作可靠而安全。
- ▶ 本爐具不得連接至如**太陽能發電系統**等自主電源的變流器。爐具開機後，電力突波可能會觸發安全關閉功能，並可能因此損壞電子模組。
- ▶ 本爐具唯有正確接地後才能保證其電氣安全，務必滿足標準的安全性要求。如有任何疑問，請由合格的電工針對電氣性的安裝工作進行測試。
- ▶ 為避免損壞本爐具，在本爐具連接到主電源之前，請確認規格銘牌上的電力連接規格（電壓和頻率）與主電源者彼此一致。如有疑問，請諮詢合格的電工。
- ▶ 請勿用多孔插座或延長線，將本爐具連接至主電源。這些電氣用品有引起火災的危險，無法保證提供本設備所需的安全性。
- ▶ 基於安全性的考量，本爐具只能在完成嵌裝後才得使用。
- ▶ 本爐具不得使用於會搖晃的場所（例如在船上）。

## 警告與安全性說明

---

- ▶ 切勿打開本爐具的機殼。  
觸摸或弄損電氣連接件或組件以及機械零件，對使用者來說非常危險，甚而可能導致操作性的錯誤。
- ▶ 本爐具於保固期限內時，僅得由 **Miele** 授權的維修技術人員進行維修，否則保固將失效。
- ▶ 只有在使用 **Miele** 原廠備品的情況下，**Miele** 才能保證本設備的安全性。僅得以 **Miele** 備品更換失效的零件。
- ▶ 本爐具不適用於搭配外接定時開關或遙控系統使用。
- ▶ 如果插頭已從連接電線上取下或者提供沒有插頭的電線，則須由合格的電工將本爐具連接到電源。
- ▶ 如果連接主電源的電線已受損，則須由電工更換專用的連接電線（參見「電氣連接」）。
- ▶ 本爐具在安裝、保養及維修作業期間，務必切斷主電源。務必確認本爐具在安裝、保養或維修作業完成後才接上電源。
- ▶ 觸電危險。如果本爐具故障或其陶瓷表面有任何裂痕、缺口或損壞時，請停止使用。立即將爐具熄火。切斷主電源。聯絡 **Miele** 服務部。
- ▶ 如果本爐具安裝於廚櫃門的後方，則於本爐具使用期間，請勿關閉該門。熱量和濕氣會積聚在緊閉著門的後方，可能因此導致爐具、外殼和地板受損。餘熱指示燈熄滅前，請勿關閉該門。

## 警告與安全性說明

---

- ▶ 如果使用本爐具的地方有蟑螂或其他蟲害，須特別注意隨時保持本爐具及其環境清潔。如因蟑螂或其他蟲害導致之損壞將不適用保固。

## 警告與安全性說明

---

### 正確使用

- ▶ 本爐具在使用時會發燙，並在熄火後的一段時間內仍有熱度。餘熱指示燈熄滅前，仍有燒傷危險。
- ▶ 油質與脂肪可能會因過熱而起火。請勿於無人看管的情況下使用本爐具烹調油脂食物。如果油質或脂肪著火了，切勿嘗試用水滅火。而應先切斷本爐具的主電源，再使用適當的滅火毯、鍋蓋、濕毛巾或類似物件來滅火。
- ▶ 請勿於無人看管的情況下，使用 **SmartLine** 烹飪設備。在煮沸和快速煎炸時，應持續監看。
- ▶ 火焰可能會使抽油煙機的油網著火。請勿在抽油煙機下方澆酒烹煮食物。
- ▶ 噴霧罐、氣溶膠和其他易燃物受熱時可能會引燃，因此請勿將這類物品或物質收置在本爐具下方抽屜中。餐具盤須能耐熱。
- ▶ 請勿加熱空平底鍋。
- ▶ 請勿在本爐具上加熱密閉容器（例如：罐頭或密封罐）中的食物，因為容器內會累積壓力，導致容器爆炸。
- ▶ 請勿使用爐蓋、布巾或保護膜蓋住本爐具。如果不慎開啟本爐具或其餘熱猶存時，這類物質可能會著火、碎裂或熔化。
- ▶ 如果不慎或誤開啟本爐具或其餘熱猶存時，留置在爐具上的任何金屬物品都有升溫及燒傷風險。留置在本爐具上的其他物品也可能會熔化或著火，端視其材料而定。溼的鍋蓋可能會黏在陶瓷表面上，不易取下。請勿將物品暫放在本爐具上。使用後請關閉烹調區電源。

## 警告與安全性說明

---

- ▶ 本爐具高溫時可能會使您燒傷。在處理熱的湯鍋和平底鍋時，請使用耐熱的鍋把或手套保護雙手。請勿弄濕或潤濕這些鍋具，因為如此做會使熱能加速經過材料，而可能造成您燙傷或燒傷。
- ▶ 在本爐具附近使用電器（例如手持式食物攪拌器）時，請先確認該電器的電線不會接觸到發燙的爐具。否則，該電線的絕緣部分可能會因此受損。
- ▶ 平底鍋底下如有鹽粒、糖粒或沙子（例如洗菜時殘留下）可能會刮傷爐具。將平底鍋放上本爐具之前，請先確認陶瓷表面是乾淨的。
- ▶ 在某些情況下，即使是輕物也會造成損壞。請勿掉落任何東西於陶瓷表面上。
- ▶ 將熱鍋放置在感應器和指示燈上，可能會損壞其下方的電子元件。請勿將熱鍋放置在感應器和指示燈上。
- ▶ 請勿將糖粒、糖液或保鮮膜、鋁箔紙的碎片掉落在高溫爐具上，因其降溫後可能會損壞陶瓷表面。如果上述異物掉在爐具上，請先關閉電源後，取適用於玻璃材質的刮刀，趁熱將所有糖渣、塑膠或鋁箔渣全部刮淨。刮除時請戴上防熱手套。待陶瓷表面降溫後，再用陶瓷爐具適用的清潔劑清洗乾淨。
- ▶ 鍋具燒乾後可能會損壞陶瓷玻璃。請勿在無人看管的情況下使用本爐具。
- ▶ 只能使用底部光滑的鍋具。粗糙的鍋底會刮傷陶瓷玻璃。
- ▶ 拿起鍋具後，直接放好在爐具上。將鍋具拖行到定位可能會磨損並刮傷爐具。

## 警告與安全性說明

---

- ▶ 由於電磁加熱的速度極快，因此在某些情況下，鍋底可能在極短時間內就加熱到會使油質或脂肪自燃的溫度。切勿在無人看管的情況下使用本爐具！
- ▶ 油質或脂肪不得加熱超過 1 分鐘。切勿使用增熱功能加熱油質或脂肪。
- ▶ 對於裝有心律調節器的人士：請注意鄰近本爐具周圍區域具有電磁性。雖然不太可能會影響心律調節器，但如有任何疑問，請向調節器製造商或您的醫生諮詢。
- ▶ 為防止易受磁場影響的物品受損，如信用卡、數位儲存裝置、袖珍型計算機等，請勿將這些物品留置於本爐具附近。
- ▶ 長時間密集使用本爐具時，收置於爐具下方抽屜內的金屬餐具可能會變得燙手。因此請勿將這類物品或餐具收置於本爐具下方抽屜中。
- ▶ 本爐具裝有冷卻風扇。如果本爐具正下方裝有抽屜，請確保抽屜及其內容物和爐具的下方之間留有足夠空間，以確保爐具通風良好。抽屜內切勿收置尖銳物品、小物品或紙張。因為這些物品可能會經由通風溝槽跑到爐具內，或被風扇吸入機殼內，導致風扇損壞或影響冷卻效果。
- ▶ 切勿在烹調區、延伸區或彈性火力 (Power- Flex) 區同時使用兩只鍋具。
- ▶ 如果鍋具只蓋住部分的烹調區或延伸區，鍋把可能會變得非常燙。因此務必隨時將鍋具放在烹調區或延伸區的中間位置！

### 清潔與保養

- ▶ 請勿使用蒸汽式清潔用具清潔本爐具。  
蒸汽可能會接觸電氣元件而導致短路。
- ▶ 如果本爐具嵌裝在高溫分解自清式烤箱上，在進行高溫分解自清行程時不應使用本爐具，以免觸發其過熱保護機制(參見相關章節)。

## 愛護環境

---

### 包裝材料的處理

包裝材料用於保護本設備在運輸過程中免受損壞。使用的包裝材料係選自對環境友善的材料，應回收再利用。

回收包裝材料可減少原材料在製造過程中的使用量，也減少了垃圾掩埋場的廢棄物量。

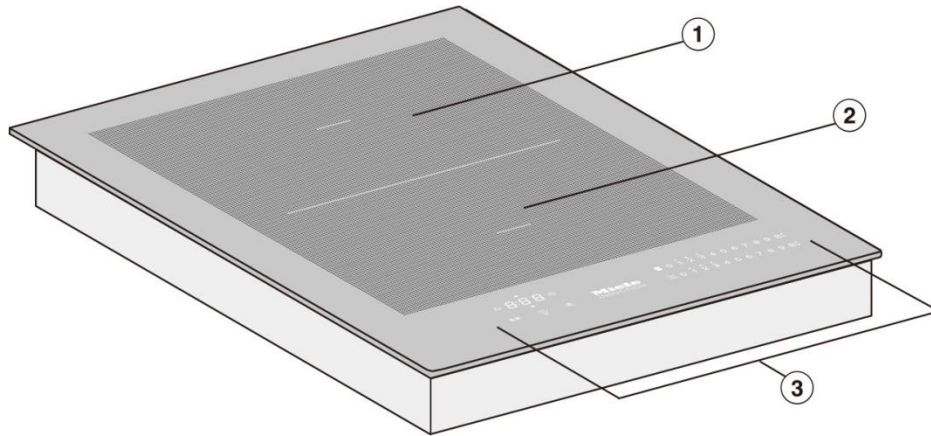
### 處理中古設備

電氣和電子產品通常包含有價值的材料。它們還含有特定的材料、化合物和成分，這些對於產品是否能發揮正常功能和安全性至關重要。如果與生活垃圾一起處理或處理不當，這些東西可能對人類健康和環境有害。因此，請勿將中古設備與生活垃圾一起丟棄。



請在本地的社區垃圾收集／回收中心處理這些電氣和電子產品，或徵詢經銷商或 **Miele**。您還有責任（依法，視國家／地區而定）刪除儲存在被處理產品上的任何個人資料。請確認存放待處理中古設備時，不會對兒童造成任何意外風險。

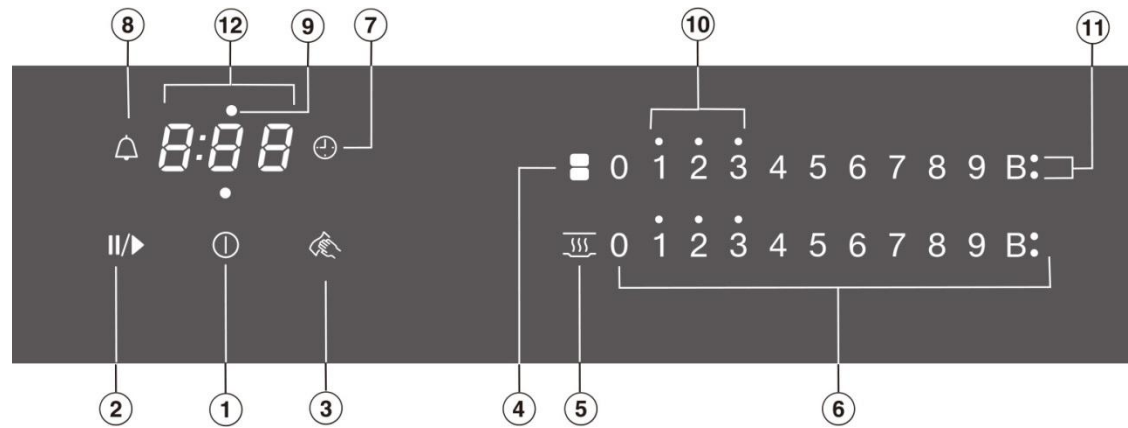
爐具



- ① 彈性火力烹調區
- ② 彈性火力烹調區
- ①② 可以合併為一個彈性火力烹調大區
- ③ 控制器／指示燈

# 設備指南

## 控制器／指示燈



### 感應控制器

- ① 爐具開關
- ② Stop & Go (停止與繼續)
- ③ 擦拭保護
- ④ 合併／分別使用彈性火力烹調區
- ⑤ 啟動／停止保溫功能
- ⑥ 數字列  
用於設定火力高低／分鐘提示器及關閉時間

- ⑦ 烹調區自動關閉選擇器

- ⑧ 分鐘提示器

### 指示燈

- ⑨ 自動關閉烹調區分配功能

- ⑩ 餘熱

- ⑪ 增熱功能

- ⑫ 定時顯示

0:00 到 定時期間

9:59

LOC 系統鎖／安全鎖啟動

dE 示範模式啟動

烹調區

烹調區	直徑：公分*	230 V 額定瓦數**	
①	15-23	一般 雙重增熱，第 1 段 雙重增熱，第 2 段	2100 3000 3650
②	15-23	一般 雙重增熱，第 1 段 雙重增熱，第 2 段	2100 3000 3650
① + ②	22-23/ 15 x 23-23 x 39	一般 雙重增熱，第 1 段 雙重增熱，第 2 段	3150 3400 3650
		合計	3650

\* 可使用鍋底直徑在上列範圍內的平底鍋具。

\*\* 瓦數可能依所用鍋具的尺寸和材質而有不同。

## 首次使用前

---

- 請在本書「售後服務」一節提供的空白處黏貼本說明書額外隨附的規格銘牌。
- 取下所有保護性的包裝材料與貼紙。

### 首次清潔 SmartLine 烹飪設備

- 首次使用前，僅用溼布清潔爐具後擦乾。

### 首次點火 SmartLine 烹飪設備

金屬零件塗有保護塗層。首次使用 SmartLine 烹飪設備時，可能會出現燃氣氣味和一些蒸汽。剛開始運轉的幾小時內，感應線圈也可能因加熱產生氣味。該氣味會隨著日後每次使用而變淡，最後完全消失。

發出的氣味和蒸汽並不表示連接件或產品有故障，且它們對健康無害。

請注意電磁爐的加熱時間比傳統爐具短得多。

### 電磁感應原理

每一個電磁烹調區下方都裝有電磁感應線圈。烹調區開啟後，該線圈會產生磁場，直接衝擊平底鍋底而加熱鍋具。烹調區本身則因鍋具發熱而得到間接加熱。

電磁感應烹調區只有在放上磁性鍋底的鍋具後才能作用（參見「鍋具」）。感應功能會自動辨識鍋具尺寸。

以下情況時，烹調區的火力設定數字列會閃爍

- 如果烹調區已開啟但未放置鍋具，或鍋具材質不合（鍋底無磁性），
- 如果鍋底直徑過小，
- 如果烹調區已開啟而鍋具被拿開。

如果在 **3** 分鐘內將適用鍋具放在烹調區上，火力閃爍就會熄滅，然後您可依正常步驟繼續操作。

如果烹調區上未放鍋具或放了不適用的鍋具，則該烹調區會在 **3** 分鐘後自動關閉。

⚠ 高溫物品導致的燒傷風險。

如果不慎或誤開啟本爐具或其餘熱猶存時，放置在爐具上的金屬物品都有升溫風險。

請勿將本設備當作任何物品的堆置場所。

使用後，用 ① 感應控制器關閉本爐具。

## 電磁感應功能

---

### 雜音

使用電磁爐時，鍋具可能會依材質與構造的不同，發出以下雜音。

火力較高時發出蜂鳴聲。降低火力後，蜂鳴聲就會減弱或停止。

鍋底如果是多層複合材質(例如三明治式鍋底)，則可能發出喀拉聲響。

如果同時使用相連鄰區(參見「操作—增熱」)，且鍋具底部為多層複合材質時，可能出現哨音。

您可能會聽到電子開關發出的卡嗒聲，尤其是火力較低時。

冷卻風扇啟動時，可能會發出呼呼轉動聲，其目的是保護密集使用下的電子元件。本爐具關閉後，冷卻風扇可能繼續運轉。

### 爐具

#### 適用的平底鍋具包括：

- 鍋底具有磁性的平底不鏽鋼鍋
- 平底搪瓷鋼鍋
- 平底鑄鐵鍋

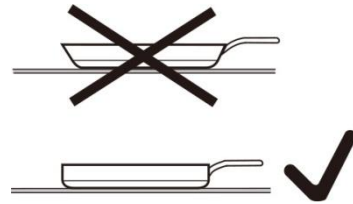
#### 不適用的平底鍋具包括：

- 鍋底不具磁性的平底不鏽鋼鍋
- 平底鋁鍋或銅鍋
- 玻璃、瓷質或陶質湯鍋和平底鍋

要測試湯鍋或平底鍋是否適用電磁爐，可拿一塊磁鐵靠近鍋底。如果磁鐵吸住鍋底，通常該鍋具即可適用。如果鍋具不適用，則該烹調區的火力設定數字列會閃爍。

請注意鍋底成分可能會影響食物加熱的均勻度（例如製作鬆餅時）。

- 為發揮烹調區的最佳用法，請選用鍋底直徑適合的平底鍋具（參見「烹調區」一節）。如果鍋具太小無法得到辨識，則該烹調區的火力設定數字列會閃爍。
- 只能使用底部光滑的湯鍋和平底鍋，粗糙的鍋底可能會刮傷陶瓷玻璃。
- 務必先將鍋子端起後再移動，這麼做可以避免刮傷爐具。
- 請注意，製造商提供的最大直徑通常是指湯鍋或平底鍋的頂部外緣。鍋底直徑（一般較小）則更加重要。



- 可能的話，盡量使用鍋壁呈垂直狀的平底鍋具。如果鍋壁有角度，電磁感應也會作用在鍋壁上，鍋壁可能因此褪色或塗裝剝落。

## 節約能源訣竅

---

- 盡可能使用鍋蓋，以減少熱量損失。
- 烹調少量食物時，選用較小鍋具。  
小鍋比僅裝少量食物的大鍋耗費的能源少。
- 烹調時盡量少用水。
- 鍋中食物一達沸騰或油質溫度已熱到可以煎炒時，就降低熱度設定。
- 使用壓力鍋可縮短烹飪時間。

## 設定範圍

本爐具的原廠設定有 9 段火力。如果您希望進一步微調，火力設定範圍可以延伸為 17 段（參見「程式設定」）。

	設定範圍	
	原廠設定 (9 段火力)	延伸設定 (17 段火力)
融化奶油 溶解吉利丁 融化巧克力	1-2	1-2.
製作牛奶布丁	2	2-2.
溫熱少量液體 煮飯	3	3-3.
解凍冷凍蔬菜	3	2.-3
煮粥	3	2.-3.
溫熱液態及半固態食物 製作歐姆蛋或小火煎蛋 蒸水果	4	4-4.
煮水餃	4	4-5.
蒸蔬菜和魚	5	5
解凍與加熱冷凍食品	5	5-5.
中火煎蛋（脂肪未過度加熱）	6	5.-6.
煮沸大量食物，例如砂鍋菜。增稠蛋黃醬及醬料， 例如荷蘭醬	6-7	6.-7
中火煎燉肉類、魚和香腸（脂肪未過度加熱）	6-7	6.-7.
煎鬆餅、薯餅等	7	6.-7
燉煮食物	8	8-8.
煮沸大量的水 將水煮沸	9	9

這些設定僅可作為指南。電磁感應線圈的火力會隨鍋具尺寸及材質不同而改變。因此這些設定可能需要稍加調整，以配合您的鍋具。隨著使用本爐具的經驗累積，您會知道哪些設定最適合您的鍋具。使用不熟悉的新鍋具時，請將火力設定降低一段。

# 操作

---

## 使用本設備

SmartLine 烹飪設備均配備能反應指尖觸控的電子感應控制器。基於安全理由，打開本設備開關的 On/Off ① 感應器比其他感應器需要較長時間輕觸。


每次輕觸感應器時，都會聽到聲音。

On/Off ① 的印刷符號只有在 SmartLine 烹飪設備關閉時才會看到。其他感應控制器則會在 SmartLine 烹飪設備開啟時亮起。

⚠ 因髒汙及／或感應控制器被遮蔽導致的故障。


如果感應控制器髒汙或被遮蔽，可能使其無法反應、無法啟動功能或甚至自動關閉本設備（參見「安全功能」、「安全關閉功能」）。將熱鍋放置在感應控制器和指示燈上，可能會損壞其下方的電子元件。

保持感應控制器和指示燈的清潔，且勿將任何物品放在上面。勿將熱鍋放在上面。

 過熱的食物有引起火災的風險。無人看管下的食物可能會過熱並著火。  
請勿在無人看管的情況下使用本爐具。

請注意電磁爐的加熱時間比傳統爐具短得多。

## 開啟爐具

- 輕觸  感應器。
- 其他感應器會亮起。


如果未輸入其他設定，基於安全理由，本爐具會在數秒鐘後自動關閉。

## 設定火力高低

永久鍋具辨識功能已依標準啟動（參見「程式設定」）。本爐具開啟且鍋具已放在其中一個烹調區之後，該烹調區數字列的所有感應器都會亮起。

- 將鍋具放在自己想使用的烹調區上。
- 輕觸數字感應器，設定想要的火力。


## 關閉烹調區

- 欲關閉烹調區，請輕觸該烹調區的感應器 **0**。
- 欲關閉爐具及所有烹調區，請輕觸  感應器。

## 餘熱指示燈

如果烹調區的溫度仍高，該區關閉後餘熱指示燈就會亮起。亮點會視溫度而定，出現在火力設定 **1**、**2** 和 **3** 的上方。

餘熱指示燈的亮點會隨著烹調區逐漸降溫而一一熄滅。可以安全碰觸烹調區時，最後一個亮點才會熄滅。

 因烹調區高溫導致的燒傷風險。烹調區在使用之後會很燙。  
餘熱指示燈亮起時，請勿碰觸烹調區。

## 操作

---

### 火力高低設定－延伸設定範圍

- 輕觸數字列上兩個數字感應器之間的地方。

在該火力中數左右兩側的數字就會亮起，而且比其他數字更亮。

例如：

如果將火力設定為 7，數字 7 和 8 就會比其他數字亮。

### 彈性火力區

彈性火力烹調區會在您放上一只大湯鍋或平底鍋時，自動合併成一個彈性火力烹調大區（參見「本設備指南－爐具」）。合併後的烹調大區的設定，由前側或左側（視機型而定）彈性火力區的數字列加以控制。彈性火力烹調區的開關也可以手動操控。

請將鍋具放置在彈性火力烹調區的中央。

### 合併／分別以手動開啟彈性火力烹調區

- 輕觸  或  感應器。

## 自動加熱

啟動自動加熱後，烹調區會自動開啟到最高設定，然後降到您前次選擇的持續烹調設定值。加熱時間依所選擇的持續烹調設定而定（參見右表）。

### 啟動自動加熱

- 輕觸您想要的持續烹調設定感應器，直到聲音響起且感應器開始跳動。

持續烹調的設定值在加熱期間（參見右表）會持續跳動。如果選用延伸火力（參見「程式設定」）設定，則在該中數火力前後的火力感應器會跳動。

改變持續烹調設定會停止自動加熱。

### 停止自動加熱

- 輕觸持續烹調設定感應器。
- 或者
- 設定另一段火力。

持續烹調設定*	加熱時間 [分鐘：秒鐘]
1	約 0:15
1.	約 0:15
2	約 0:15
2.	約 0:15
3	約 0:25
3.	約 0:25
4	約 0:50
4.	約 0:50
5	約 2:00
5.	約 5:50
6	約 5:50
6.	約 2:50
7	約 2:50
7.	約 2:50
8	約 2:50
8.	約 2:50
9	-

\* 數字後面跟著一個點的持續烹調設定，只適用於延伸後的火力高低範圍（參見「程式設定」）。

# 操作

---

## 增熱功能

烹調區皆配置雙重增熱功能。

啟動後可快速加大火力，迅速加熱大量食物，例如煮義大利麵時需要的沸水。本功能可將火力增熱最長 15 分鐘。

增熱功能可同時使用於最多兩個烹調區。

如果在未選定火力的情況下開啟增熱功能，

- 烹調區會在增熱時間終了後，或者提前關閉增熱功能後，自動還原至第 9 段火力。
- 如果已選定某段火力，烹調區會在增熱時間終了後，或者提前關閉增熱功能後，自動還原至該段火力。

兩個烹調區在這兩種情況下都會合併為一，以便為增熱功能提供足夠的火力。增熱功能運轉期間會取用相連烹調區的部分火力。造成下列影響之一：

- 自動加熱暫停啟動。
- 火力降低。
- 相連烹調區關閉。

## 啟動雙重增熱，第 1 段

- 將鍋具放在自己想使用的烹調區上。
- 視需要選擇火力。
- 輕觸 **B** 感應器。

雙重增熱第 1 段的指示燈 ● 亮起。

## 啟動雙重增熱，第 2 段

- 將鍋具放在自己想使用的烹調區上。
- 視需要選擇火力。
- 輕觸 **B** 感應器兩次。

雙重增熱第 2 段的指示燈 ●● 亮起。

## 停止雙重增熱

- 重複輕觸 **B**，直到指示燈熄滅為止；或者
- 設定另一段火力。


## 保溫功能

本功能可以為剛煮熟且仍有熱度的食物保溫。而不是為已經冷掉的食物重新加熱。

食物保溫時間最長 2 小時。

- 僅能使用鍋具來保溫食物。蓋上鍋蓋。
- 紮實或黏稠的食物（馬鈴薯泥、燉肉）要不時攪拌。
- 食物煮熟後已流失部分營養，保溫過程中營養會繼續減少。保溫時間愈長，養分流失愈多，因此請盡量縮短食物保溫的時間。

## 啟動／停止保溫功能

- 輕觸烹調區的  感應器。

## 定時器

SmartLine 烹飪設備需先開啟電源，才能使用定時器。定時設定期間可從 1 分鐘 (0:01) 到 9 小時 59 分鐘 (9:59)。

59 分鐘以內的定時設定顯示為分鐘 (0:59)，60 分鐘以上者顯示為小時加分鐘。設定時先輸入小時數，接著是 10 分鐘單位數，最後是 1 分鐘單位數。

例如：

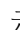
59 分鐘 = 0:59，輕觸：5-9

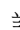
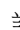

80 分鐘 = 1:20，輕觸：1-2-0

輸入完第 1 個數字後，定時顯示會持續亮起。輸入完第 2 個數字後，第 1 個數字就會左移。輸入完第 3 個數字後，第 1 及第 2 個數字都會左移。

定時器另具備下列兩項功能：

- 設定分鐘提示器，
- 自動關閉烹調區／加熱元件／鐵板燒區，

這些功能可以同時使用。隨時都會顯示最短時間，而且  感應控制器（分鐘提示器）或自動關閉指示燈會跳動。

如果要在背景顯示倒數計時的時間，請輕觸  或  感應控制器。如果程式設定的關閉時間不只一項，則請重複輕觸  感應控制器，直到相應的指示燈跳動為止。

### 分鐘提示器

分鐘提示器由左側或前側烹調區（視機型而定）的數字列加以設定。

#### 設定分鐘提示器

- 輕觸  感應控制器。

定時器顯示開始閃爍。


- 設定所需時間。

#### 更改分鐘提示器的時間長度

- 輕觸  感應控制器。

- 設定所需時間。

#### 刪除分鐘提示器的時間長度


- 重複輕觸  感應控制器，直到定時器顯示屏上出現 0:00 為止。

## 自動關閉烹調區

您可以設定一個時間，該時間一到，烹調區即自動關閉。本功能可以同時使用於所有烹調區。

烹調區自動關閉的時間可從該區的數字列設定。


如果程式設定的時間比可允許的最長運轉時間長，當可允許的最長安全時間到了之後，安全關閉功能就會關閉烹調區（參見「安全關閉功能」）。

- 為您需要的烹調區選擇火力設定。
- 輕觸  感應控制器。


指示燈開始閃爍。

- 設定所需時間。
- 如果另一個烹調區也想設定自動關閉，同樣依上述步驟進行即可。


如果程式設定的關閉時間不只一項，則會顯示最短剩餘時間，相應的指示燈也會閃爍。其他的指示燈則會持續亮起。

- 如果想要將背景中倒數計時的另一烹調區剩餘時間顯示出來，請重複輕觸  感應器，直到該區的指示燈開始閃爍為止。

## 更改關閉時間

- 重複輕觸  感應器，直到您需要的烹調區指示燈開始閃爍為止。
- 設定所需時間。

## 刪除關閉時間

- 重複輕觸  感應器，直到您需要的烹調區指示燈開始閃爍為止。
- 輕觸數字列上的 0 感應控制器。

## 其他功能

### Stop & Go (停止與繼續)

Stop & Go 啟動後，使用中的所有烹調區的火力都會降到第 1 段。

烹調區的火力設定和定時器設定都無法更改，只能關閉爐具。分鐘提示器、關閉時間、增熱功能和自動增熱時間則繼續運轉。

Stop&Go 停止後，烹調區會以前次選定的火力運轉。

如果本功能未在 1 小時內停止，爐具就會關閉。

### 啟動／停止

- 輕觸 II/▶ 感應控制器。

### 召回

如果 SmartLine 烹飪設備在使用中不慎關閉，可利用本項功能恢復所有設定。SmartLine 烹飪設備必須在 10 秒鐘內重新開啟。

- 重新開啟 SmartLine 烹飪設備。  
前次的火力設定開始閃爍。
- 立刻按下其中一只閃爍中的火力設定指示燈。

本設備就會依前次設定值繼續運轉。

### 擦拭保護


**SmartLine** 烹飪設備的感應控制器可以鎖住 20 秒鐘，以方便擦拭，例如拭去髒汙。① 感應控制器則無法鎖定。

### 啟動

- 輕觸  感應控制器。

定時器顯示屏開始倒數計時。

### 停止

- 輕觸  感應控制器，直到定時器顯示屏熄滅為止。

### 示範模式

本功能可在無須加熱的情況下，於展示中心示範 **SmartLine** 烹飪設備的各項功能。

### 啟動/停止示範模式

- 開啟 **SmartLine** 烹飪設備。
- 輕觸任一數字列上的 0 感應器。
- 接著同時輕觸 0 和 2 感應器，持續 6 秒鐘。

在定時器顯示屏上，*dE* 會與 *On* (示範模式啟動) 或 *OFF* (示範模式停止) 交替閃爍數秒鐘。

### 顯示 **SmartLine** 烹飪設備數據

**SmartLine** 烹飪設備的型號說明和軟體版本都能顯示出來。如欲顯示這些數據，**SmartLine** 烹飪設備上不能放有任何鍋具。

### 型號說明

- 開啟 **SmartLine** 烹飪設備。
- 輕觸任一數字列上的 0 感應器。
- 接著同時輕觸 0 和 4 感應器。

定時器顯示屏出現 2 個數字交替閃爍：

*12* 與 *34* 交替閃爍 = CS 1234

### 軟體版本

- 開啟 **SmartLine** 烹飪設備。
- 輕觸任一數字列上的 0 感應器。
- 接著同時輕觸 0 和 3 感應器。

定時器顯示屏上會出現數字：

*2:00* = 軟體版本

## 安全功能

---

### 系統鎖／安全鎖

電源供應中斷會停止鎖定功能。

您的 **SmartLine** 烹飪設備均配置有系統鎖與安全鎖，避免誤開啟設備或誤更改任何設定。

開啟 **SmartLine** 烹飪設備的同時，也啟動了**系統鎖**。如果系統鎖啟動了，設備就無法開啟，定時器也無法使用。已設定的分鐘提示器會繼續倒數計時。**SmartLine** 烹飪設備的系統鎖已由程式設定為必須手動啟動。如果一開始未以手動鎖定，則可經程式設定為在**SmartLine** 烹飪設備關閉 5 分鐘後自動啟動（參見「程式設定」）。

開啟 **SmartLine** 烹飪設備，同時啟動**安全鎖**。安全鎖啟動後，本設備只能在某些條件下運轉：

- 已選定的火力設定無法更改。
- 已設定的分鐘提示器可以更改。
- **SmartLine** 烹飪設備只能關閉。

在系統鎖或安全鎖啟動之下，如果輕觸到不恰當的感應器，定時器顯示屏上就會出現 **LOC**數秒鐘，同時出現響音。

### 啟動系統鎖

- 輕觸 ① 感應器 6 秒鐘。

在定時器顯示屏會看到倒數的秒數。時間到之後，定時器顯示屏會出現 **LOC**。已啟動系統鎖。

### 解除系統鎖

- 輕觸 ① 感應器 6 秒鐘。

**LOC** 會短暫出現在定時器顯示屏上，接著可看到倒數的秒數。時間一到即解除系統鎖。

### 啟動安全鎖

- 同時輕觸  與  感應器，持續 6 秒鐘。

在定時器顯示屏會看到倒數的秒數。  
時間到之後，定時器顯示屏會出現 *LOC*。已啟動安全鎖。

### 解除安全鎖

- 同時輕觸  與  感應器，持續 6 秒鐘。

*LOC*會短暫出現在定時器顯示屏上，接著可看到倒數的秒數。時間一到即解除鎖定功能。

## 安全功能

### 安全關閉功能

#### 感應控制器被遮蔽

如果一只或數只感應控制器被手指、沸騰濺出的食物或防燙手套、茶巾等物品遮蔽超過 10 秒鐘，SmartLine 烹飪設備就會自動關閉。☒ 感應控制器上方的 ① 短暫閃爍，同時響起聲音。如果移開遮蔽物及／或清潔設備，☒ 熄滅後，就能再度使用 SmartLine 烹飪設備。

#### 運轉時間過長

如果烹調區加熱時間異常過長，會觸發安全關閉機制。時間長短視所選擇的火力設定而定。如果超過時間，烹調區會關閉，餘熱指示燈亮起。如果重新開啟並關閉烹調區，就能再度運轉。

本爐具的原廠安全設定為 0。如有需要，可縮短最長運轉時間的設定，提高安全設定（參見右表）。

火力設定*	最長運轉時間 [小時 : 分鐘]		
	安全設定		
	0**	1	2
1	10:00	8:00	5:00
1.	10:00	7:00	4:00
2/2.	5:00	4:00	3:00
3/3.	5:00	3:30	2:00
4/4.	4:00	2:00	1:30
5/5.	4:00	1:30	1:00
6/6.	4:00	1:00	0:30
7/7.	4:00	0:42	0:24
8	4:00	0:30	0:20
8.	4:00	0:30	0:18
9	1:00	0:24	0:10

\* 數字後面跟著一個點的火力設定，只適用於延伸後的火力高低範圍（參見「程式設定」）。

\*\* 原廠設定

### 過熱保護

所有的感應線圈和電子冷卻元件都裝有過熱保護機制。在感應線圈及／或冷卻元件溫度過高之前，過熱保護機制就會以下列方式之一介入：

#### 感應線圈

- 關閉運轉中的任何增熱功能。
- 降低火力設定。
- 自動關閉烹調區。**Err** 和 **HH** 交替閃爍在定時器顯示屏上。

錯誤代碼熄滅後，即可再度如常使用烹調區。

#### 冷卻元件

- 關閉運轉中的任何增熱功能。
- 降低火力設定。
- 自動關閉烹調區。

待冷卻元件降溫至安全範圍後，才能再度如常使用受影響的烹調區。

下列情況可能會啟動過熱保護：

- 所使用的鍋具是空的。
- 用高火力加熱脂肪或油質。
- 爐具正下方通風不良。
- 電源供應暫停又恢復後，開啟高溫的烹調區。

排除原因後，如果過熱保護機制再度被觸發，請聯絡 **Miele** 服務部。

# 程式設定

---

您可以依個人需求，使用 **SmartLine** 烹飪設備的程式設定。可依序更改一些設定。

進入程式設定模式後，⌚ 符號和 *PC* 會出現在定時器顯示屏上。幾秒鐘後，*P:01* (程式 01) 和 *C:01* (代碼) 會交替閃爍在定時器顯示屏上。

## 更改程式設定

### 呼叫程式設定

- 在 **SmartLine** 烹飪設備關閉的狀態下，同時持續按下 ⌚ 和 ⏪ 感應控制器，直到 ⌚ 符號亮起且 *PC* 出現在定時器顯示屏為止。

### 設定程式

對於二碼的程式編號，必須先設定十位數。

- 重複輕觸 ⌚ 感應器，直到您想要的程式編號出現在顯示屏，或者輕觸數字列上的正確數字。

### 設定代碼

- 重複輕觸 ⌚ 感應器，直到您想要的代碼編號出現在顯示屏，或者輕觸數字列上的正確數字。

## 儲存設定

- 當程式出現在顯示屏之際 (例如 *P:01*)，輕觸 ⌚ 感應控制器，直到指示燈熄滅為止。

## 避免儲存設定

- 輕觸 ⏪ 感應器，直到指示燈熄滅為止。

## 程式設定

程式 <sup>1)</sup>		代碼 <sup>2)</sup>	設定
<b>P:01</b>	示範模式	<b>C:00</b>	示範模式關閉
		<b>C:01</b>	示範模式開啟 <sup>3)</sup>
<b>P:03</b>	原廠設定	<b>C:00</b>	未恢復原廠設定
		<b>C:01</b>	已恢復原廠設定
<b>P:04</b>	火力設定段數	<b>C:00</b>	9 段火力設定
		<b>C:01</b>	17 段火力設定 <sup>4)</sup>
<b>P:06</b>	輕觸感應控制器響音	<b>C:00</b>	關閉 <sup>5)</sup>
		<b>C:01</b>	靜音
		<b>C:02</b>	音量中等
		<b>C:03</b>	音量高
<b>P:07</b>	定時器響音	<b>C:00</b>	關閉 <sup>5)</sup>
		<b>C:01</b>	靜音
		<b>C:02</b>	音量中等
		<b>C:03</b>	音量高
<b>P:08</b>	系統鎖	<b>C:00</b>	僅能手動啟動系統鎖
		<b>C:01</b>	自動啟動系統鎖
<b>P:09</b>	最長運轉時間	<b>C:00</b>	安全設定 0
		<b>C:01</b>	安全設定 1
		<b>C:02</b>	安全設定 2
<b>P:12</b>	感應控制器反應速度	<b>C:00</b>	慢
		<b>C:01</b>	一般
		<b>C:02</b>	快速
<b>P:15</b>	永久鍋具辨識	<b>C:00</b>	非主動
		<b>C:01</b>	主動

## 程式設定

---

- 1) 未列出的程式即未指定。
- 2) 原廠設定以粗體字表示。
- 3) 開啟 **SmartLine** 烹飪設備後，**dE** 會出現在定時器顯示屏上數秒鐘。
- 4) 在文字說明和表格中，延伸的火力設定以數字後加一點表示，以利瞭解。
- 5) **On/Off** 感應控制器的鍵盤音無法關閉。

⚠ 因烹調區高溫導致的燒傷風險。  
烹調區在使用之後會很燙。  
關閉爐具。  
待烹調區降溫後再清潔爐具。

⚠ 因水氣侵入而導致損壞的風險。  
蒸汽式清潔設備的蒸汽可能會沾附爐具內帶電的電氣零件並導致其短路，請勿使用蒸汽式清潔設備清潔本爐具。

如果使用不合適的清潔劑，所有天板都可能變色或損壞。所有天板都容易刮傷。  
所有清潔劑的殘留物應迅速清除。  
切勿使用研磨式海綿或研磨式清潔劑。

清潔 SmartLine 烹飪設備前，先讓其冷卻下來。

- 每次使用 SmartLine 烹飪設備後，請清潔該器具及其附件。
- 每次清潔 SmartLine 烹飪設備後，請徹底將其擦乾，避免有水垢殘留。

### 不適合的清潔劑

為避免損壞設備表面，請勿使用下列清潔劑：

- 洗碗精
- 含有蘇打、鹼、阿摩尼亞、酸或氯的清潔劑
- 含有除垢劑的清潔劑
- 去汙劑和除鏽劑
- 研磨性清潔劑，例如粉末型清潔劑和乳膏型清潔劑
- 溶劑型清潔劑
- 洗碗機清潔劑
- 烤箱噴霧劑
- 玻璃清潔劑
- 硬刷、磨砂刷或磨砂海綿（例如鍋用菜瓜布），或是先前使用過且現在仍含有磨砂清潔劑的海綿
- 魔術海綿（三聚氰胺擦拭海綿）

## 清潔與保養

⚠ 有受到尖物損壞的風險。

SmartLine 烹飪設備和檯面之間的密封材料可能會受到損壞。

請勿使用尖物進行清潔。

使用洗碗精的溶液不盡然可除去所有污垢和殘留物。

可能會形成不可見的薄膜，導致玻璃陶瓷爐面變色，這種褪色無法消除。

請使用專用的陶瓷玻璃清潔劑定期清潔陶瓷爐面。

- 用溼布擦去任何粗糙髒汙，更頑強的髒汙則用玻璃適用的遮護刮刀除去。
- 然後用 Miele 陶瓷與不鏽鋼爐具清潔劑（參見「自選附件」）或陶瓷玻璃專用清潔劑，搭配廚房紙巾或乾淨布巾來清潔陶瓷玻璃爐面。爐具仍熱時勿使用清潔劑，否則可能會留下痕跡。請遵循清潔劑製造商的使用說明。
- 最後用濕布擦拭玻璃陶瓷爐面，然後用柔軟的乾布擦亮。

殘渣可能會在下一次使用爐具時起火燃燒，進而損壞玻璃陶瓷爐面。確認已清除所有清潔劑的殘留物。

- 使用 Miele 陶瓷和不鏽鋼爐具清潔劑可以清除由水垢、水和鋁殘留物（有金屬外觀的斑點）造成的斑點。

⚠ 高熱爐面導致的燒傷危險。

烹飪過程中爐面會變熱。使用遮護刮刀去除熱陶瓷爐面上的糖、塑膠或鋁箔殘留物時，請戴上烤箱隔熱手套。

- 如果在使用過程中，有任何糖、塑膠或鋁箔溢出或掉落在熱陶瓷爐面上，請將該烹飪區熄火。
- 然後使用適合在玻璃上使用的刮刀，在它們仍然很熱的時候立即小心地刮掉這些殘留物。
- 然後，如上所述，在陶瓷爐面冷卻狀態下將其清潔。

## 解決問題指南

許多日常操作中可能發生的故障和錯誤可以很容易地改正。由於不需要電召維修服務，因此可節省時間和金錢。

以下指南可協助您找到故障或錯誤的原因，並予以改正。

問題	原因和補救措施
無法開啟 <b>SmartLine</b> 烹飪設備。	SmartLine 烹飪設備沒有送電。 ■ 檢查主電源保險絲是否跳脫。聯絡電工或 Miele 服務部（保險絲最小額定請見數據牌）。
	可能發生技術故障。 ■ 斷開 <b>SmartLine</b> 烹飪設備的主電源供應約 1 分鐘，斷電方法有 - 跳開 主電源相關的保險絲或把保險絲整個拆除，或者 - 關閉剩餘電流保護裝置。 ■ 如果將主電流保險絲盒內的跳脫開關或剩餘電流保護裝置重置後， <b>SmartLine</b> 烹飪設備仍無法開啟，請聯絡合格電工或 Miele 服務部。
新設備使用時發出氣味和蒸汽。	金屬零件塗有保護塗層。初次使用本設備時，塗層會發出氣味，也可能產生蒸汽。製作感應線圈的材料在剛開始運轉幾小時內，也會發出氣味。該氣味會隨著日後每次使用而變淡，最後完全消失。發出的氣味和蒸汽並不表示連接件或產品有故障，且它們對健康無害。
選定的火力段數閃爍不停。	烹調區未放置鍋具，或放了不適用的鍋具。 ■ 使用適合的鍋具（參見「感應－鍋具」）。

## 解決問題指南

問題	原因和補救措施
開啟 <b>SmartLine</b> 烹飪設備後或輕觸某一感應控制器後， <i>LOC</i> 出現在定時器顯示屏上數秒鐘。	系統鎖或安全鎖已啟動。 ■ 解除系統鎖或安全鎖（參見「系統鎖／安全鎖」）。
<b>SmartLine</b> 烹飪設備自動關閉。重新開啟該設備之際， <i>L</i> 出現在 <b>On/Off</b> 感應控制器上方。①	一只或一只以上的感應控制器被手指、沸騰濺出的食物或某物品遮蔽住。 ■ 清除任何灰塵及／或移開物品（參見「安全功能」－「安全關閉功能」）。
開啟 <b>SmartLine</b> 烹飪設備後， <i>dE</i> 短時間出現在定時器顯示屏上。 <b>SmartLine</b> 烹飪設備未加熱。	<b>SmartLine</b> 烹飪設備處於示範模式。 ■ 同時輕觸 <b>0</b> 和 <b>2</b> 感應控制器，直到 <i>dE</i> 與 <i>OFF</i> 在定時器顯示屏上交替閃爍為止。
烹調區自動關閉。	烹調區運轉時間過長。 ■ 可以重新開啟該烹調區再度使用（參見「安全關閉功能」）。
烹調區或整組爐具自動關閉。	過熱保護機制已啟動。 ■ 參見「安全功能」。
增熱功能提早自動停止。	過熱保護機制已啟動。 ■ 參見「安全功能」。
烹調區無法如常以所選的火力設定工作。	過熱保護機制已啟動。 ■ 參見「安全功能」。

## 解決問題指南

問題	原因和補救措施
如果同時在兩個相連的烹調區都選擇第 9 段火力，該段火力自動降低。	<p>在兩區都運轉第 9 段火力會超過允許的最大火力。</p> <ul style="list-style-type: none"> <li>■ 使用不同的烹調區。</li> </ul>
開啟自動加熱功能後，鍋中食物不熱。	<p>食物量太大。</p> <ul style="list-style-type: none"> <li>■ 一開始先以最高火力烹調，然後再以手動調低火力。</li> </ul>
	<p>鍋具傳熱不佳。</p> <ul style="list-style-type: none"> <li>■ 改用傳熱能力好的湯鍋或平底鍋。</li> </ul>
開啟 SmartLine 烹飪設備後，聽到運轉噪音。	<p>冷卻風扇運轉到 SmartLine 烹飪設備降溫後即自動關閉。</p>
感應控制器過於敏感或無法反應。	<p>感應控制器的敏感程度已經改變。</p> <ul style="list-style-type: none"> <li>■ 確認（來自陽光或人造光源的）光線並未直接照射在 SmartLine 烹飪設備上。SmartLine 烹飪設備的周圍環境不能太暗。</li> <li>■ 拿開 SmartLine 烹飪設備上的任何鍋具，將食物渣滓擦拭乾淨。</li> </ul> <p>確認整組 SmartLine 烹飪設備或感應控制器未被遮蔽。</p> <ul style="list-style-type: none"> <li>■ 中斷 SmartLine 烹飪設備的電源供應約 1 分鐘。</li> <li>■ 如果恢復供電後問題依然存在，請聯絡 Miele 服務部。</li> </ul>
Err 與 30 在定時器顯示屏上交替閃爍且聽到響音。	<p>SmartLine 烹飪設備未正確接電。</p> <ul style="list-style-type: none"> <li>■ 將 SmartLine 烹飪設備的主電源斷電。</li> <li>■ 聯絡 Miele 服務部。</li> </ul>
1 與例如 1-0 的數字和一個 3 碼數字在定時器顯示屏上交替閃爍。	<p>烹調區故障</p> <ul style="list-style-type: none"> <li>■ 中斷 SmartLine 烹飪設備的電源供應約 1 分鐘。</li> <li>■ 如果恢復供電後問題依然存在，請聯絡 Miele 服務部。</li> </ul>

## 解決問題指南

問題	原因和補救措施
在定時器顯示屏上 <i>Err</i> 與數字交替閃爍。	<p><i>Err44</i> 過熱保護機制已啟動。</p> <ul style="list-style-type: none"> <li>■ 參見「安全功能」－「過熱保護」。</li> </ul>
	<p><i>Err47</i>、<i>Err48</i> 或 <i>Err49</i> 風扇被擋住或有瑕疵。</p> <ul style="list-style-type: none"> <li>■ 確認風扇未被叉子之類的物品擋住。拿開障礙物。</li> <li>■ 如果這個故障代碼繼續出現在顯示屏上，請聯絡 <b>Miele</b> 服務部。</li> </ul>
	<p><i>Err</i> 及其他數字 電子模組故障。</p> <ul style="list-style-type: none"> <li>■ 中斷 <b>SmartLine</b> 烹飪設備的電源供應約 1 分鐘。</li> <li>■ 如果恢復供電後問題依然存在，請聯絡 <b>Miele</b> 服務部。</li> </ul>

## 選用的配件

Miele 為 Miele 產品提供完整而實用的配件以及清潔產品與保養品。

這些產品都可透過 Miele 的線上商店訂購，

也可以向 Miele 訂購（請參閱本書末尾的聯絡方式）或 Miele 經銷商。

### 陶瓷型爐具和不銹鋼型爐具清潔劑 250 ml



清除重度污垢、水垢沉積物和鋁殘留物

### 超細纖維布



抹除指痕和輕微汗漬

## 安裝的安全性說明

---

⚠ 安裝錯誤導致的損壞風險。

安裝錯誤可能使 **SmartLine** 烹飪設備受損。

**SmartLine** 烹飪設備只能由合格人士進行安裝。

⚠ 觸電風險！

與主電源的連接錯誤可能導致觸電。

**SmartLine** 烹飪設備只能由合格人士進行接電作業。

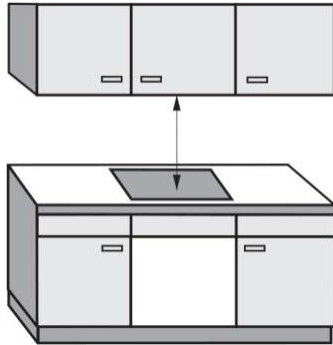
⚠ 因物體掉落造成的損傷。

安裝壁掛式烹飪設備或其上方的抽油煙機時，請注意請勿損壞 **SmartLine** 烹飪設備。

在安裝 **SmartLine** 烹飪設備之前，先安裝壁掛式烹飪設備和抽油煙機。

- ▶ 檯面（或相鄰的廚具單元）的貼面或層壓塗層須使用 **100°C** 耐熱黏合劑處理，該黏合劑不會溶解或變形。任何背面模組須為耐熱材料。
- ▶ **SmartLine** 烹飪設備不得安裝在冷藏冰箱、冷藏冷凍冰箱、冷凍櫃、洗碗機、洗衣機、洗烘衣機或滾筒式烘衣機的上方。
- ▶ 除非烤箱或電鍋有內建冷卻風扇，否則 **SmartLine** 烹飪設備不得安裝在其上方。
- ▶ 安裝後，**SmartLine** 烹飪設備的主電源線不得碰觸任何可移動的廚房組件（例如抽屜）或承受可能損壞電線的機械負載。
- ▶ 仔細遵守後續數頁中所列的安全距離。

### SmartLine 烹飪設備上方的安全距離



SmartLine 烹飪設備和其上方的抽油煙機之間，須保持在抽油煙機製造商所規定的安全距離以上。

如果可燃性物體安裝在 SmartLine 烹飪設備上方（例如廚櫃、器具導軌等），則須保持的最小安全距離是 600 mm。

當兩個或多個需有不同安全距離的 SmartLine 烹飪設備一起安裝在抽油煙機下方時，應採用其中最大安全距離的規定。

## 安全距離

### 與爐具側面和後面的安全距離

**SmartLine** 烹飪設備的右側和前側最好有寬廣的安裝空間。

**SmartLine** 烹飪設備背部和高廚具或房間壁面之間須遵守以下指定的最小距離 ①。

**SmartLine** 烹飪設備（右側或左側）和高廚具或房間壁面之間須遵守以下指定的最小距離 ②、③。另一側的最小距離須為 300 mm。

① 檯面開孔背面與檯面後緣之間的最小距離：

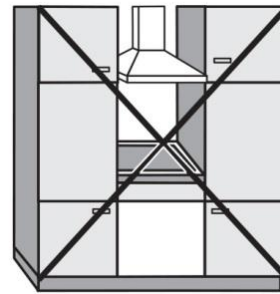
50 mm

② 檯面開孔與最近的廚具之間的右側最小距離（例如高單元）或房間壁面：

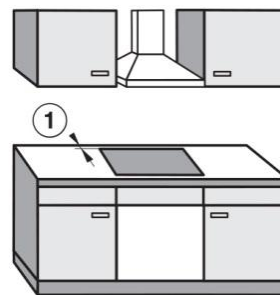
50 mm。

③ 檯面開孔與最近的廚具之間的左側最小距離（例如高單元）或房間壁面：

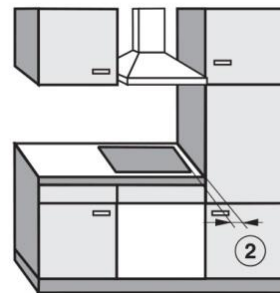
50 mm。



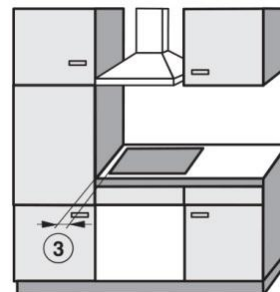
不允許



強烈推薦



不建議



不建議

### 烹飪設備正下方的最小安全距離

為確保 SmartLine 烹飪設備通風得宜，該設備與烤箱、中櫃或抽屜之間必須留有最小距離。

從 SmartLine 烹飪設備下緣到以下各點的最小距離分別是：

- 與**烤箱**上緣的最小距離是 **15 mm**。
- 與**中櫃**上緣的最小距離是 **15 mm**。
- 與**抽屜**底部的最小距離是 **75 mm**。

### 中櫃

SmartLine 烹飪設備的正下方不一定要安裝中櫃，但可依個人喜好安裝。

櫃子背後應留 10mm 間隙，以容納主電源線。我們建議 SmartLine 烹飪設備的正面間隙為 20mm，以確保通風良好。

## 安全距離

### 安裝本設備於有壁龕包覆層之壁面附近時的安全距離

如果已安裝壁龕包覆層，則檯面開孔和該包覆層之間須有最小安全距離，否則高溫會損壞包覆層的材料。

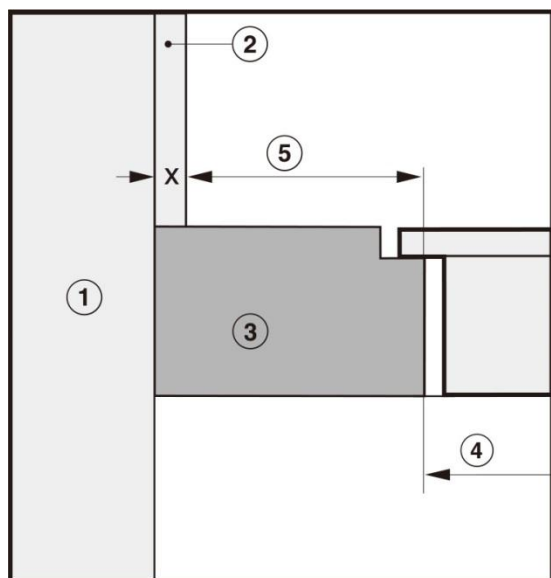
如果壁龕包覆層由易燃材料製成（例如木材），則檯面開孔和該包覆層之間須有 50 mm 的最小安全距離 ⑤。

如果壁龕包覆層由非易燃材料製成（例如金屬、天然石材、磁磚），則檯面開孔和該包覆層之間的最小安全距離 ⑤ 為 50 mm，小於包覆層的厚度。

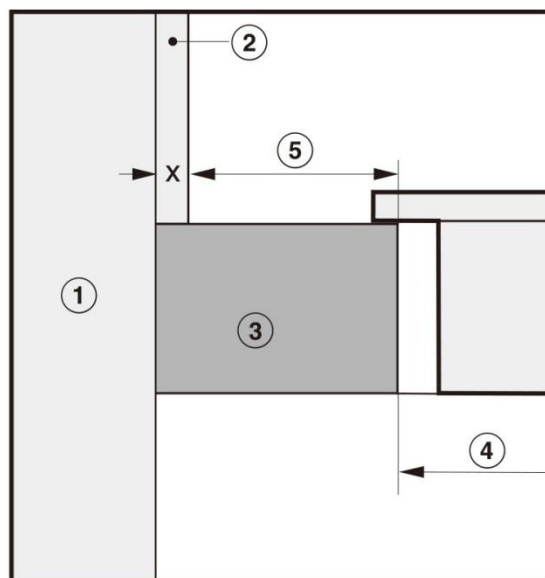
例如：壁龕包覆層 15 mm

$50\text{ mm} - 15\text{ mm} = 35\text{ mm}$  最小安全距離

#### 嵌入式安裝



#### 平接式安裝

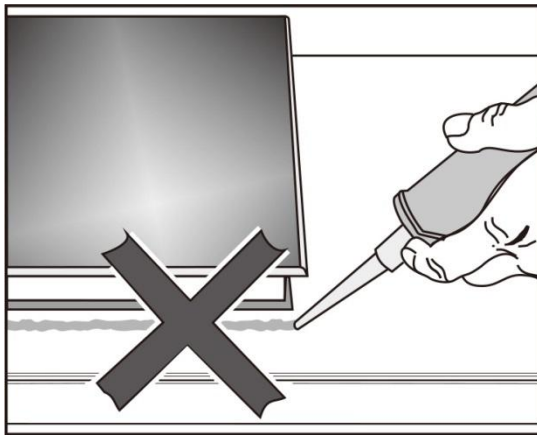


- ① 砌體
- ② 包覆層尺寸  $x$  = 壁龕包覆層材料的厚度
- ③ 檯面
- ④ 檯面開孔
- ⑤ 最小距離至
  - 可燃性材料 50 mm
  - 不可燃性材料  $50\text{ mm} - \text{尺寸 } x$

所有尺寸均以 mm 為單位。

### 平接式安裝

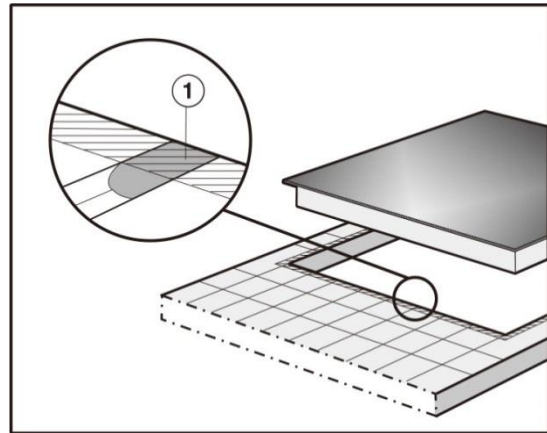
#### SmartLine 烹飪設備和檯面之間的密封



如果用密封劑密封 SmartLine 烹飪設備後又需要拆下該烹飪設備時，則可能會損壞該烹飪設備和檯面。

請勿在 SmartLine 烹飪設備和檯面之間使用任何密封劑。本設備頂部邊緣下方的密封條已提供檯面足夠的密封效果。

### 砌磚式檯面



灌漿線 ① 和 SmartLine 烹飪設備框下方的陰影區域須平滑且均勻。若不如此，則 SmartLine 烹飪設備不會齊平檯面，且本設備頂部下方的密封條將無法在設備和檯面之間提供良好的密封效果。

## 安裝備註

---

### 嵌入式安裝

嵌入式安裝僅適用於天然石材（花崗岩、大理石）、實木和瓷磚檯面。如需安裝在由其他材料製成的檯面上，請諮詢相關製造商，瞭解其檯面是否適合嵌入式安裝。

本設備正下方的基座內寬至少應和檯面開孔的內寬相等（參見「內裝尺寸」—「嵌入式安裝」），以便安裝 **SmartLine** 烹飪設備後，能從下方輕鬆接近該設備，方便拆下其下半部機殼以利維修。如果安裝後無法從下方輕鬆接近該烹飪設備，則必須先除去密封劑後，才能將該設備拆除。

### 天然石材檯面

**SmartLine** 烹飪設備直接安放在開孔內。

### 實木檯面、瓷磚檯面、玻璃檯面

**SmartLine** 烹飪設備安放在開孔內的木製框架上。該框架須在現場製作，且不隨本設備提供。

### 安裝多個 SmartLine 烹飪設備

每個 SmartLine 烹飪設備之間均以耐熱至少攝氏 160 度的矽膠密封間隙，以嵌入式安裝的 SmartLine 烹飪設備與檯面間隙也必須以相同耐熱等級的矽膠密封。

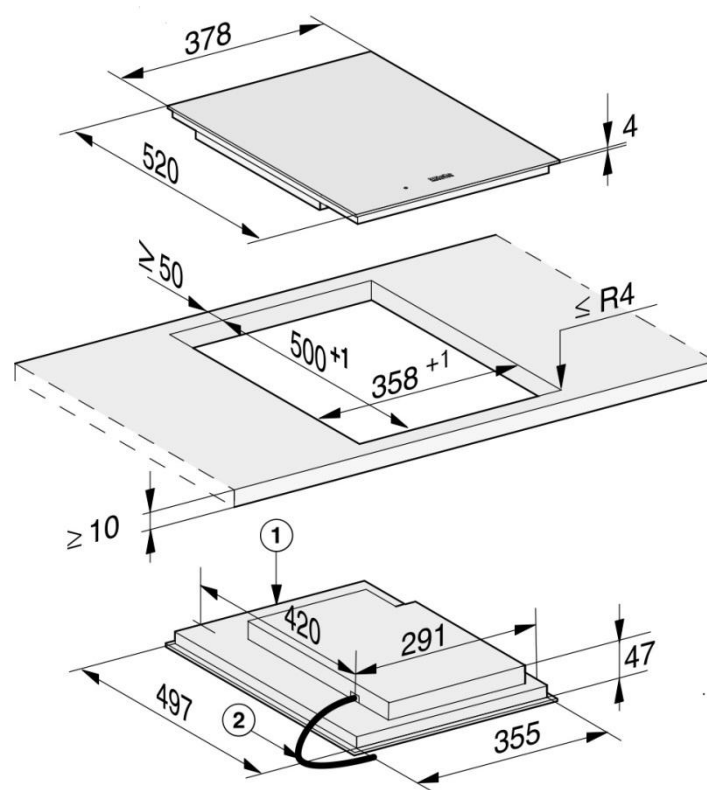
安裝 SmartLine 烹飪設備後，須能從下方輕鬆接近該烹飪設備，以便可拆下該烹飪設備的下半部執行保養工作。如果無法從下方接近該烹飪設備，則須先除去密封劑，以便可將其拆下。

### 搭配下吸式抽油煙機

如果同時安裝 SmartLine 烹飪設備和下吸式抽油煙機，則須先安裝下吸式抽油煙機。

# 內裝尺寸

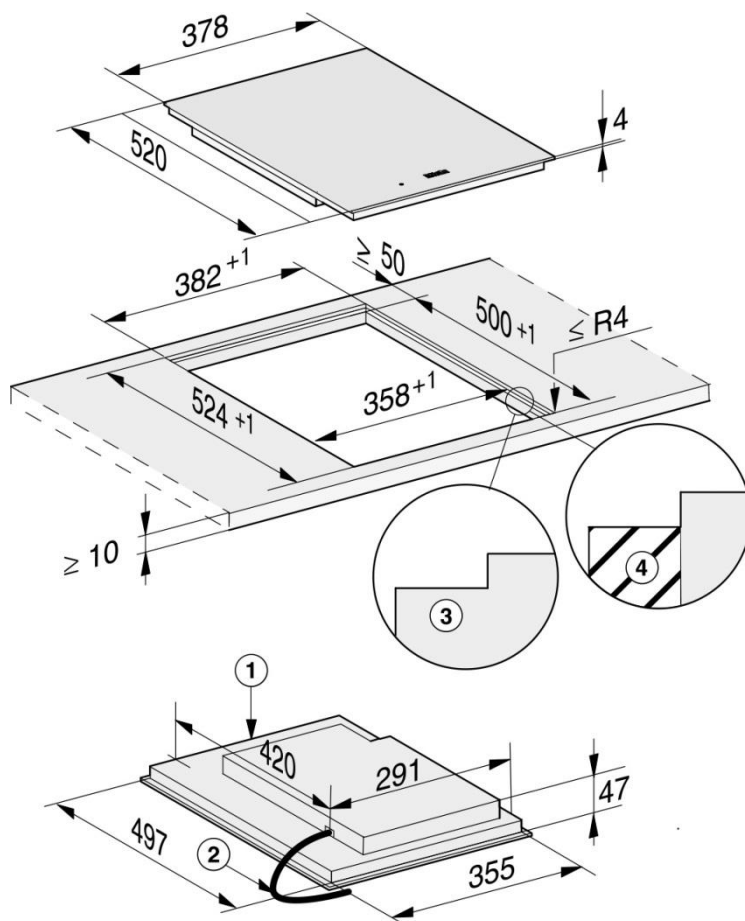
## 平接式安裝



① 正面

② 主電源線，長度 = 2000 mm

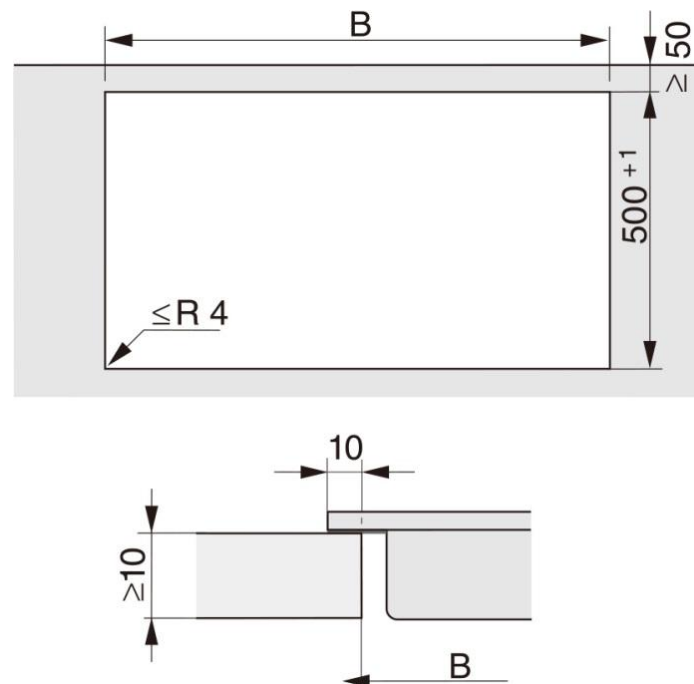
## 嵌入式安裝



- ① 正面
- ② 主電源線，長度 = 2000 mm
- ③ 階梯式開孔（細部詳圖請參見「嵌入式安裝的檯面開孔」）
- ④ 12 mm 木框（未提供，細部詳圖請參見「嵌入式安裝的檯面開孔」）

## 平接式安裝的檯面開孔

---



### 計算開孔的需用資料

烹飪設備與檯面交疊 10 mm。

安裝多個烹飪設備時，須在各個烹飪設備之間保留 2 mm 的距離。

### 計算開孔尺寸 **B**




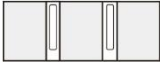



1 個烹飪設備 = 烹飪設備的寬度減去右側 10 mm，減去左側 10 mm

數個烹飪設備 = 烹飪設備的總寬加上每個之間的距離 2 mm，減去右側 10 mm，再減去左側 10 mm。

一些例子如下所示。

## 平接式安裝的檯面開孔







### 有下吸式抽油煙機的安裝

示範組合	數目 x 寬度 [mm]		尺寸 B [mm]
	烹飪設備	下吸式抽油煙機	
	1 x 378	1 x 120	480 <sup>+1</sup>
	2 x 378	1 x 120	860 <sup>+1</sup>
	1 x 378 1 x 620	2 x 120	1224 <sup>+1</sup>
	3 x 378	2 x 120	1362 <sup>+1</sup>
	2 x 378 1 x 620	2 x 120	1604 <sup>+1</sup>
	4 x 378	2 x 120	1742 <sup>+1</sup>
	1 x 620	2 x 120	844 <sup>+1</sup>

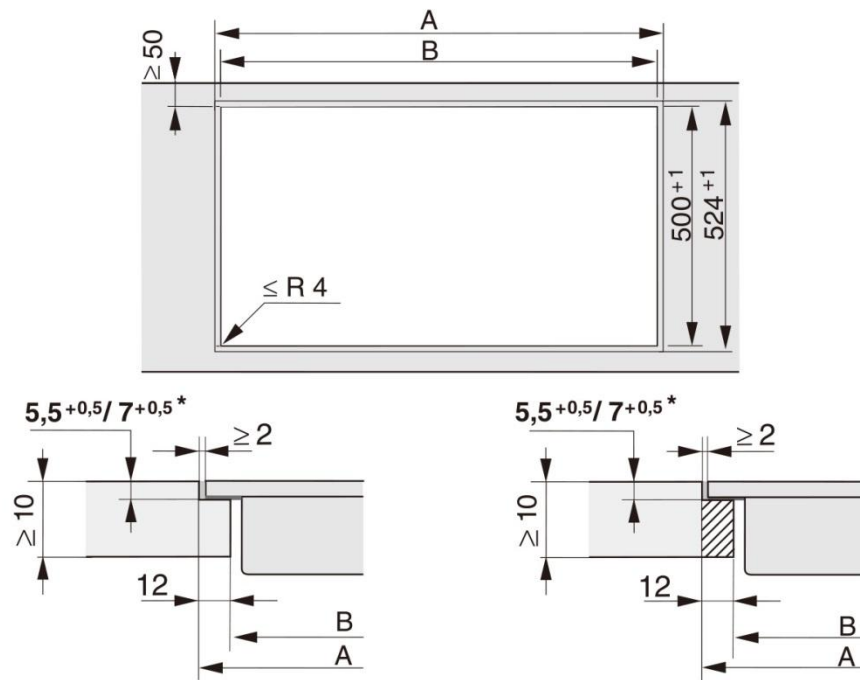
## 平接式安裝的檯面開孔

---

### 無下吸式抽油煙機的安裝

示範組合	數目 x 寬度 [mm] 烹飪設備	尺寸 B [mm]
	1 x 378	358 <sup>+1</sup>
	2 x 378	738 <sup>+1</sup>
	1 x 378 1 x 620	980 <sup>+1</sup>
	3 x 378	1118 <sup>+1</sup>
	2 x 378 1 x 620	1360 <sup>+1</sup>
	4 x 378	1498 <sup>+1</sup>

## 嵌入式安裝的檯面開孔



天然石材檯面

木製檯面

\*7<sup>+05</sup> mm 適用 CS 7611

### 計算開孔的需用資料

烹飪設備與檯面交疊 10 mm。

安裝多個烹飪設備時，須在各個烹飪設備之間保留 2 mm 的距離。

計算開孔尺寸 **A**




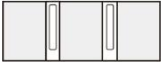



1 個烹飪設備 = 烹飪設備的寬度加上右側 2 mm，加上左側 2 mm  
 多個烹飪設備 = 烹飪設備的總寬度加上烹飪設備之間的距離 2 mm，加上右側 2 mm，加上左側 2 mm

計算開孔尺寸 **B** = 開孔尺寸 **A** 減去右側 12 mm，減去左側 12 mm。

一些例子如下所示。

## 嵌入式安裝的檯面開孔

### 有下吸式抽油煙機的安裝

示範組合	數目 x 寬度 [mm]		尺寸 A [mm]	尺寸 B [mm]
	烹飪設備	下吸式抽 油煙機		
	1 x 378	1 x 120	504 <sup>+1</sup>	480 <sup>+1</sup>
	2 x 378	1 x 120	884 <sup>+1</sup>	860 <sup>+1</sup>
	1 x 378 1 x 620	2 x 120	1248 <sup>+1</sup>	1224 <sup>+1</sup>
	3 x 378	2 x 120	1386 <sup>+1</sup>	1362 <sup>+1</sup>
	2 x 378 1 x 620	2 x 120	1628 <sup>+1</sup>	1604 <sup>+1</sup>
	4 x 378	2 x 120	1766 <sup>+1</sup>	1742 <sup>+1</sup>
	1 x 620	2 x 120	868 <sup>+1</sup>	844 <sup>+1</sup>

## 嵌入式安裝的檯面開孔

### 無下吸式抽油煙機的安裝

示範組合	數目 x 寬度 [mm] 烹飪設備	尺寸 A [mm]	尺寸 B [mm]
	1 x 378	382 <sup>+1</sup>	358 <sup>+1</sup>
	2 x 378	762 <sup>+1</sup>	738 <sup>+1</sup>
	1 x 378 1 x 620	1004 <sup>+1</sup>	980 <sup>+1</sup>
	3 x 378	1142 <sup>+1</sup>	1118 <sup>+1</sup>
	2 x 378 1 x 620	1384 <sup>+1</sup>	1360 <sup>+1</sup>
	4 x 378	1522 <sup>+1</sup>	1498 <sup>+1</sup>

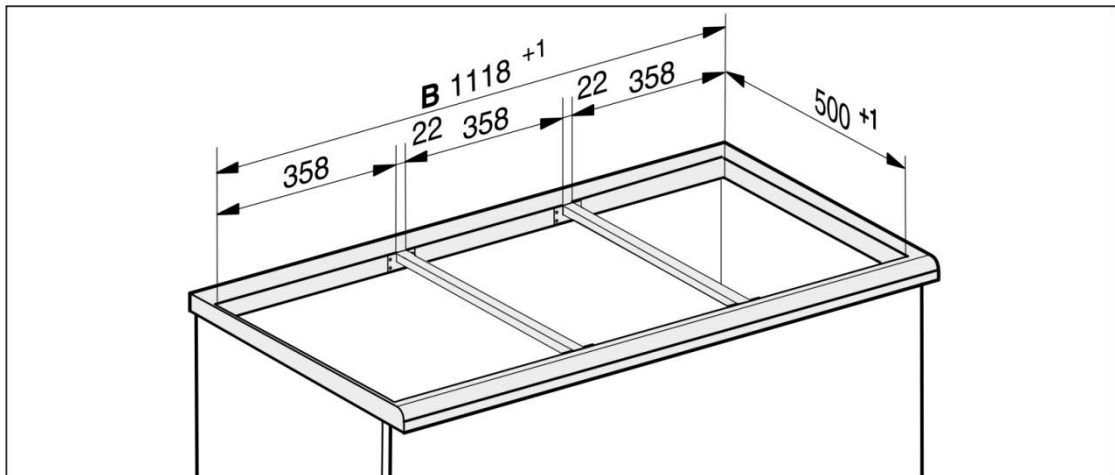
## 間隔條

安裝多個烹飪設備時，須在各個烹飪設備之間額外安裝間隔條。

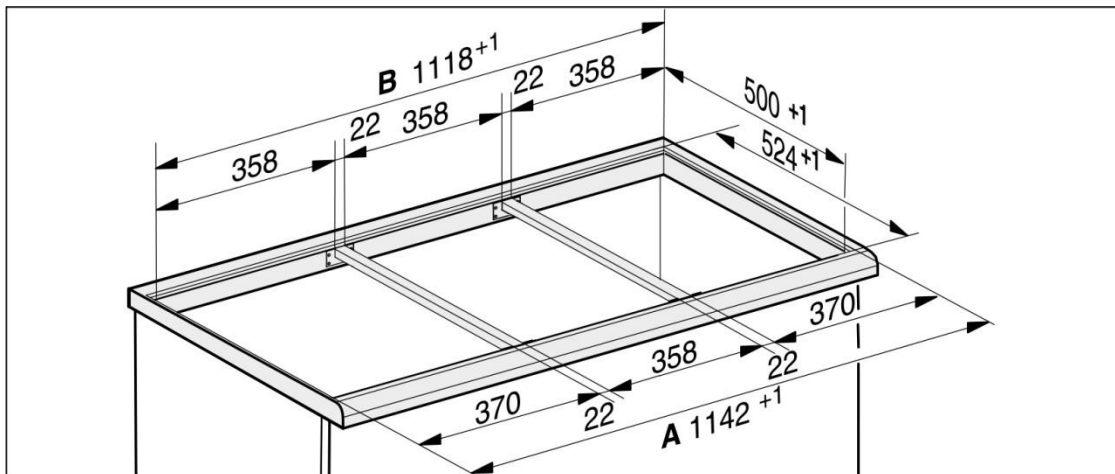
只有安裝 CSDA 時，才需要間隔條隨附的夾子。

安裝 3 個烹飪設備和 2 個間隔條

### 平接式安裝



### 嵌入式安裝



## 準備檯面

- 製作檯面開孔。請記得保持最小的安全距離（參見「安全距離」）。
- 使用特殊透明漆、矽利康橡膠或樹脂密封木製檯面上的任何切割面，以防止木材因潮濕而膨脹。該密封劑須耐溫。

確認密封劑不會接觸到檯面的頂部。

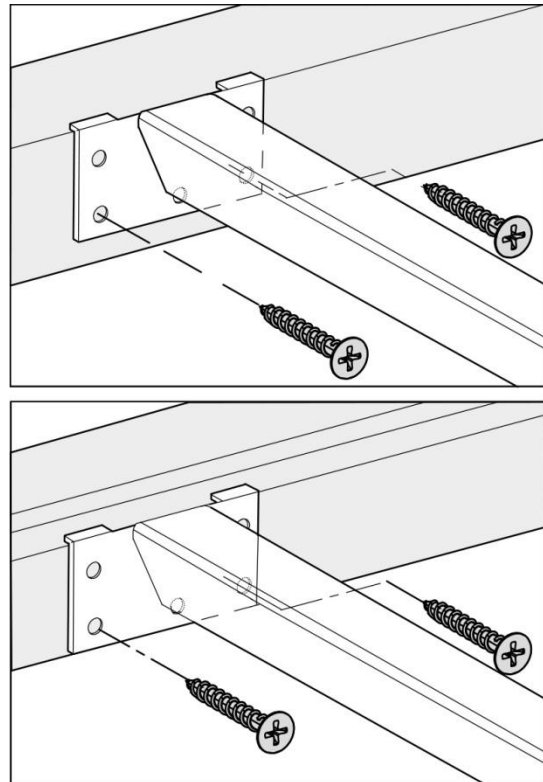
## 嵌入式安裝

- 對於木質檯面，將木質框架固定在檯面上緣下方 5.5 mm 處。  
對於 CS 7611，木質框架須固定在檯面上邊緣下方 7 mm 處。

## 安裝間隔條

如果在間隔條的右側或左側安裝以下 SmartLine 其中一項烹飪設備，請使用中間螺絲孔：CS 7611、CS 7101、CS 7102

## 木質檯面

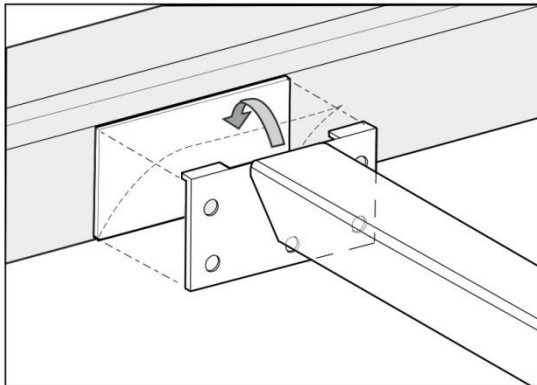
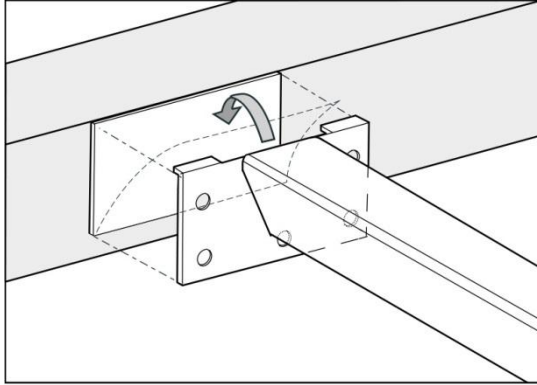


- 將間隔條齊平地放在開孔的上邊緣上，或階梯式開孔的下方台階上。
- 使用隨附的 3.5 x 25 mm 木螺絲固定該間隔條。

# 安裝

## 天然石材檯面

需要使用強力雙面膠帶（未提供）固定間隔條。



- 將膠帶黏貼在開孔的上邊緣，或階梯式開孔的下方台階上。
- 將間隔條齊平地放在開孔的上邊緣，或階梯式開孔的下方台階上。
- 將間隔條牢牢按壓到位。

## 安裝 SmartLine 烹飪設備

- 將提供的密封條黏在 SmartLine 烹飪設備的邊緣下方。請勿在密封條有拉伸的情況下使用。
- 將主電源連接電線向下穿過開孔。
- 將 SmartLine 烹飪設備置入檯面開孔。進行此工作時，請確認本設備各側面的密封均齊平於檯面，這對於確保全面有效的密封效果非常重要。

## 平接式安裝

- 如果密封件在彎角處無法正確地貼合檯面，請使用鋸子仔細割出彎角半徑 ( $\leq R4$ )。

請勿在 SmartLine 烹飪設備上使用任何其他密封劑（例如矽利康）。

- 將 SmartLine 烹飪設備連接到主電源。
- 如有需要，將 SmartLine 烹飪設備連接到氣源（參見「氣體連接」）。
- 檢查 SmartLine 烹飪設備是否發揮作用。
- 用耐熱至少攝氏 160 度的矽膠密封劑密封每個烹飪設備之間間隙。

## 嵌入式安裝

- 將 **SmartLine** 烹飪設備連接到電源。
- 如有需要，將 **SmartLine** 烹飪設備連接到氣源（參見「氣體連接」）。
- 檢查 **SmartLine** 烹飪設備是否發揮作用。
- 用耐熱至少攝氏 160 度的矽膠密封劑，將每個烹飪設備之間間隙及烹飪設備與檯面之間間隙進行密封。

不合適的密封劑會損壞天然石材。  
對於天然石材檯面和天然石材瓷磚，只能使用專為天然石材配製的矽利康密封劑。請遵守製造商的說明。

## 電氣連接

---

⚠ 錯誤連接導致的損壞風險。

未經授權的安裝、維護和維修等作業，可能會為使用者帶來相當大的危險。

因未經授權的安裝、保養或維修作業，或現場接地系統不當或錯誤（例如觸電）導致的損壞或傷害，Miele 概不負責。

**SmartLine** 烹飪設備務必由合格電工進行接電作業。

該電工務必熟悉且遵守國家規定及當地供電業者的任何其他規定（例如英國的 **BS 7671**）。

所有電氣組件安裝後，確認都受有遮掩，而使用者無法靠近。

### 總額定功率

請見規格銘牌

### 連接數據

連接數據引用自規格銘牌。請確認這些數據符合家用電源的規格。


### 漏電斷路裝置

為進一步安全考量，建議用跳脫範圍為 **30 mA** 之適合的剩餘電流裝置 (RCD) 保護 **SmartLine** 烹飪設備。

### 斷電裝置

**SmartLine** 烹飪設備必須可以用斷電裝置與主電源所有電極斷開！關閉狀態下，接點距離務必至少為 **3 mm**！斷電裝置為過電流保護裝置和剩餘電流保護裝置。

### 斷開主電源

 觸電風險。

如果在修復或維修工作期間，將本設備連接到主電源，則存在觸電的危險。斷電後應確認本設備無法再誤開啟。

要斷開本設備與主電源的連接，請根據安裝的情況，執行以下操作之一：

#### 安全保險絲

- 完全地取下保險絲。

#### 自動斷路器

- 按（紅色）測試按鈕，直到中間（黑色）按鈕彈出。


#### 內裝式斷路器

- 斷路器至少為 B 型或 C 型：將控制桿從 1（開）切換到 0（關）。

#### 漏電斷路裝置 (RCD)

- 將主開關從 1（開）切換到 0（關）或按下測試按鈕。

### 更換主電源的連接電線

 有觸電的危險。

與電源的連接方式錯誤可能會導致觸電。

電源線只能由合格的電工更換。

更換電源線時，只能使用線徑適當的 H 05 V2V2-F 型電線。可向 Miele 訂購合適的連接電線。

## 售後服務

---

### 故障時的聯絡

如果無法自行解決任何故障，請聯絡 **Miele** 經銷商或 **Miele** 維修服務。

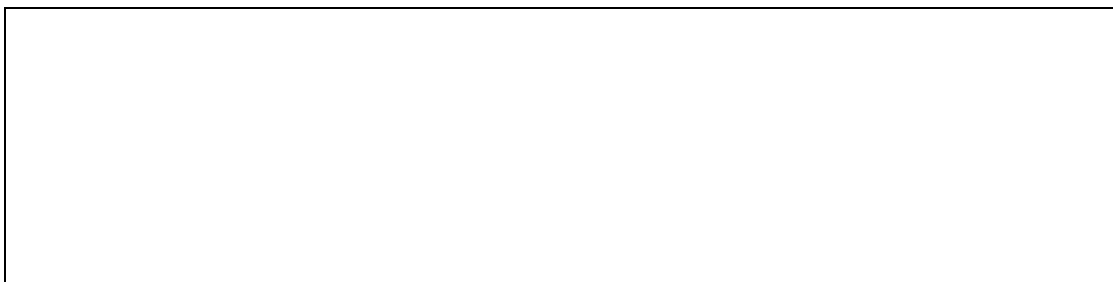
**Miele** 維修服務的聯絡資料可在本說明書的末尾找到。

請注意，基於訓練目的可能會監聽和錄音您的來電，且若到府維修的問題是可以如本說明書中所述的方式解決，則會收取一筆出門檢修費。

聯絡 **Miele** 時，請提供本設備的型號和序號。此資料可在規格銘牌上找到。

### 規格銘牌

在此處黏貼本設備隨附的額外規格銘牌，確認其型號與本說明書封底標明的型號一致。



### 保固

有關本設備就您所在國家／地區的保固條件，請聯絡 **Miele**。請參見封底的地址。

以下數據表適用於本說明書中介紹的爐具型號。

### 家用電爐相關資訊

依據法規 (EU) No. 66/2014

<b>MIELE</b>	
<b>型號名稱／識別符號</b>	CS 7612
烹調區及／大區數量	2
圓形烹調區：可用表面積／烹調區 非圓形烹調區或大區：每一電力烹調區或大區可用表面積的長度和寬度	1.= 230x390 mm 2.= 3.= 4.= 5.= 6.=
每一烹調區或大區的每公斤能耗計算 (EC 電力烹調)	1.= 184,6 Wh/kg
爐具每公斤能耗計算 (EC 電爐)	184,6 Wh/kg



嘉儀企業股份有限公司  
120 號 6 樓 2 段  
建國北路  
台北，台灣  
電話：+886 2 2502-7256  
傳真：+886 2 2502-3077  
電子郵件信箱：kenk@kenk.com.tw  
網站：  
[www.kenk.com.tw/ke/miele](http://www.kenk.com.tw/ke/miele)

製造商：Miele & Cie.KG, Carl-Miele-Straße 29, 33332 Gütersloh, Germany

CS 7612

en-GB

M.-Nr. xx xxx xxx / 00