

洗碗機 操作說明



安裝及第一次使用前，請務必詳讀本操作說明與安裝圖，以免發生意外或損壞電器。



電器指南	6
電器總覽.....	6
控制面板.....	7
顯示幕.....	8
注意事項及安全說明	9
環保須知	18
包裝材料的棄置.....	18
舊電器的棄置.....	18
節能清洗.....	19
EcoFeedback 能源消耗指示燈.....	20
第一次使用之前	21
開啟門板.....	21
關閉門板.....	21
安全鎖.....	21
基本設定.....	22
初次使用電器之前，您需要備妥：.....	24
洗碗機軟化鹽.....	24
添加軟化鹽.....	25
添加軟化鹽提醒器.....	26
光潔劑.....	27
添加光潔劑.....	27
添加光潔劑提醒器.....	28
裝載洗碗機	29
附註.....	29
上層碗籃.....	31
調整上層碗籃.....	32
下層碗籃.....	33
刀叉.....	35
3D 刀叉盤（視機型而異）.....	35
刀叉籃（視機型而異）.....	36
擺放範例.....	37
配有刀叉架的洗碗機。.....	37
配有刀叉籃的洗碗機。.....	39
操作	41
活性成分.....	41

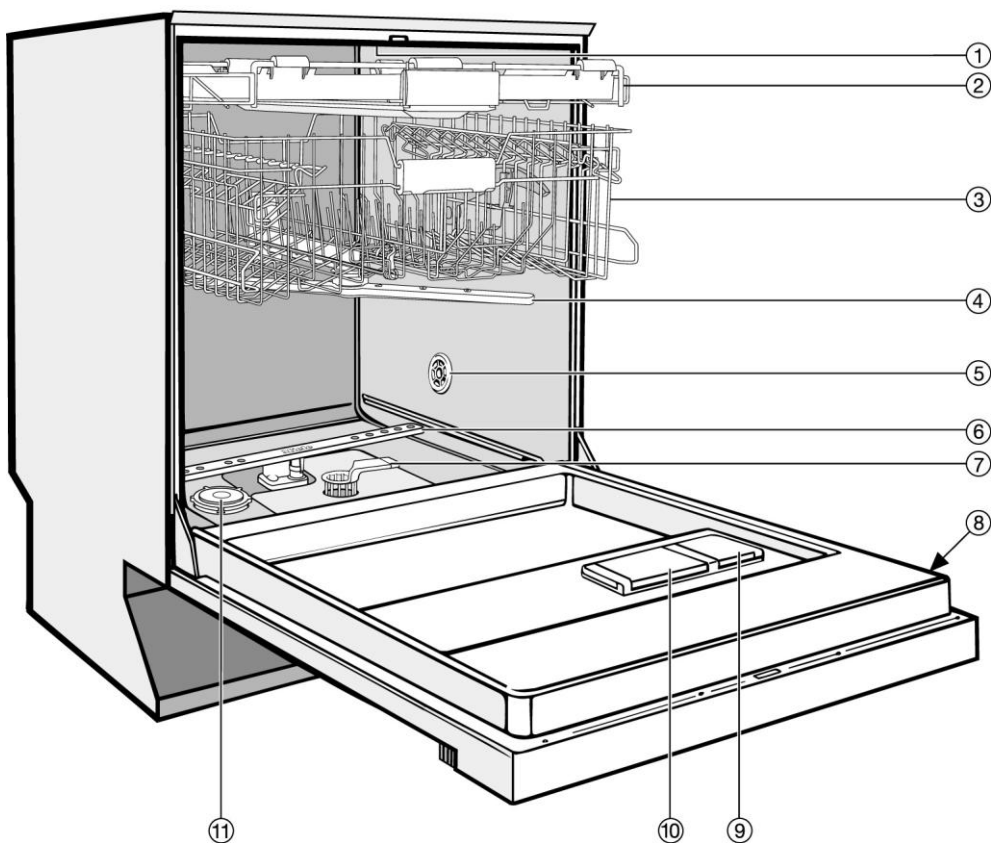
目錄

添加洗潔劑.....	43
開啟電源.....	44
選擇程式.....	44
啟動程式.....	45
顯示幕.....	45
能源管理.....	46
程式結束時.....	46
關閉電源.....	47
洗碗機卸載.....	47
暫停程式.....	48
變更程式.....	48
程式選項.....	49
選項.....	49
配備 EcoStart 功能的 FlexiTimer.....	50
洗潔劑.....	53
程式表.....	54
更多程式 	56
清潔與維護.....	57
清潔洗滌櫃.....	57
清潔門板與門板封條.....	57
清潔門板正面.....	58
檢查洗滌櫃內的過濾器.....	59
清理過濾器.....	59
清理噴水臂.....	61
問題解決指南.....	62
技術問題.....	62
進水故障.....	64
排水故障.....	65
一般性問題.....	66
雜音.....	67
清洗效果不佳.....	68
維護.....	71
清理進水過濾器.....	71
清潔排水泵與止流閥.....	72
售後服務.....	73

維修	73
保固	73
配管	74
Miele 防水防漏系統	74
連接供水系統	74
排水系統	76
技術資料	77
設定功能表	78
設定功能表可用於改變標準設定	78
語言 	78
當日時間	79
水硬度	80
光潔劑	81
能源消耗 (EcoFeedback)	81
EcoStart	82
感應器清洗	84
自動開啟	84
添加提醒器	84
檢查過濾器	85
浸泡	85
預洗	85
亮度	85
記憶	85
版本資訊	86
陳列室程式	86
原廠預設值	86
關閉設定功能表	86

電器指南

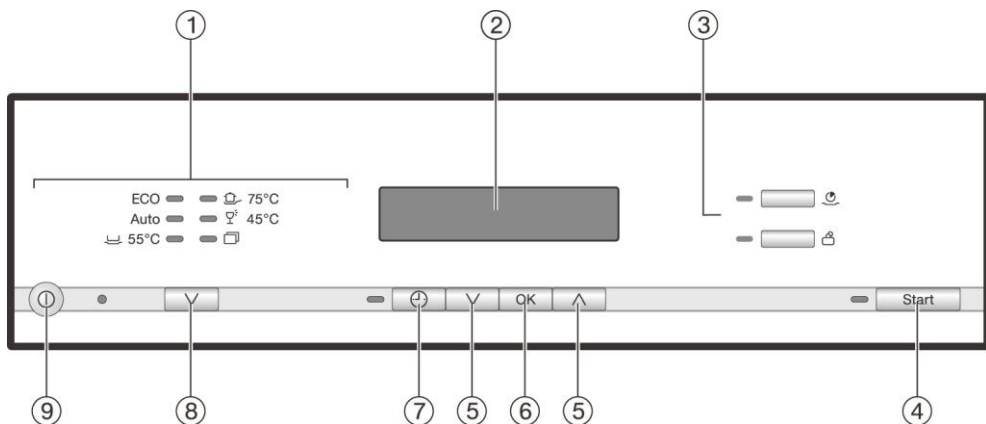
電器總覽



- ① 上噴水臂（本圖中看不到）
- ② 刀叉盤（視機型而異）
- ③ 上層碗籃
- ④ 中間噴水臂
- ⑤ 乾燥進氣口（視機型而異）
- ⑥ 下噴水臂

- ⑦ 過濾組合
- ⑧ 資料銘板
- ⑨ 光潔劑填加盒
- ⑩ 洗碗精（粉）填加盒
- ⑪ 軟化鹽填加盒

控制面板



- ① 程式表單對照表
- ② 顯示幕
- ③ 選項按鈕與指示燈
- ④ 開始按鈕與指示燈
- ⑤ 箭頭按鈕 ∨∧
- ⑥ 確定按鈕
- ⑦ 按鈕 (FlexiTimer) 與指示燈
- ⑧ 程式表單選擇按鈕 ∨
- ⑨ 開/關按鈕 ①

本操作說明手冊適用於數種不同洗碗機機型。

適用的特定洗碗機機型為：

標準 = 高度 80.5 cm 洗碗機 (全嵌式)

以及高度 84.5 cm 洗碗機 (半嵌式)

XXL = 高度 84.5 cm 洗碗機 (全嵌式)

電器指南

顯示幕

一般資訊

顯示幕可用於選擇或設定下列項目：

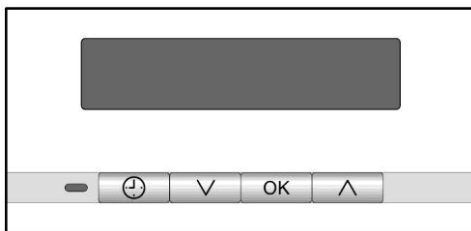
- 程式
- FlexiTimer（延時啟動）
- 設定功能表

顯示幕可顯示下列項目：

- 目前時鐘時間
- 程式所在的階段
- 預估的程式執行剩餘時間
- 水電耗量（EcoFeedback）
- 任何相關故障訊息及資訊

為節省能源，若您在此期間未按下任何按鈕，洗碗機便會在數分鐘後關閉。
若要再次開啟洗碗機電源，請按下 Ⓜ 按鈕。

設定功能表



設定功能表用於修改洗碗機的電子功能設定，以配合不同的需求。您可按下特定按鈕組合進入設定功能表（請參閱「設定功能表」）。

顯示幕中的箭頭代表有更多選項。您可利用顯示幕下方的 ∇∧ 箭頭按鈕，視需要選擇這些更多選項。

確定按鈕用於確認訊息或設定，亦用於移至下一個功能表或其他層。

目前所選的選項旁會出現打勾 ✓ 記號。
如要結束子功能表，請以 ∇∧ 箭頭按鈕選擇顯示幕中的 Back ↶ 選項，再使用**確定**確認您的選項。

若您在數秒內未按下任何按鈕，顯示幕將返回上一層。此時您可能需要重新輸入設定。

本洗碗機符合現行安全規範。然而若使用不當，仍可導致受傷及財物損失。

請於首次安裝與使用前仔細閱讀本安裝圖與操作說明，以免發生意外或損壞洗碗機。安裝圖與操作說明中載有本電器之安裝、安全、使用及維護的重要資訊。

請將本安裝圖與操作說明保管於安全之處；若日後將產品轉手，亦請一併將說明書交給後續使用者。

對於任何未遵照此資訊所導致的損壞，**Miele** 概不負責。

注意事項及安全說明

正確使用

- ▶ 本洗碗機是設計供家庭及類似的工作和住宅環境使用。
- ▶ 本洗碗機非供戶外使用。
- ▶ 本洗碗機僅限作為家用電器使用（如操作說明中所述），適合清洗家用碗碟與刀叉。擅作其他用途可能會構成危險。
- ▶ 身體、感官或精神不健全者、或缺乏經驗或知識的人士，在使用本機時必須有人在旁監督或有人事先示範安全的使用方式，且這些人士須知道並理解不當操作可引發的各種後果。

注意兒童安全

- ▶ 在無人監管情況下，請勿使 8 歲以下兒童靠近本電器。
- ▶ 如要讓 8 歲以上兒童在無人看管情況下使用洗碗機，必須事先示範安全的使用方式，並確認其知道並理解不當操作可引發的各種後果。
- ▶ 請勿讓兒童在無人看管的情況下清潔或維護本電器。
- ▶ 請注意在洗碗機附近活動的兒童，勿讓兒童將本電器當成玩具玩耍。玩耍時，兒童可能會不慎將自己關在洗碗機裡。
- ▶ 若自動開門機制（視機型而異）已啟動，請讓幼童遠離門板開啟的範圍。萬一開門機制故障，可能會有受傷的危險。
- ▶ 窒息危險。塑膠紙等包裝材料必須放置在遠離兒童之處。玩耍時，兒童可能會不慎被包材纏住或誤套於頭上，引發窒息。
- ▶ 避免兒童接觸洗潔劑。若誤吞入洗碗機清潔劑，將會導致鼻子、嘴部與喉嚨灼傷或呼吸困難。洗碗機門板打開時，請勿讓孩童靠近。櫃內可能仍殘留洗潔劑。若兒童誤食或吸入洗潔劑，請立即就醫。

注意事項及安全說明

技術安全

- ▶ 擅自安裝、維護及維修可能會對使用者造成極大危險。
- ▶ 安裝、維護及維修工作必須由 **Miele** 認可的維修技師執行。
- ▶ 受損的洗碗機很危險。請檢查是否有任何明顯可見的受損。電器如有損壞，請勿安裝或嘗試使用。
- ▶ 為確保本電器之用電安全，請確實接地。請務必遵守此標準安全要求。如有疑問，可請合格的電工技師檢測電力安裝情況。
對於任何因接地系統不良所導致的後果（例如觸電），**Miele** 概不負責。
- ▶ 唯有將洗碗機直接連接主電源，才可確保進行可靠安全的操作。
- ▶ 僅限透過使用裝有適當保險絲插頭（不得為硬接線式）的適用開關插座，將洗碗機接上電源。完成洗碗機安裝後，插座應位於伸手可及之處，以方便隨時拔除插頭。
- ▶ 不得將洗碗機安裝在插座前方。若洗碗機緊靠於插頭，可能會造成過熱或起火危險。
- ▶ 不得將洗碗機安裝在爐具下方。爐具產生的高溫可能會損壞洗碗機。同樣地，不應將洗碗機安裝在明火或其他散發高溫的電器旁，例如暖氣機。
- ▶ 為洗碗機接電之前，請確定資料銘板上的接電資料（保險絲額定值、電壓及頻率）與主電源吻合，以免損壞機器。如有疑問，請諮詢合格電工技師。

注意事項及安全說明

- ▶ 洗碗機安裝完成前以及門板彈簧調整完畢前，請勿將洗碗機連接到主電源。
 - ▶ 只能在開門機制運作正常的情況下操作洗碗機。否則，當自動開門機制（視機型而異）啟動時，可能會發生危險。
- 如要檢查開門機制的運作是否正常：
- 必須對門板彈簧兩側進行同樣的調整。如果門在半開時（呈現約 **45°** 的開啟角度）保持靜止狀態，則表示已調整正確。門板絕對不能自行滑開。
 - 乾燥階段結束時，門鎖銷在門板打開時會自動縮回。
- ▶ 請勿使用多孔插座或延長線來連接電器與主電源。這些配備未必符合本電器的安全要求（有火災危險）。
 - ▶ 本電器不得用於非靜態場所（如船上）。
 - ▶ 請勿將洗碗機安裝在可能結霜的室內。凍結的水管可能會爆開或裂開。凝固點以下的溫度可能會使電子控制裝置的可靠性降低。
 - ▶ 為避免損壞電器，務必只在洗碗機連接至全開放式配管系統時才進行操作。
 - ▶ 水管接頭的塑膠外殼中含有電氣元件。不得浸水。
 - ▶ 進水管中含有電線，即使進水管過長，也請勿切斷進水管。

注意事項及安全說明

▶ 若滿足下列條件，內嵌式防水系統就能防止水損發生：

- 正確安裝洗碗機，並以正確方式將洗碗機接上水管。
- 在需要時為洗碗機進行適當維護及更換零件。
- 長時間不在家中（例如度假期間）時，請關閉止水栓。

即使電器關閉，防水系統也會繼續運作，但電器必須持續接上電源。

▶ 水壓（位於分接點的流動壓）必須介於 **30** 與 **1000 kPa** 之間（**0.3 bar** 與 **10 bar** 之間）。

▶ 若洗碗機受損，應立即切斷主電源並聯絡 **Miele** 維修服務部門。

▶ 若電器仍在保固期內，須交由 **Miele** 認可的維修技師進行維修。否則保固無效。

▶ 唯有使用 **Miele** 原廠更換零件，**Miele** 才可確保電器之使用安全。零件如有故障，必須使用 **Miele** 備件更換。

▶ 在安裝、保養和維修工作期間，必須切斷本電器的主電源（切斷主電源並拔掉插頭）。

▶ 若電線受損，僅可由 **Miele** 認可的維修技師以同類型專用電線更換（可向 **Miele** 取得）。

正確安裝方式

- ▶ 務必按照隨附的安裝示意圖安裝與連接洗碗機。



- ▶ 在安裝洗碗機前以及安裝時，請小心勿被金屬零件割傷。慎防受傷。請戴上防護手套。

- ▶ 必須正確調整洗碗機，以確保正常運作。
- ▶ 廚櫃底嵌入式洗碗機只能安裝在與鄰接家具緊密固定的連續櫃台下方，以保持機身平穩。
- ▶ 若想將半嵌式洗碗機改裝成廚櫃底（「U」）機型，必須訂購適當的改裝套件。若想拆下現有的底座，必須更換為 U 型底座。為避免突出的金屬零件造成受傷，更換為此底座有其必要。
- ▶ 必須對門板彈簧兩側進行同樣的調整。如果門在半開時（呈現約 45° 的開啟角度）保持靜止狀態，則表示已調整正確。門板絕對不能自行滑開。本電器只能與經過正確調整的門板彈簧搭配使用。

注意事項及安全說明

正確使用方式

- ▶ 請勿在洗碗機內使用溶劑。慎防爆炸。
- ▶ 請勿吸入或吞入洗碗機洗潔劑。誤吞入洗碗機洗潔劑會導致鼻子、嘴部與喉嚨灼傷或呼吸困難。若已誤食或吸入洗潔劑，請立即就醫。
- ▶ 打開的洗碗機門板可能會使您意外絆倒或受傷。不使用時，應妥善關好門板。
- ▶ 請勿坐在開啟的門板上或倚靠開啟的門板。這麼做可能會使洗碗機傾倒與受損，您也可能會受傷。
- ▶ 程序結束時，碗盤溫度可能會很高。取出碗盤之前，請先待碗盤冷卻，直至徒手拿取也不會燙傷為止。
- ▶ 僅能使用適合家用洗碗機的洗潔劑與光潔劑配方。請勿使用洗碗精。
- ▶ 勿使用商業用或工業用洗潔劑，否則可能會導致洗碗機損壞，且會有發生嚴重爆炸性化學反應的危險（例如氫氧爆炸性反應）。
- ▶ 切勿將粉末洗潔劑或液體洗潔劑注入光潔劑填加盒，否則會導致填加盒嚴重受損。
- ▶ 若不慎將粉末洗潔劑或液體洗潔劑注入軟化鹽填加盒，將會導致軟水器受損。將洗碗機軟化鹽注入軟化鹽填加盒前，務必確認選用正確的軟化鹽！
- ▶ 請僅使用專用的洗碗機軟化粗鹽進行再活化。請勿使用其他類型的鹽，例如烹調用鹽、農用鹽或砂礫鹽。這些鹽可能含有不可溶添加劑，會使軟水器的作用受損。

- ▶ 在附有刀叉籃的洗碗機（視機型而異）中，若將刀叉以把手朝下的方式擺在籃內，能更有效率地清洗與烘乾刀叉。但是，為了避免受傷風險，建議將刀叉等的把手朝上擺放。
- ▶ 丟棄式塑膠容器或塑膠刀叉等不能用熱水清洗的塑膠物品，不可使用洗碗機清洗。洗碗機內的高溫可能會導致塑膠物品融化或變形。
- ▶ 若使用「延時啟動時間／延時啟動」選項（視機型而異），添加洗潔劑之前請確認洗潔劑填加盒是否乾燥。必要時先擦乾。若將洗潔劑注入潮濕的填加盒，洗潔劑會阻塞而無法充分散開。
- ▶ 請遵守「技術資料」中提供的洗碗機容量相關資訊。

配件

- ▶ 本洗碗機僅能與 **Miele** 原廠配件及備件搭配使用。使用其他廠商配件或備件將導致保固失效，且 **Miele** 不對此等損失負責。

舊洗碗機的棄置

- ▶ 請確認門鎖無法活動，以防止兒童不慎將自己反鎖在內。棄置電器時應作妥善安排。

環保須知

包裝材料的棄置

包裝材料用於在搬運過程中提供保護，以避免電器損壞。本電器選用環保包材，可循環利用。

包裝包含下列材料：

外部包裝：

- 100% 可回收材質所製的瓦楞紙板：
或：聚乙烯（PE）熱縮膜
- 聚丙烯（PP）捆包

內部包裝：

- 無氯無氟發脹聚苯乙烯（EPS）
- 由來自再生森林未經加工之原木所製的底座、蓋框與支撐條板
- 聚乙烯（PE）保護膜

回收包材可減少製造過程中的原材料使用量，亦有助減少垃圾掩埋場的垃圾量。

舊電器的棄置

電氣與電子設備中通常內含貴重材料，但其中也會含有棄置不當時可損害人體健康及危害環境的材料，但本電器仍需有這些材料方可正常運作。因此，請勿將廢棄的電器與家庭垃圾一同棄置。



請將廢棄的電器送交當地社區的廢棄物／資源回收中心處置，或向經銷商洽詢。請妥善存放待棄置的電器，確保不會對兒童構成危險。

為能以塑膠類型分類，電器的所有塑膠零件均標有國際標準標誌。

節能清洗

本洗碗機在用水用電方面格外經濟。

依照下列提示，就能將電器作最有效的利用：

- 為了達到最經濟的洗碗效能，應在避免洗碗機超載的限度下，充分利用碗籃的空間。
- 請選擇符合欲清洗的碗碟及汙漬量的洗程。
- 選擇 ECO 洗程（視機型而異）可進行節能洗碗程序。此程式是以最有效的方法結合效能與水消耗量，可清潔一般髒汙碗盤。
- 若洗碗機連接至熱水供應，請選擇 SolarSave（太陽能節能）程式，以清洗輕微至一般汙漬的頑垢。由於此程式不會將洗滌水加熱，所以在程式結束後，碗碟可能會比其他程式略濕一點。
- 請遵照洗潔劑製造商的建議選擇劑量。
- 使用粉末洗潔劑或液體洗潔劑時，若碗籃為半滿狀態，可少用 $\frac{1}{3}$ 的洗潔劑。

環保須知

EcoFeedback 能源消耗指示燈

能源消耗功能係用於調整有關您洗碗機消耗水電的資訊（請參閱「設定功能表，能源消耗」）。

可顯示三種不同類型的資訊：

- 洗程開始前的預估能源消耗
- 洗程結束時的實際能源消耗
- 洗碗機的總能源消耗

1. 消耗量預估：

選取洗程後，預估的耗電及耗水量會在洗程名稱出現幾秒後顯示在顯示幕上。

預估的消耗量等級將以條狀圖顯示。顯示幕中的直條（■■■）越多，代表將使用的水電越多。

所選的洗程和任何洗程選項都會影響數值的變化。

顯示幕將自動變更為顯示剩餘時間。

在標準情況下，能源消耗指示燈會亮起。不過，您也可以關閉該指示燈（請參閱「設定功能表，能源消耗」）。

2. 實際消耗量

您可在洗程結束時調整剛才洗程中實際所用水電量的資訊。

- 當 Consumption (OK) 訊息出現在顯示幕中時，請按**確定**。

在洗程結束時關閉洗碗機將會刪除剛才所執行洗程的實際能源消耗數值。

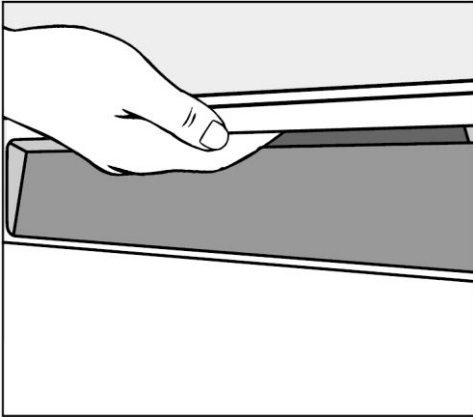
3. 「能源消耗」設定

能源消耗設定可提供在先前所有洗碗機洗程中曾使用的總水電耗量資訊（請參閱「設定功能表，能源消耗」）。

開啟門板


烘乾階段洗程結束時（請參閱「程式表」），門板將自動開啟一小部分，以加速烘乾流程。


您可視偏好停用此功能（請參閱「設定功能表，自動開啟」）。



- 如要打開門板，請將手伸進門把內並拉動。
- 徹底打開門板，以重新接合門板關閉機制。


若在電器運轉時將門板打開，所有功能會自動中斷。

 洗碗機的水可能是熱水。有燙傷的危險。
只有在絕對必要的情況下才能在運轉時開啟門板，且必須非常小心。

 確保門板周圍區域沒有阻礙物。

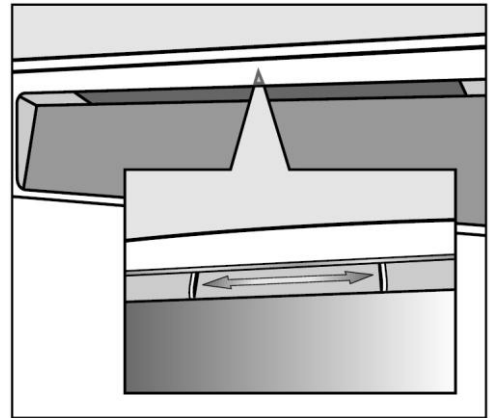
關閉門板

- 將碗籃完全推入。
- 接著，將門板往上提，直至卡緊為止。

 慎防受傷。
切勿在門板關閉時將手伸入門板內。

安全鎖

使用安全鎖可避免兒童開啟洗碗機門板。



- 要使門板上鎖時，將門板握把底下的滑扣推向右側。
- 要解鎖時，將滑扣推向左側。

第一次使用之前

基本設定

- 使用 ① 按鈕開啟洗碗機電源。

首次開啟洗碗機電源時，將出現歡迎畫面。

語言

顯示幕會自動變更為設定語言的畫面。

- 視需要，使用 $\vee\wedge$ 箭頭按鈕選擇您要的語言與國家，並使用 *確定* 確認您的選擇。

如需顯示幕及控制按鈕的詳細資訊，請參閱「顯示幕 / 設定功能表」。

打勾 \checkmark 記號會出現在已設定的語言旁。

當日時間

顯示幕會變更為設定時間的畫面。

您需要先設定當日時間，才能夠使用「FlexiTimer」程式選項。

您也可在顯示幕中顯示目前當日的時間。

- 使用 $\vee\wedge$ 箭頭按鈕設定小時，並使用 *確定* 確認。
- 接著設定分鐘，並使用 *確定* 確認。

按住 $\vee\wedge$ 箭頭按鈕不放將會自動增加及減少時間。

顯示幕會變更為設定時鐘的畫面。

- 選擇是否要在顯示幕中顯示當日時間，並使用 *確定* 確認選擇。
- 若您已選擇 Display On (顯示幕開啟)，可使用 *確定* 確認有關更高能源消耗的訊息。

水硬度

顯示幕會變更為設定水硬度的畫面。

- 您須為洗碗機設定您所在區域的正確水硬度。
- 您當地的水利署能告知您所在區域的水硬度。
- 水硬度有波動時（例如在 1.8 與 2.7 mmol/l (10 -15 °d - 德國硬度) 之間波動），務必將洗碗機的程式設定為較高的值（本例中設為 2.7 mmol/l 或 15 °d）。

發生故障時，若知道當地供水的水硬度，將有助於維修技師處理。

請在下方輸入水硬度：


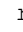
_____ mmol/l 或 °d

洗碗機原廠預設的水硬度為 2.7 mmol/l (15°d — 德國硬度)。

- 使用 \vee/\wedge 箭頭按鈕選擇硬度，並使用 **確定** 確認。

如需詳細資訊，請參閱「設定功能表，水硬度」。

「Set up finished」（設定完成）訊息將會在顯示幕中顯示。

使用 **確定** 確認後，將出現  Add salt（添加軟化鹽）及  Add rinse aid（添加光潔劑）提示。

- 必要時請添加軟化鹽和光潔劑（請參閱「第一次使用前 - 「洗碗機軟化鹽」和「添加光潔劑」」）。
- 使用 **確定** 確認該訊息。

選取的洗程將短暫出現在顯示幕中，且相關指示燈會亮起。

接著，所選洗程的預估水電耗量會出現幾秒鐘（如適用）。

最後，顯示幕將顯示所選洗程的預估洗程時間長度。

這些基本設定將在洗碗機完成一個完整的洗程後儲存在記憶體中。

第一次使用之前

初次使用電器之前，您需要備妥：

- 約 2 L 的水
- 約 2 kg 的洗碗機軟化鹽
- 家用洗碗機洗潔劑
- 家用洗碗機適用的光潔劑。

洗碗機在出廠時已作過測試。電器中會有測試時所殘留的水。此並不表示先前已被使用過。

洗碗機軟化鹽


為達到良好清潔效果，操作洗碗機時需使用軟水。硬水會導致碗碟與洗碗機內產生鈣沉積物。


自來水的水硬度若超過 0.7 mmol/l (4 °d - 德國硬度)，就需進行軟化處理。整合式軟水器可自動進行軟化。洗碗機內的軟水器適用於高達 12.6 mmol/l (70 °d — 德國硬度) 的水硬度。

軟水器中需要填加洗碗機軟化鹽。

如有使用複合洗潔錠（請參閱「操作、洗潔劑」），則不一定需要使用洗碗機軟化鹽，使用與否須視水硬度（< 3.8 mmol/l 或 21 °d）而定。

若您所在區域的水質硬度非常軟且持續低於 0.9 mmol/l (5 °d - 德國硬度)，則不必添加洗碗機軟化鹽。添加軟化鹽的提醒將會自動關閉。

 洗碗機的洗潔劑會使軟水器受損。切勿將粉末洗潔劑或液體洗潔劑注入軟化鹽填加盒。

 務必只使用專用的洗碗機軟化粗鹽進行再活化，因為其他軟化鹽可能含有不可溶添加劑，會使軟水器的功能受損。

添加軟化鹽

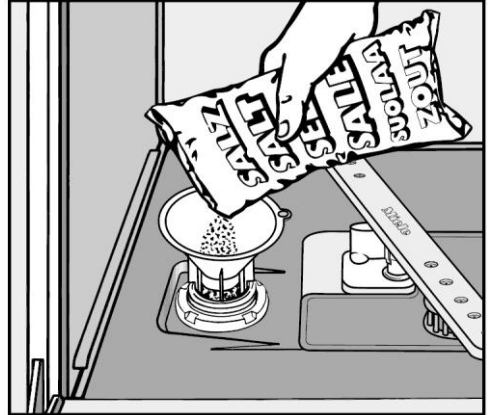
初次將洗碗機軟化鹽添加至軟化鹽填加盒之前，您必須加入約 2 L 的水使軟化鹽溶解。一旦開始使用洗碗機，填加盒內就需隨時保有足夠的水。

- 移除下層碗籃並鬆開軟化鹽填加盒的蓋子。

移除蓋子時，水或鹽水溶液會從填加盒流出。

因此，只能在充填軟化鹽填加盒時移開蓋子。


- 將約 2 L 的水加入填加盒（僅初次使用前）。



- 將提供的漏斗放置在軟化鹽填加盒上方，小心地添加軟化鹽，直到填加盒已滿。視使用的品牌而定，軟化鹽填加盒約可容納 2 kg 的軟化鹽。
- 清除填加盒開孔周圍多餘的鹽粒，然後再次將蓋子牢固地鎖緊。
- 充填軟化鹽填加盒後，請在洗碗機沒有任何碗盤的狀態下執行具有短程洗程的快洗程式，以清除洗滌櫃中的軟化鹽痕跡。

第一次使用之前

添加軟化鹽提醒器

- 出現  Add salt (添加軟化鹽) 時，請將洗碗機軟化鹽添加至軟化鹽填加盒進行再活化。(若提醒器在程式運作時出現，請等待至程式結束)。
- 使用 **確定** 確認。
添加提醒器將會消失。

腐蝕風險。

充填軟化鹽填加盒後，請在洗碗機沒有任何碗盤的狀態下執行具有**短暫**洗程的**快洗**程式，以清除洗滌櫃中的軟化鹽痕跡。

充填軟化鹽填加盒後，若軟化鹽未達正確濃度，添加提醒器仍可能出現在顯示幕上。若發生此情形，請使用 **確定** 再次確認。

若將洗碗機的水硬度設為低於 **0.9 mmol/l** (5 °d - 德國硬度)，添加提醒器將會關閉。

若您只在洗碗機中使用含有軟化鹽與光潔劑的多功能組合產品，您也可以視需求將添加提醒器關閉(請參閱「設定功能表－添加提醒器」)。

若您要改用不含軟化鹽或光潔劑的洗潔劑，請務必記得添加軟化鹽與光潔劑，並開啟提醒器。

光潔劑

光潔劑是用來確保烘乾時水不會附著於碗盤上並留下痕跡，且有助於在清洗後更快烘乾。

將光潔劑倒入儲存添加盒中，即會按所設的劑量自動分配。

⚠ 若不慎將清潔液或粉末或液體洗潔劑添加至光潔劑填加盒中，將會損壞填加盒。僅能將家用洗碗機適用的光潔劑配方倒入填加盒中。

或者，您也可以使用

- 家用醋，酸含量最高 5%

或

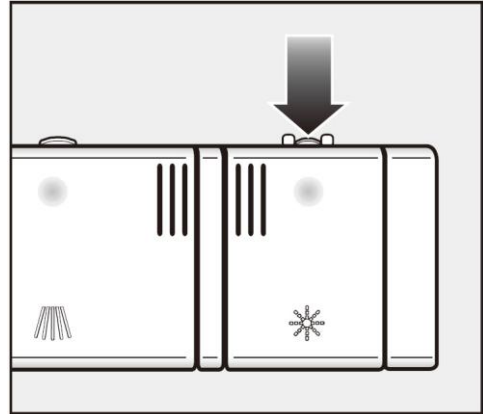
- 液態檸檬酸，酸含量最高 10%

然而，其清洗效果與烘乾品質不會比使用光潔劑來得好。

⚠ 請勿使用含有更高酸含量的醋（例如 25% 酸度的醋精）。這樣做可能會損壞洗碗機。

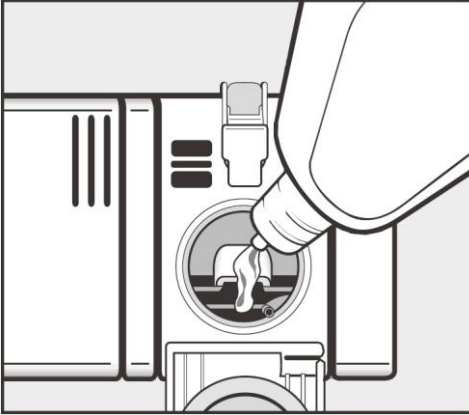
若您只使用含有光潔劑的組合產品，則不必添加光潔劑。

添加光潔劑



■ 按下光潔劑填加盒蓋上的按鈕（如箭頭方向所示），直到蓋板彈開。

第一次使用之前



- 添加光潔劑，直到能從開孔看見光潔劑為止。

光潔劑填加盒可容納約 110 ml 的光潔劑。

- 緊閉蓋板，直到聽見卡入定位聲。如未緊閉，水會在程式運作時進入光潔劑填加盒。
- 清除所有溢出的光潔劑。此可避免在下一個程式運作時產生過多的泡沫。

為獲得最佳清潔效果，您可調整光潔劑的劑量（請參閱「設定功能表，光潔劑」）。

添加光潔劑提醒器

當 **Add rinse aid**（添加光潔劑）訊息出現時，代表填加盒內的光潔劑僅能再供 2-3 次的程式使用。

- 請儘早添加光潔劑。
- 使用 **確定** 確認。

添加提醒器將會消失。


若您只在洗碗機中使用含有軟化鹽與光潔劑的多功能組合產品，您也可以視需求將添加提醒器關閉（請參閱「設定功能表－添加提醒器」）。

若您要改用不含軟化鹽或光潔劑的洗潔劑，請務必記得添加軟化鹽與光潔劑，並開啟提醒器。

附註

請先清除碗盤上的粗粒食物殘渣。

不需使用自來水沖洗碗盤餐具。

 請勿在洗碗機中清洗附著灰塵、沙、蠟、潤滑油或油漆的餐具。否則會破壞洗碗機。

碗盤可放置在碗籃中的任何位置，但須遵守下列注意事項：

- 請勿將碗盤與刀叉置於其他物件之內，否則可能會被遮蔽到。
- 擺放碗盤的方式應能使水可以接觸所有表面。這樣能確保碗盤獲得適當清潔。
- 請確認已穩固放置所有物品。
- 杯子、玻璃、平底鍋等中空物品必須倒放於碗籃中。
- 高長、細窄的中空物品（例如香檳杯）應放置於碗籃的中央，以確保較佳的噴水覆蓋範圍。
- 應以傾斜的角度放置寬底物品，使水能自由流動清洗。
- 不能讓過高或掛在碗籃中的物品擋到噴水臂。若有疑慮，請手動旋轉，測試是否能自由移動噴水臂。

- 請確保小型物品不會穿過碗籃中的支架掉出。
小型物品（例如蓋子）應放置在刀叉盤或刀叉籃中（視機型而異）。

某些食物可能含有天然染料，例如胡蘿蔔、番茄或番茄醬。若這些食物殘渣大量進入洗碗機中的碗盤，放在其內的塑膠物品可能會變色。但塑膠物品的穩定性不會受到變色影響。在洗碗機中清洗銀製刀叉，也可能造成塑膠物品變色。

裝載洗碗機


不適合使用洗碗機清洗的物品：

- 木質刀叉與碗盤，或是具有木質零件的物品：這些物品可能會變色與褪色。這些物品中所含的黏著劑無法抵抗洗碗機的清洗過程，木質把手也可能在洗程後鬆脫。
- 手工藝品、古董、貴重花瓶與裝飾玻璃器皿：這類型的物品不適合放入洗碗機。
- 不耐熱的塑膠物品：洗碗機內的高溫可能會導致塑膠物品融化或變形。
- 銅製、黃銅、錫與鋁製物品：這些物品可能會變色或表面變得粗糙。
- 塗在釉上的彩色顏料：這些顏料可能會在幾次清洗後逐漸褪色。
- 精緻玻璃器皿與含有鉛晶的玻璃器皿：會隨著時間漸漸變混濁。

請注意

曾用**亮銀劑**清潔過的**銀製品**可能會在洗程結束、水未順利流走時仍然潮濕或是出現斑點。此時可能需要使用柔軟的乾布擦拭乾淨。

銀製品與含硫食物接觸會導致變色。這類食物包括蛋黃、洋蔥、美乃滋、芥末、豆類、魚、鹹魚汁與滷汁。

 請勿使用含有苛性鹼的商業或工業清潔劑清理鋁製元件（例如排油煙機濾油網）。

這些清潔劑可能會傷害材質，嚴重者可能會導致爆炸性化學反應（例如爆炸性氫氧氣反應）。


提示：購買新的碗盤與刀叉時，請確認其是否可使用洗碗機清洗。

玻璃保養

- 在多次清洗之後，玻璃可能會出現白色混濁。若使用洗碗機清洗精緻玻璃器皿，請確認只使用低溫溫度清洗（請參閱程式表），或使用特殊玻璃器皿程式（視機型而異）。使用此程式會減少出現混濁的風險。
- 請購買可用洗碗機清洗的玻璃器皿（例如力多品牌系列的玻璃器皿）。
- 請使用含有玻璃保護添加劑的洗潔劑（例如 **Miele** 保養系列的錠片式洗潔劑）。
- 更多有關玻璃保養的資訊，請造訪「<http://www.mieleglass-care.com/international/en/glasscare/english>」。

上層碗籃

有關如何擺放碗盤與刀叉的範例，請參閱「裝載洗碗機／擺放範例」。

 為確保安全，請勿在未將上層與下層碗籃擺放在正確位置的情況下操作洗碗機（執行 **Tall items** 程式時除外（若有））。

- 請將小型、輕量且精緻的物品放置在上層碗籃，例如杯子、碟子、玻璃餐具、甜品碗等。
淺盤或焙盤也可放置在上層碗籃中。
- 長型物品（例如長柄湯杓、攪拌勺或長刀）應以平躺方式放置在上層碗籃的前方。

杯架

- 往上抬起杯架可空出容納長型物品的空間。

玻璃物品可沿著杯架擺放，以在程式運作時提供支撐。

- 將杯架放低，使玻璃物品靠著杯架。

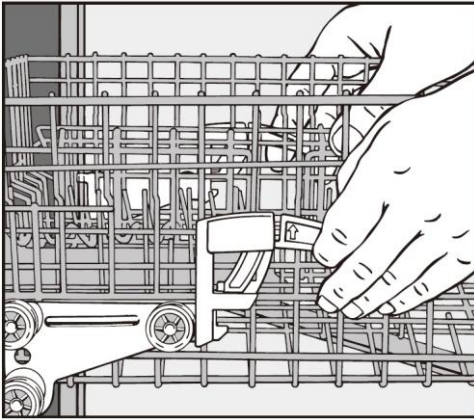
裝載洗碗機

調整上層碗籃

為了將更多空間提供給放在下層或上層碗籃裡的長型碗盤，上層碗籃有三段 2 cm 的高度可以調整。

上層碗籃也可用一邊高一邊低的方式傾斜放置。這樣做有助於避免積水留在較深的碗盤裡。然而，必須確保能將碗籃順利地插入洗滌櫃內。裝載碗盤前，建議先調整好碗籃。

- 拉出上層碗籃。



欲抬起上層碗籃時：

- 往上抬起上層碗籃，直到聽見卡入定位的聲響。

欲降下上層碗籃時：

- 將上層碗籃側邊的拉桿向上拉。
- 將碗籃調整至所需高度，鬆開拉桿即可。

視上層碗籃的設定而定，以下列出可容納的盤子尺寸。

配有刀叉籃的洗碗機。

(請參閱資料銘板上的型號)

上層碗籃高度	盤子 Ø (以 cm 為單位)		
	上層碗籃		下層碗籃
	標準	XXL	
上層	20	24	31 (35*)
中層	22	26	29
下層	24	28	27

配有刀叉架的洗碗機。

(請參閱資料銘板上的型號)

上層碗籃高度	盤子 Ø (以 cm 為單位)		
	上層碗籃		下層碗籃
	標準	XXL	
上層	15	19	31 (35*)
中層	17	21	29
下層	19	23	27

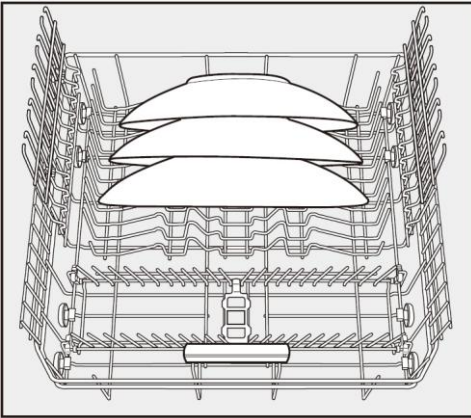
* 將盤子傾斜時，最長可容納 35 cm 的盤子 (請參閱「下層碗籃」)。

下層碗籃

有關如何擺放碗盤與刀叉的範例，請參閱「裝載洗碗機／擺放範例」。

- 適合放置盤子、托盤、平底鍋及碗等較大和較重的物品。

此外也適合放置玻璃器皿、杯子與小型物品（例如碟子）。請勿在下方碗籃放置輕薄、精緻的玻璃器皿。



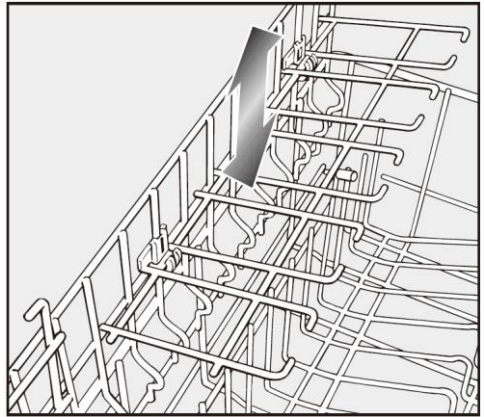
- 特大號的盤子應放在下層碗籃中央。將盤子傾斜時，最長可容納 35 cm 的盤子。

綜合舒適區

下層碗籃的後半部可用於清洗杯子、玻璃物品、盤子與鍋子。

- 玻璃架可抬起，以空出容納長型物品的空間。
- 可將具有杯腳的玻璃杯（例如紅酒杯或香檳杯）靠在玻璃架上，或將玻璃杯掛於玻璃架上。

玻璃架可設成兩種不同高度。



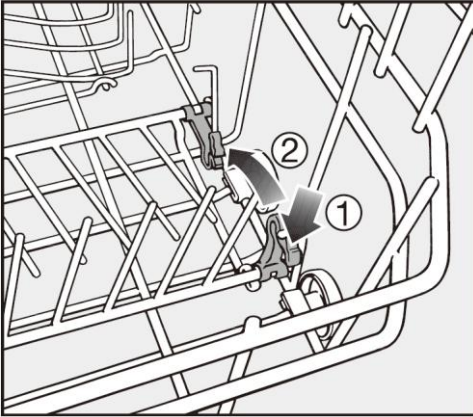
- 將玻璃架滑至理想高度，直到上下方皆卡入定位為止。

裝載洗碗機

鏈釘（視機型而異）

前排的鏈釘功能是用於清洗盤子、湯碗、大淺盤、甜品碗與碟子。

可將兩排鏈釘降低，空出可容納大型物品的空間，例如盆子、平底鍋與盤子。



- 將黃色拉桿向下壓①，然後降低鏈釘②。

刀叉

3D 刀叉盤 (視機型而異)

有關如何擺放碗盤與刀叉的範例，請參閱「裝載洗碗機／擺放範例」。

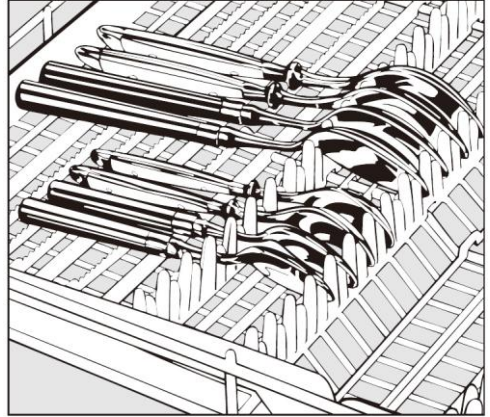
- 請按照圖示在刀叉盤擺放刀叉。

為方便將刀叉取出，應將餐具按刀具、叉子、湯匙等分類於不同區域。

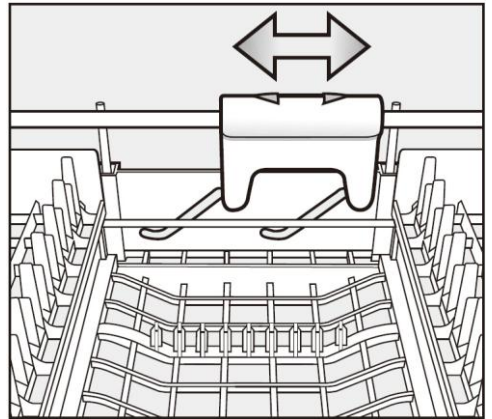
湯匙前端應放置在刀叉盤底部的鋸齒狀定位支架中，且至少碰觸到一個定位支架，以確保水能順利流下。

不可讓體積過大的物品擋住上噴水臂 (例如蛋糕抹刀)。

托盤的側邊可移至中央部位，以容納上層碗盤中的長型碗盤。



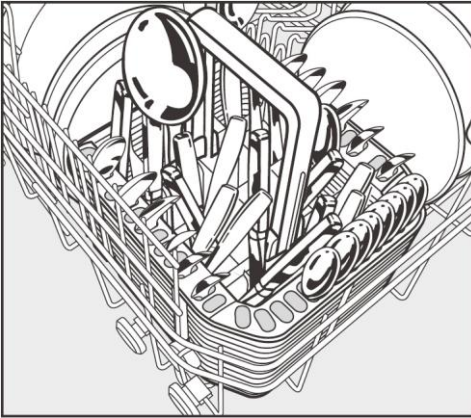
若無法將湯匙把手放入支架之間，則將其倒過來平放。



您可利用黃色側邊調整刀叉盤的中層高度，空出可容納大型物品的空間，例如公用匙與長柄杓。

裝載洗碗機

刀叉籃（視機型而異）

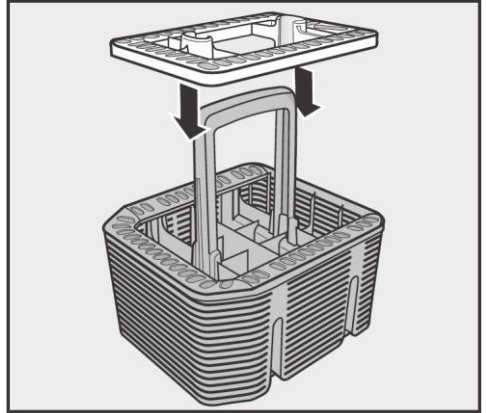


刀叉籃可放置在下層碗籃前排鏈釘的任何地方。

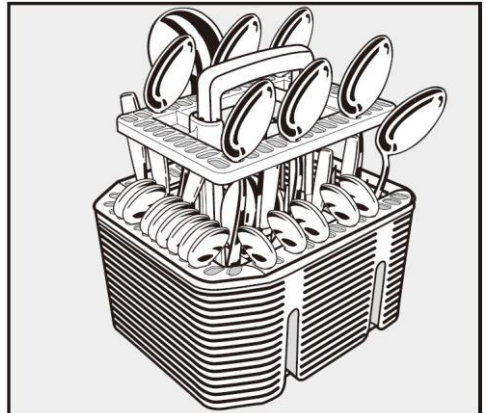
- 為避免受傷，應將刀叉把手朝上放入碗籃。不過，若在碗籃中將刀叉把手朝下擺放，刀叉會更容易清潔與乾燥。
- 將小型刀叉放置在刀叉籃三側的獨立槽中。

刀叉籃的刀叉盤

針對重度髒污的刀叉餐具，請使用隨附的刀叉盤。刀叉盤可隔離物品，使刀叉更能接觸到水。



- 必要時，可將刀叉盤裝在刀叉籃上。

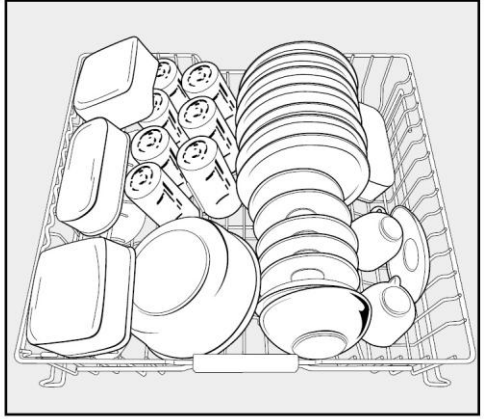
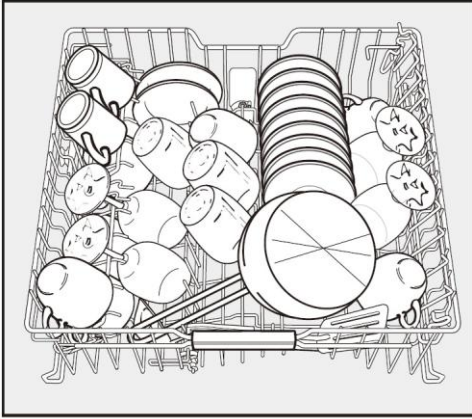


- 以把手朝下的方式插入刀叉，
- 並沿著刀叉盤平均分配刀叉。

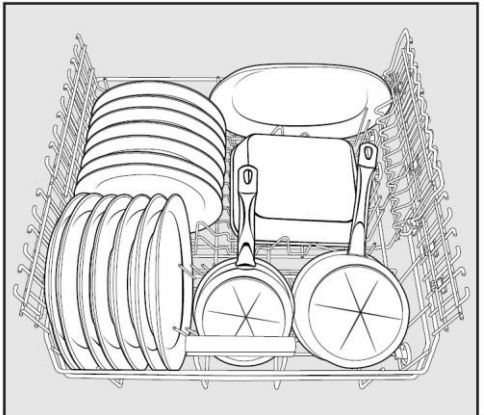
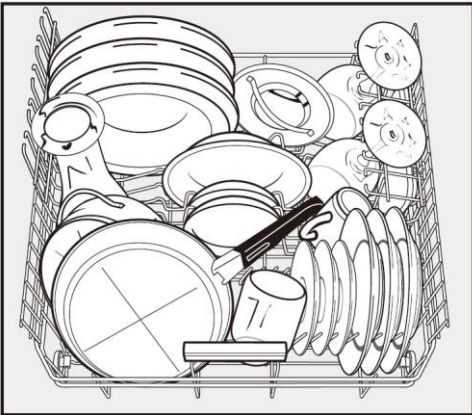
擺放範例

配有刀叉架的洗碗機。

上層碗籃

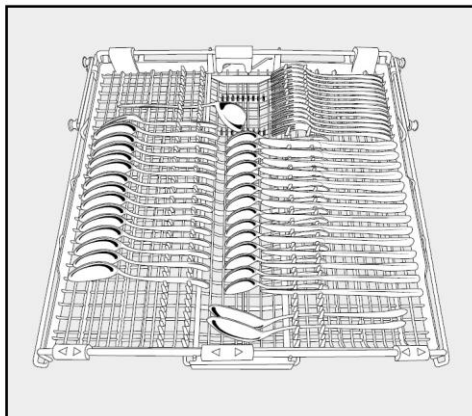
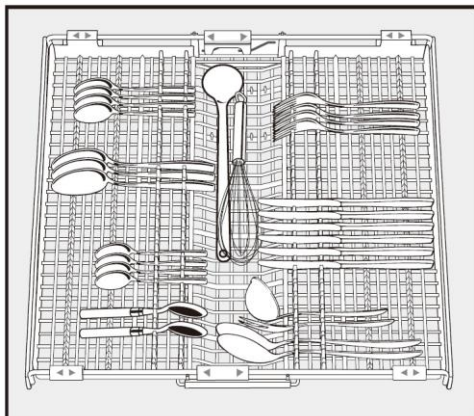


下層碗籃

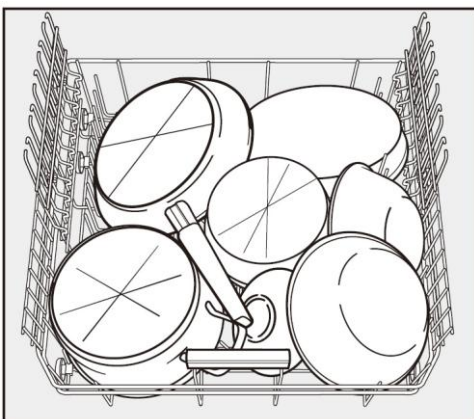


裝載洗碗機

刀叉盤

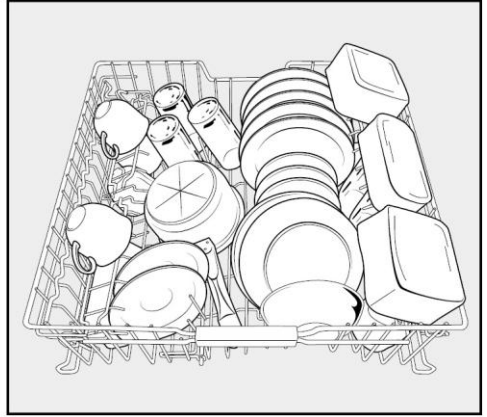
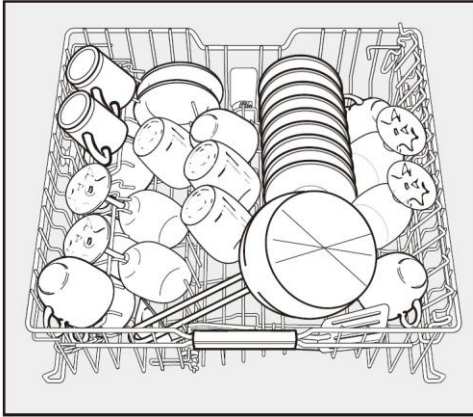


重度髒汙的物品

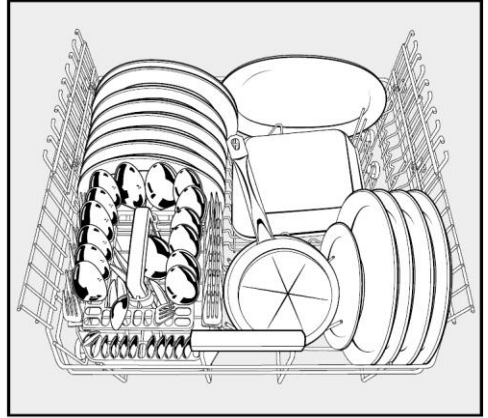
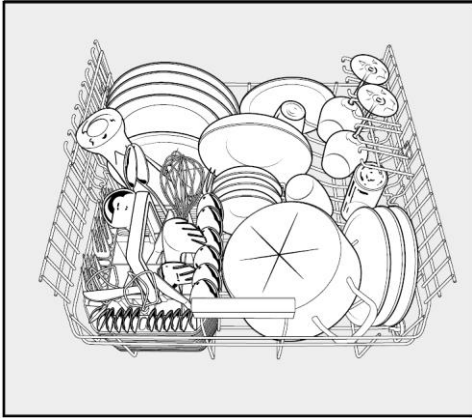


配有刀叉籃的洗碗機。

上層碗籃

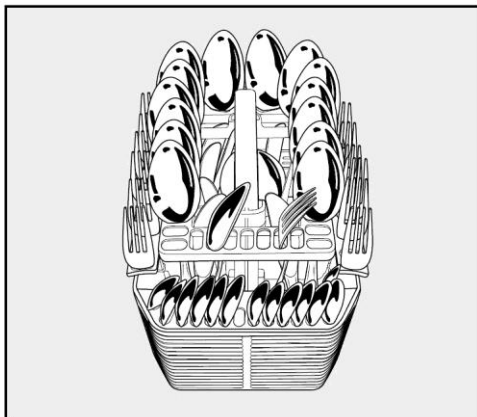
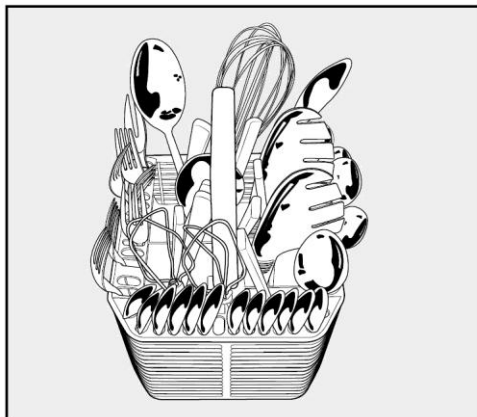


下層碗籃

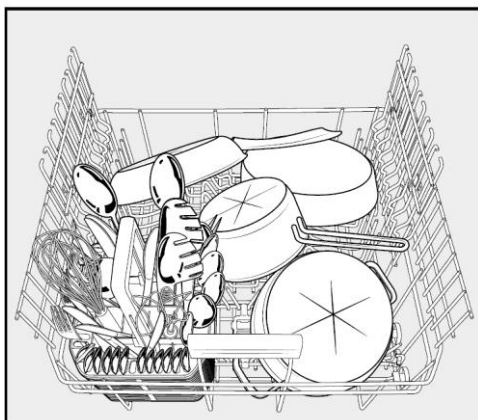


裝載洗碗機


刀叉籃



重度髒汙的物品



洗潔劑

 僅能使用適合家用洗碗機的洗潔劑配方。請勿使用洗碗精。

活性成分

現代的洗潔劑內含各種活性成分，其中最重要的成分有：

- 複合劑，避免鈣化。
- 鹼，有助於去除乾涸汗漬。
- 酵素，可分解澱粉並使蛋白質鬆解。
- 碳酸鈉鹽，可去除有色汗漬（例如茶漬、咖啡漬、番茄醬）。

大多數洗碗機洗潔劑皆屬溫和鹼性，含有酵素與碳酸鈉鹽。

洗潔劑類型：

- 粉狀與凝膠狀洗潔劑。這類型的洗潔劑能讓您依照裝載量與髒汙程度，調整適當的洗潔劑用量。
- 錠片式洗潔劑。此類型洗潔劑適用於大多數的髒汙等級。

您也可以購買組合產品（請參閱「程式選項，洗潔劑 - 用劑」）。

除了洗潔劑外，這類產品還包含光潔劑與軟化鹽替代品。組合產品具有「三合一」功效，或若同時含有其他成分（例如玻璃、不鏽鋼保護添加劑與強效洗潔粉），則還具有「五合一」、「七合一」與「多合一」等功效。

請參考製造商的包裝，以確認組合產品是否適用於您所在區域的水硬度等級。

請注意，組合洗潔劑的清潔與乾燥效果差別很大。


為達到最理想的清潔與乾燥效果，請使用 **Miele** 洗碗機洗潔劑，並另外填加 **Miele** 軟化鹽與 **Miele** 光潔劑。

操作

洗潔劑劑量

- 請依照包裝上製造商所建議的劑量。
- 除另有指示的情況外，請依照髒汙程度，使用一顆錠片式洗潔劑或將 20 至 30 ml 的洗潔劑添加至 II 洗劑槽內。您也可在 I 洗劑槽中添加少量的洗潔劑來處理帶有大量髒汙的物品。
- 使用快洗程式（若適用）時，錠片式洗潔劑可能不會完全溶解。

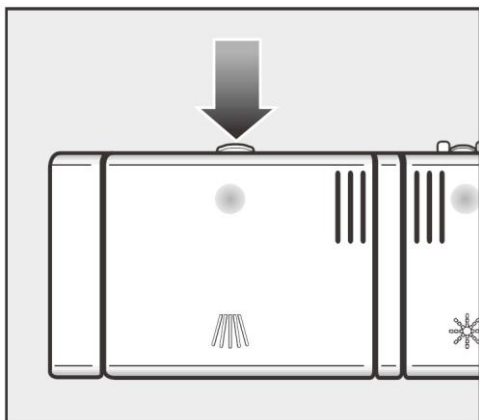
如未使用建議的洗潔劑量，可能會減損清潔效果。

 誤吞入洗碗機洗潔劑會導致鼻子、嘴部與喉嚨灼傷或呼吸困難。

請勿吸入與吞入粉末洗潔劑和洗碗機洗潔劑。若已誤食或吸入洗潔劑，請立即就醫。

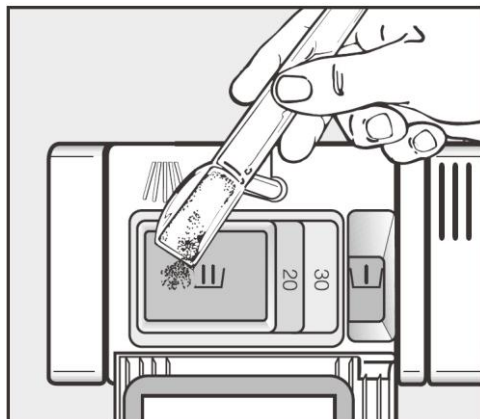
請勿讓孩童接觸洗潔劑。洗碗機門板打開時，請勿讓孩童靠近。櫃內可能仍殘留洗潔劑。請於啟動程式前才倒入洗潔劑，並將門板關上，然後啟動安全鎖（若您的洗碗機配有安全鎖）。

添加洗潔劑



- 壓下洗潔劑添加盒上的開啟門門。蓋板會彈開。

程式結束時，蓋板便會開啟。



- 添加所需的洗潔劑量並關上蓋板。
- 為避免洗潔劑受潮或結塊，使用完畢後，請務必封緊洗潔劑的包裝。

相關資訊

I 洗劑槽最多可容納 10 ml 洗潔劑，II 洗劑槽最多可容納 50 ml 洗潔劑。

II 洗劑槽內的記號可協助分配劑量：20, 30. 當門蓋開啟在水平位置時，此記號代表約 20 或 30 ml 的劑量。

操作

開啟電源

- 請確認噴水臂能自由轉動。
- 關閉門板。
- 若止水栓為關閉狀態，請開啟止水栓。
- 按下 **①** 按鈕至少 **2** 秒。

選取的洗程將短暫出現在顯示幕中，且相關指示燈會亮起。

接著，所選洗程的預估水電耗量會出現幾秒鐘（如適用）。

最後，顯示幕將顯示所選洗程的預估洗程時間長度。

若您想要保留使用上一次選擇的程式，而非選用 **ECO** 程式，請開啟記憶功能（請參閱「設定功能表，記憶」）。

選擇程式

請根據裝載類型與髒汙程度來選擇程式。

本手冊後面的**程式表**列有不同程式及其用法的資訊。

- 請使用程式表單選擇按鈕 **∨** 選擇所需的程式。

所選程式旁邊的指示燈會亮起。

您可透過 **更多** **☐** 選項選取更多程式。

- 請使用程式表單選擇按鈕 **∨** 選擇 **更多** **☐** 選項。

更多程式中的第一個程式會先出現在顯示幕上。

- 請使用 **∨** **∧** 箭頭按鈕選擇所需的程式。

在洗程期間，您可使用 **確定** 來顯示目前執行的程式名稱。

現在，您已可以選擇程式選項（請參閱「程式選項」）。

選擇任何程式選項後，對應的指示燈也會亮起。

啟動程式

■ 按下開始或確定按鈕。

程式將會開始。


開始指示燈將會亮起。


如需要取消程式，只能在最初幾分鐘內取消。否則可能會遺漏重要的程式階段。


顯示幕

程式開始運作前，所選程式的預估時間長度會以小時和分鐘形式呈現於顯示幕上。程式運作時會顯示剩餘時間。

出現的符號代表程式目前進行的階段：


 預洗 / 浸泡

 主要清洗

 間歇沖洗

 最終沖洗

 烘乾

 結束

相同的程式運作時，顯示的運作時間可能會有所差異。此尤其會受到每次進水的水溫、重新啟動的流程、洗潔劑類型、碗碟數量與髒汙程度所影響。

初次選擇某個程式時，顯示幕會顯示冷水進水的平均運行時間。

程式表中所顯示的運行時間係參照標準測試下的裝載量與溫度而定。

程式每次運作時，電子裝置都會將新條件納入考量，並計算出程式所需的運行時間。

操作

能源管理


為節省能源，洗碗機將在最後一次按下按鈕後的 10 分鐘自動關機或洗程結束後 10 分鐘自動關機。

■ 按下 ① 按鈕可再次開啟洗碗機。

若已啟動當日時間顯示幕，洗碗機將不會自動關閉電源（請參閱「設定功能表，當日時間」）。

當程式正在運作、進入 FlexiTimer 或發生錯誤時，洗碗機不會關閉。

程式結束時

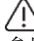
當  Finished (結束) 出現在顯示幕中且門板稍微開啟時（如適用），即表示程式已結束。

若開啟 Consumption (能源消耗) 設定功能，您即可調整剛才結束洗程的實際水電耗量資訊（請參閱「環保須知，EcoFeedback 能源消耗指示燈」）。

程式結束時，烘乾風扇可能會繼續運行幾分鐘。

■ 徹底打開門板，以重新接合門板關閉機制。

您現在已可清空洗碗機。

 若您已停用自動門板開啟功能（請參閱「設定功能表，自動開啟」），但想在程式結束時立即開啟門板，請確定您有將門板徹底打開。否則，洗碗機的蒸汽可能會因風扇停止運轉而破壞工作台面的邊緣。

關閉電源

程式結束時：

- 使用 ① 按鈕可隨時關閉洗碗機的電源。

在程式運作時將洗碗機電源關閉，會停止程式的運行。

在高速運轉時關閉洗碗機並設定延時啟動時間（FlexiTimer），也會使程序停止。

若長期不使用洗碗機（如度假期間時），請將止水栓關閉。

洗碗機卸載

碗盤在高溫下更容易破損及碎裂。取出碗盤之前，請先等待碗盤冷卻，直到不燙手、能徒手拿取為止。

在關閉電源後，若將門板完全打開，可加快碗盤冷卻的速度。

先為下層碗籃進行卸載，接著是上層碗籃，最後是刀叉架（視機型而異）。

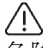
這樣可防止水從上層碗籃與刀叉架滴落到下層碗籃的餐具上。

操作

暫停程式

一開啟門板，程式就會中斷。

若再度關上門板，程式會從開門前正在進行的階段繼續運行。

 洗碗機的水可能是熱水。有燙傷的危險。

請僅在絕對必要的狀況下才開啟門板，且必須非常小心。再次關上門板前，請使門板維持半開狀態約 **20** 秒。這樣做能使洗滌櫃的溫度冷卻下來。接著，將門板往上提並推壓，直到門門接合為止。

變更程式

若已開啟洗潔劑填加盒蓋板，請勿變更程式。

若已啟動程式但希望進行更改，請依照下述步驟進行：

- 使用 ① 按鈕關閉洗碗機電源。
- 使用 ① 按鈕可再次開啟洗碗機電源。
- 選擇想要的程式，然後啟動。

選項

您可利用適當的按鈕及顯示幕來選擇及取消選擇各選項。

- 使用 ① 按鈕開啟洗碗機電源。

*開始*指示燈將會閃爍。

- 選擇程式。
- 按下您需要的選項按鈕。

若所選程式的選項可以使用，相關按鈕的指示燈會亮起。

若該選項與所選程式不相容，顯示幕上就會出現此結果的訊息。

- 在此範例中，請使用 *確定* 確認訊息。
- 按下 *開始* 按鈕，啟動程式。

針對該特定程式選擇的選項將會保持在啟動狀態，直到變更設定為止。

縮短

縮短 選項可縮短程式運行時間，最多減少 30%（若具備此選項）。

為達到最佳清潔效果，此選項會稍微增加能源消耗量。

同時使用 *縮短* 選項與「快洗」程式時，*縮短* 選項會使清洗程式變成不具烘乾功能，或會使門板自動開啟（若有）。

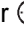
節能

節能 選項可減少程式的能源消耗量，最多降低 20%（若具備此選項）。

為達到最佳清潔效果，此選項會延長程式執行的時間。

程式選項


配備 EcoStart 功能的 FlexiTimer


FlexiTimer  提供您三種延時啟動程式的方式。您可設定程式的開始時間或結束時間。您也可以使用 EcoStart 功能讓選項利用電力離峰費率。

使用 FlexiTimer 時，請在添加洗潔劑前確認洗潔劑添加盒是否乾燥。必要時用布乾擦。若添加盒很潮濕，粉末洗潔劑會成塊狀且附著於填加盒，導致粉末無法完全散開。

請勿使用液態洗潔劑，否則洗潔劑可能會在需要使用前就已流入洗碗機中。

 為防止孩童接觸洗碗機洗潔劑：除非將立即啟動程式（亦即，在使用確定啟動 FlexiTimer 之前），否則請勿充填洗潔劑填加盒。此外，請啟動門板安全鎖。

■ 使用  按鈕開啟洗碗機電源。
開始指示燈將會閃爍。

■ 選擇所需的程式。
■ 按下  按鈕。

您可使用 \vee/\wedge 箭頭按鈕選擇 Start at（開始時間）、Finish at（完成時間）或 EcoStart 功能或 Back \curvearrowright （返回）。

■ 使用 **確定** 確認您要的選項。
目前的當日時間將會出現並反白小時數字區塊。

您現在可以使用 \vee/\wedge 箭頭按鈕輸入您想要的時間，並使用 **確定** 確認。

若您在設定時間時未於數秒內按下任何按鈕，顯示幕將返回上一個功能表。此時，您必須重新輸入設定。

若已關閉當日時間（時鐘）顯示（請參閱「設定功能表，當日時間」），顯示幕將在數分鐘後消失，且只有開始指示燈緩慢閃爍。
按下任一按鈕可再次開啟顯示幕數分鐘。

開始時間

使用 Start at (開始時間) 功能時，您可設定程式開始的實際時間。

- 使用 \vee/\wedge 箭頭按鈕設定小時，並使用 *確定* 確認。

此時將儲存小時並反白分鐘數字區塊。

- 使用 \vee/\wedge 箭頭按鈕設定分鐘，並使用 *確定* 確認。

所選程式儲存的開始時間將會出現在顯示幕中。

開始 指示燈將會亮起。

到達設定時間時，所選擇的程式會自動開始。

顯示幕將顯示剩餘時間， \odot 指示燈會熄滅，且 *開始* 指示燈會亮起。

結束時間

使用 Finish at (結束時間) 功能時，您可設定程式結束的時間。

- 使用 \vee/\wedge 箭頭按鈕設定小時，並使用 *確定* 確認。

此時將儲存小時並反白分鐘數字區塊。

- 使用 \vee/\wedge 箭頭按鈕設定分鐘，並使用 *確定* 確認。

所選程式的預計開始時間將會出現在顯示幕中。

開始 指示燈將會亮起。

若程式因執行時間過長而無法在設定的結束時間內完成，顯示幕中將出現訊息。

到達預估時間後，所選擇的程式會自動開始。

顯示幕將顯示剩餘時間， \odot 指示燈會熄滅，且 *開始* 指示燈會亮起。

程式選項

EcoStart

EcoStart 功能可讓您利用電力的離峰費率。在您使用此選項前，您必須先設定三個電費時區（請參閱「設定功能表，EcoStart」）。

接著，設定選取程式應結束的最近時間。

洗碗機將在所設時間內費率最便宜的時段自動啟動。

■ 使用 √∧ 箭頭按鈕設定小時，並使用 *確定* 確認。

此時將儲存小時並反白分鐘數字區塊。

■ 使用 √∧ 箭頭按鈕設定分鐘，並使用 *確定* 確認。

所選程式的預計開始時間將會出現在顯示幕中。

⌚ 及 *開始* 指示燈都將亮起。

選取的程式將在費率最便宜的時段啟動，且最遲在設定的結束時間結束。

顯示幕將顯示剩餘時間，⌚ 指示燈會熄滅，且所選程式的指示燈會亮起。

變更或刪除設定時間

您可在到達顯示幕上的開始時間前變更設定的時間或程式。

■ 按下 ⌚ 按鈕。

使用 √∧ 箭頭按鈕選擇要變更的設定，並使用 *確定* 確認。

■ 使用 √∧ 箭頭按鈕選擇 Change（變更）或 Delete（刪除）功能，並使用 *確定* 確認。

確認 Change（變更）功能後，您即可變更設定時間。

確認 Delete（刪除）功能後，程式運行時間會出現在顯示幕上，且程式啟動。⌚ 指示燈將熄滅，且 *開始* 指示燈會亮起。

洗潔劑

為了達到最佳清潔效果，洗碗機會自動將程式順序調整為目前使用的洗潔劑類型。這表示運行時間與能源消耗會依程式而稍有不同。

若您只在洗碗機中使用含有軟化鹽與光潔劑的多功能組合產品，您也可以視需求將添加提醒器關閉（請參閱「設定功能表－添加提醒器」）。這麼做不會影響洗潔劑的功能。

請務必於再次開始使用洗碗機軟化鹽及洗潔劑時重新開啟提醒器。

程式表

程式	程式順序				
	預洗	主要清洗 攝氏度(°C)	間歇沖洗	最終沖洗 攝氏度(°C)	烘乾
ECO ¹⁾		52	X	47	X
感應器清洗	此為可變的程式順序，能依碗盤量與食物沉積量進行感應控制調整。				
	如有需要	47-65	如有需要	57	X
正常 55 °C	X	55	X	60	X
加強 75 °C	2X	75	X	60	X
感應器柔洗 ♀ ²	X	44	X	57	X
快洗 40°C		40	X	45	X
超靜音		46	X	64	X
太陽能節能	2X	X	X	X	X
維護程式		75	2X	70	X

¹⁾ 就能源和水消耗的合計量而言，此程式清潔一般髒汙碗盤最有效率。

能源消耗 ²⁾			運行時間 ²⁾	
能源		水		
冷水 15 °C kWh	熱水 55 °C kWh	公升	冷水 15 °C h:min	熱水 55 °C h:min
0.84 ³⁾ / 0.83 ⁴⁾	0.49 ³⁾ / 0.48 ⁴⁾	9.7	3:18	3:08
0.70 ⁵⁾ -1.30 ⁶⁾	0.50 ⁵⁾ -0.85 ⁶⁾	6.5 ⁵⁾ -16.0 ⁶⁾	1:25-2:45	1:20-2:35
1.10	0.70	14.0	1:59	1:47
1.45	0.95	15.0	2:54	2:40
0.90	0.45	13.5	1:53	1:42
0.65	0.25	11.0	0:46	0:35
1.10	0.80	10.5	4:48	4:38
	0.05	27.5		1:29
2.10	1.35	21.5	1:56	1:34

²⁾ 引用的數值符合 EN 50242。實務上，這些數值可能會因條件改變以及感應器記錄的資料而有所變化。所示的運行時間會反映您住家的環境情況。選擇程式選項也將影響耗能程度與程式運行時間（請參閱「程式選項」）。

- ³⁾ 配有刀叉架的洗碗機。
- ⁴⁾ 配有刀叉籃的洗碗機。
- ⁵⁾ 部分裝載，具有輕微髒汙。
- ⁶⁾ 全部裝載，具有重度髒汙。

程式表

更多程式

快洗

含縮短時間的程式，適合清除剛產生且尚未乾涸的食物殘渣。此程式也適合用於不耐高溫的玻璃與塑膠製品。

超靜音

為極安靜的程式，運行時間較長。適用於一般略有乾涸食物殘渣的混合裝載碗碟、鍋具和碗盤。


太陽能節能

此程式不會加熱洗滌水。如要使用此功能，進水溫度必須至少 **45 °C / 115 °F**（請參閱「配管 / 連接供水系統」）。此程式適用於一般略有乾涸食物殘渣的混合裝載碗碟與玻璃器皿。

維護程式

洗滌櫃內大部分都可自我清潔。但若殘渣或汙漬堆積在洗滌櫃中，也可在無裝載的情況下執行「維護程式」來清除這些頑垢。此程式係設計為使用 **Miele** 洗碗機清潔劑或洗潔精等保養產品來清潔洗滌櫃（請參閱「選購配件 / 洗碗機保養產品」）。請依照包裝上的使用指示進行操作。

請定期檢查洗碗機（約每 4 到 6 個月一次）。此方法可避免出現故障與問題。

 洗碗機的外部表面極易刮花。接觸不適合的洗潔劑也會使外部表面改變或掉色。

清潔門板與門板封條

門板封條或洗碗機門板的側邊可能會累積黴菌，因為這些表面屬於洗滌櫃的外部範圍，噴水臂噴口無法伸近清洗。

- 請定期使用濕布擦去門板封條上的食物沉積物。
- 關閉洗碗機門板前，請將滴到門板周圍或門板上的食物或飲料殘渣擦拭乾淨。

清潔洗滌櫃

若始終使用正確的清潔劑量，洗滌櫃內大部分範圍皆可進行自我清潔。


但若洗滌櫃內殘留水垢或油漬，也可使用特殊洗碗機洗潔劑加以去除（請參閱「選購配件」）。請依照包裝上的指示操作。

若您主要使用低溫程式（低於 50°C），洗滌槽內可能會累積細菌與異味。為避免發生這種狀況，洗碗機將在幾次使用低溫程式運行後，在所選程式的最後一道清洗時自動將溫度提高。

- 請定期清理洗滌櫃內的過濾器。

清潔與維護

清潔門板正面

 長時間遺留的髒汙可能不易清除，且可能導致外部表面改變或掉色。如有任何髒汙，請立即去除。

- 請利用乾淨的海綿、熱水與洗碗精溶液清潔正面。清潔完畢後，請用軟布擦乾。亦可使用未含清潔劑的乾淨濕纖維布。

為避免外部表面受損，請勿使用：

- 含蘇打、氨水、酸或氯化物的清潔劑
- 含除垢劑的清潔劑
- 腐蝕性清潔劑，如去汙粉和去汙液
- 揮發性清潔劑
- 不鏽鋼清潔劑
- 洗碗機專用洗滌劑
- 烤箱噴霧劑
- 玻璃清潔劑
- 具磨蝕性的硬刷或海綿，例如之前搭配腐蝕性清潔劑使用的鍋具專用菜瓜布、刷子或海綿。
- 美耐皿海綿。
- 銳利的金屬刮刀。
- 鋼絲絨。
- 蒸氣清潔用具。

檢查洗滌櫃內的過濾器

位於洗滌櫃底座的過濾器組合可擋住洗滌水的粗粒汙物，避免汙物進入循環系統而經由噴水臂再次進入洗滌櫃中。

⚠ 若未正確安裝所有過濾器，不得使用本機器。

粗粒汙物蒐集後可能會導致過濾器堵塞。過濾器的髒汙程度與清潔週期會因使用次數而有所差異。

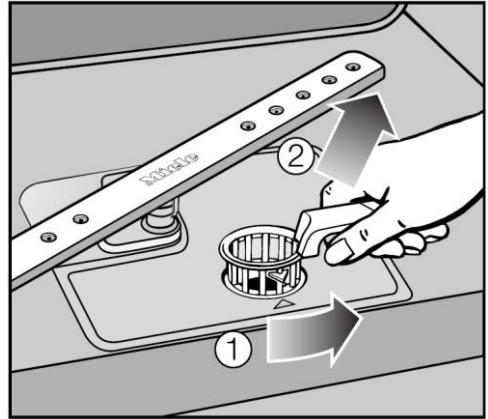
每 50 次洗程循環（原廠預設設定）後，Check filters（檢查過濾器）訊息將出現在顯示幕中。

您也可將此訊息出現的間隔設在 30 至 60 次洗程循環之間（請參閱「設定功能表，檢查過濾器」）。

- 檢查過濾器組合。
- 必要時進行清潔。
- 然後，使用 **確定** 確認訊息。訊息將會消失。

清理過濾器

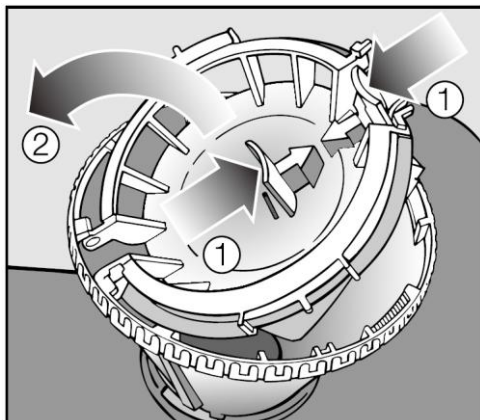
- 關閉洗碗機電源。



- 以逆時針方向轉動把手，鬆開過濾器組合 ①。
- 抬起過濾器組合並從洗碗機拉出 ②。去除所有的粗粒物，並用自來水將過濾器沖洗乾淨。必要時以尼龍刷清洗。

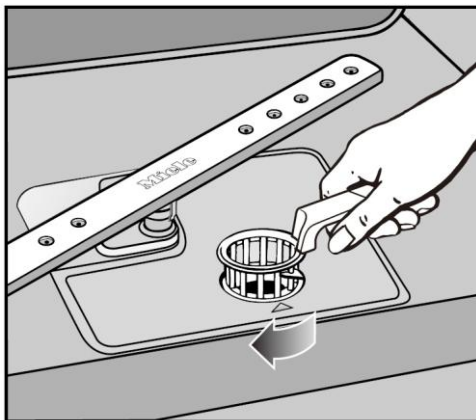
⚠ 清理過濾器時，請確保沒有粗粒汙物掉入循環系統中，以免造成堵塞。

清潔與維護



要清潔過濾器內部時，請將蓋板打開：

- 將夾扣 ① 一起壓向如圖所示的箭頭方向，並打開過濾器 ②。
- 使用自來水沖洗所有的過濾器。
- 之後關閉蓋板，使夾扣接合。



- 更換過濾器組合，使過濾器組合平躺在洗滌櫃的基座上。
- 接著，以順時針方向轉動把手，將過濾器組合鎖在正確位置。

⚠ 安裝過濾器組合時，務必留意過濾器是否固定在正確的位置。
否則粗粒汙物可能會進入循環系統並導致堵塞。

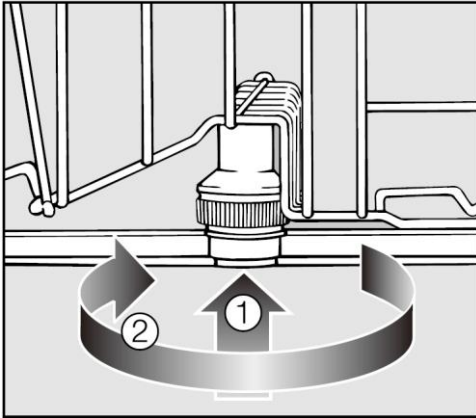
清理噴水臂

食物顆粒會在噴水臂的噴口與軸承處造成堵塞。因此，應定期檢查與清理噴水臂（約每 4 到 6 個月一次）。

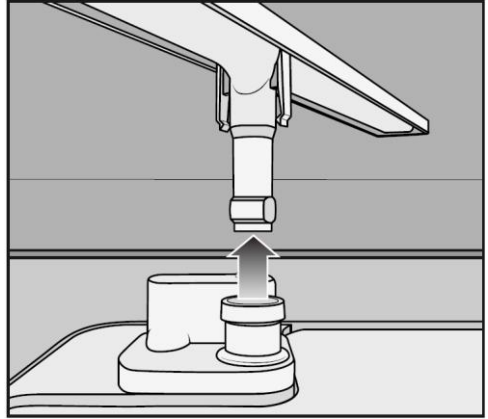
- 關閉洗碗機電源。

依照下述步驟拆下噴水臂：

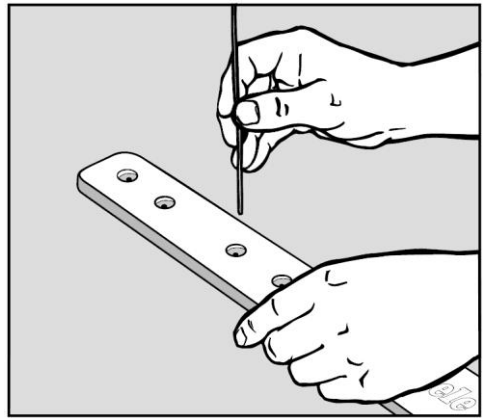
- 取出刀叉盤（如有裝設）。
- 將上噴水臂往上推，以接合內部棘輪。接著，鬆開噴水臂的螺絲。



- 將中間噴水臂往上推 ①，以接合內部棘輪。接著，鬆開噴水臂 ②。
- 拆卸下層碗籃。



- 穩穩地將下端噴水臂往上拉，將其拆除。




- 使用尖頭物品，將食物顆粒推入噴水臂噴口。
- 用自來水徹底沖洗乾淨。
- 更換噴水臂並檢查是否運轉自如。

問題解決指南

電器效能的大多數輕微故障中，有些可能是起因於不正確的操作，故無需聯絡維修服務部門就能進行修正。




以下指南可幫助您找出故障的原因並修正。然而，您應注意以下事項：

 未經授權或不正確的維修可能會導致個人傷害或電器損壞。

電器產品的維修作業必須僅由合格且受過訓練的適當維修人員進行，且須嚴格遵守國家及當地的現行安全規範。製造商對未經授權的作業概不負責。




技術問題

問題	原因與解決方法
使用 ① 按鈕開啟洗碗機後，顯示幕一直無畫面，且開始指示燈未閃爍。	洗碗機未插電。 ■ 將插頭插入插座，並開啟插座電源。
	電源保險絲已斷路。 ■ 重設電源保險絲盒內的斷路開關，或更換插頭內的保險絲（請參閱資料銘板上的最小保險絲額定值）。
程式運行期間，洗碗機停止運作。	電源保險絲已斷路。 ■ 重設電源保險絲盒內的斷路開關，或更換插頭內的保險絲（請參閱資料銘板上的最小保險絲額定值）。 ■ 若電源保險絲再度斷路，請洽 Miele 維修服務部門。
門鎖銷在門板打開時不會自動縮回。	門板機制故障或門板未正確平衡。 ■ 請電洽 Miele 維修服務。 再次使用洗碗機前，必須先將自動開啟功能關閉（請參閱「自動開啟」）。否則若發生其他故障，可能有受傷的危險。


問題	原因與解決方法
顯示幕中出現下列故障訊息之一：	修正此錯誤之前： ■ 使用 ① 按鈕關閉洗碗機電源。
 Fault FXX	可能發生了技術故障。 請於幾秒鐘後： ■ 重新開啟洗碗機電源。 ■ 選擇所需的程式。 ■ 按下 <i>開啟</i> 按鈕。 若再次出現故障訊息，則表示發生技術故障。 ■ 請聯絡 Miele 維修服務部門。
 Waterproof	防水系統已運作。 ■ 關閉止水栓。 ■ 請聯絡 Miele 維修服務部門。
 Fault F78	循環泵中發生故障。 ■ 使用 ① 按鈕將洗碗機關閉至少 30 秒。 ■ 重新開啟洗碗機電源。 ■ 選擇所需的程式。 ■ 按下 <i>開啟</i> 按鈕。 若再次出現故障訊息，則表示發生技術故障。 ■ 請聯絡 Miele 維修服務部門。

問題解決指南

進水故障

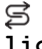
問題	原因與解決方法
顯示幕中出現下列故障訊息之一：	
 Open stopcock	止水栓為關閉狀態。 ■ 將止水栓完全打開。
 進水	修正此錯誤之前： ■ 使用 ① 按鈕關閉洗碗機電源。
	進水受限。 ■ 完全開啟止水栓，並再度啟動程式。 ■ 清理進水過濾器（請參閱「維修」）。 ■ 進水處的水壓低於 30 kPa（0.3 bar）。 請尋求專業諮詢。
SolarSave （太陽能節能）程式運行時，顯示幕出現下列訊息：  進水溫度偏低	進水溫度未達要求的 45°C（請參閱「配管，連接供水系統」）。 ■ 重新啟動程式。 ■ 若再次出現故障訊息，請選擇其他程式。

排水故障

問題	原因與解決方法
<p>顯示幕中出現下列故障訊息：</p>  Drain	<p>修正此錯誤之前：</p> <ul style="list-style-type: none"> ■ 使用 ① 按鈕關閉洗碗機電源。 <hr/> <p>供水受限。 洗滌櫃中可能有水。</p> <ul style="list-style-type: none"> ■ 清理過濾器組合（請參閱「清潔與維護，清理過濾器」）。 ■ 清理排水泵（請參閱「維修」）。 ■ 清理止回閥（請參閱「維修」）。 ■ 排除排水管中的任何扭結或迴圈。

問題解決指南

一般性問題

問題	原因與解決方法
指示燈與顯示幕變暗。	顯示幕為節省能源而自動關閉。 ■ 使用 ① 按鈕可再次開啟洗碗機電源。
顯示幕中出現下列故障訊息：  Salt reservoir lid	軟化鹽填加盒蓋未正確關閉。 ■ 關閉軟化鹽填加盒蓋。 若在程式運行期間打開了軟化鹽填加盒蓋： ■ 使用 ① 按鈕再次關閉及開啟洗碗機電源。 ■ 關閉軟化鹽填加盒蓋。 ■ 重新啟動程式。
程式結束時仍有清潔劑殘留於填加盒中。	添加洗潔劑時，填加盒仍為潮濕。 ■ 添加洗潔劑前，請務必確認填加盒是否乾燥。
洗潔劑填加盒的蓋子無法正確關閉。	殘餘的洗潔劑堵住了門扣。 ■ 清除門扣上殘餘的洗潔劑。
程式結束時，門板內側與洗滌櫃內壁出現一層水膜。	此狀況是由烘乾系統所致，不代表故障。濕氣會於一段時間後揮發。
程式結束時，洗滌櫃內有水。	修正此錯誤之前： ■ 使用 ① 按鈕關閉洗碗機電源。 洗滌櫃中的過濾器組合受到阻塞。 ■ 清理過濾器組合（請參閱「清潔與維護，清理過濾器」）。 排水泵或止回閥可能受到阻塞。 ■ 清理排水泵或止回閥（請參閱「維修」）。 排水管扭結。 ■ 解決排水管扭結的狀況。

雜音

問題	原因與解決方法
洗滌櫃中出現敲擊雜音。	<p>噴水臂與碗籃中的餐具發生碰撞。</p> <ul style="list-style-type: none"> ■ 中斷程式並將妨礙噴水臂運作的餐具重置整齊。
洗滌櫃中出現碰撞嘎嘎聲。	<p>洗滌櫃中餐具碗盤的擺放不平穩。</p> <ul style="list-style-type: none"> ■ 中斷程式並將餐具碗盤重置整齊。
	<p>異物（例如櫻桃核）卡在排水泵中。</p> <ul style="list-style-type: none"> ■ 清除排水泵中的異物（請參閱「維修、清理排水泵與止回閥」）。
水管出現敲擊雜音。	<p>此可能是因現場安裝或水管橫截面的關係所引起。</p> <ul style="list-style-type: none"> ■ 這對洗碗機功能不會有任何影響。若有疑問，請聯繫經認可的合格管工。

問題解決指南

清洗效果不佳

問題	原因與解決方法
碗盤不乾淨。	碗盤擺放不正確。 ■ 請參閱「裝載洗碗機」中的注意事項。
	程式的強度不夠。 ■ 請選擇強度更高的程式（請參閱「程式表」）。
	即使大部分的餐盤具只有輕微髒汙（例如茶漬），但仍會有一些頑強的污垢。 ■ 請使用 Sensor wash（感應器柔洗）程式選項（請參閱「設定功能表，感應器柔洗」）。
	洗潔劑分配量不足。 ■ 使用更多洗潔劑，或更換洗潔劑。
	餐具擋住噴水臂的運作路徑。 ■ 重置餐具，使噴水臂能自由轉動。
	洗滌櫃基座的過濾器組合不乾淨或未正確安裝。此狀況可能會導致噴水臂噴口堵塞。 ■ 正確清理及／或安裝過濾器組合。 ■ 必要時清理噴水臂噴口（請參閱「清潔與維護，清理噴水臂」）。
	止流閥卡在開啟位置且受到阻塞。髒水回流至洗滌櫃中。 ■ 清理排水泵與止流閥（請參閱「維修，清理排水泵與止回閥」）。
玻璃器皿與餐具上出現塗抹汗斑。玻璃器皿上帶有藍色光澤；上頭的薄膜可經由擦拭去除。	光潔劑設定劑量過高。 ■ 減少劑量（請參閱「設定功能表，光潔劑」）。

問題	原因與解決方法
<p>碗盤未乾或餐具與玻璃器皿上出現斑點。</p>	<p>光潔劑設定劑量過低或光潔劑填加盒已空。</p> <ul style="list-style-type: none"> ■ 重新填充光潔劑、增加劑量或更換光潔劑品牌（請參閱「第一次使用前—光潔劑」）。
	<p>過早從洗滌櫃拿出餐具。</p> <ul style="list-style-type: none"> ■ 讓餐具留在洗滌櫃中久些（請參閱「操作」）。
	<p>使用的組合產品減低了烘乾效能。</p> <ul style="list-style-type: none"> ■ 改用其他洗滌劑或補充光潔劑（請參閱「第一次使用前，光潔劑」）。
<p>玻璃器皿上出現棕色或藍色的痕跡，上頭的薄膜無法經由擦拭去除。</p>	<p>此狀況可能是由清潔劑所致。</p> <ul style="list-style-type: none"> ■ 改用另一種洗滌劑。
<p>玻璃器皿無光澤且出現變色，上頭的薄膜無法經由擦拭去除。</p>	<p>玻璃器皿不得用洗碗機清洗。因此，表面會受到影響。</p> <ul style="list-style-type: none"> ■ 並無解決方案。 <p>請購買可用洗碗機清洗的玻璃器皿。</p>
<p>茶漬或口紅印未完全清除。</p>	<p>所選程式的水溫過低。</p> <ul style="list-style-type: none"> ■ 請選擇有較高水溫的程式。
	<p>洗滌劑的漂白效果不足。</p> <ul style="list-style-type: none"> ■ 改用另一種洗滌劑。
<p>塑膠配件變色。</p>	<p>可能是胡蘿蔔、番茄或番茄醬的天然色素所致。所使用的清潔劑劑量或其漂白效果不足，無法處理天然色素問題。</p> <ul style="list-style-type: none"> ■ 使用更多的洗滌劑（請參閱「操作，洗滌劑」）。變色現象無可避免。

問題解決指南

問題	原因與解決方法
碗盤與餐具出現白色殘留物，且玻璃器皿的表面混濁；上頭的薄膜可經由擦拭去除。	光潔劑設定劑量過低。 ■ 增加劑量（請參閱「設定功能表，光潔劑」）。
	軟化鹽填加盒中的軟化鹽量不足。 ■ 充填軟化鹽填加盒（請參閱「第一次使用前，洗碗機軟化鹽」）。 ■ 軟化鹽填加盒的蓋子未正確蓋緊。 ■ 蓋上並確認蓋子已正確蓋緊。
	使用了不合適的組合產品。 ■ 改用另一種洗潔劑。使用標準液體式、錠片式或粉末式的清潔劑，並充填洗碗機內的軟化鹽與光潔劑填加盒。
	軟水器所設定的水硬度等級過低。 ■ 為軟水器設定更高的水硬度等級（請參閱「設定功能表，水硬度」）。
碗盤上出現鐵鏽鏽汗。	受影響的物品非抗腐蝕材質。 ■ 並無解決方案。 請購買可用洗碗機清洗的碗盤。
	添加洗碗機軟化鹽後，程式並未運作。微量的軟化鹽已進入清洗循環。 ■ 添加洗碗機軟化鹽後，請務必在洗碗機沒有碗盤的狀態下執行具有短暫程式的快洗程式。 ■ 軟化鹽填加盒的蓋子未正確蓋緊。 ■ 蓋上並確認蓋子已正確蓋緊。

清理進水過濾器

濾水器係與進水管上的閥門螺絲接頭結合在一起。若過濾器有髒汙，請務必清理乾淨，否則會發生洗滌櫃水流不足的情況。

⚠ 水管接頭的塑膠外殼中含有電氣元件。

外殼不得浸水。

建議

若自來水中含有大量的不可溶物質，建議您在止水栓與進水管螺紋接頭之間安裝一個大面積的濾水器作為連接。

濾水器可向 **Miele** 取得。

清理過濾器：

- 中斷洗碗機與主電源的連接。
- 關閉主電源並拔掉插頭。
- 關閉止水栓。
- 鬆開進水管的螺絲。



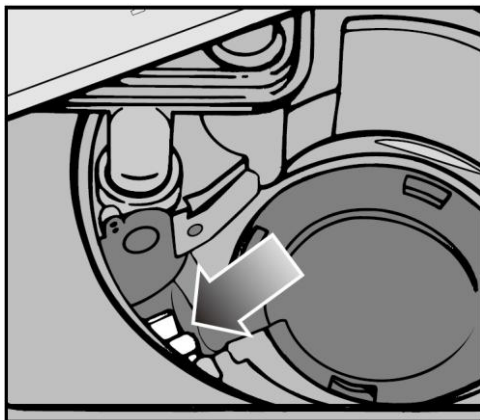
- 小心地移除封條。
 - 用尖嘴鉗將過濾器拉出，並用自來水沖洗過濾器。
 - 更換過濾器與封條，確保正確安裝。
 - 將止水栓重新連接至進水管，確保連接正確且螺紋沒有錯扣。
 - 開啟止水栓。
- 若水流外漏，可能是未正確連接進水管，或鎖上進水管螺絲時角度傾斜。
- 將進水閥的螺絲鬆開，並重新連接正確。

維護

清潔排水泵與止流閥

若水沒有在程式結束時完全排掉，排水泵或止流閥可能受到堵塞。然而，清理排水泵或止流閥很容易。


- 中斷洗碗機與主電源的連接。關閉主電源並拔掉插頭。
- 從洗滌櫃中取出過濾器組合（請參閱「清潔與維護，清理過濾器」）。
- 利用合適的容器或器具舀出洗滌櫃中的水。

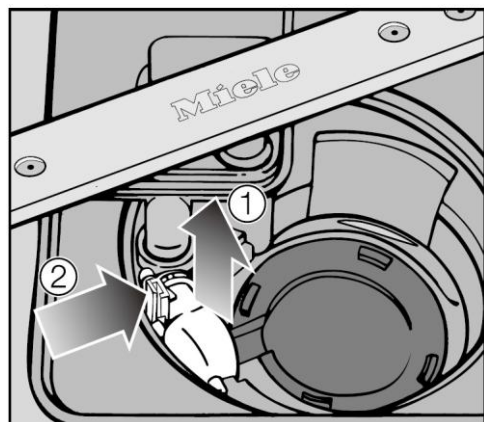


排水泵位於止流閥的下方（如箭頭所示）。

- 仔細清除排水泵內的所有異物（請留意較難發現的玻璃碎片）。用手轉開排水泵推動器，檢查有無阻力。用手轉開推動器時，會感到些微阻力。
- 小心地更換止流閥。

 請確認門扣是否正確接合。

 清理排水泵與止流閥時，請務必小心勿損壞脆弱元件。



- 按壓止流閥內部的門扣 ①。
- 將止流閥向上拉出 ②，並用自來水沖洗乾淨。
- 清除止流閥內的所有異物。

維修

若出現您無法自行修復的故障，請聯繫：

- 您的 **Miele** 經銷商，或
- **Miele** 維修服務部門。

本手冊末頁列有 **Miele** 的詳細聯絡資訊。注意：若問題可依前述指示解決，則將收取到府維修服務費。

當您聯絡維修服務部門或您的經銷商時，請提供洗碗機的型號與序號（兩組號碼均顯示在門板右方的資料銘板上）。

保固


欲了解本洗碗機在您所在國家的詳細保固資訊，請聯絡 **Miele**。

配管

Miele 防水防漏系統

若洗碗機已正確安裝，Miele 防水系統將能保護本產品不因進水而損壞。

連接供水系統

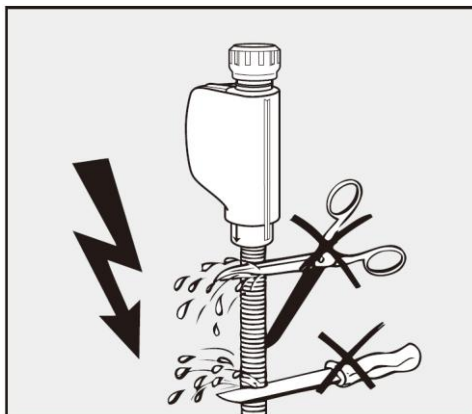
 洗碗機中的水不得作為飲用水使用。

- 洗碗機可與冷／熱供水連接，最高溫度 **60°C**。
若符合經濟效益，建議只連接熱水供應，例如太陽能電源。連接至熱水供應時，所有以冷水執行的程式階段將會以熱水執行。
- SolarSave（太陽能節能）程式（如可用）需供應 **45 °C**（最低）至 **60 °C**（最高）之間的熱水。
進水溫度越高，清潔及烘乾效果越佳。

- 進水管約 1.5 m 長。如有需要，可選擇壓力測試為 14000 kPa (140 bar) 的 1.5 m 彈性金屬延長管作為選購配件。
- 現場必須提供 3/4 吋外螺紋的止水栓。
- 此電器的建造方式符合 IEC/EN/DIN 61770/VDE 0700 Section 600，若國家規範允許，不需多準備一只止回閥，就能連接至適當的供水系統。
- 水壓（位於分接點的流動壓）必須介於 30 與 1000 kPa 之間（0.3 bar 與 10 bar 之間）。若水壓低於此值，故障訊息 **Water intake**（進水）將出現在顯示幕中（請參閱「問題解決指南」）。若水壓過高，必須安裝減壓閥。

將洗碗機連接至供水系統後，確認所有的配管連接均無漏水現象。

⚠ 為避免損壞電器，務必只在洗碗機連接至全開放式配管系統時才進行操作。




⚠ 進水管內含電子元件，故不得用任何方法縮短或損壞進水管（請參閱圖示）。

配管

排水系統

- 電器排水系統配有止流閥，可避免髒水透過排水管流回至洗碗機中。
- 洗碗機具有約 1.5 m 長、內部直徑 22 mm 的彈性排水管。
- 將連接件裝在更長的管子上可延長排水管。排水系統長度不得超過 4 m，輸出水頭不得超過 1 m。
- 若將水管直接就地安裝在排水系統出口，請使用所附的管夾（請參閱安裝計畫）。
- 水管可朝向電器的左方或右方。
- 排水管的現場接管可適用於不同水管長度。若接管過於突入排水管，則需要進行縮短。否則排水管會發生阻塞。
- 不得縮短排水管。

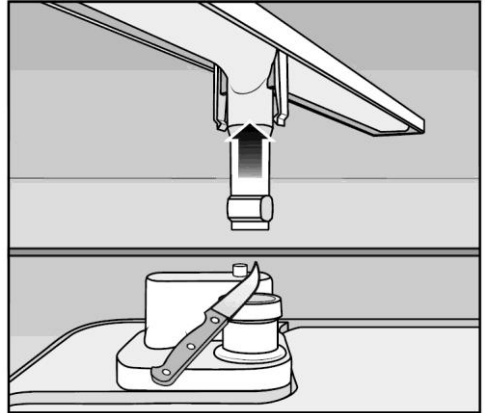
 確認排水管未發生扭結現象，亦未遭到擠壓或拉長。

將洗碗機連接至排水系統後，確認所有的配管連接均無漏水現象。

排水系統的開孔

若現場的排水接管低於已開啟門板底部碗籃滾輪的滑軌，必須將排水系統開孔。否則在程式運行時會發生虹吸效應，導致電器自行將水排出。

- 開孔：將洗碗機門板完全打開。



- 穩穩地將下端噴水臂往上拉，將其拆除。
- 切斷洗滌櫃內上方的通風閥頂端。

洗碗機型號	標準	XXL
半嵌式型號高度	84.5 cm (可增加至 3.5 cm)	-
裝嵌式型號高度	80.5 cm (可增加至 6.5 cm)	84.5 cm (可增加至 6.5 cm)
裝嵌式凹處高度	最小 80.5 cm (可增加 6.5 cm)	最小 84.5 cm (可增加 6.5 cm)
寬度	59.8 cm	59.8 cm
裝嵌式凹處寬度	60 cm	60 cm
半嵌式型號深度	60 cm	-
裝嵌式型號深度	57 cm	57 cm
重量	最重 64 kg	最重 56 kg
電壓	請參閱資料銘板	
接電負載	請參閱資料銘板	
保險絲額定值	請參閱資料銘板	
關閉時的電力消耗	0.10 W	0.10 W
未關閉時的電力消耗	2.00 W	2.00 W
授予測試證書	請參閱資料銘板	
水壓 (流量)	30 – 1000 kPa (0.3 – 10 bar)	30 – 1000 kPa (0.3 – 10 bar)
熱水連接	最高達 60 °C	最高達 60 °C
輸出水頭	最長 1 m	最長 1 m
排水系統長度	最長 4 m	最長 4 m
電源線	約 1.8 m	約 1.8 m
容量	13/14 餐具容量*	13/14 餐具容量*

* 視機型而異

設定功能表

設定功能表可用於改變標準設定

開啟設定功能表

- 若洗碗機為開啟狀態，請使用 ① 按鈕關閉。
- 按住**開始**按鈕不放。
- 使用 ① 按鈕開啟洗碗機電源。當顯示幕的背景亮起時立即放開此按鈕。持續按住**開始**按鈕至少 4 秒。

設定功能表中的第一個選項將出現在顯示幕中。

如需顯示幕及控制按鈕的詳細資訊，請參閱「顯示幕 / 設定功能表」。

- 使用顯示幕下方的 \vee/\wedge 箭頭按鈕選擇要變更的選項，並使用**確定**確認選擇。

已選取的子功能表選項旁將出現打勾 \checkmark 記號。

- 若要離開子功能表，請使用 \vee/\wedge 箭頭按鈕選擇 Back \curvearrowleft (返回)，並使用**確定**確認。

顯示幕將返回以上功能表。

語言 🚩

顯示幕提供數種不同語言，您可選擇其中之一。

您可透過 Language 🚩 子功能表變更顯示幕的語言。

- 如需要，您可選擇語言及國家，並使用**確定**確認。

Language 此字後的 🚩 旗標可作為不瞭解所設語言時的指引。

若有此情形，請持續選擇後面附有旗標的選項，直到您進入 Language 🚩 子功能表為止。

當日時間

本洗碗機出廠時，當日時間（時鐘）顯示設為停用。

為節省能源，洗碗機將在最後一次按下按鈕後或洗程結束後幾分鐘自動關閉。

設定當日時間（時鐘）顯示

啟動當日時間（時鐘）顯示時，目前的時間將在按下按鈕或程式結束後幾分鐘內出現在顯示幕中。

- 選擇 Display（顯示）選項並使用*確定*確認。
- 選擇所需設定，並使用*確定*確認。
- 若您已選擇 On，請使用*確定*確認有關更高能源消耗的訊息。

設定時鐘格式

您可選擇 24 小時或 12 小時時鐘。

- 選擇 Clock format（時鐘格式）選項。
- 選擇所需設定，並使用*確定*確認。

設定當日時間

您可設定目前的當日時間。

必須先設定目前的當日時間，才能使用「FlexiTimer」程式選項。

- 選擇 Set（設定）選項。
- 使用 ∨∧ 箭頭按鈕設定小時，並使用*確定*確認。
接著設定分鐘，並使用*確定*確認。

當日時間到此完成儲存。

設定功能表

水硬度

您的洗碗機附有軟水器，您需要輸入您所在區域的水硬度等級。

- 您須為洗碗機設定您所在區域的正確水硬度。
- 您當地的水利署能告知您所在區域的水硬度。
- 水硬度有波動時（例如在 1.8 與 2.7 mmol/l (10 -15 °d - 德國硬度) 之間波動），務必將洗碗機的程式設定為較高的值（本例中設為 2.7 mmol/l 或 15 °d）。

■ 選擇所需的水硬度，並使用 **確定** 確認選擇。

打勾 ✓ 記號將出現在已設定的水硬度旁。

°d	mmol/l	°f	顯示幕
1	0.2	2	1
2	0.4	4	2
3	0.5	5	3
4	0.7	7	4
5	0.9	9	5
6	1.1	11	6
7	1.3	13	7
8	1.4	14	8
9	1.6	16	9
10	1.8	18	10

°d	mmol/l	°f	顯示幕
11	2.0	20	11
12	2.2	22	12
13	2.3	23	13
14	2.5	25	14
15	2.7	27	15
16	2.9	29	16
17	3.1	31	17
18	3.2	32	18
19	3.4	34	19
20	3.6	36	20
21	3.8	38	21
22	4.0	40	22
23	4.1	41	23
24	4.3	43	24
25	4.5	45	25
26	4.7	47	26
27	4.9	49	27
28	5.0	50	28
29	5.2	52	29
30	5.4	54	30
31	5.6	56	31
32	5.8	58	32
33	5.9	59	33
34	6.1	61	34
35	6.3	63	35
36	6.5	65	36
37-45	6.6-8.0	66-80	37-45
46-60	8.2-10.7	82-107	46-60
61-70	10.9-12.5	109-125	61-70

光潔劑

為獲得最佳清潔效果，您可以調整光潔劑劑量。

光潔劑劑量可設定 0 到 6 級。

原廠設定值為 3。

若「調整感應器清洗」的程式功能（視機型而異）已啟動，*感應器清洗*程式的光潔劑分配量會比設定值來得高。

若碗盤與玻璃器皿出現斑點：

– 增加光潔劑劑量。

若碗盤與玻璃器皿出現白色殘留物或塗抹汗斑：

– 減少光潔劑劑量。

■ 選擇所需設定，並使用 *確定* 確認選擇。

能源消耗 (EcoFeedback)

您可設定洗碗機，使目前選取程式的水電耗量出現在顯示幕中。程式開始前可先顯示預估消耗量，並在程式結束後顯示實際消耗量。

您也可在此功能表中調整先前洗碗機程式使用的總水電耗量資訊（請參閱「環保須知，EcoFeedback 能源消耗指示燈」）。

能源消耗指示燈

■ 選擇 (能源消耗) Display (顯示) 選項，並使用 *確定* 確認。

■ 選擇所需設定，並使用 *確定* 確認。

總能源消耗

■ 選擇 Total consumption (總能源消耗) 選項，並使用 *確定* 確認。

■ 您可使用 \vee/\wedge 箭頭按鈕調整 Energy (用電) 與 Water (用水) 的數值資訊。

您也可以將總能源消耗數值重設為 0。

■ 選擇 Reset (重設) 選項並使用 *確定* 確認。

■ 選擇 Yes (是) 選項並使用 *確定* 確認。

■ 使用 *確定* 確認訊息。

現在數值將重設為 0。

設定功能表

EcoStart

為讓您的洗碗機以最經濟的方式運作，您可使用 EcoStart 選項來利用電力公司的離峰費率（請參閱「程式選項，配備 EcoStart 功能的 Flexi- Timer」）。選擇此選項後，您的洗碗機將在電力公司的離峰費率時段自動啟動。

若要使用此選項，您必須先設定三個洗碗機可啟動的電費時區。您可在這些時區中分配不同的優先順序，將最便宜的電費時段設為優先順序 1。

請聯絡您的電力公司，確認最便宜的離峰電費時段。

完成電費時間設定後，您即可使用 EcoStart 選項設定各程式所需的最遲結束時間。

之後，洗碗機將在最便宜的電費時段自動啟動，且程式將最遲於設定的結束時間結束。

設定電費時間

在您使用 EcoStart 選項前，您必須至少設定一個電費時間。

■ 使用 \vee/\wedge 箭頭按鈕選擇要設定的電費時間 (T1-T3)，並使用 *確定* 確認。

選取的電費開始時間將出現在顯示幕中，並反白小時數字區塊。

■ 使用 \vee/\wedge 箭頭按鈕設定開始時間的小時與分鐘，並使用 *確定* 確認。

選取的電費結束時間將出現在顯示幕中，並反白小時數字區塊。

■ 使用 \vee/\wedge 箭頭按鈕設定結束時間的小時與分鐘，並使用 *確定* 確認。

電費時間即會儲存，且其優先順序將出現在顯示幕中。

■ 使用 \vee/\wedge 箭頭按鈕選擇要設定的優先順序，並使用 *確定* 確認。

■ 使用 *確定* 確認訊息。

電費時間將啟動。

變更電費時間

您可變更電費時間的開始、結束或優先順序。

- 使用 \vee/\wedge 箭頭按鈕選擇要變更的電費時間 (T1-T3)，並使用 *確定* 確認。
- 選擇要變更的設定並使用 *確定* 確認。
- 使用 \vee/\wedge 箭頭按鈕變更設定，並使用 *確定* 確認。
- 使用 *確定* 確認訊息。

儲存變更。

刪除電費時間

- 您可刪除電費時間的設定，刪除後將停用該段時區的 EcoStart 選項。

- 使用 \vee/\wedge 箭頭按鈕選擇要刪除的電費時間 (T1-T3)，並使用 *確定* 確認。

- 例如，選擇 Delete T1 (刪除 T1) 並使用 *確定* 確認。

- 例如，選擇 Delete T1? (刪除 T1?) 並使用 *確定* 確認。

所選電費時間的設定將重設。

- 使用 *確定* 確認訊息。

電費時間將刪除。

設定功能表

感應器清洗

您可以調整**感應器清洗**程式，以便清除輕微髒汙碗盤上的頑固污垢。

- 選擇所需設定，並使用**確定**確認。


自動開啟

烘乾階段程式結束時（不包括 Extra quiet(超靜音)），門板將自動開啟一小部分，以加速烘乾流程（請參閱「程式表」）。

在 **ECO** 程式中（視模式而定），門板將在烘乾階段自動開啟。

此功能可視需要停用。

- 選擇所需設定，並使用**確定**確認。

 若您已停用自動門板開啟功能，並想在程式結束時立即開啟門板，請確定您有將門板徹底打開。否則，洗碗機的蒸汽可能會因風扇停止運轉而破壞工作台面的邊緣。

添加提醒器

若您只在洗碗機中使用含有軟化鹽與光潔劑的多功能組合產品，您也可以視需求將軟化鹽與光潔劑的添加提醒器關閉（請參閱「設定功能表－添加提醒器」）。關閉提醒器不會影響洗潔劑功能（請參閱「程式選項，洗潔劑」）。

- 選擇所需設定，並使用**確定**確認。

若您要改用不含軟化鹽或光潔劑的洗潔劑，請務必記得添加軟化鹽與光潔劑，並開啟提醒器。

檢查過濾器

您可調整提醒器檢查過濾器的顯示間隔。您可將間隔設定為 **30 至 60** 次程式循環之間。

提醒器係預設為每 **50** 次程式循環後顯示檢查過濾器。

- 選擇您想要的間隔，並使用 *確定* 確認。

浸泡

您可在選取的程式中使用此功能，已鬆解乾涸的食物殘渣。

啟動後，將會在所有程式中執行此功能，直到您停用為止。

若您使用粉末式洗碗機清潔劑，請添加約 **5 g** 至洗劑槽 I。

- 選擇所需設定，並使用 *確定* 確認。

預洗

您可在選取的程式中使用此功能來清除鬆弛的食物殘渣。

啟動後，將會在所有程式中執行此功能，直到您停用為止。

- 選擇所需設定，並使用 *確定* 確認。

亮度

共有七種顯示幕亮度可供設定。

- 選擇您想要的亮度，並使用 *確定* 確認。

記憶

在啟動記憶功能後，洗碗機將儲存上次選取的程式。

當您關閉洗碗機再重新開啟時，上次選取的程式將出現在顯示幕中，而非顯示 *ECO* 程式。

- 選擇所需設定，並使用 *確定* 確認。

設定功能表

版本資訊

您可視技術支援用途，調整洗碗機的電子軟體版本資訊。

- 使用 **確定** 確認顯示的畫面。

陳列室程式

僅供展示用途。

洗碗機配備多種供陳列室使用的展示程式。

- 展示模式
供陳列室展示使用的程式。
- 音效展示
此程式會啟動循環泵，以展示洗碗機的音效。
- 自動開啟展示
門板將自動開啟。
- BrilliantLight
內部照明恆亮。

原廠預設值

您可將所有設定重設為原廠預設值。

- 選擇 **Reset (預設)** 並使用 **確定** 確認。

關閉設定功能表

您可使用 **Finish (結束)** 離開設定功能表。

- 選擇 **Finish (結束)** 並使用 **確定** 確認。

選取的洗程將短暫出現在顯示幕中，且所選程式的指示燈將會亮起



K.E. & Kingstone Co., Ltd.
6th Fl., No. 120, Sec. 2,
Jianguo N. Rd.,
Taipei
Taiwan
TEL: +886 2 2502-7256
FAX: +886 2 2502-3077
E-mail: kenk@kenk.com.tw
Website: www.kenk.com.tw/ke/miele

Manufacturer:
Miele & Cie. KG
Carl-Miele-Straße 29
33332 Gütersloh
Germany