

咖啡機 操作說明書



安裝或首次使用本咖啡機前，**須**先閱讀本說明書，以防發生意外或損壞本機。

包裝材料 / 棄置舊機

包裝材料

包裝材料可在運輸過程中保護本機。

請保留原始的包裝箱和聚苯乙烯材料，以便將來需要運送時，可以牢固包裝咖啡機。

同時，原始包裝也應保管好，以備將本咖啡機送到 **Miele** 維修時使用。

舊機處理


電氣與電子產品通常包含有價值的材料，亦包含對本機的正常運作和安全起著至關重要作用的特定材料、化合物及組件。如與家居垃圾一同棄置或棄置不當，這些材料可損害人體健康及危害環境。因此，請不要將廢舊咖啡機與家居垃圾一同棄置。



請將舊機棄置到您當地的社區廢物收集中心/電氣與電子產品回收中心，或向經銷商或 **Miele** 諮詢。根據法律要求（視乎各個國家/地區而定），您亦有責任刪除儲存在棄置舊機上的任何用戶檔案。請確保妥善存放廢棄舊機，以免危害兒童。

包裝材料 / 棄置舊機	2
注意事項及安全說明	6
咖啡機結構	15
控制按鈕和顯示屏	16
配件	17
首次使用	18
首次使用前	18
首次啟動	18
水質硬度	19
操作	21
給水箱注水	22
往儲豆槽放入咖啡豆	23
開啟和關閉	24
暖杯座	25
調節中央噴嘴至合適的杯子高度	26
製作飲品	27
製作咖啡	27
取消沖製準備	28
製作兩份	28
咖啡壺：可逐一調製數杯咖啡	29
用研磨好的咖啡粉製作咖啡	29
沖入熱水 (CM6350)	30
使用用戶檔案製作飲品	31
製作牛奶咖啡	32
牛奶瓶	32
您可以使用瓶裝牛奶或盒裝牛奶。	33
製作牛奶飲品	34
研磨器設定	35
咖啡量、沖製溫度和預沖製	36
咖啡量	36
沖製溫度	36
預沖製咖啡	37

目錄

份量	38
用戶檔案	40
使用用戶檔案	40
建立用戶檔案	40
選擇用戶檔案	41
變更名稱	41
刪除用戶檔案	41
變用戶檔案	41
設定	42
開啟「設定」功能表	42
變更並儲存設定	42
可能出現的設定選項	43
語言	45
時間	45
計時器	45
經濟模式	46
照明燈	46
資訊（顯示屏資訊）	47
鎖定咖啡機（系統鎖定  ）	47
水質硬度	48
顯示屏亮度	48
音量	48
暖杯座	48
出廠預設	48
演示模式（陳列室程序）	48
清潔與護理	49
快速指南	49
手動清洗或放入洗碗碟機中清洗	50
滴漏盤和廢物箱	52
滴漏盤蓋	53
水箱	53
不鏽鋼注水閥過濾器	54
中央噴嘴和組合式泡沫器	54
不鏽鋼牛奶瓶	56
牛奶管道	56
儲豆槽和咖啡粉槽	57
外殼	57
保養程序	58
開啟「保養」功能表	58
清洗咖啡機	58

清洗牛奶管道.....	59
為調製組件去油污及清潔內部.....	60
為本機除垢.....	64
解決問題指南.....	66
顯示屏中的訊息.....	66
咖啡機效果不理想.....	69
效果不理想.....	76
運送咖啡機.....	78
蒸氣處理.....	78
包裝咖啡機.....	78
售後服務/保用期.....	79
節省電源.....	80
電力接駁.....	81
安裝.....	82
尺寸.....	83
技術數據.....	84

注意事項及安全說明

本咖啡機符合現行的安全規定。然而，不恰當的使用可能導致人身傷害和財產損失。

請於首次使用之前仔細閱讀本說明書，以防發生意外或損壞本機。說明中包含關於安裝、安全、操作及保養的重要資料。

如因不遵照本「注意事項及安全說明」指示而引致損壞，Miele 概不負責。

將說明書保存在安全地方，並將它轉交給日後的使用者。

正確使用

▶ 本咖啡機只適用於家居及類似的工作和住宅環境。

工作或居住環境的示例包括

- 店鋪、辦公室或其他工作環境，
- 小型企業、展室等，
- 賓館、汽車旅館、住宿床位與次晨早餐旅館以及其他類似設施的顧客使用咖啡機的環境。

▶ 本咖啡機不能在戶外使用。

▶ 本機僅可當作家用電器使用，且僅適用於製作濃縮咖啡、泡沫咖啡、牛奶泡沫咖啡等。不得用於任何其他用途。

▶ 本咖啡機並非設計供身體、感官、精神有殘障的人士，或缺乏經驗及知識的人士使用，除非上述人士在他人陪同及監督下操作本機，或該等人士已清楚了解正確及安全操作方法，並且已認識及理解不當操作可能引致的後果，方可操作本機。

注意事項及安全說明

注意兒童安全

⚠ 注意！注意噴嘴，以免燙傷。

相比于成年人，兒童的皮膚對於高溫更加敏感。

切勿讓兒童觸摸咖啡機的發熱表面或將其身體的任何部位放至噴嘴下方。

- ▶ 將咖啡機安裝於兒童接觸不到的位置。
- ▶ 八歲以下的兒童不得靠近咖啡機和主電線、插頭 / 插座。
- ▶ 對於 8 歲及以上兒童，只有在向他們清楚講解本機的正确及安全操作方法，並且在他們已認識和理解到不當操作之後果的情況下，方可操作本機。
- ▶ 請看管在本咖啡機附近活動的兒童。切勿讓兒童將本機當作玩具使用。
- ▶ 切勿讓兒童在無人看管的情況下清潔本咖啡機。
- ▶ 切記，咖啡與濃縮咖啡不適合兒童飲用。
- ▶ 謹防因誤用而窒息。
塑膠紙等包裝材料必須放置在遠離兒童的地方。玩耍時，他們可能被包裝材料纏繞，或將其套在頭上，從而引致窒息。

技術安全

- ▶ 咖啡機如有損壞會發生危險。在安裝前，請先檢查是否有明顯的損壞。切勿嘗試使用損壞的咖啡機。
- ▶ 將本咖啡機接駁電源前，請確保數據牌上的接駁數據（電壓和頻率）與主電源吻合，否則會損壞本機。如有疑問，請向合資格電氣技師查詢。
- ▶ 要確保本機的電氣安全，須正確接駁地線。務必確保符合此項標準安全要求。如有疑問，請由合資格的電氣技師檢查電力安裝情況。
- ▶ 只有在本機接駁主電源時，才可保證可靠、安全的運行。
- ▶ 切勿使用多孔插座適配器或延伸電線將本咖啡機接駁至主電源。它們可能會引致火災，同時未必符合本機的安全要求。
- ▶ 本機不可用於非靜止場所（如船上）。
- ▶ 如果發現任何損壞，如聞到糊味，請立即切斷本機的電源接駁。
- ▶ 確保電源線未被卡住，未被銳利物體划傷。
- ▶ 電源線不應懸掛放置。否則可能導致人員絆倒受傷或本機受損。
- ▶ 僅在室溫處於攝氏 10 度及攝氏 38 度之間時使用本咖啡機。

注意事項及安全說明

- ▶ 過熱危險。確保本咖啡機周圍通風良好。使用過程中切勿用擦杯盤的抹布將其蓋住。
- ▶ 如果將本咖啡機安裝於機櫃櫃門後，只可在櫃門打開的情況下使用本機。這可防止形成熱氣和濕氣，從而可防止本機及/或機櫃受損。本機使用時不可關閉機櫃櫃門。確保咖啡機充分冷卻後再關閉櫃門。
- ▶ 保護本機不被水和水霧濺濕。切勿將本機浸入水中。
- ▶ 由不合資格的人員進行機器和電線維修及其他工序，可能會有危險。本公司對此不負任何責任。維修工作必須交由 **Miele** 認可的維修技師執行。
- ▶ 如果本機處在保用期內，須交由 **Miele** 認可的維修技師進行維修，否則保用無效。
- ▶ 零件如有故障，必須使用 **Miele** 原廠零件更換。只有使用 **Miele** 原廠更換零件，**Miele** 才可保證本機的安全。
- ▶ 進行維修工作期間，必須切斷本機主電源。
- ▶ 切勿掀開咖啡機的外殼。胡亂接駁電線、組件或機器部件，會對用戶構成高度危險，並會導致操作故障或電擊。
- ▶ 本機只可使用原廠 **Miele** 配件。使用其他廠家的備件或配件將導致保用失效，並且 **Miele** 概不負責。

正確使用

⚠ 噴嘴可引致灼傷及燙傷。
流出的液體和產生的蒸汽極燙。

▶ 請注意：

- 當滾燙的液體或蒸汽噴出時，請避開噴嘴下方位置。
- 切勿觸摸熱的元件。
- 灼熱液體或蒸氣可能會從噴嘴處濺出。務必正確安裝中央噴嘴並確保其清潔。
- 滴漏盤內的水可能也會十分灼熱。清理時敬請小心。

⚠ CM6350：謹防傷及眼部！
切勿將本機直接朝向照明燈，或使用光學儀器直接朝向本機。

▶ 請注意以下有關水的事項：

- 僅使用新鮮的冷自來水注入水箱。熱水或溫水或其他液體可能會損壞本機。
 - 每天換水，防止細菌滋生。
 - 請勿使用礦泉水。礦泉水將引致嚴重的石灰沉澱，堵塞及損壞咖啡機。
 - 逆滲透系統出來的水決不能用於本機器中。否則會損壞本機。
- ▶ 僅可在儲豆槽中放置烘焙過的濃縮咖啡/咖啡豆。切勿在儲豆槽中放入經添加劑處理的咖啡豆或研磨好的咖啡粉。
- ▶ 不要向儲豆槽加入任何類型的液體。

注意事項及安全說明

- ▶ 請勿使用綠色（未烘焙）咖啡豆或包含綠色咖啡豆的混合咖啡豆。綠色咖啡豆非常硬並且仍含有一定量的殘餘水分。一旦研磨開始，這些因素可能導致咖啡機的研磨器損壞。
- ▶ 切勿使用經焦糖、蔗糖或其他物質（包括液體糖）處理過的咖啡豆。糖類會損壞本咖啡機。
- ▶ 僅可將研磨好的咖啡粉或用於去除調製組件油污的 **Miele** 清潔片放入咖啡粉槽。
- ▶ 請勿使用任何焦糖咖啡粉。咖啡中的糖分將粘結並堵塞咖啡機的調製組件。為調製組件去油脂的清潔藥片無法移除此種類型的沉積物。
- ▶ 僅使用不含添加劑的牛奶。牛奶中的添加劑一般含糖，會粘結牛奶管道。
- ▶ 如果使用動物奶，僅限使用經巴氏殺菌的奶類。
- ▶ 請勿在中央噴嘴下方放置任何點燃的酒精混合物。火焰會引燃塑膠組件，從而導致熔化。
- ▶ 切勿在咖啡機上面或旁邊放置任何明火，如蠟燭。咖啡機可能會燒著並引起火災。
- ▶ 本咖啡機不得用於清潔物品。

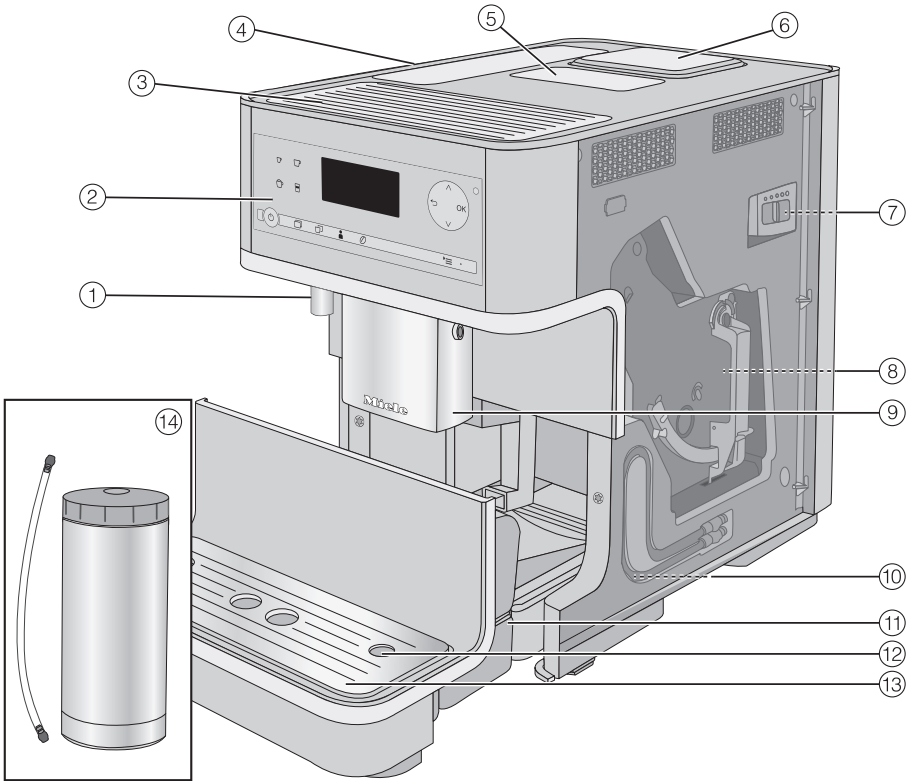
清潔與護理

- ▶ 清潔或保養前，咖啡機必須切斷電源。
- ▶ 請每日徹底清洗咖啡機和牛奶瓶（標準配置，視乎型號），尤其是首次使用本咖啡機前（請參閱「清潔與護理」）。
- ▶ 牛奶系統的所有部件均需定期徹底清潔。在未徹底清洗的情況下，牛奶中所含的細菌會很快滋生。
- ▶ 請勿使用蒸汽清潔裝置清潔本咖啡機。蒸氣會滲入電氣組件，並引致短路。
- ▶ 基於您所在地區的水硬度水平，定期為咖啡機除垢。如區內水質硬度較高，則建議增加除垢次數。對於因除垢不充分、使用不正確的除垢劑或使用未達到適當濃度的除垢劑而造成的損壞，Miele 概不負責。
- ▶ 定期使用 Miele 清潔片為調製組件去除油污。視乎咖啡中天然油脂的含量，調製組件可能很快會被阻塞。
- ▶ 使用後的咖啡渣應同有機廢物一同棄置，或置於堆肥之上。不可傾倒在水槽中，因為會阻塞水槽。

注意事項及安全說明

對於具有不鏽鋼表面的機器：

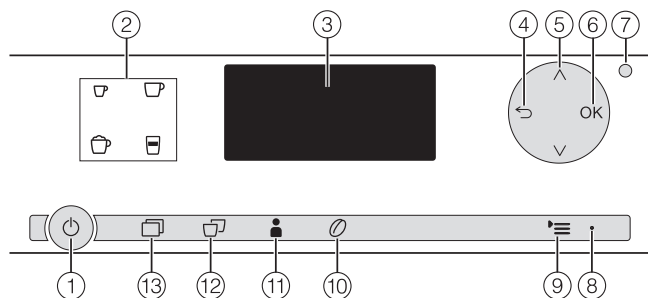
- ▶ 請勿在不鏽鋼表面上使用便條紙、透明膠紙、縐紋膠紙或其他類型的黏合劑。以上材料會損壞表面，導致其失去防塵的保護塗層。
- ▶ 不鏽鋼表面極易刮花。使用磁鐵也可能會刮花表面。




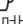


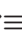






- ① 熱水噴嘴*
- ② 控制按鈕和顯示屏
- ③ 暖杯座*
- ④ 水箱
- ⑤ 咖啡粉槽
- ⑥ 儲豆槽
- ⑦ 研磨器設定
(機門後方)
- ⑧ 調製組件 (機門後方)
- ⑨ 中央噴嘴和組合式泡沫器
- ⑩ 牛奶管道擺放位置
(機門後方)
- ⑪ 滴漏盤連蓋和廢物箱
- ⑫ 奶管接駁處
- ⑬ 下層面板連滴漏盤蓋
- ⑭ 不鏽鋼牛奶瓶*

*CM 6350

控制按鈕和顯示屏



- ① **「開/關」感應器** 
用來開啟和關閉咖啡機
- ② **飲品感應器**
用於製作濃縮咖啡 、
咖啡 、
泡沫咖啡  或
牛奶泡沫咖啡
- ③ **顯示屏**
顯示與目前操作或狀態相關的資訊
- ④ **返回** 
可返回至上一個功能表、取消不需要的
的操作
- ⑤ **箭嘴感應器** 
可顯示更多選項以及反白顯示某個選擇
- ⑥ **「OK」(確定)**
可確認顯示屏訊息和儲存設定
- ⑦ **光學介面**
(僅供 Miele 維修技師使用)
- ⑧ **LED**
當本機開啟且顯示為黑時閃爍
- ⑨ **設定** 
顯示和更改設定
- ⑩ **參數** 
顯示和更改飲品設定
- ⑪ **用戶檔案** 
用於創建和管理資料
- ⑫ **兩份** 
可製作兩份飲品
- ⑬ **更多程序** 
其他飲品：特濃意式濃縮咖啡、淡咖啡、鮮奶咖啡、熱牛奶、奶泡、熱水*
保養程序

* CM6350

以上產品及其他實用配件均可透過 Miele 網店（請參閱封底，獲取聯絡詳情）或向您的 Miele 經銷商購買。

隨附的配件

- **量勺**
用於量取研磨咖啡粉
- **不鏽鋼牛奶瓶 MB-CM**
用於長時保持牛奶的低溫
（容積 0.5 升）

CM6150 未隨附不鏽鋼牛奶瓶。

- **「Miele 裝置護理產品」試用裝**
本機隨附 Miele 除垢片等各種標準清潔與護理產品。視型號而有所不同。
- **清潔刷**
用於清潔牛奶管道

自選配件

咖啡機配備了 Miele 配件和清潔護理產品。

- **微纖維布**
用於去除指印和輕度污漬
- **牛奶管道清潔劑**
用於清潔牛奶系統
- **清潔片**
為調製組件去油污
- **除垢片**
用於為水管道除垢
- **不鏽鋼牛奶瓶 MB-CM**
用於長時保持牛奶的低溫
（容積 0.5 升）

首次使用

首次使用前


- 除去咖啡機的保護膜和貼紙。
- 將滴漏盤放入下層面板。
- 將咖啡機置於對水不敏感的平面上（請參閱「安裝」）。

注入水和加咖啡豆前，請徹底清潔本機（請參閱「清潔與護理」）。

- 將咖啡機的插頭插入插座內（請參閱「電力接駁」）。
- 取出水箱，並注入新鮮的冷自來水至「Max」（最大）標記處。將水箱放回咖啡機（請參閱「給水箱注水」）。
- 取下儲豆槽蓋，放入烘焙過的咖啡豆，然後蓋上槽蓋（請參閱「往儲豆槽放入咖啡豆」）。

首次啟動

首次啟動本機時，系統會在歡迎畫面顯示完畢後自動提示您進行以下設定：

- 語言與國家
- 時間
- 輕觸「開/關」感應器 。

顯示屏將短暫顯示歡迎訊息 Miele - Willkommen。

選擇語言

- 使用箭嘴感應器 $\wedge \vee$ 反白顯示所需語言。
- 輕觸「OK」（確定）。
- 使用箭嘴感應器 $\wedge \vee$ 反白顯示所需國家。
- 輕觸「OK」（確定）。

設定現已儲存。

設定時間


- 輕觸箭嘴感應器 $\wedge \vee$ 直至顯示目前的時間。
- 輕觸「OK」（確定）。

設定現已儲存。

此時咖啡機已成功設定，可供使用。咖啡機會加熱，並清洗管道。清洗過程中所用的水將從中央噴嘴流出。

- 請在首次製作牛奶飲品前清洗牛奶管道（請參閱「清洗牛奶管道」）。

請注意，咖啡的濃郁香味和咖啡脂會在製作數杯咖啡後才會完全散發和形成。

輕觸「開/關」感應器  關掉咖啡機。切勿透過拔下插頭來關閉咖啡機。如您在初期切斷電源接駁，再次使用時必須重新設定。

前數杯咖啡需要研磨大量咖啡豆，從而引致咖啡粉殘渣在滴漏盤蓋上積聚。

咖啡的濃郁香味和典型咖啡脂在製作數杯咖啡後才會完全散發和形成。

水質硬度

水質硬度表示水中溶解的鈣的含量。鈣含量愈高，水質硬度愈高，水質硬度愈高，咖啡機愈需更頻密地除垢。

咖啡機測量用水量 and 蒸汽產生量。視乎設定的水質硬度，本機需進行除垢前可製作的飲品數量不定。

根據當地水質硬度設定本機，使其正常運行而不受損。除垢提示將於正確時間顯示在顯示屏上。

如需要，請聯絡當地水務局，了解水質硬度。

本機已預設為水質硬度 3。


本咖啡機有四种預設水平：

°dH	毫克份子 /公升	ppm (mg/l CaCO ₃)	設定
0 – 8.4	0 – 1.5	0 – 150	軟 1
8.4 – 14	1.5 – 2.5	150 – 250	中等 2
14 – 21	2.5 – 3.7	250 – 375	硬 3
> 21	> 3.7	> 375	非常硬 4

* 顯示屏中顯示的硬度水平可能與當地不同。您**必須**按照表中的數值將本機設定為當地的硬度水平。

首次使用

設定水質硬度

- 輕觸 。
- 使用箭嘴感應器 $\wedge \vee$ 選擇水質硬度，然後輕觸「OK」（確定）。
- 使用箭嘴感應器 $\wedge \vee$ 反白顯示所需水質硬度。然後輕觸「OK」（確定）。

設定現已儲存。

要操作咖啡機，請用手指輕觸感應器。

CM6350：每按一下感應器，都會發出提示音。您可按需要調整提示音的音量或完全關閉提示音（請參閱「設定-音量」）。

顯示屏出現如下內容時，您已進入飲品功能表：



要製作飲品，請輕觸任何一種飲品感應器。

您可在**更多程序**  功能表中找到更多飲品。

選擇一個功能表並進行瀏覽

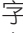

輕觸相關的感應器即可選擇一個功能表。然後便可在此功能表中啟動操作或更改設定。


設定



語言 

時間

計時器


右側捲軸顯示更多可用到的選項或文字。使用箭嘴感應器   顯示這些內容。

當前選擇的設定旁邊會有一個勾號 。

要選擇一個選項，請輕觸箭嘴感應器   直至反白顯示您要的選項。

輕觸「OK」（確定）確認您的選擇。

退出功能表或取消操作

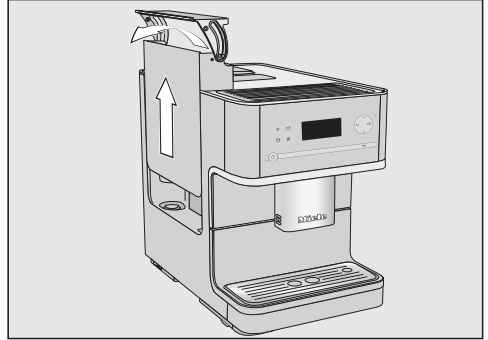
要退出當前功能表，輕觸 。

給水容器注水

! 每天換水，防止細菌滋生。

僅可為水箱注入新鮮的冷自來水。
熱水或溫水，或者其他液體可能會損壞本咖啡機。

請勿使用礦泉水。礦泉水將引致嚴重的石灰沉澱，堵塞及損壞咖啡機。



- 按下右邊的蓋子。
- 通過水箱的蓋子將水箱拉出取下。
- 在水箱內注入新鮮的冷自來水至「Max」（最大）標記處。
- 裝回水箱。

如果水箱稍微凸出或傾斜，請檢查擺放水箱的表面是否有污漬。如果水箱沒有正確放置，排水閥將無法密封。如有需要，請清潔表面。

往儲豆槽放入咖啡豆

如要使用現磨的咖啡豆製作濃縮咖啡或咖啡，請在儲豆槽中放入烘焙過的咖啡豆或濃縮咖啡豆。

或者，您亦可使用研磨好的咖啡粉製作咖啡或濃縮咖啡（請參閱「用研磨好的咖啡粉製作咖啡或濃縮咖啡」）。

警告。謹防損壞研磨器。

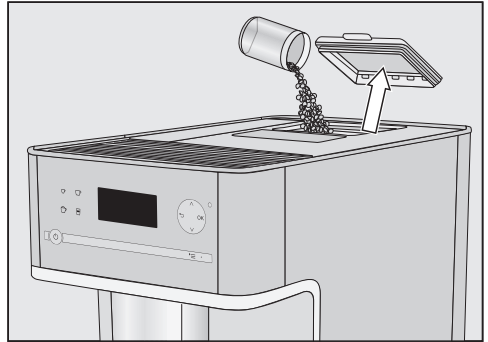
只可往儲豆槽中放入烘焙過的咖啡豆或濃縮咖啡豆。若放入包括研磨咖啡在內的其他物質，將損壞研磨器。不要向儲豆槽加入任何類型的液體。

警告。糖類會損壞本咖啡機。

請勿使用經糖、焦糖或其他物質處理的咖啡豆，或在儲豆槽中放入含糖的液體。

請勿使用綠色（未烘焙）咖啡豆或包含綠色咖啡豆的混合咖啡豆。綠色咖啡豆非常硬並且仍含有殘餘水分。一旦研磨開始，這些因素可能導致咖啡機的研磨器損壞。

小貼示：您可以使用堅果或種子研磨器研磨綠色咖啡豆。這些類型的研磨器通常都有旋轉的不鏽鋼刀刃。在咖啡粉斜槽上，您可以**一次添加一份**綠色咖啡豆粉並製作理想的咖啡飲料（請參閱「使用前先準備好的咖啡粉製作濃縮咖啡和咖啡」）。



- 取下儲豆槽蓋。
- 將烘焙過的咖啡豆加入儲豆槽中。
- 裝回蓋子。

小貼示：僅加入幾天的適量咖啡豆，因為咖啡豆與空氣長期接觸可能會失去原有的味道。

開啟和關閉

啟動

- 輕觸「開/關」感應器 。

咖啡機將在加熱後開始清洗。熱水將從中央噴嘴流出。

當顯示屏出現**選擇飲品**時，可製作飲品。

如果啟動時咖啡機的操作溫度高於攝氏 60 度，則不會進行沖洗。

如果沒有輕觸任何感應器或運行保養程序，將在約 7 分鐘後關閉顯示屏以節能。機器啟動後，右側 LED 燈將閃爍。

- 輕觸任意一個感應器將再次喚醒機器製作飲品。

關機

- 輕觸「開/關」感應器 。

如果咖啡機已經製作出一份飲品，關閉前將自動清洗。

如製作的飲品使用了牛奶，**請將牛奶管道插入滴漏**將顯示於顯示屏上。

- 將牛奶管道末端插入滴漏盤孔內，然後輕觸「OK」（確定）。

如果關閉前未清洗牛奶系統，則必需在下次啟動時清洗。

長時間停用

如咖啡機長時間停用，比如假期，請：

- 清空滴漏盤、廢物箱和水箱。
- 徹底清潔所有部份，包括調製組件。
- 如有需要，關閉並拔出插頭，切斷電源。

時間將不會儲存。下次啟動時需要重設。

(CM6350)

務必始終預先暖杯，這樣咖啡香味會醇厚而持久。

咖啡/特濃咖啡杯子容量越小，杯壁越厚，預熱越為重要。

在咖啡機頂部的暖杯座表面預熱咖啡杯或玻璃杯。

暖杯座選項必須首先開啟。

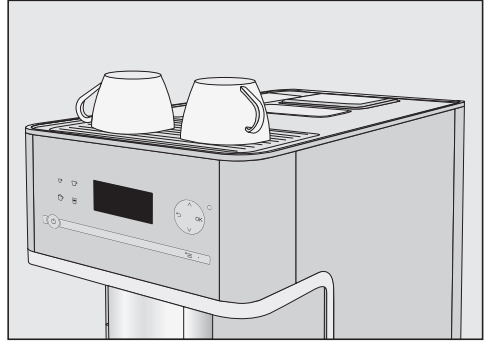
暖杯座表面持續保持加熱，直至咖啡機關閉。

開啟或關閉暖杯座

- 輕觸 **☰**。
- 選擇**預熱咖啡杯**，然後輕觸「OK」（確定）。
- 選擇所需選項，輕觸「OK」（確定）。

設定現已儲存。

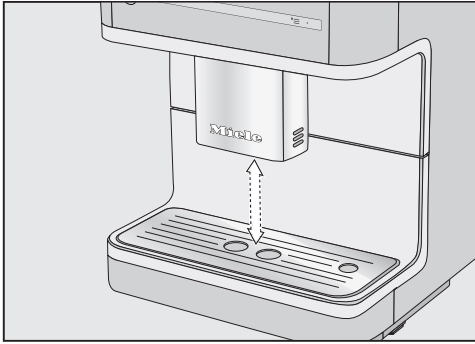
預先暖杯



- 在咖啡機頂部的暖杯座表面放置咖啡杯或玻璃杯。

調節中央噴嘴至合適的杯子高度

您可以將中央噴嘴調節至適合所用杯子的高度，以確保咖啡或濃縮咖啡不會快速冷卻，並讓咖啡脂保持更好的濃度。



- 將中央噴嘴下拉，直至與杯緣齊平。
或者，將中央噴嘴拉高，直至留出足夠的空間在其下方放置較大的杯子或咖啡杯。

可製作以下飲品：

- **特濃意式濃縮咖啡** ☐。這是一種味道濃郁的濃縮咖啡。其製作使用的研磨咖啡粉數量與濃縮咖啡相同，但用水較少。
- **濃縮咖啡** ☐。這是一種味道濃郁、香醇的咖啡，頂部覆蓋有一層厚厚的棕色榛子泡沫 - 稱為咖啡脂。製作濃縮咖啡時，使用烘焙過的濃縮咖啡豆。
- **咖啡** ☐。咖啡與濃縮咖啡的不同之處在於水量增加、咖啡豆的烘焙程度不同。使用烘焙程度恰當的咖啡豆製作咖啡。
- **淡咖啡** ☐ 是一種水量明顯更多的咖啡。

⚠ 噴嘴可引致灼傷及燙傷。
流出的液體和產生的蒸汽極燙。
當灼熱液體或蒸氣從機內流出或噴出時，請避開中央噴嘴下方位置。
切勿觸摸發熱元件。

製作咖啡



- 在中央噴嘴下方放置一個杯子。
- 選擇飲品：
 - 濃縮咖啡 ☐
 - 咖啡 ☐
 - **更多程序** ☐ 中：
特濃意式濃縮咖啡、淡咖啡

沖製將開啟。

首次使用本咖啡機前，確保清除掉出廠測試過程中在沖製系統內留下的咖啡殘渣，請棄用前兩杯咖啡。

製作飲品

取消沖製準備

要取消沖製準備：

- 再次輕觸飲品感應器，或輕觸 ☐ 中的 **更多程序** 選擇其他飲品。

咖啡機將停止製作飲品。

小貼示：顯示屏上出現 **停止** 時，輕觸「OK」（確定）可取消製作飲品。

製作 **牛奶咖啡** 或兩份飲品時，可以單獨取消每個階段。

- 輕觸「OK」（確定）。

咖啡機將停止製作飲品。

製作兩份

您可以同時將兩份咖啡沖入一杯中或將兩份咖啡分兩杯裝。




- 要同時注入兩杯，在每個咖啡噴嘴下方放置一個杯子。
- 輕觸 ☐。
- 選擇飲品。

兩份所需的飲品將從中央噴嘴中流出。

小貼示：一段時間後，如未觸碰飲品感應器，「兩份」☐ 選項將返回為單份。

咖啡壺：可逐一調製數杯咖啡

透過**咖啡壺**功能設定，系統即可自動逐一製作數杯咖啡（最多 1 公升）。一次最多可製作 8 杯。

- 在中央噴嘴下方放置一個足夠大的容器。
- 輕觸 。
- 使用箭嘴感應器 $\wedge \vee$ 選出**咖啡壺**。輕觸「OK」（確定）。
- 使用箭嘴感應器 $\wedge \vee$ 選出所需杯數（3 至 8 杯）。輕觸「OK」（確定）。
- 請遵照顯示屏中的操作說明。


每杯咖啡均經由獨立的研磨、沖製及斟注過程製作而成。每一階段進度均顯示於顯示屏上。

取消沖製準備

- 當顯示屏中出現**停止**，輕觸「OK」（確定）。

沖製將停止。

取消咖啡壺

- 輕觸 。

咖啡壺沖製將停止。

用研磨好的咖啡粉製作咖啡

要使用研磨好的咖啡粉沖製咖啡，請將一份研磨咖啡粉加入咖啡粉槽中。

這樣可讓您選擇沖製一杯無咖啡因的咖啡，例如，即使儲豆槽已經加滿烘焙過的咖啡豆。

咖啡機將自動識別到，研磨好的咖啡粉已加入咖啡粉槽內。

若使用研磨好的咖啡粉，則一次僅可沖製一份咖啡或濃縮咖啡。

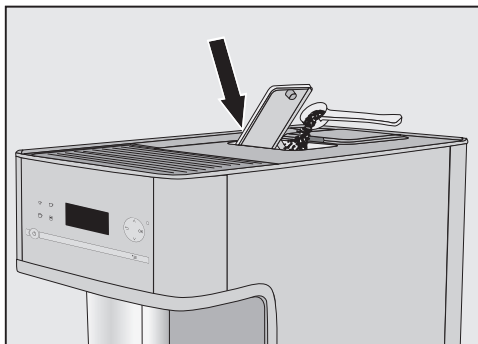
加入研磨好的咖啡粉

在咖啡粉槽中**最多**加入兩量勺咖啡粉。如果加入太多咖啡粉，調製組件將無法沖調咖啡。

咖啡機將利用已加入槽內的所有研磨咖啡粉沖調第二杯咖啡。

使用提供的計量勺以保證用量正確。

製作飲品



- 打開咖啡粉槽。
- 使用計量勺在咖啡槽中加入研磨好的咖啡粉。

在咖啡粉槽中最多加入**兩**平勺咖啡粉。

- 關閉咖啡粉槽。

確定使用咖啡粉調製咖啡?將顯示在顯示屏中。

用研磨好的咖啡粉製作咖啡

如果您希望用研磨好的咖啡粉製作飲品：

- 選擇**是**，然後輕觸「OK」（確定）。

現在，您可以選擇想要使用研磨咖啡粉沖調的飲品類型。

- 在中央噴嘴下方放置一個杯子。
- 選擇飲品。

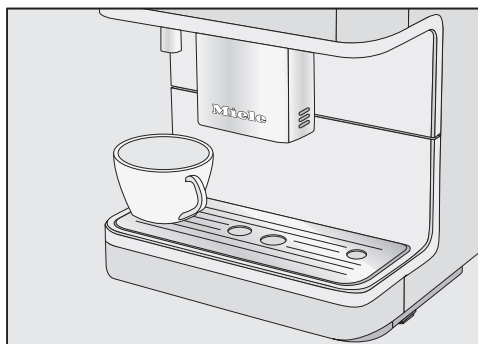
飲品將經噴嘴斟出。


如您選擇**否**，並按「OK」（確定）按鈕確認，研磨好的咖啡粉將棄置至廢物箱，無法沖製。然後，咖啡機將自動清洗。

沖入熱水 (CM6350)

!熱水噴嘴可能導致灼傷或燙傷。流出的熱水極燙。

請注意，流出的水並未達到可以泡黑茶的溫度。



- 在熱水噴嘴下方放置一個適用的容器。
- 輕觸 。
- 選擇**熱水**，然後輕觸「OK」（確定）。

熱水將被注入噴嘴下方的容器中。

要取消準備

- 輕觸「OK」（確定）。

機器將停止沖入熱水。

使用用戶檔案製作飲品

為迎合不同的口味和喜好，可輸入用戶檔案。

如果您已經建立了您自己的用戶檔案（請參閱「用戶檔案」），可以選擇該用戶檔案，根據您喜愛的口味製作飲品。

- 輕觸 。
- 用箭嘴感應器 \wedge \vee 選擇用戶檔案，輕觸「OK」（確定）。

用戶檔案名稱會在顯示屏上端出現。

您現在即可製作自己的飲品。

製作牛奶咖啡

⚠ 注意。注意中央噴嘴，以免燙傷。從噴嘴噴出的液體或蒸汽會非常燙。

請勿使用含添加劑的牛奶。大部分添加劑含糖，會粘著牛奶管道並損壞本機。

在您選擇牛奶飲品後，本機將開始加熱。牛奶將被吸入中央噴嘴，通過蒸汽加熱並發泡以供製作需要奶泡的飲品。

如果您有一段時間沒有製作牛奶飲品，製作第一份飲品前請先清洗牛奶系統。此操作可將細菌沖洗乾淨。

可製作以下加奶飲品：

- **泡沫咖啡** ☞ 含約三分之二的奶泡和三分之一的濃縮咖啡。
- **牛奶泡沫咖啡** ☐ 熱牛奶、奶泡和濃縮咖啡各佔三分之一。
- **鮮奶咖啡** ☐ 含熱牛奶和濃縮咖啡。

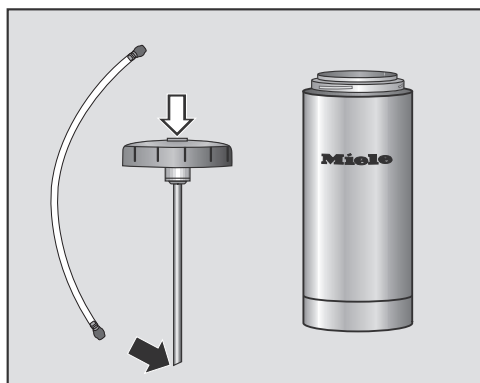
同時，還可製作**熱牛奶**或**奶泡**。

小貼示：使用蛋白質含量至少 3 % 的冷牛奶會（攝氏 10 度以下）產生完美的奶泡。您可根據自己的喜好選擇含脂牛奶。使用全脂牛奶（脂肪含量至少 3.5 %）製作的奶泡略細膩。

牛奶瓶

（CM6350 隨附）

不鏽鋼牛奶瓶可以較長時間保持牛奶的低溫。好的奶泡只能用低溫牛奶製作（攝氏 10 度以下）。

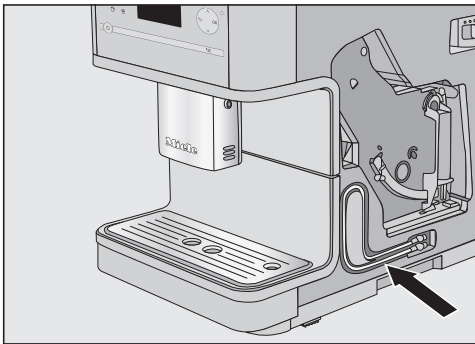


- 將不鏽鋼吸管連到蓋子裡面。確保傾斜端朝下，如圖所示。
- 向牛奶瓶中加入牛奶至最多離瓶口 2 厘米處。將牛奶瓶上蓋。
- 將牛奶管連到蓋子的上部。確保連接件卡嗒入位。

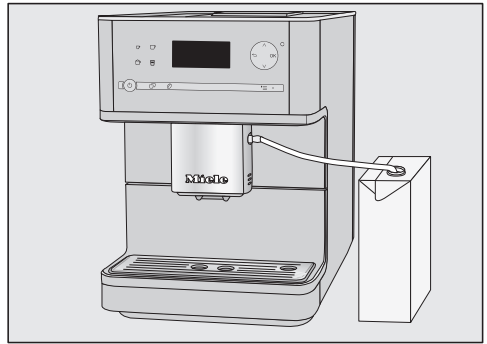


- 將該牛奶瓶放在咖啡機旁邊。將牛奶吸管的另一端連結到中央噴嘴。

您可以使用瓶裝牛奶或盒裝牛奶。



盒裝牛奶與其他適用容器的牛奶管位於咖啡機內。



- 將牛奶管與中央噴嘴孔相連。
- 將裝有足夠牛奶的容器放在咖啡機的旁邊。
- 將牛奶管末端置於容器中，確保完全浸入牛奶。

製作牛奶咖啡

製作牛奶飲品

- 在中央噴嘴下方放置一個適用的容器。
 - 選擇飲品：
 - 泡沫咖啡 ☕
 - 牛奶泡沫咖啡 🥛
 - **更多程序**中：鮮奶咖啡、熱奶、奶泡
- 現在將製作飲品。

研磨器設定

正確研磨咖啡豆後，咖啡或濃縮咖啡將會均勻注入杯中，含有優質的咖啡脂。咖啡脂應呈栗色且色澤均勻。

所選研磨器設定將用於所有咖啡飲品。

辨別咖啡研磨器設定是否正確有各種方法。

如出現下述情況，則說明咖啡**研磨太粗**：

- 濃縮咖啡或咖啡太快流入杯中。
- 咖啡脂色澤黯淡且不均勻。

設定更精細的研磨器設定。

如出現下述情況，則說明咖啡**研磨太幼**：

- 濃縮咖啡或咖啡僅滴入杯中。
- 咖啡脂呈深褐色。

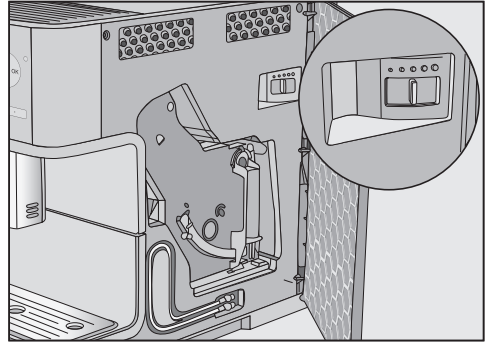
設定更粗的研磨器設定。

為避免損壞研磨器，請注意以下情況：

一次僅調節一個研磨器設定。

如果您要將研磨器調節至下一個設定，請再次研磨咖啡豆。

- 開啟本機。



- 用滑動控制按鈕將一個設定推至左側（用於研磨出較幼的咖啡粉），或推至右側（用於研磨出較粗的咖啡粉）。
- 關閉本機。

開啟本機會重新設定清空滴漏盤和廢物箱的內部計數。

- 清空滴漏盤和廢物箱。
- 製作一杯咖啡。

再次調整研磨器設定。

調配第二種咖啡之前，不會使用更改後的研磨器設定。

咖啡量、沖製溫度和預沖製

您可為每杯咖啡飲品單獨調整咖啡量、沖製溫度和預泡標準。為此，首先從參數 \odot 功能表中選擇飲品，然後調整飲品參數。

- 輕觸 \odot 。
- 選擇飲品，輕觸「OK」（確定）。

針對該飲品的咖啡量、沖製溫度及預沖製的最新設定將會顯示。

- 選擇**咖啡份量**，**調製溫度**或**預先調製**。
- 選擇所需設定，輕觸「OK」（確定）。

設定現已儲存。

咖啡量

咖啡機可研磨和沖製每杯 6-14 克咖啡。咖啡量愈多，咖啡的味道就愈濃。

辨別咖啡量設定是否正確有各種方法。

如出現以下情況，則說明咖啡量**太低**：

- 濃縮咖啡或咖啡太快流入杯中。
- 咖啡脂色澤黯淡且不均勻。
- 濃縮咖啡或咖啡不夠濃。

增加咖啡量，以便沖製更多的研磨咖啡。

如出現以下情況，則說明咖啡量**太高**：

- 濃縮咖啡或咖啡僅滴入杯中。
- 咖啡脂呈深褐色。

- 濃縮咖啡或咖啡味道苦澀。

減少咖啡量，以便沖製更少的研磨咖啡。

小貼示：如果對您而言，咖啡味道過濃或味苦，嘗試使用不同類型的咖啡豆。

沖製溫度

理想的沖製溫度取決於以下因素：

- 所用的咖啡類型，
- 是否沖製濃縮咖啡或咖啡，以及
- 地區的海拔。

如果咖啡機位於海拔 2000 米以上的地區，則沖製溫度必須視壓力的變化而設得更低。這是因為在高海拔地區，水的沸點低於低海拔地區的水沸點。

小貼示：並非所有類型的咖啡均可承受高溫。一些咖啡類型太過精細，表面的咖啡脂不會那麼優質，味道亦會受到影響。

預沖製咖啡

預沖製功能開啟時，新鮮研磨的咖啡首先會被少許熱水潤濕。其餘的水將以高壓沖壓至潤濕的咖啡中。這有助於釋放咖啡的香味。

您可以選擇普通或加長預泡，或一起取消選擇「預泡」。

本機出廠時，「預泡」功能已關閉。

份量

咖啡的味道不僅取決於使用的咖啡種類，還受用水量的影響。

您可以根據杯子大小和咖啡類型來設定適合的用水量。

對於牛奶咖啡飲品，除咖啡或濃縮咖啡量外，還可以設定沖製的牛奶或奶泡量。您還可單獨設定熱牛奶和奶泡的每杯份量。

每種飲品都有可以設定的最高用量。到達最高用量後，咖啡機停止製備咖啡。此類飲品的最高用量隨後將被儲存在咖啡機中。

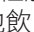
在製作飲品過程中，如果水箱變空，咖啡機將停止每杯份量設定。每杯份量將**不會**被儲存。

有兩種方式可開始設定每杯份量：





- 在製作咖啡時輕觸飲品感應器，或
- 在**參數 0** 功能表中選擇**份量**。

修改後的份量會保存在當前的個人設定中。目前的用戶檔案名稱將顯示於顯示屏左上方。

取消份量設定

- 再次輕觸飲品感應器 或再次輕觸**更多**程序中的  感應器選擇其他飲品。

製作過程中更改份量

濃縮咖啡 、咖啡 、泡沫咖啡  和牛奶泡沫咖啡  的份量可在製作過程中進行修改和儲存。

- 在中央噴嘴下方放置一個杯子。
- 輕觸感應器，選擇飲品，直至顯示屏上出現**更改**。

咖啡機將會製作所需飲品，**儲存**出現在顯示屏中。

- 當杯中的飲品達到您要的份量時，請輕觸「OK」（確定）。


如需更改加入牛奶的特色咖啡（例如泡沫咖啡）的份量，系統會在製作飲品的過程中逐一儲存咖啡各種成分（組成部分）資料。

- 當每種成分的量符合您的要求後，輕觸「OK」（確定）。

現在，每次都會為選定的特定飲品注入您所儲存的每杯份量。

在參數 功能表中變更份量

僅可透過「參數」功能表更改**淡咖啡**、**鮮奶咖啡**、**熱牛奶**和**奶泡**的份量。

- 在中央噴嘴下方放置一個適用的容器。
- 輕觸 。
- 選擇所需飲品。
- 選擇**份量**，然後輕觸「OK」（確定）。

接著，按照「製作過程中修改份量」進行下一步操作。

為不同的用戶檔案更改份量

您可為每份用戶檔案中的單個飲品設定每杯份量。

- 輕觸 。
- 選擇想要的用戶檔案。

目前的用戶檔案的名稱將顯示在顯示屏的左上方。

現可依照前述步驟為特定飲品設定份量。

用戶檔案

除 Miele 用戶檔案外，您可以輸入單獨的用戶檔案，以迎合不同的口味及喜好。

在每個用戶檔案中，可調整單個飲品的設定（份量、咖啡量、沖製溫度和預泡）。

目前的用戶檔案的名稱將顯示在顯示屏的左上方。

使用用戶檔案

- 輕觸 。

現在，您可以建立一份用戶檔案。

除 Miele 用戶檔案外，如果您已建立一份用戶檔案，則擁有以下選項：

- 從已分配好的用戶檔案中**選擇用戶檔案**。
- **變更名稱**（如要更改用戶檔案的名稱）。
- **刪除用戶檔案**（如要刪除用戶檔案）。
- **變用戶檔案**，可預設咖啡機，以便始終可返回至 Miele 標準用戶檔案，或保留最近選擇的用戶檔案。

小貼示：輕觸  或  返回主功能表。

建立用戶檔案


- 使用箭嘴感應器   選擇**建立用戶資料**，然後輕觸「OK」（確定）。

顯示屏中即會顯示字母，可使用箭嘴感應器進行選擇。您可以使用箭頭感應器選擇數字、大寫和小寫字母。

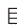


- 輕觸箭嘴感應器   選擇第一個字符，然後輕觸「OK」（確定）。

選取的字元將顯示在顯示屏的頂行。


- 重複此過程，直至顯示屏頂行顯示所需的名稱。

小貼示：如果您操作失誤，可使用  感應器刪除最後一個字元。

結束輸入名稱後，如果要儲存該名稱，

- 則使用箭嘴感應器   反白顯示勾號 ，然後輕觸「OK」（確定）。

如果您不想儲存您的輸入：

- 輕觸 ，直至所有字元均已刪除，且上一個功能表顯示在顯示屏上。

最近建立的用戶檔案已被選為目前的用戶檔案。

選擇用戶檔案

僅當在 Miele 標準用戶檔案之外配置一份用戶檔案時，才可使用此選項。

- 使用箭嘴感應器 $\wedge \vee$ 選擇**選擇用戶資料**，然後輕觸「OK」（確定）。
- 用箭嘴感應器 $\wedge \vee$ 選擇用戶檔案，輕觸「OK」（確定）。

目前的用戶檔案的名稱將顯示在顯示屏的左上方。

變更名稱

僅當在 Miele 標準用戶檔案之外配置一份用戶檔案時，才可使用此選項。

- 使用箭嘴感應器 $\wedge \vee$ 選擇**更改名稱**，然後輕觸「OK」（確定）。
- 現在，依照「建立用戶檔案」中所述繼續操作：
 - 選擇 \leftarrow 刪除字元，
 - 要輸入新字元，請反白顯示相關字元並使用「OK」（確定）確認。
 - 在顯示屏中選擇 \checkmark ，並輕觸「OK」（確定），儲存新名稱。

刪除用戶檔案

僅當在 Miele 標準用戶檔案之外配置一份用戶檔案時，才可使用此選項。

- 使用箭嘴感應器 $\wedge \vee$ 選擇**刪除用戶資料**，然後輕觸「OK」（確定）。
- 選擇您想要刪除的用戶檔案。
- 輕觸「OK」（確定）。

用戶檔案旁將顯示一個勾號 \checkmark ，不久就將被刪除。

變用戶檔案

您可以設定咖啡機，使其在每次沖製一種飲品後可自動變更回 Miele 用戶檔案，以便每次啟動時 Miele 用戶檔案均為激活狀態，或使其保留最近選擇的用戶檔案。

- 選擇**更改用戶資料**，然後輕觸「OK」（確定）。

現在，您可以選擇如下選項：


- **人手操控**：在您選擇其他用戶檔案之前，目前選擇的用戶檔案仍然有效。
- **每次使用後**：咖啡機可在沖製飲品後自動返回至 Miele 個人設定。
- **啟動時**：不論上次關機時選擇了何種用戶檔案，每次開機時均會自動選擇 Miele 用戶檔案。
 - 選擇所需選項，輕觸「OK」（確定）。


設定

開啟「設定」功能表

- 輕觸 。






現在，您可以查看或變更設定。

目前選定的選項旁有一個勾號 .

如果您希望存取上一個功能表，輕觸 .

輕觸  返回至**選擇飲品**。



變更並儲存設定

- 輕觸 .
- 用箭嘴感應器   選擇所需變更的選項，輕觸「OK」（確定）。
- 使用箭嘴感應器   反白顯示您要的選項。
然後輕觸「OK」（確定）。

設定現已儲存。

可能出現的設定選項

選項的原廠設定旁邊有一個*。

選項	可選設定
語言 	德文*、英文和其他語言 國家
時間	時鐘製式 – 12小時 / 24小時* 設定
計時器	設定： 啟動於 / 於指定時間後關機 (0:30)* / 關機時間 啟動： 啟動於 (是 / 否*) / 關機時間 (是 / 否*)
節能模式	啟動* / 關
照明	設定亮度
資料	飲品數量 – 飲品總數 / 特濃咖啡 / 咖啡 / 淡咖啡 / 泡沫咖啡 / 牛奶 泡沫咖啡 / 鮮奶咖啡 / 奶泡 / 熱牛奶 / 熱水 除垢前可使用次數： 清潔調製組件前可使用次數：
系統鎖定 	啟動 / 關*
水質硬度	軟 中 硬* 非常硬

設定

選項	可選設定
顯示屏亮度	設定亮度
音量	蜂鳴音 按鍵音
預熱咖啡杯	啟動 / 關*
陳列室程序	示範程序 (啟動 / 關*)
原廠設定	不重設 重設

照明、暖杯座和音量功能僅適用於 CM6350。

語言

您可以為所有顯示屏文字選擇語言（以及此語言的國家變式）。

小貼示：如果您不小心選擇了錯誤的語言，請透過旗幟符號 ▾ 查找「語言」選項。

時間

您可設定時鐘顯示和時鐘時間。

時鐘格式

其選項有：

- 24 小時顯示 (24 小時)
- 12 小時顯示 (12 小時)

設定時間

使用箭嘴感應器 $\wedge \vee$ 設定小時和分鐘。

計時器

計時器提供以下選項：

咖啡機

- 在特定時間開機，例如早餐時間 (**啟動於**)，
- 在特定時間關機 (**關機時間**)，
- 如果沒有按感應器，一定時間後會關機 (**於指定時間後關機**)。

要設定**啟動於**和**關機時間**，必須**啟用**計時器。

定時開機

請注意，如果您已啟動系統鎖定，則咖啡機**不會**在所需的時間開機。

使用箭嘴感應器 $\wedge \vee$ 設定小時和分鐘。

如使用「Switch on at」（**定時開啟**）計時器功能重複開機 **3 次**而未沖調任何飲品，咖啡機將自動停止再次開機。這樣可防止咖啡機在不必要時自動開機，如您外出度假時。

然而，預設的時間會保留在記憶體中，再次手動開機後會被重新啟動。

設定

定時關機

使用箭嘴感應器 \wedge \vee 設定小時和分鐘。

若離開時間較長，預設的時間會保留在記憶體中，再次手動開機時，儲存的時間將被重新啟動（請參閱「定時開啟」）。

稍後關機

為節約能源，如未觸控任何感應器或製作飲品，咖啡機將在 30 分鐘後自動關機。

您可以使用箭嘴感應器 \wedge \vee 將此預設定更改為介乎 15 分鐘和 9 小時之間的時間。

啟用和關閉計時器

啟動系統鎖定後，計時器的**啟動於**功能將不會被選定。

- 選擇您需要使用的計時器功能。

所選計時器功能旁邊將帶有一個 。

- 反復輕觸箭嘴感應器 \vee ，直至反白顯示**接受**。輕觸「OK」（確定）感應器。

經濟模式

經濟模式是節能模式。

啟用經濟模式後，咖啡機在每次飲品製作之前重新加熱，從而導致製作時間延長。

如關閉經濟模式，咖啡機耗能會明顯增加。咖啡機在啟動後為第一次飲品沖製加熱。之後，咖啡機保持加熱狀態，無須等待太久即可沖製飲品。

顯示屏中會顯示一條與耗電量相關的訊息。

照明燈

(CM6350)

使用箭嘴感應器 \wedge \vee 變更亮度。

如未輕觸任何感應器或執行保養操作，照明燈將在 7 分鐘後關閉以節能。

小貼示：要關閉照明燈，輕觸箭嘴感應器 \vee ，直至所有圖塊為空且出現**關閉**。

資訊（顯示屏資訊）

資料選項允許您查看每種飲品已經製作的份數。

您可以查看在需要對本機除垢之前是否可調製 50 份以上 (使用次數直至)。

小貼示：輕觸「OK」（確定）返回上一個顯示屏。

鎖定咖啡機（系統鎖定)

您可以鎖定咖啡機，防止他人在您不知情的情況下擅自使用（如兒童）。

啟動和取消系統鎖定

如已啟動系統鎖定，則計時器的**啟動**於選項將關閉。咖啡機將**不會**在設定的時間開啟。

解除系統鎖定

當顯示屏中出現**持續按 OK 鍵 6 秒**以解鎖時，

- 輕觸「OK」（確定）感應器 6 秒。

關閉咖啡機後，即會再次啟動系統鎖定，本咖啡機將再次鎖定。

設定

水質硬度

請參閱「首次使用」，了解有關水質硬度的資訊。

顯示屏亮度

使用箭嘴感應器 \wedge \vee 更改顯示屏亮度。

音量

(CM6350)

您可以使用箭嘴感應器 \wedge \vee 設定蜂鳴音和按鍵音的音量。

小貼示：欲關閉音量，輕觸箭嘴感應器 \vee ，直至所有圖塊為空且出現**關閉**。

暖杯座

(CM6350)

更多資訊請參閱「暖杯座」。

出廠預設

您可將咖啡機定重新設定為出廠預設設定。

飲品數與本機狀態（本機除垢...為調製組件去油污前的飲品數量）無法重設。

請參閱「可能出現的設定選項」表，查看原廠設定。

以下設定**不會**被重設：

- 語言
- 時間

演示模式（陳列室程序）

切勿啟動此設定作家居用途！

可使用**陳列室程序**在陳列室中展示咖啡機。此模式中，咖啡機亮起但無法製作飲品或執行操作。

如果您啟動了演示模式，無法透過「開/關」感應器 \odot 關閉設備。

 定期清潔咖啡機，防止細菌滋生。

快速指南

建議頻率	需要對哪些部件進行清潔/保養？
每天 (一天結束時)	水箱
	廢物箱
	滴漏盤和滴漏盤蓋
	不鏽鋼牛奶瓶
每週一次 (如果污漬太多，需要每週進行多次)	中央噴嘴和組合式泡沫器
	調製組件
	調製組件下方的區域
	外殼 (特別是在機器除垢後)
每月一次	儲豆槽和咖啡粉槽
系統提示時	牛奶管道
	調製組件 (使用清潔片去除油污)
	為本機除垢

清潔與護理

手動清洗或放入洗碗碟機中清洗


以下部件**僅限用手清洗**：

- 不鏽鋼中央噴嘴蓋
- 調製組件
- 水箱蓋
- 儲豆槽蓋
- 不鏽鋼牛奶瓶
- 下層面板

咖啡機的某些組件可放入洗碗碟機中清洗。由於與洗碗碟機內的食品殘留物（如馬鈴薯）進行反復接觸，在洗碗碟機中頻繁清洗可能引致變色。其表面亦可能會受損。


以下部件**可用洗碗碟機清潔**：

- 滴漏盤和滴漏盤蓋
- 滴漏盤蓋
- 廢物箱
- 水箱
- 中央噴嘴（無不鏽鋼蓋）

 注意發熱組件或熱的液體，以免灼傷或燙傷。

待咖啡機冷卻後再進行清。

注意：滴漏盤中的水可能溫度極高

 請勿使用蒸汽清潔裝置清潔本咖啡機。蒸汽會進入電氣組件，引致短路。

務必定期清潔本機，因為使用後的咖啡渣會很快發霉。酸牛奶殘留物可能會堵塞牛奶管道。

所有表面均極易刮花。玻璃表面被刮花後甚至可能會引起破裂。接觸不適用的清潔劑會使表面變色。請立即將溢出的除垢劑擦拭乾淨。

為避免損壞咖啡機表面，切勿使用：

- 含有蘇打、阿摩尼亞、酸或氯的清潔劑，
- 揮發性清潔劑，
- 含除垢劑的清潔劑，
- 不鏽鋼清潔劑，
- 洗碗碟機用的洗滌劑，
- 玻璃清潔劑，
- 焗爐用清潔劑，
- 磨蝕性清潔劑，如洗滌粉和洗滌漿，
- 硬質、磨蝕性海綿，如先前用過磨蝕性清潔劑的鍋刷、毛刷或海綿，
- 三聚氰胺擦膠塊，
- 銳利的金屬工具。

清潔與護理

滴漏盤和廢物箱

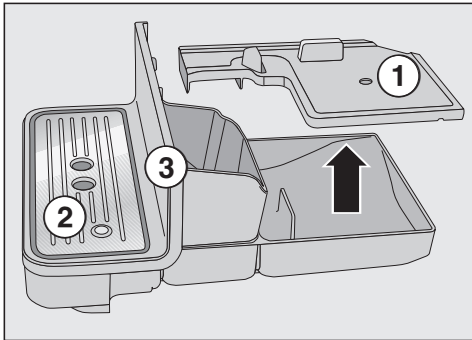
每天清潔滴漏盤和廢物箱，防止異味和發霉。

廢物箱設在滴漏盤上。沖洗後的水也匯集到廢物箱中。

如果滴漏盤和/或廢物箱裝滿，需要清理，咖啡機將在顯示屏中提醒您。清空滴漏盤**和**廢物箱。

謹防灼燒。
如果清洗程序剛完成，稍等一會再卸下滴漏盤，因為清洗用水將從咖啡噴嘴中流出。

- 把中央噴嘴盡可能向上推。



- 小心從咖啡機中拉出滴漏盤。取下蓋子 ①。
- 清空滴漏盤**和**廢物箱。
- 取下滴漏盤蓋 ② 和下層面板 ③。

- 徹底清潔所有部件。

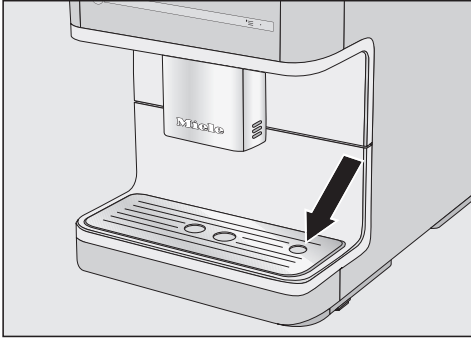
下層面板僅可使用加入少許清潔劑的熱水手洗。
其他所有部件均可在洗碗碟機中清洗。

- 清潔滴漏盤下方的機器內部。
- 裝回各個部件，並將滴漏盤裝回咖啡機。

確保滴漏盤已被盡量推回至本咖啡機中。

滴漏盤蓋

- 取下滴漏盤蓋。
- 滴漏盤蓋可放在洗碗碟機中清洗，或者使用摻入少許清潔劑的熱水來進行手洗。
- 徹底乾燥滴漏盤。

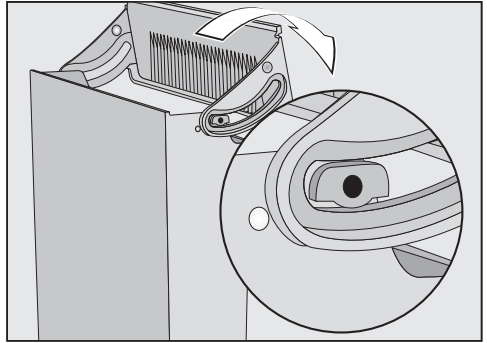


- 裝回滴漏盤蓋，確保正確安裝（請參閱插圖）。

水箱

水箱蓋僅可使用加入少許清潔劑的熱水手洗。

- 按下右邊的蓋子。
- 通過水箱的蓋子將水箱拉出取下。



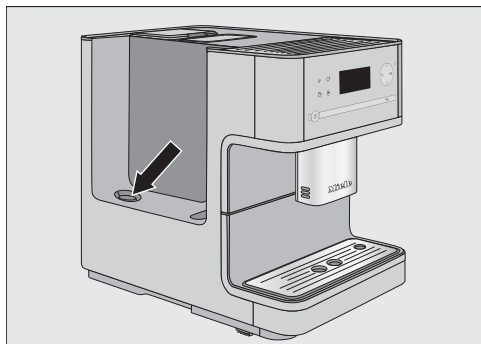
- 取下容器蓋子並手洗。
- 水箱可放在洗碗碟機中清洗，或者使用加入少許清潔劑的熱水來進行手洗。清潔後，風乾水箱。
- 仔細清潔並風乾水箱表面，特別是凹處。
- 將蓋子裝回容器上。

確保水箱下面的閥門和水箱的放置表面乾淨，否則無法正確放置水箱。

清潔與護理

不鏽鋼注水閥過濾器

不鏽鋼注水閥過濾器位於水箱的凹處。



水中的顆粒會積聚在過濾器中的細網上。因此，應每月檢查一次不鏽鋼過濾器是否有污漬。

- 取出水箱。

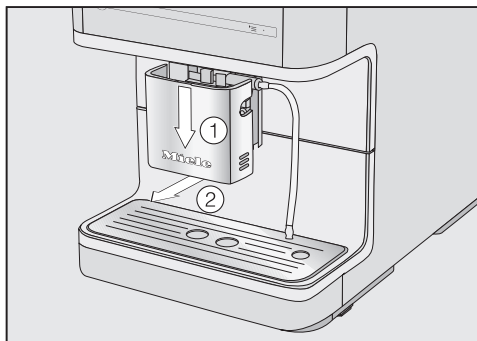
僅用水清潔不鏽鋼過濾器，**切勿**使用清潔劑，以免可能產生難聞的味道。

- 檢查不鏽鋼過濾器是否有污漬。如有必要，使用濕棉簽清潔。
- 裝回水箱。

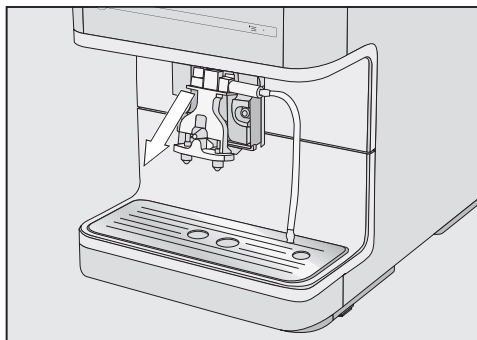
中央噴嘴和組合式泡沫器

中央噴嘴蓋僅可使用加入少許清潔劑的熱水**手洗**。

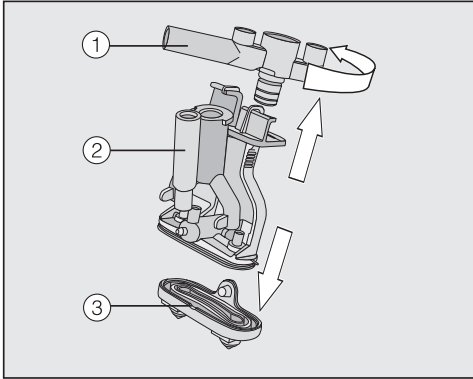
其他所有部件均可在洗碗碟機中清洗。



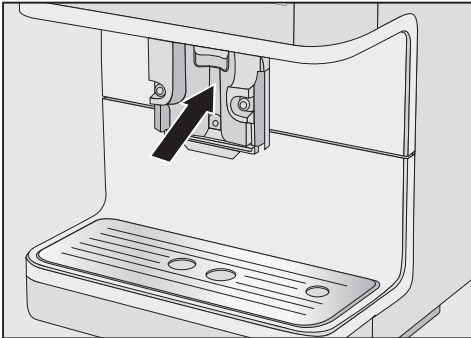
- 往下推中央噴嘴，並朝您的方向拉出不鏽鋼蓋，將其拆下。



- 朝您的方向拉出分配裝置將其拆下。



- 轉動牛奶管道托架上部份 ① 並將其取下。拔下 Y 型部件 ②。鬆開噴嘴吸嘴 ③。
- 徹底清潔所有部件。



- 用濕布清潔中央噴嘴表面。

如果牛奶管道堵塞，在水龍頭下用隨附的刷子清潔。

- 將刷子插入吸管，來回移動去除所有牛奶殘留物。
- 將分配裝置裝好。
- 將分配裝置推回至中央噴嘴。向下按緊，確保噴嘴底部與分配裝置邊緣正確連接。
- 裝回不鏽鋼蓋並連接牛奶管道（如適用）。

清潔與護理

不鏽鋼牛奶瓶

(CM6350)


牛奶瓶應每天拆開清潔。

- 所有部件僅可使用加入少許清潔劑的熱水**手洗**。如有需要，使用隨附的清潔刷清除牛奶管道內的剩餘牛奶。
- 在水龍頭下仔細沖洗所有部件。

清潔劑的殘留會影響牛奶的味道和奶泡質量。

- 讓所有部件徹底乾透。
- 裝回牛奶瓶。

牛奶管道

 牛奶系統的所有部件均需定期徹底清潔。在未徹底清洗的情況下，牛奶中所含的細菌會很快滋生。使用受污染的機器可危害人體健康。

牛奶管道必須至少每週清潔一次。需執行此操作時，顯示屏中將顯示訊息提醒您。


- 輕觸「OK」（確定）確認訊息。

在您按「OK」（確定）確定訊息**清潔牛奶管道**後，將重新設定內部清潔計算。**不會**再出現此提醒。

有兩種方法：

- 您可拆卸中央噴嘴和組合式泡沫器，放在洗碗碟機中清洗，或者使用加入少許清潔劑的熱水來進行手洗（請參閱「中央噴嘴和組合式泡沫器」）。
- 或者您可以透過**清潔牛奶管道**保養程序並使用牛奶管道清潔劑清潔（請參閱「保養程序 - 清潔牛奶管道」）。

儲豆槽和咖啡粉槽

 研磨器危險，慎防受傷。
清潔前，關閉並拔出插頭，切斷咖啡機的電源。

咖啡豆含有油，可附著於儲豆槽壁上，阻礙咖啡豆的流動。因此，應經常使用柔軟的乾布來清潔儲豆槽。

小貼示：使用吸塵機清除儲豆槽和咖啡粉槽中的所有咖啡殘渣。

- 打開儲豆槽。
- 清空咖啡豆。
- 用柔軟的乾布來清潔儲豆槽。

現在可重新裝滿儲豆槽。

如有需要，清潔咖啡粉槽：

- 打開咖啡粉槽，清除研磨咖啡殘餘物。

外殼

如未及時去除污漬，將導致機器表面受損或變色。請及時去除污漬。
切勿讓水滲入顯示屏。
表面均極易刮花。接觸不適用的清潔劑會導致表面受損或變色。
確保立即擦掉濺出的除垢溶液。

- 關閉咖啡機。
- 使用乾淨的柔軟海綿加熱水及少許清潔液清潔機器正面。然後用軟布擦乾所有部件。

小貼示：也可以使用 Miele 原廠微纖維布來清潔咖啡機正面。

清潔與護理


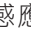
保養程序

咖啡機配備以下保養程序：

- 清洗咖啡機
- 清洗牛奶管道
- 清潔牛奶管道
- 為調製組件去油污
- 為本機除垢

顯示屏中出現提示時，執行相關保養程序。請參閱以下頁面，了解更多資訊。

開啟「保養」功能表


- 輕觸 。
- 使用箭嘴感應器  選擇**保養**。輕觸「OK」（確定）。

此時，您可選擇一個保養程序。

清洗咖啡機

您可手動清洗咖啡機的水管道和咖啡管道。

製作一份咖啡後，在關閉之前咖啡機會自動清洗，以清除任何咖啡殘留物。

- 輕觸 。
- 選擇**保養**，然後輕觸「OK」（確定）。
- 選擇**沖洗**，然後輕觸「OK」（確定）。


管道即會得到沖洗。

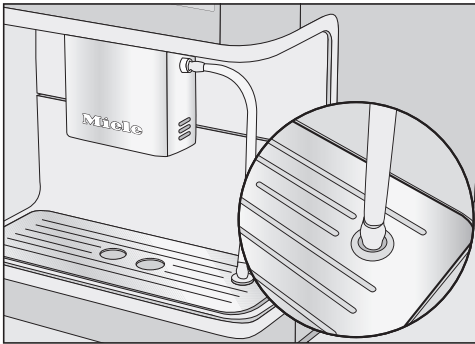
還會提示您將牛奶管末端插入滴漏盤中。

清洗牛奶管道

牛奶殘留物可能會堵塞牛奶管道，所以應經常清洗。製作牛奶飲品後，咖啡機最遲會在關機時出現將牛奶管末端插入滴漏盤中的提示。

您亦可手動清洗牛奶管道。

- 輕觸 。
- 選擇**保養**，然後輕觸「OK」（確定）。
- 選擇**沖洗牛奶管道**，然後輕觸「OK」（確定）。



- 出現提示時，將牛奶管道末端放入滴漏盤內右側的孔中。
- 輕觸「OK」（確定）。


牛奶管道即將清洗。

使用保養程序清潔牛奶管道

我們建議使用 Miele 牛奶管道清潔劑來清潔牛奶管道。此清潔劑專門為 Miele 咖啡機而開發，可防止後續損壞。

牛奶管道清潔劑可從 Miele 或透過網站 www.miele-shop.com 進行訂購。

清潔牛奶管道保養程序持續約 15 分鐘。

- 輕觸 。
- 選擇**保養**，然後輕觸「OK」（確定）。

一旦啟動清潔過程，則無法取消。此程序必須執行至結束為止。

- 選擇**清潔牛奶管道**，然後輕觸「OK」（確定）。

程序將啟動。

- 請遵照顯示屏中的操作說明。

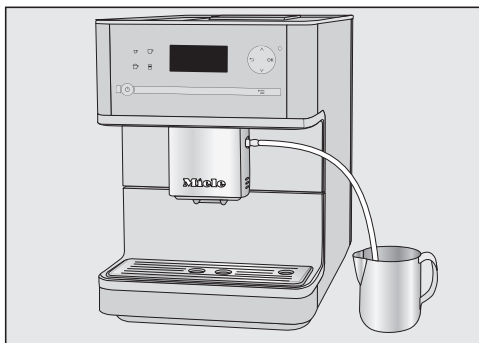
將牛奶管道放入清潔劑將顯示在顯示屏中。

準備清潔液

- 在一個容器中裝含洗滌粉的溫水 200 ml。用匙羹攪拌至充分溶解。

清潔與護理

執行清潔程序：



- 將容器置於機器旁邊並將牛奶管道末端垂入溶液。確保其垂入清潔溶液的長度足夠。
- 輕觸「OK」（確定）。
- 請遵照顯示屏中的操作說明。

完成沖洗後，清潔程序結束。

為調製組件去油污及清潔內部

視乎咖啡中天然油脂的含量，調製組件可能很快會被阻塞。調製組件必須定期去油污，以確保製作出香醇的咖啡，咖啡機能夠正常運行。

我們建議使用 Miele 清潔片來清潔調製組件。此清潔片專門為 Miele 咖啡機而開發，可防止後續損壞。

清潔片可從 Miele 網店（請參閱封底，獲取聯絡詳情）或向您的 Miele 經銷商購買。

為調製組件去除油污保養程序持續約 15 分鐘。


沖製 200 份後，顯示屏中會出現**清潔調製組件**。

- 輕觸「OK」（確定）確認訊息。

此通知會定期出現。達到飲品製備的最大可能數量後，咖啡機會被鎖定

如果您此時不想運行清潔程序，可以關閉咖啡機。但是，為調製組件去油污前，不能再製作任何飲品。

啟動「為調製組件去油污」

- 輕觸 。
- 選擇**保養**，然後輕觸「OK」（確定）。
- 選擇**清潔調製組件**。

一旦啟動清潔過程，則無法取消。此程序必須執行至結束為止。

- 輕觸「OK」（確定）。

程序將啟動。

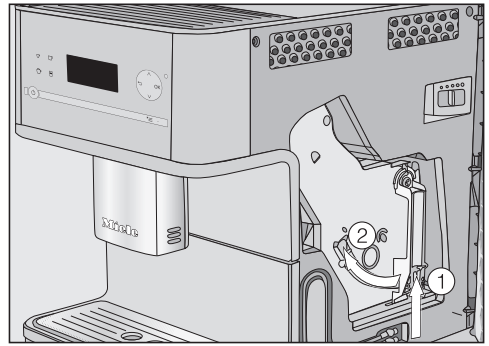
- 請遵照顯示屏中的操作說明。

清潔調製組件及內部

僅可使用熱水**手動**清潔調製組件。**請勿使用清潔液或任何其他清潔劑**。對調製組件的活動部件進行潤滑。清潔液或清潔劑會損壞調製組件。為製作口感較佳的咖啡及防止細菌滋生，應每週取下並在自來水下清潔調製組件一次。

手動清洗調製組件，並清潔咖啡機內部將顯示在顯示屏中。

- 開啟本機。



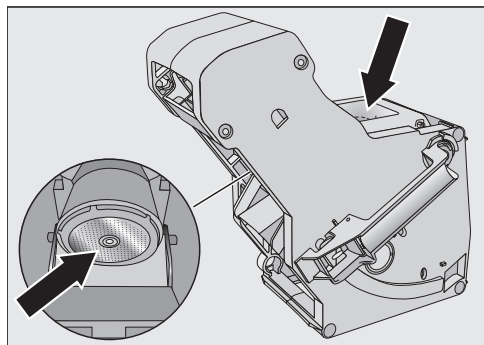
- 按下調製組件手柄下方的按鈕 ①，同時依順時針方向 ② 轉動手柄。
- 從咖啡機中小心地拉出調製組件。

如果您無法取下調製組件，或這樣做比較有難度，則說明調製組件未正確放置（請參閱「解決問題指南」）。

取下調製組件時，**切勿**更改調製組件手柄的位置。

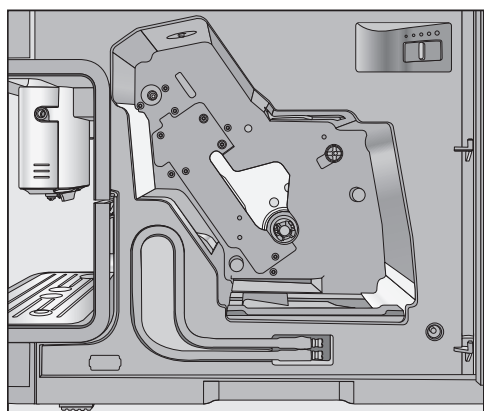
- 用**熱自來水手動清潔**調製組件，不要使用清潔液或任何其他清潔劑。

清潔與護理



- 擦去兩個過濾器上的殘餘咖啡（見箭咀）。
- 抹乾漏斗，以防下次製作咖啡時，咖啡粉粘附在上面。

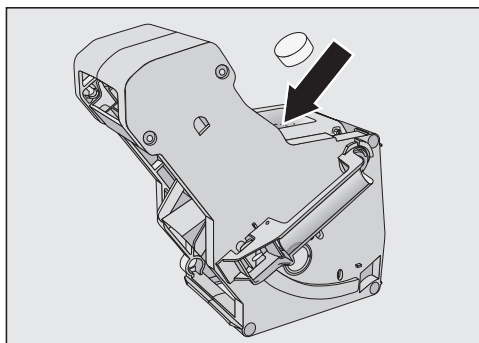
確保經常清除任何潮濕的咖啡粉殘留，防止霉菌聚集。



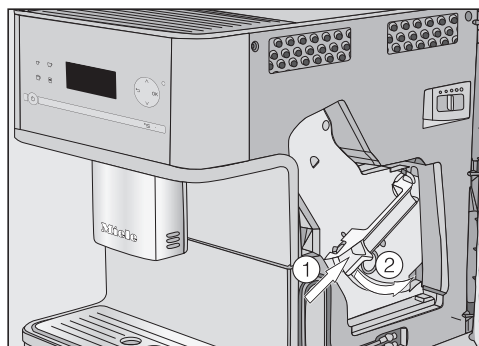
- 請清潔咖啡機內部。請小心清潔圖中顯示的白色部分。

小貼示：使用吸塵機來清除乾涸的咖啡渣。

放一片清潔片在咖啡粉槽內 然後關閉咖啡粉槽將顯示在顯示屏中。



- 將清潔片放入調製組件的頂部（箭咀）。
- 將有清潔片的調製組件推回咖啡機，確保其垂直放入。



- 按下調製組件手柄下方的按鈕 ①，同時按逆時針方向轉動手柄 ②。
- 關閉本機。
- 請遵照顯示屏中的操作說明。

完成沖洗後，清潔程序結束。

提示為調製組件去油污。

無法製作飲品，顯示屏中出現**清潔調製組件**。

無法取消保養程序。您必須繼續完成整個清潔程序。

- 輕觸「OK」（確定）。

然後清潔程序啟動。

為本機除垢

警告。為咖啡機除垢時，請遮蓋精緻表面和天然地板，防止濺出的除垢溶液造成損壞。

確保立即擦掉濺出的除垢溶液。

使用過程中，咖啡機中會積聚石灰垢。咖啡機需要的除垢頻率視當地供水的水質硬度而定。應定期為咖啡機除垢，以確保其正常運作。

本機將全程指導您執行除垢程序。顯示屏中將顯示各種訊息，如提示您清空滴漏盤，在水箱中注水等。

必須執行除垢操作。此程序大約需要 12 分鐘。

咖啡機會提示您何時需要除垢。**除垢前可使用次數**: 50 會出現在顯示屏中。每次製作飲品後，顯示屏中會顯示除垢前可製作的剩餘飲品數量。

■ 輕觸「OK」（確定）確認訊息。

當剩餘飲品份數達到「0」時，咖啡機將鎖定。

如果您不想立即除垢，則可先關掉咖啡機。然而，在除垢程序完成前，您不能沖製任何飲品。

顯示屏上出現提示後除垢

顯示屏中會出現除垢。

一旦啟動除垢過程，則無法取消。此程序必須執行至結束為止。

■ 輕觸「OK」（確定）。

程序將啟動。

■ 請遵照顯示屏中的操作說明。

當顯示屏列出**請注入除垢劑及溫水至水箱直至**標記**然後插入機內**提示時，請依照以下指示進行操作。

補充除垢溶液

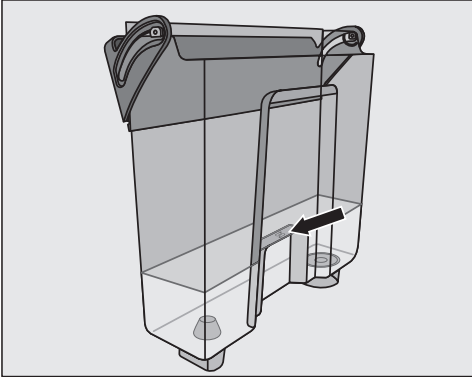
我們建議使用 Miele 除垢片，以獲得最佳效果。

此除垢片專門為 Miele 咖啡機而開發，可防止後續損壞。

其他除垢劑，包含檸檬酸在內的其他酸及/或其他有害物質，比如氯，可能會損壞咖啡機或造成其他損壞。此外，如果除垢溶液的濃度不當，則無法保證獲得所需的除垢效果。

Miele 除垢片可透過 Miele 網店訂購，亦可經 Miele（查看本說明書封底，獲取聯絡詳情）或 Miele 經銷商訂購。

為本機除垢需要**一片**除垢片。



- 為水箱注入微暖水至 ☞ 標記處。
- 向水中投入一片除垢片。

嚴格遵循混合比率說明。務必在水箱中注入足量的水。否則，除垢程序將提早取消。

執行除垢

- 裝回水箱。
- 請遵照顯示屏中的操作說明。

當顯示屏列出**沖洗水箱** 注入清水至☞標記提示訊息時：

- 用乾淨的水仔細沖洗水箱。確保水箱中**不**殘留任何除垢液。在水箱中注入乾淨的新鮮自來水至 ☞ 符號處。

除垢程序在清洗週期結束時完成，現在可以再次製作飲品。

確保立即將溢出或濺出的除垢劑擦乾淨，以防止損壞咖啡機和周圍表面。

未出現訊息提示時除垢

- 輕觸 ☐。
- 選擇**保養**，然後輕觸「OK」（確定）。
- 選擇**除垢**。

一旦啟動除垢過程，則無法取消。此程序必須執行至結束為止。

- 輕觸「OK」（確定）。

除垢程序現在將會啟動。

解決問題指南

日常使用中出現的大多數問題可輕鬆自行解決。請參閱本說明書，找出問題原因並解決問題。

 警告。切勿掀開咖啡機的外殼。

由不合資格的人士執行維修及其他工作可能會對用戶造成極大的危險。
維修工作必須交由 Miele 認可的技術人員執行。



如果您遵照如下說明進行操作無法解決問題，請聯絡 Miele（請查看封底的聯絡詳情）。


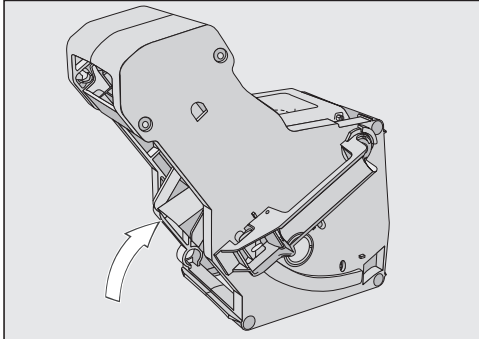

顯示屏中的訊息

必須按「OK」（確定）確認故障訊息，否則即使已解決問題，顯示屏中將重現該訊息。


請遵照顯示屏中顯示的指示來解決問題。

如果遵循指示進行操作後，顯示屏中仍然顯示錯誤訊息，請聯絡 Miele。

訊息	原因及解決方法
F1, F2, F80, F82	內部出現故障。 ■ 輕觸「開/關」感應器  關掉咖啡機。等待約一小時後，重新開機。
F41, F42, F74, F77, F235, F236	內部出現故障。 ■ 按「開/關」感應器  關掉咖啡機。等待約兩分鐘後，重新開機。
F10, F17	沒有注入水或水量過少。 ■ 取出水箱，注入新鮮自來水，然後裝回。 ■ 如有必要，檢查不鏽鋼注水閥過濾器並清潔（請參閱「不鏽鋼注水閥過濾器」）。

訊息	原因及解決方法
<p>F73 或 請檢查調製組件</p>	<p>無法正確放置調製組件。</p> <ul style="list-style-type: none"> ■ 輕觸「開/關」感應器  關掉咖啡機。 ■ 取下並用手清潔調製組件（請參閱「清潔調製組件及內部」）。 <div data-bbox="400 359 879 699" style="text-align: center;">  </div> <ul style="list-style-type: none"> ■ 將調製組件的咖啡噴射器推入正確位置（見圖）。 ■ 請勿插入調製組件。關閉機器，輕觸「開/關」感應器  開機。 <p>調製組件的馬達將會啟動，並回到開始位置。</p> <ul style="list-style-type: none"> ■ 當顯示屏中顯示放回調製組件時，開啟機器，將調製組件放回咖啡機。然後，關閉機器。

解決問題指南

訊息	原因及解決方法
過多咖啡粉	<p>咖啡粉槽中有太多研磨好的咖啡粉。</p> <p>如果加入超過兩平勺的研磨咖啡粉至咖啡槽中，調製組件無法沖製咖啡。研磨咖啡粉將被直接倒入廢物箱中，顯示屏顯示故障訊息。</p> <ul style="list-style-type: none">■ 輕觸「開/關」感應器  關閉咖啡機。■ 取下並用手清潔調製組件（請參閱「清潔調製組件及內部」）。■ 清除咖啡機內的研磨咖啡粉（如使用吸塵機）。■ 使用隨附的咖啡勺加入研磨咖啡粉。在咖啡粉槽中最多加入兩平匙咖啡粉。

咖啡機效果不理想

問題	原因及解決方法
使用「開/關」感應器  開啟本咖啡機後，顯示屏仍然不亮。	太長時間沒有觸摸「開/關」感應器  。 ■ 輕觸「開/關」感應器  中間部位的凹陷處至少 3 秒。
	插頭未正確插入插座。 ■ 將插頭準確插入插座並開啟電源。
	由於咖啡機、電源或其他電器出現故障，電源保險絲已經燒斷。 ■ 請關掉牆上插座的開關，並拔出插頭。 ■ 請聯絡合資格的電氣技師或 Miele 維修服務部。
CM6350： 咖啡機開啟時，照明燈並未亮著。	照明燈已關閉。 ■ 請重新開啟（請參閱「設定 - 照明燈」）。
	照明燈故障 ■ 請致電維修服務部。
咖啡機突然關機。	已經到達使用計時器預設的關閉時間。 ■ 如有需要，您可選擇一個新的關閉時間（請參閱「設定 - 計時器」）。
	插頭未正確插入插座。 ■ 將插頭準確插入插座並開啟電源。
CM6350： 咖啡機已開啟。照明燈突然關閉。	如果未使用，咖啡機將在約 7 分鐘後自動關機。
感應器對觸摸不起反應。 咖啡機無法操作。	內部出現故障。 ■ 從插座拔出插頭，切斷咖啡機電源。

解決問題指南

問題	原因及解決方法
即使計時器已啟動或於設定，咖啡機亦未有啟動。	<p>已開啟系統鎖定。</p> <ul style="list-style-type: none"> ■ 您需要取消系統鎖定（請參閱「設定 - 系統鎖定」）。 <p>本機連續 3 次自動開機後均未被使用（假日模式）。</p> <ul style="list-style-type: none"> ■ 請開機，並製作飲品。
顯示屏看不清楚或無法讀取。	<p>顯示屏亮度設定太低。</p> <ul style="list-style-type: none"> ■ 更改該設定（請參閱「設定」）。
雖然水箱已滿並置於咖啡機中，但顯示屏上仍顯示補充水箱及放回機內。	<p>水箱並未放入咖啡機中的適當位置。</p> <ul style="list-style-type: none"> ■ 取下並更換水箱。 ■ 如有必要，檢查不鏽鋼注水閥過濾器並清潔（請參閱「不鏽鋼注水閥過濾器」）。 <p>水箱未正確注滿並裝回進行除垢。</p> <ul style="list-style-type: none"> ■ 在水箱中注水至  符號處，然後啟動除垢過程。
雖然容器已加注並已安裝至咖啡機中，但是開機後仍顯示補充水箱及放回機內。本機無法沖洗。	<p>咖啡機需要除垢。</p> <ul style="list-style-type: none"> ■ 按「開/關」感應器  關掉咖啡機。等待約一小時。 ■ 再次開啟咖啡機。一旦顯示屏中出現加熱階段，請輕觸  並選擇除垢。 ■ 對咖啡機除垢。
雖然滴漏盤和水箱已清空，但開機後仍顯示清空滴漏盤及廢物箱訊息。	<p>這不是機器故障。</p> <p>沖製最後一份咖啡後滴漏盤和水箱可能未清空，或者未重新設定內部計數。</p> <ul style="list-style-type: none"> ■ 從咖啡機中取出滴漏盤和水箱，然後將其清空。
中央噴嘴沒有牛奶或奶泡流出。	<p>牛奶管道堵塞。</p> <ul style="list-style-type: none"> ■ 清潔中央噴嘴，特別注意使用清潔刷仔細清潔泡沫器和牛奶管道。

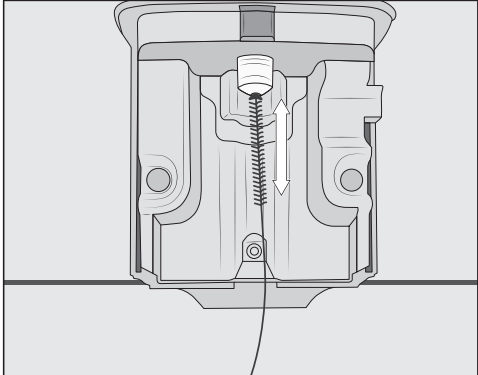
問題	原因及解決方法
<p>雖然滴漏盤已清空，但是顯示屏中出現清空滴漏盤及廢物箱。</p>	<p>滴漏盤在咖啡機中的位置不對。</p> <ul style="list-style-type: none"> ■ 將滴漏盤完全推回原位。 ■ 確保下層面板正確放置在滴漏盤上。
<p>雖然滴漏盤及廢物箱已安裝，但顯示屏上仍顯示放入滴漏盤及廢物箱。</p>	<p>滴漏盤沒有正確放置，因此無法被檢測到。</p> <ul style="list-style-type: none"> ■ 清空滴漏盤和廢物箱。裝回各個部件，並將滴漏盤推入咖啡機直至卡嗒入位。 <p>機器已開啟。</p> <ul style="list-style-type: none"> ■ 關閉本機。 ■ 如需要，清空滴漏盤和廢物箱。裝回各個部件，並將滴漏盤推入咖啡機直至卡嗒入位。
<p>雖然根據每個提示已進行清空，但滴漏盤或廢物箱仍裝滿或溢出。</p>	<p>這不是機器故障。</p> <p>在未清空滴漏盤和廢物箱的情況下，滴漏盤和廢物箱可能已取出，或機器已開啟。滴漏盤取出或機器開啟時，清空滴漏盤和廢物箱的內部計數會自動重新設定。</p> <ul style="list-style-type: none"> ■ 從咖啡機中取出滴漏盤和水箱，然後將其清空。
<p>雖然儲豆槽剛剛已裝滿，但是顯示屏中出現加入咖啡豆。</p>	<p>這不是機器故障。</p> <ul style="list-style-type: none"> ■ 輕觸「OK」（確定）確認訊息。
<p>開機時，咖啡機不自動清洗。</p>	<p>這不是機器故障。</p> <p>如果咖啡機的工作溫度仍高於攝氏 60 度，那麼清洗將不會進行。</p>


解決問題指南

問題	原因及解決方法
咖啡沖製多次中斷，顯示屏中出現訊息加入咖啡豆。	<p>這不是機器故障。 調製組件未檢測出研磨咖啡粉。咖啡可能研磨太幼，或可能數量不足。通常，這是因為研磨器設定的研磨程度太精細，以及設定的數量不足。</p> <ul style="list-style-type: none">■ 輕觸「OK」（確定）確認訊息。 <p>如果對您而言，咖啡味道過濃或味苦，嘗試使用不同類型的咖啡豆。</p> <p>如製作所有類型的飲品時，顯示屏中均出現該訊息：</p> <ul style="list-style-type: none">■ 將研磨器設定用於研磨出較粗咖啡粉的設定（請參閱「研磨器設定」）。■ 檢查所有飲品設定的咖啡量（請參閱「咖啡量」）。如需要，選擇較高的咖啡量。 <p>請記得檢查「用戶檔案」中更改的任何飲品。</p> <p>若訊息僅在沖製特定飲品時出現：</p> <ul style="list-style-type: none">■ 檢查為這些飲品設定的咖啡量（請參閱「咖啡量」）。如需要，選擇較高的咖啡量。■ 您可能還需要將研磨器設定為略粗的研磨程度。
錯誤啟動了除垢程序。	<p>觸碰「OK」（確定）感應器後，無法停止除垢程序。除垢必須執行至結束為止。這是一項安全預防措施，以確保為咖啡機正確除垢。這一點對於確保咖啡機的壽命以及運行效率，十分重要。</p> <ul style="list-style-type: none">■ 為機器除垢（請參閱「除垢」）。

問題	原因及解決方法
中央噴嘴沒有咖啡流出，或咖啡只從一個噴嘴流出。	<p>中央噴嘴堵塞。</p> <ul style="list-style-type: none">■ 清潔咖啡管道（請參閱「清潔與護理 - 清洗咖啡機」）。 <p>如無咖啡流出，或咖啡只從一邊流出</p> <ul style="list-style-type: none">■ 拆下中央噴嘴，仔細清潔所有部件（請參閱「清潔與護理 - 中央噴嘴和組合式泡沫器」）。■ 確保正確裝回所有部件。
即使沒有流出牛奶，中央噴嘴仍有牛奶滴落。	<p>牛奶瓶的液體平面高於中央噴嘴。</p> <ul style="list-style-type: none">■ 把中央噴嘴盡可能向上推。

解決問題指南

問題	原因及解決方法
<p>沖製牛奶時，牛奶濺出。 加熱或發泡牛奶時，發出嘶嘶聲。 執行發泡牛奶程序時，中央噴嘴中只流出熱牛奶。</p>	<p>牛奶的溫度太高。只有使用攝氏 10 度以下的冷牛奶才可獲得良好的奶泡效果。</p> <ul style="list-style-type: none">■ 檢查牛奶溫度。 <p>中央噴嘴和組合式泡沫器未正確安裝，可吸入空氣。噴嘴堵塞。</p> <ul style="list-style-type: none">■ 檢查中央噴嘴是否正確安裝。確保所有部件牢固連接。■ 如必要，清潔中央噴嘴。在水龍頭下用水輕揉噴嘴，去除污漬。 <p>牛奶管道、連接或牛奶瓶上的進氣管堵塞。</p> <ul style="list-style-type: none">■ 使用清潔刷清潔所有部件。 <p>中央噴嘴的蒸汽噴嘴堵塞。</p>  <p>■ 使用清潔刷清潔蒸汽噴嘴（請參閱圖示）。</p>
<p>咖啡渣在滴漏盤蓋和調製組件內部積聚。</p>	<p>這不是機器故障。</p> <p>沖製過程中調製組件的運作會引致一些咖啡粉掉落。咖啡豆的類型、研磨類型和咖啡粉的數量影響掉落的多少。重要事項！經常清潔調製組件周圍的部位，防止霉菌等。</p>

問題	原因及解決方法
顯示屏亮起，但咖啡機不加熱，不製作飲品。 輕觸「開/關」感應器  無法關掉咖啡機。	已啟動在陳列室中展示咖啡機的演示模式。 ■ 取消演示模式（請參閱「設定 - 演示模式」）

解決問題指南

效果不理想

問題	原因及解決方法
咖啡不夠熱。	未將杯子預熱。 杯子越小，杯壁越厚，預熱越為重要。 ■ 預熱杯子，比如用暖杯座預熱（視乎型號而定）。
	沖製溫度設定太低。 ■ 設定更高的沖製溫度（請參閱「沖製溫度」）。
	調製組件中的過濾器已堵塞。 ■ 取下並用手清潔調製組件（請參閱「取下調製組件並用手清洗」）。 ■ 為調製組件去油污（請參閱「為調製組件去油污」）。
加熱時間愈來愈久，排出的水量有誤，咖啡機運作不正常。咖啡從中央噴嘴流出的速度緩慢。	咖啡機需要除垢。 ■ 對咖啡機除垢。
咖啡或濃縮咖啡量改變。	這不是機器故障。 您可能按下感應器的時間過長，不小心更改了份量。輕觸感應器的時間過長會啟動該飲品的設定程序（請參閱「份量」）。如您未儲存該份量，將儲存該飲品的最大可能份量。

問題	原因及解決方法
奶泡打得不連貫。	牛奶的溫度太高。只有使用攝氏 10 度以下的冷牛奶才可獲得良好的奶泡效果。 ■ 檢查牛奶瓶中牛奶的溫度。
	牛奶管道堵塞。 ■ 使用隨附的清潔刷清潔中央噴嘴、組合式泡沫器和牛奶管道。
咖啡研磨器的聲音比往常要大。	研磨過程中，儲豆槽已變空。 ■ 在儲豆槽中加滿新鮮的咖啡豆。
	咖啡豆中可能有石頭。 ■ 立即關閉咖啡機。聯絡 Miele。
咖啡太快流入杯中。	咖啡研磨太粗。 ■ 將研磨器設定為用於研磨出較精細咖啡粉的設定（請參閱「研磨器設定」）。
咖啡太慢流入杯中。	咖啡研磨太幼。 ■ 將研磨器設定用於研磨出較粗咖啡粉的設定（請參閱「研磨器設定」）。
咖啡或濃縮咖啡的咖啡脂味道不夠好。	研磨器未正確設定。 ■ 將研磨器設定為用於研磨出較精細或較粗咖啡粉的設定「研磨器設定」。
	對於此類咖啡而言，沖製溫度太高。 ■ 請設定更低的沖製溫度（請參閱「沖製溫度」）。
	咖啡豆不新鮮。 ■ 在儲豆槽中加入新鮮的咖啡豆。

運送咖啡機




如果長時間不使用本咖啡機（例如假期）或者需要運送本機，則需要採取若干步驟以確保本機安全。

- 清空和清潔儲豆槽
- 清空和清潔水箱
- 蒸氣處理咖啡機
- 清潔滴漏盤和廢物箱
- 牢固包裝機器

蒸氣處理


咖啡機要儲藏很長時間或運送時，需要將本機蒸氣處理 - 特別是在零度以下的溫度。

蒸氣處理本機包括除去系統中的所有水，防止潮濕和霜凍危險。

- 按「開/關」感應器  關掉咖啡機。
- 輕觸 。
- 輕觸  兩次。

清空系統 將顯示在顯示屏中。

- 選擇**是**，然後輕觸「OK」（確定）。
- 請遵照顯示屏中的操作說明。

 **注意。** 注意熱水噴嘴的熱蒸汽，以免灼傷或燙傷。

顯示屏中顯示**程序完成**時，蒸氣處理程序完成，然後顯示屏熄滅。

- 關閉並拔出插頭，切斷咖啡機電源。
- 清空盛液盤和廢物箱。

咖啡機已準備就緒可供包裝。

包裝咖啡機

只有咖啡機清潔並風乾時，才可包裝本機。研磨咖啡的殘留物可能導致表面划傷。咖啡和牛奶殘餘物或水可能引致細菌滋生。

使用原始包裝（包括聚苯乙烯板）來包裝本機。

同時包裝說明書，以便下次使用本機時參閱。

售後服務

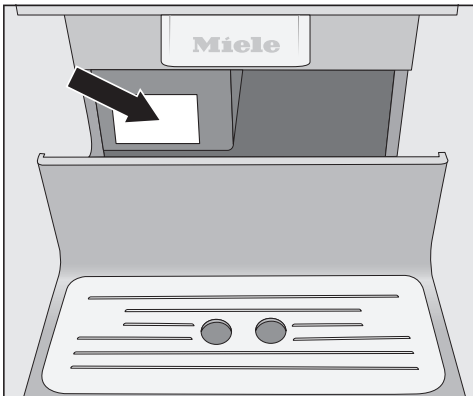
若出現不易自行修復的故障，或本機仍在保用期內，請聯絡：

- Miele 經銷商
- 或
- Miele。

Miele 聯絡詳情位於本說明書末尾。注意：如果問題本可依照操作說明書中的說明進行維修，請求上門服務將收取上門服務費。

聯絡經銷商或 Miele 時，請提供咖啡機的**型號**和**機身編號**。

這些資料可在咖啡機內的數據牌上找到。



保用期

有關本機在您國家的保用資訊，請聯絡 Miele。請參閱封底，獲取地址。

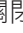
在英國，本咖啡機自購買之日起保用 2 年。然而，您必須撥打 0330 160 6640 或在 www.miele.co.uk 線上註冊以啟動保用。

節省電源

以下貼士有助於您節能、省錢和保護環境：

- 在「ECO 模式」（出廠預設）下操作咖啡機。
- 如更改「計時器」設定，可能會增加能耗。

顯示屏中會出現此設定將會消耗較多電力。

- 如暫時無需使用本咖啡機，請輕觸「開/關」感應器  關閉本機。
- 將計時器的「稍後關機」設定更改為 15 分鐘。然後咖啡機會在製作最後一杯飲品的 15 分鐘後或最後一次輕觸感應器的 15 分鐘後自動關閉。
- 如果只是偶爾預先暖杯座，可以關閉暖杯座。(CM6350)。如已關閉暖杯座，可使用熱水暖杯座。

一切電力接駁工作必須由合資格人員進行，並須嚴格遵守國家及當地現行安全規例（英國 BS 7671）執行操作。由不合資格人員進行安裝、維修及其他工作，可能會有危險，本公司對此不負任何責任。將本咖啡機接駁電源前，請確保數據牌上的電壓及頻率與家庭的電源吻合。如有疑問，請向合資格電氣技師查詢。

所需接駁數據見數據牌。拉出滴漏盤時，在左邊可見。

本咖啡機附有一條原裝倒模插頭的電源線，供接駁 60 Hz，120 伏的電源。

咖啡機必須透過有保險絲的插頭和有開關掣的合適插座接駁至電源。

警告：本咖啡機必須接地線。

保險絲額定值必須至少為 10 安（英國為 13 安）。

插座應位於本機旁，並便於接觸到。如插座不能接觸到，所有電極必須加裝斷電裝置。

切勿使用多孔插座適配器或延伸電線將本咖啡機接駁至主電源。它們可能會引致火災，同時未必符合本機的安全要求。

請勿將本機與**變換器**接駁，譬如使用太陽能等自動能源的變換器。在系統處於峰值負載時開啟本機，可能會觸發安全關閉功能關閉裝置。這可能會損壞電子裝置。

本機不得與**節能裝置**配合使用。這樣會減少供給本機的電力而引致過熱。

電源線如有故障，僅可由合資格電氣技師進行更換，避免引起危險。

安裝

過熱危險

請確保本咖啡機周圍通風良好。

咖啡機運轉時，請勿蓋上茶巾或類似物件。

過熱危險

如將本機安裝於櫥櫃櫃門後，使用時必須打開櫃門。

本機使用時不可關閉機櫃櫃門。

請遵守以下安裝說明：

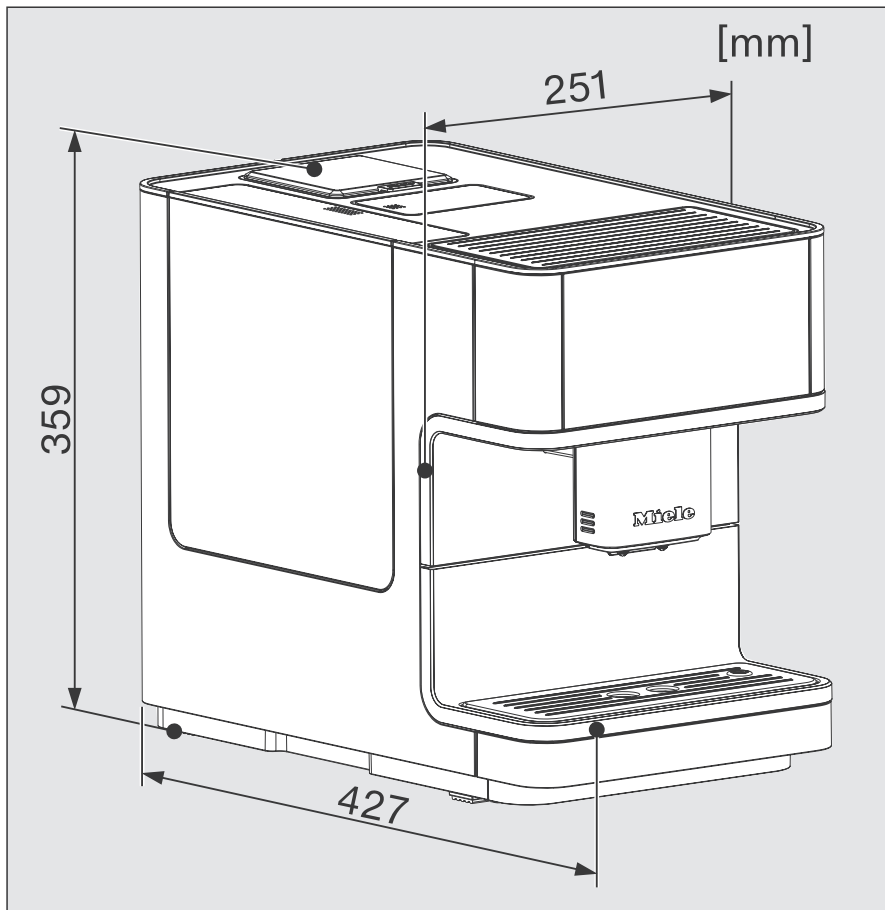
- 放置咖啡機的地方必須風乾，通風良好。
- 使用咖啡機的房間，環境溫度必須在攝氏 10 度至攝氏 38 度之間。
- 咖啡機必須安裝在水平表面上。表面必須防水。

如果咖啡機要嵌入安裝，那麼鑲嵌空隙的最小尺寸為：

高度	508 毫米
寬度	450 毫米
深度	555 毫米

安裝咖啡機時：確保可以完全掀開本機正面面板，因此可在需要時輕鬆取出調製組件。

- 咖啡機嵌入安裝的方式必須使其與空隙前端對齊。



技術數據

待機模式下的電流消耗
(預設定)

< 0.5 瓦

泵壓：

最大 15 巴

通流加熱器：

1 個不鏽鋼熱塊

尺寸 (寬 x 高 x 深)：

251 x 359 x 427 毫米

淨重

9.9 公斤

電源線長度：

140 厘米

水箱容量：

1.8 升

儲豆槽容量：

300 克

不鏽鋼牛奶瓶容量：

0.5 升

廢物箱容量：

最多 10 份研磨咖啡

中央噴嘴：

高度可調至 80-140 毫米

研磨器：

不鏽鋼研磨器

研磨器設定：

5 種設定

咖啡粉量：

最多 12 克



K.E. & Kingstone Co., Ltd.
6th Fl., No. 120, Sec. 2,
Jianguo N. Rd.,
Taipei
Taiwan
TEL: +886 2 2502-7256
FAX: +886 2 2502-3077
E-mail: kenk@kenk.com.tw
Website: www.kenk.com.tw/ke/miele

Manufacturer:
Miele & Cie. KG
Carl-Miele-Straße 29
33332 Gütersloh
Germany

CM6150, CM6350



zh-TW

M.-Nr. 10 804 000 / 00